



Amélioration du rendement énergétique des fenêtres

Pourquoi devrais-je me préoccuper de mes fenêtres?

Plus de 25 p. 100 des pertes totales de chaleur d'une maison proviennent des fenêtres. Vous trouverez dans cette brochure des solutions efficaces et à prix abordable pour améliorer l'efficacité énergétique des fenêtres de votre demeure.

« Mes factures de chauffage sont incroyablement élevées. Quel est le problème? »

- Les pertes de chaleur à travers vos fenêtres et sur leur pourtour vous coûtent plus d'argent que vous ne le pensez.

« Je ne peux m'asseoir près de certaines fenêtres de la maison parce qu'elles dégagent trop de froid et laissent passer les courants d'air. »

- L'air froid qui entre à travers les fissures et les crevasses autour des fenêtres est synonyme d'inconfort pour les occupants d'une maison.

« La condensation et le givre sur mes fenêtres causent de la moisissure et le pourrissement des cadres. »

- Lorsqu'il y a condensation excessive, il y a peut-être lieu d'apporter des améliorations à la fenêtre.

Les fenêtres laissent entrer la lumière naturelle et l'air frais dans nos maisons, nous permettent de voir à l'extérieur et peuvent servir de sorties de secours. Or, les fenêtres peuvent aussi être responsables de pertes de chaleur, d'une consommation d'énergie élevée et de courants d'air froid, et être sujettes à des problèmes de condensation.

La présente brochure explique comment surmonter le plus possible ces problèmes en améliorant l'efficacité énergétique et le rendement de vos fenêtres à l'aide de produits que vous pouvez vous procurer facilement à votre quincaillerie ou à votre magasin de matériaux de construction. L'amélioration de l'efficacité énergétique de vos fenêtres peut diminuer de beaucoup la consommation d'énergie de votre maison, abaisser les coûts de chauffage et de climatisation et réduire les émissions de gaz à effet de serre qui contribuent aux changements climatiques.



Les avantages des fenêtres à bon rendement énergétique

Des fenêtres à bon rendement énergétique vont :

- **augmenter votre confort**
De telles fenêtres réduisent les courants d'air froid et contribuent à accroître la sensation de chaleur à l'intérieur durant la saison de chauffage.
- **limiter la condensation**
Les surfaces intérieures de fenêtres à bon rendement énergétique demeurent plus chaudes, ce qui signifie que le taux d'humidité relative peut être plus élevé à l'intérieur sans pour autant provoquer de condensation sur les fenêtres (n'oubliez pas qu'aucune fenêtre, même éconergétique, n'empêchera la condensation si le taux d'humidité dans votre maison est trop élevé).
- **vous épargner de l'argent**
En réduisant les fuites d'air et en améliorant le rendement thermique de vos fenêtres, par exemple, par l'installation de contre-fenêtres, vous pourrez améliorer leur efficacité énergétique de plus de 50 p. 100 et réduire vos factures d'énergie.
- **durer plus longtemps**
La condensation peut causer une détérioration prématurée des fenêtres, de même que des murs et des finis, entraînant un entretien ou un remplacement coûteux.
- **améliorer la qualité de l'air intérieur ainsi que la salubrité du milieu ambiant**
En réduisant la condensation, les fenêtres à bon rendement énergétique aident à prévenir la formation de moisissure.
- **réduire la pénétration de la poussière, de la saleté, des insectes et du bruit dans votre maison**
- **réduire la consommation d'énergie et son incidence environnementale**

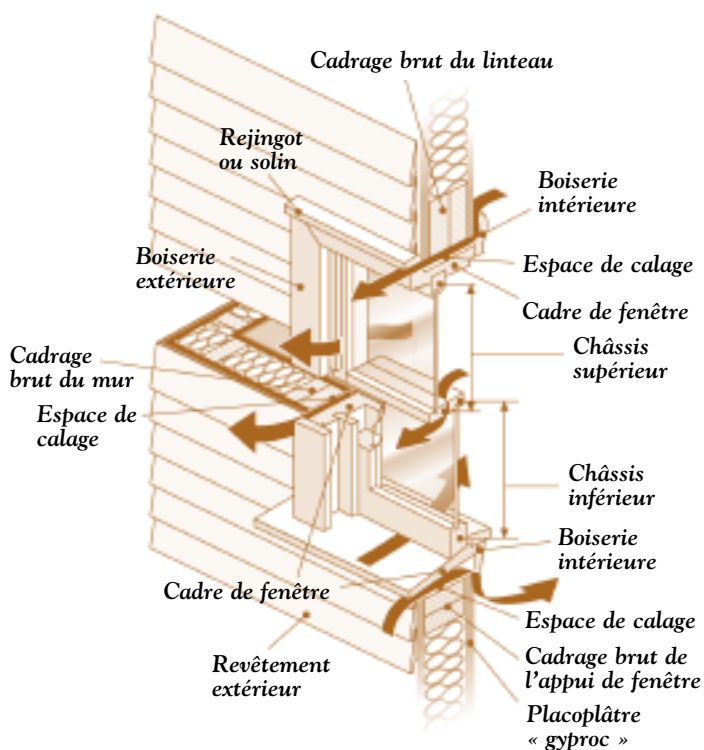
Portes et fenêtres homologuées ENERGY STAR®

Si vous songez à remplacer vos portes et fenêtres, pourquoi ne pas acheter des produits homologués ENERGY STAR pour votre région. Ces produits font partie des plus écoénergétiques que l'on trouve sur le marché et leur performance énergétique est certifiée. Pour en savoir plus, visitez le site Web ENERGY STAR à www.energystar.gc.ca ou composez le 1-800-387-2000.

Figure 1

Vue en coupe d'une fenêtre à guillotine montrant les pièces et les endroits où il y a des fuites d'air

Les fenêtres comprennent généralement un cadre, un châssis et un vitrage. Le vitrage (généralement du verre) s'ajuste dans le châssis, qui est lui-même tenu en place dans le mur par le cadre. La boiserie sert de finition autour de la fenêtre. De façon générale, les fenêtres fixes sont plus éconergétiques que les fenêtres ouvrantes de mêmes dimensions, matériaux et orientation, parce qu'elles sont plus étanches à l'air et ont plus de vitrage (par rapport au cadre). En raison de cette plus grande superficie du vitrage, plus de chaleur solaire entre dans la maison durant la saison de chauffage.



Parties d'une fenêtre

Pour entreprendre les travaux décrits dans la présente brochure, vous devrez connaître certains termes de base concernant les fenêtres. Les figures 1 et 2 indiquent les principales parties d'une fenêtre.

Quelles sont vos options?

Il y a quatre grands moyens d'améliorer l'efficacité énergétique de vos fenêtres :

- **réparer** (voir l'encadré à droite)
- **rénover**, en utilisant du calfeutrage et en installant des coupe-bise
- **remplacer le vitrage**, en installant des contre-fenêtres extérieures ou intérieures
- **remplacer la fenêtre** ou certaines parties de la fenêtre

Évaluer la situation

Évaluez d'abord soigneusement l'état de chaque fenêtre de votre maison. Vérifiez si elle s'ouvre et se ferme facilement et notez tout défaut, comme un joint ou un vitrage lâche, un gauchissement, un coupe-bise endommagé ou usé, de la pourriture ou des ferrures défectueuses. Pour certaines fenêtres, quelques petits travaux permettront de les rendre étanches à l'air alors que, dans d'autres cas, il faudra améliorer sensiblement ou même remplacer la fenêtre.

Comment réparer les fenêtres ouvrantes

Certains des problèmes les plus courants des fenêtres ouvrantes sont liés à la facilité de manœuvre et au fonctionnement des ferrures.

Si la fenêtre semble être en bon état, il est possible d'améliorer l'étanchéité à l'air :

- en ajustant ou en remplaçant les serrures des châssis ou en ajoutant des serrures aux grandes fenêtres
- en réparant ou en remplaçant les charnières sur les fenêtres à battants
- en s'assurant que le calfeutrage, le coupe-bise et la peinture ne nuisent pas au fonctionnement (ouverture ou fermeture) de la fenêtre
- en s'assurant que le coupe-bise est pleinement fonctionnel (c.-à-d. qu'il doit être souple et bien placé sur tout le pourtour, pour ne laisser aucun vide entre le châssis et le cadre)

Un entretien approprié des fenêtres inclut un nettoyage annuel des ferrures, le resserrement des vis et la lubrification des pièces mobiles. Vous devriez également remplacer tout vitrage fissuré. Si des réparations majeures s'imposent et qu'elles dépassent vos compétences, il faudra peut-être retenir les services d'un entrepreneur.

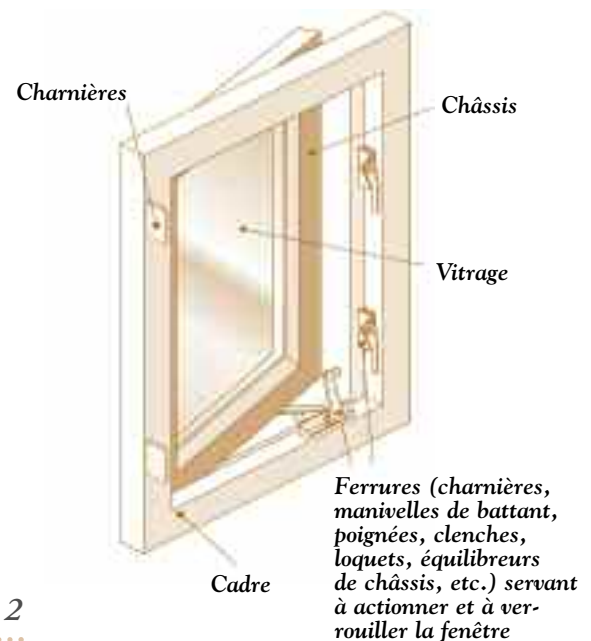


Figure 2

Vue d'une fenêtre à battants montrant les parties et les ferrures

Les fenêtres ouvrantes ont des châssis qui se déplacent dans le cadre, ce qui permet de les ouvrir pour fournir de l'air frais et pour servir d'issues de secours. Les fenêtres ouvrantes exigent des coupe-bise, c'est-à-dire des bandes d'un matériau élastique posées aux joints mobiles de la fenêtre de façon à détourner la pluie et la poussière et à réduire au minimum les fuites d'air. Il existe plusieurs modèles de fenêtres ouvrantes, incluant la fenêtre à guillotine (figure 1), la fenêtre à battants (figure 2), la fenêtre à auvent, la fenêtre à la canadienne, la fenêtre coulissante et la fenêtre pivotante à battants (oscillo-battante).

Qualité de l'air intérieur et condensation

L'étanchéisation contre les fuites d'air peut réduire les pertes de chaleur et les factures d'énergie, mais elle peut également influencer sur la qualité de l'air intérieur en réduisant la ventilation naturelle ou en limitant la quantité d'air disponible pour certains appareils de combustion (ce qui peut causer un refoulement de sous-produits dangereux dans la maison).

Sachez également que, dans certains cas, l'amélioration de l'étanchéité à l'air de vos fenêtres actuelles ou l'installation de fenêtres éconergétiques peuvent accroître la condensation à l'intérieur, étant donné que de l'air humide y est emprisonné. Prenez les mesures requises pour résoudre le problème de l'humidité en réduisant les sources d'humidité.

Si vous entreprenez d'importants travaux pour réduire les fuites d'air ou en cas de problèmes d'humidité, consultez les publications de l'Office de l'efficacité énergétique (OEE) de Ressources naturelles Canada ou celles de la Société canadienne d'hypothèques et de logement (SCHL) pour obtenir plus d'information sur la qualité de l'air intérieur ou encore sur la condensation. Les coordonnées de l'OEE et de la SCHL se trouvent à la page 11.

Le faire soi-même ou faire appel à un entrepreneur?

On peut se procurer facilement à la quincaillerie ou au magasin de matériaux de construction les produits et les systèmes décrits dans la présente brochure, qui sont d'ailleurs généralement faciles à utiliser. Toutefois, pour certains projets (particulièrement le remplacement d'une fenêtre), il y a lieu de retenir les services d'un entrepreneur expérimenté. Pour des informations à ce sujet, lisez la publication n° CF 26 de la Société canadienne d'hypothèques et de logement (SCHL), *Le choix d'un entrepreneur*, disponible gratuitement sur son site internet. Les coordonnées de la SCHL se trouvent à la page 11.

Rénovation – Commencer par le commencement

L'une des façons les plus rapides et les plus faciles de réduire les pertes de chaleur attribuables aux fenêtres consiste à colmater les fuites d'air à l'aide de calfeutrage et de coupe-bise. D'un coût peu élevé, ce projet de bricolage peut contribuer sensiblement à réduire vos factures de chauffage et à accroître le confort de votre foyer.

Rien de plus simple que de repérer les fuites d'air. Par une journée froide ou venteuse, placez un petit morceau de papier de soie ou de plastique mince contre vos cadres de fenêtre. Si le papier ou le plastique s'agite, vous avez trouvé une fuite d'air. Un bâton d'encens allumé peut aussi faire l'affaire. L'étape suivante consiste à colmater la fuite à l'aide de calfeutrage ou d'un coupe-bise.

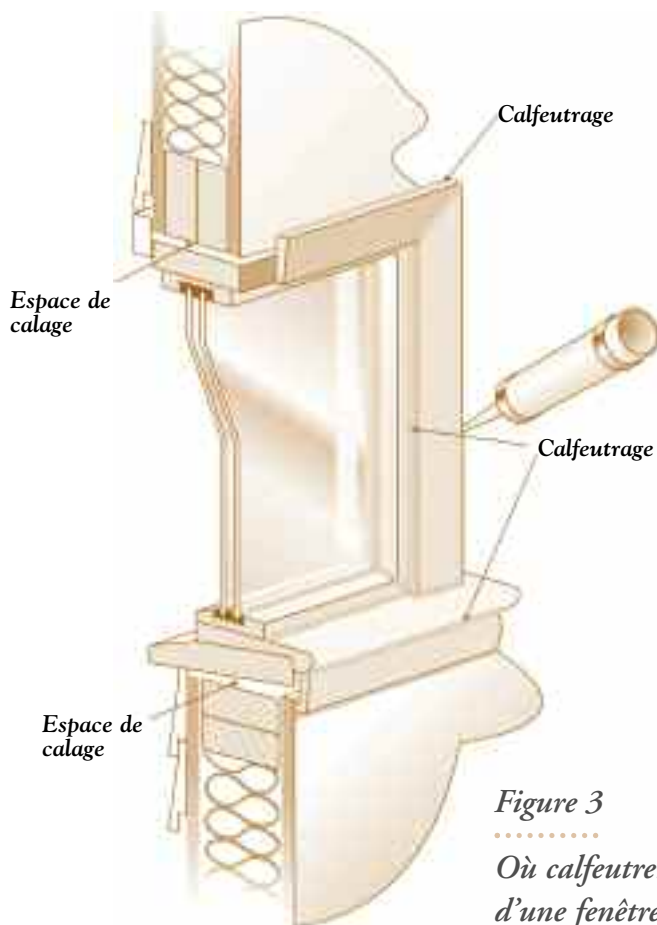


Figure 3
Où calfeutrer les joints
d'une fenêtre fixe

Calfeutrage

On calfeutre les joints fixes, notamment le point de rencontre de la boiserie de la fenêtre et du mur à l'intérieur, ou celui entre le châssis et le cadre d'une fenêtre fixe. Assurez-vous que le produit est conçu pour usage à l'intérieur, qu'il peut être peint et qu'il est de bonne qualité.

Sur certaines fenêtres, on peut réduire les fuites d'air en appliquant un cordon continu de calfeutrage autour de la boiserie de la fenêtre, aux onglets de la boiserie, et entre la boiserie et le cadre (figure 3). En cas de fuites importantes autour de boiserie faciles à enlever et à réinstaller, envisagez d'enlever la boiserie et d'ajouter de l'isolant, puis de sceller l'interstice avant de reposer la boiserie. Si l'espace est petit (6 mm ou 1/4 po, ou moins), il peut être suffisant de l'isoler puis de le calfeutrer. Si la fente est plus large, il faudra peut-être utiliser un bourrelet isolant ou une tige d'appui et du calfeutrage (figure 4a) ou une mousse isolante à faible dilatation en aérosol (figure 4b).

Si vous n'avez pas l'intention de vous servir de certaines fenêtres ouvrantes et qu'elles ne sont pas nécessaires comme issues de secours, pourquoi ne pas les sceller pour l'hiver à l'aide d'un ruban facile à enlever ou d'un calfeutrage détachable?

Coupe-bise

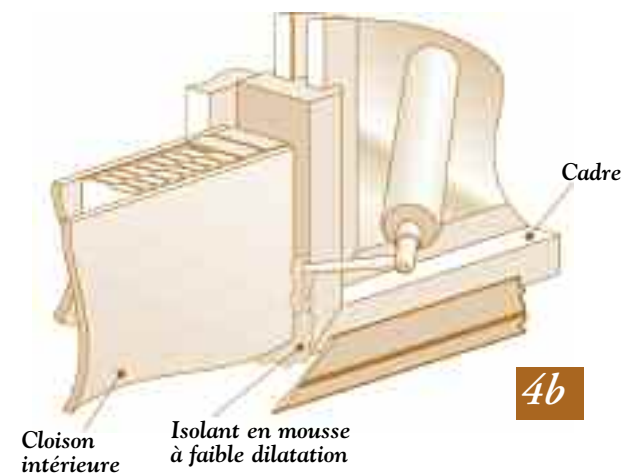
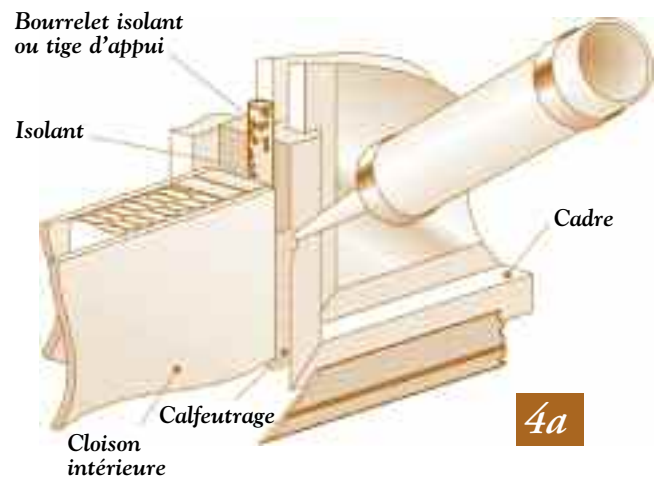
Le coupe-bise sert à empêcher les fuites d'air provenant des parties mobiles d'une fenêtre ouvrante (figures 5, 6 et 7). Dans la plupart des cas, rien n'est plus simple que de remplacer un coupe-bise usé ou d'installer un autre coupe-bise au besoin. Les coupe-bise de bonne qualité coûtent plus cher, mais leur coût est justifié par leur meilleur rendement et leur plus longue durée. Pour choisir un produit, consultez un vendeur compétent.

Pour les modèles plus anciens de fenêtres à cadre de bois, optez pour un coupe-bise en plastique à bande autocollante en V de bonne qualité. Ce produit peut être installé dans de très petits espaces, fonctionne tant pour les fenêtres coulissantes que pour les fenêtres à charnières et peut souvent être installé sans qu'il ne soit nécessaire de démonter une partie quelconque de la fenêtre. Les fenêtres à charnières exigent généralement une combinaison de coupe-bise à bande en V et du type à compression. Suivez les instructions du fabricant lorsque vous installez l'un ou l'autre de ces produits.

Calfeutrage extérieur

Le calfeutrage extérieur sert principalement à empêcher la pluie de s'infiltrer à l'intérieur. On ne devrait calfeutrer l'extérieur d'une fenêtre qu'après avoir scellé complètement l'intérieur. Si l'on calfeutre d'abord l'extérieur, de l'air chaud et humide risque de s'emprisonner dans le mur et éventuellement de l'endommager.

Avertissement : Comme les produits de calfeutrage extérieurs peuvent dégager des vapeurs nocives, il ne faut pas les utiliser à l'intérieur.



Figures 4a et 4b

Comment sceller l'espace sous la boiserie d'une fenêtre

Nouveau vitrage – systèmes de contre-fenêtres

Figure 5

Où installer les coupe-bise sur une fenêtre à guillotine

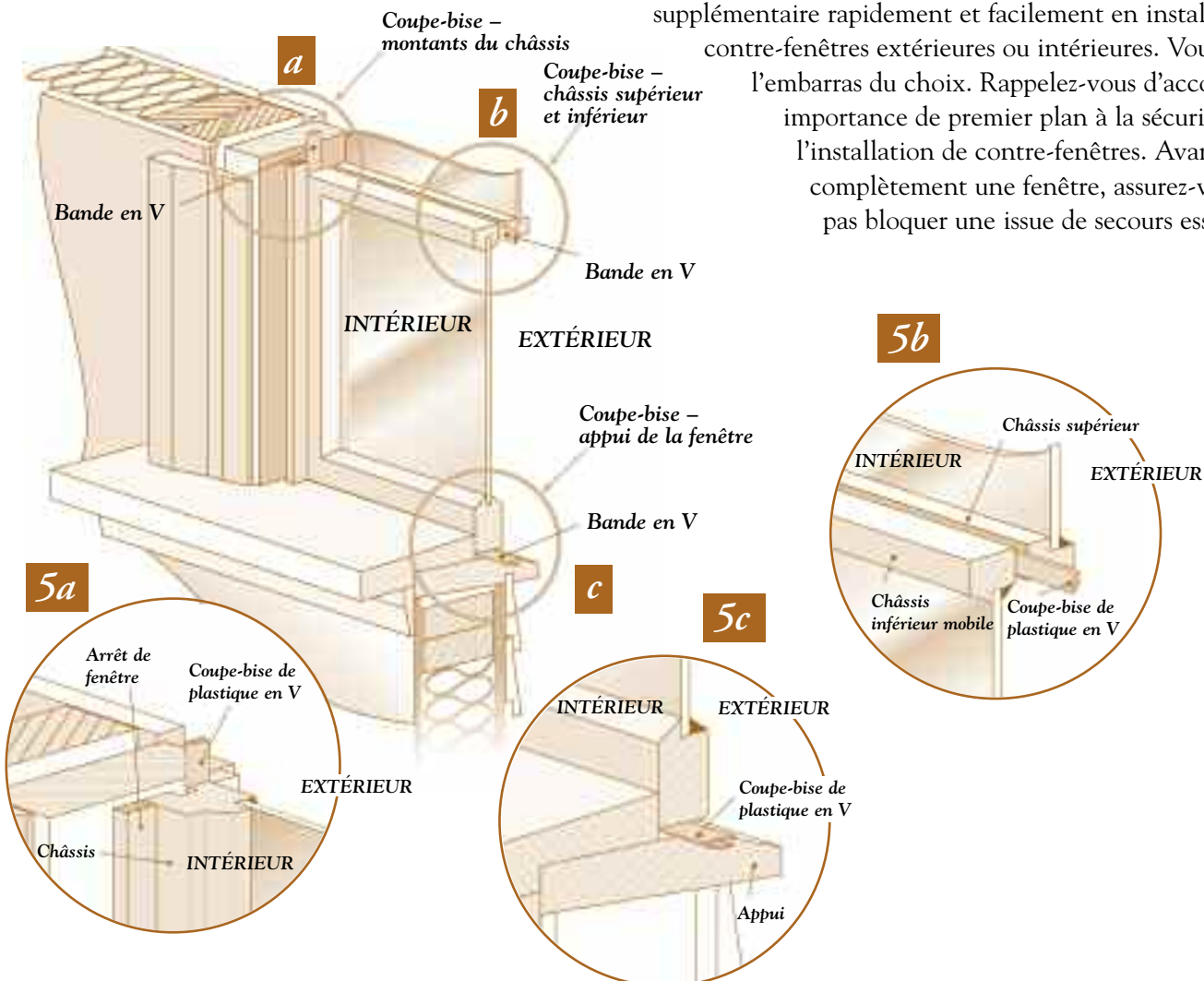
De nombreuses maisons anciennes ont des fenêtres à guillotine simple, avec un châssis fixe et un châssis ouvrant. Utilisez la technique montrée dans cette figure pour installer le coupe-bise le long :

- a) des montants
- b) des traverses des châssis supérieurs et inférieurs
- c) de l'appui de la fenêtre

Il n'y a pas de doute, le calfeutrage et la pose de coupe-bise constituent la première étape pour améliorer vos fenêtres. Bien que ces mesures puissent réduire les fuites et les courants d'air, elles n'amélioreront pas pour autant la résistance thermique globale de la fenêtre. De fait, il faudra ajouter d'autres feuilles de verre.

Le principal avantage des fenêtres à vitrage double ou triple réside dans le fait que l'air, qui est un bon isolant, est emprisonné et scellé entre deux épaisseurs de verre. Au Canada, les fenêtres doivent être au moins à vitrage double (deux épaisseurs de verre). Dans de nombreuses régions, les avantages supplémentaires d'ajouter une troisième épaisseur de verre aux fenêtres actuelles (soit un confort accru dû à une réduction des pertes de chaleur et à une température plus élevée de la vitre intérieure, de même qu'une réduction de la condensation et du bruit) peuvent justifier la dépense.

Si vos fenêtres sont en bon état, vous pouvez ajouter un vitrage supplémentaire rapidement et facilement en installant des contre-fenêtres extérieures ou intérieures. Vous avez l'embaras du choix. Rappelez-vous d'accorder une importance de premier plan à la sécurité lors de l'installation de contre-fenêtres. Avant de sceller complètement une fenêtre, assurez-vous de ne pas bloquer une issue de secours essentielle.



Contre-fenêtres extérieures

Couramment utilisées autrefois au Canada, les contre-fenêtres extérieures continuent de jouer un rôle utile dans bien des cas. Elles sont généralement construites d'un cadre en bois ou en métal, avec un vitrage en verre ou en feuille acrylique.

Les contre-fenêtres extérieures peuvent être saisonnières (installées à l'automne et enlevées au printemps) ou permanentes. On devrait inspecter chaque année les contre-fenêtres saisonnières avant de les installer afin de s'assurer que le vitrage, le mastic et les coupe-bise sont en bon état. Installer et enlever, chaque année, les contre-fenêtres saisonnières de même que les entreposer constituent un inconvénient. Les contre-fenêtres extérieures permanentes sont généralement munies d'une moustiquaire incorporée et d'un châssis coulissant. Lorsqu'on utilise des contre-fenêtres extérieures, la fenêtre intérieure principale doit être scellée de manière plus étanche que la contre-fenêtre, afin d'empêcher que l'air humide de la maison ne pénètre et ne soit emprisonné dans l'espace entre les fenêtres, où il peut se condenser et causer la détérioration du châssis et du cadre.

Systèmes de contre-fenêtres intérieures

Les contre-fenêtres intérieures sont de plus en plus populaires depuis quelques années. Elles offrent les avantages suivants :

- Elles sont généralement fixées directement au cadre de la fenêtre, ce qui aide à réduire les fuites d'air sur le pourtour de la fenêtre. Elles peuvent se fixer de quatre façons commodes, comme vous verrez plus loin.
- Si les contre-fenêtres intérieures sont bien scellées, elles réduisent le risque de condensation parce que leur surface est plus proche de l'air chaud de la pièce. Toute condensation qui se produit a lieu sur la contre-fenêtre, ce qui prolonge la durée de vie de la fenêtre principale.
- Les contre-fenêtres intérieures sont plus légères et plus faciles d'accès que les contre-fenêtres saisonnières installées à l'extérieur et sont par conséquent particulièrement utiles aux étages supérieurs.

Joint d'étanchéité coulissant

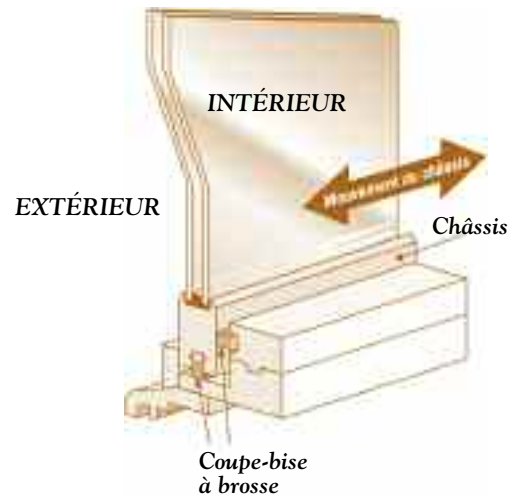


Figure 6

Coupe-bise à brosse sur une fenêtre coulissante

Pour remplacer le coupe-bise à brosse sur une fenêtre coulissante, enlevez le châssis et retirez le vieux coupe-bise de sa fente. Coupez le nouveau coupe-bise à la longueur requise et pressez-le ou glissez-le dans la fente. Clouez ou agrafez les extrémités de la brosse pour vous assurer qu'elle reste bien en place avant de réinstaller le châssis.

Joint d'étanchéité à compression

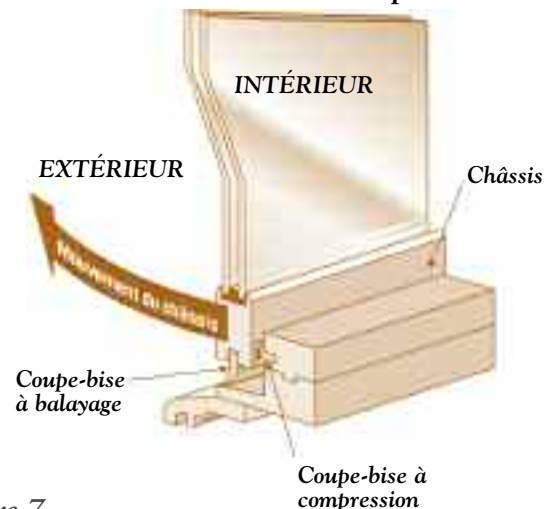


Figure 7

Coupe-bise à compression et à balayage sur une fenêtre à battants

Un inconvénient des contre-fenêtres intérieures, c'est qu'on doit parfois déplacer les stores ou autres décorations de fenêtre pour faire place à la contre-fenêtre.

En général, les contre-fenêtres intérieures ne sont utilisées qu'en hiver et sont entreposées pour le reste de l'année. Toutefois, dans une maison équipée d'un système de climatisation, elles peuvent également garder la chaleur à l'extérieur et l'air frais à l'intérieur durant les chauds mois d'été.

Fenêtres à panneaux de verre coulissants – Un cas spécial

Les fenêtres coulissantes constituées de carreaux de verre qui ne sont pas insérées dans un cadre sont peu efficaces et il faudrait, à tout le moins, leur ajouter des contre-fenêtres intérieures. Une meilleure solution consiste à avoir recours à un entrepreneur pour rénover la fenêtre en installant le vitrage actuel dans un nouveau cadre qui incorpore le coupe-bise. On réinstalle ensuite le châssis vitré dans le cadre d'origine.

Pour réduire la condensation et les fuites d'air, on devrait bien étanchéiser les contre-fenêtres intérieures de façon à ce qu'il n'y ait pas d'air chaud qui se trouve entre la contre-fenêtre et la fenêtre d'origine après l'installation.

Les quatre systèmes de contre-fenêtres intérieures les plus courants sont présentés ci-dessous. Les deux premiers emploient des produits peu coûteux, faciles à installer, alors que les deux derniers sont plus coûteux et peuvent exiger les services d'un entrepreneur.

Pellicule thermorétractible avec ruban à double face adhésive

La pose de ce genre de pellicule est au nombre des projets les plus faciles à réaliser soi-même. Les ensembles sont vendus dans la plupart des quincailleries et des magasins de matériaux de construction et comprennent les instructions pour l'installation.

À noter

- Les pellicules légères risquent d'être endommagées par de jeunes enfants ou des animaux de compagnie.
- Ce genre de plastique doit être tenu à l'écart des sources de chaleur intense.
- Certaines personnes peuvent être sensibles aux matières plastiques, qui peuvent émettre des odeurs (particulièrement lorsque leurs surfaces sont réchauffées par les rayons du soleil).
- Les magasins de fournitures de plastique vendent un agent de nettoyage spécial qui peut être utilisé pour nettoyer les pellicules légères et réduire l'électricité statique.

Avec ce système, on utilise un ruban à double face adhésive pour fixer la pellicule à la boiserie de la fenêtre, après quoi on chauffe la pellicule à l'aide d'un séchoir à cheveux afin de la tendre sur toute la fenêtre. Dans la plupart des cas, la pellicule ne peut être utilisée qu'une fois. Bien que ce système fournisse une excellente étanchéité et une bonne visibilité, la peinture peut se soulever de la boiserie lorsqu'on enlève le ruban adhésif. En outre, une fois que ce système est installé, on ne peut avoir accès à la fenêtre sans enlever ou percer la pellicule.

Pellicule de plastique transparente avec rainure et languette rapportée

On fixe de façon permanente une bande à rainure en plastique rigide au cadre de la fenêtre à l'aide de petits clous (ou de vis) ou de ruban à double face adhésive (comme le montre la figure 8, une traverse est ajoutée à l'appui pour offrir une surface d'arrimage plane). On tend ensuite une pellicule de plastique transparente sur la fenêtre et on la presse en place à l'aide de la languette rapportée (figure 8). La pellicule de plastique est réutilisable pour plusieurs années et est étanche à l'air. Cette pellicule a cependant l'inconvénient de ne pas être aussi transparente que la pellicule thermorétractible. Le système à rainure et languette rapportée devrait durer plusieurs années.

Ce système se vend généralement en ensembles (offerts dans une variété de couleurs), mais les composants peuvent aussi être vendus séparément. Suivez les instructions du fabricant avec soin au moment de l'installation du dispositif à rainure et languette rapportée et assurez-vous d'utiliser une pellicule de l'épaisseur recommandée. Gardez les pellicules de plastique suspendues à une tige pour éviter la formation de plis lorsque celles-ci ne sont pas installées sur la fenêtre.

Feuilles d'acrylique rigides transparentes avec joint d'étanchéité à pression ou magnétique

Ces systèmes sont plus durables que ceux des deux options précédentes. Le système à pression fonctionne de la même façon que le système à rainure et languette rapportée décrit précédemment, sauf qu'il est plus massif étant donné qu'il doit tenir en place une épaisse feuille d'acrylique (figure 9). Le vitrage rigide est plus facile à fixer et à enlever que la pellicule; il est aussi plus durable et offre un plus beau fini.

Pour installer un système à étanchéité magnétique, on fixe une bande de métal à la boiserie de la fenêtre à l'aide d'un ruban à double face adhésive (on peut peindre cette bande pour l'apparier au cadre). On fixe ensuite une moulure magnétique à la feuille d'acrylique, puis on presse la feuille en place sur la bande de métal.

Lorsqu'on enlève les feuilles d'acrylique, il faut les entreposer à plat ou en position verticale (non pas inclinées) et dans un endroit frais protégé contre une exposition à la lumière solaire et à une chaleur excessive.

Les magasins de fournitures de plastique vendent souvent ces systèmes et pourront vous tailler les feuilles aux dimensions requises. En outre, certaines entreprises se spécialisent dans la fabrication et l'installation de ces systèmes (vérifiez dans votre annuaire local des Pages Jaunes^{MC}).

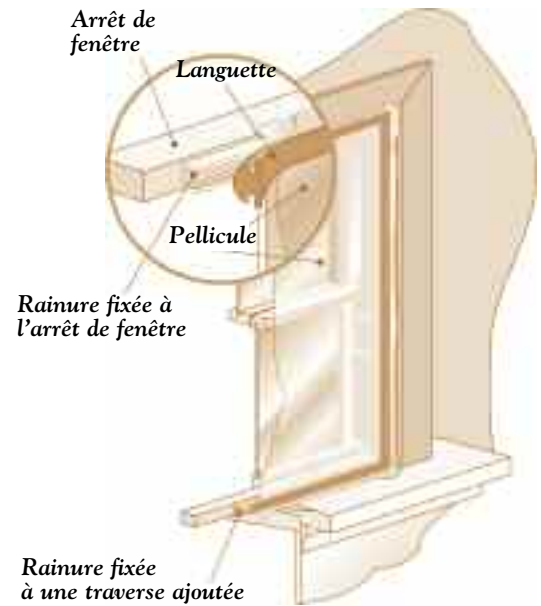


Figure 8

Pellicule de plastique transparente avec rainure et languette rapportée

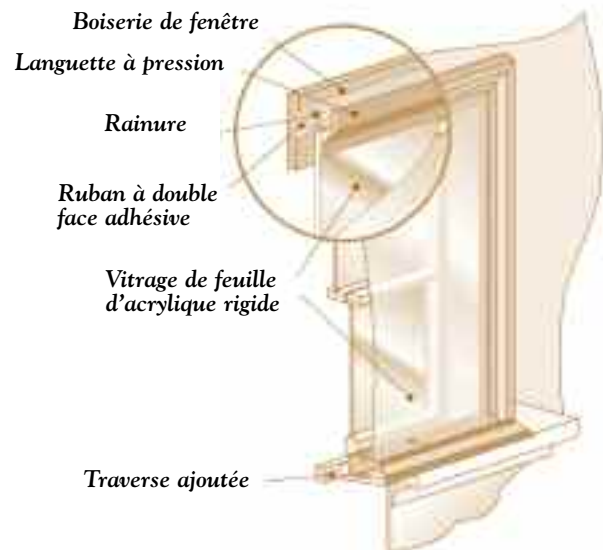


Figure 9

Système de contre-fenêtre intérieure à pression appliqué à la boiserie de la fenêtre

Le système à bande magnétique (figure 10) est souvent retenu pour des maisons à valeur patrimoniale et des habitations en copropriété dans des immeubles de grande hauteur, étant donné que ce genre de système passe presque inaperçu et qu'on ne peut pratiquement pas le distinguer de la fenêtre principale. Toutefois, sous l'effet de la dilatation thermique de la feuille d'acrylique et en raison de son poids, la bande magnétique peut céder accidentellement. En guise de précaution, on peut utiliser quelques boutons rotatifs bien placés pour assurer le joint d'étanchéité magnétique et maintenir la feuille fermement en place.

Produits spécialisés

Il existe deux produits qui conviennent parfaitement aux régions dont le gain solaire élevé rend inconfortables certaines pièces de la maison : la pellicule appliquée aux fenêtres et la pellicule de polyester multicouche.

La pellicule appliquée aux fenêtres est habituellement fabriquée au moyen d'un support en polyester clair ou teinté sur lequel un revêtement résistant aux égratignures est placé d'un côté tandis qu'un adhésif ayant une garniture protectrice est apposé de l'autre. Après avoir retiré la garniture, on peut fixer la pellicule en permanence en la pressant fermement sur la vitre. Les pellicules pour fenêtres qui comportent une couche de régulation solaire réduisent le gain solaire, aident à protéger les tapis, les tentures, les meubles et le bois contre la décoloration, et peuvent même réduire les pertes de chaleur en hiver. Il existe toutefois un léger risque de bris du verre en raison du stress thermique accru, et l'utilisation de ces pellicules peut rendre caduque la garantie délivrée par le fabricant original de la fenêtre.

La pellicule de polyester multicouche est noire d'un côté et argentée de l'autre.

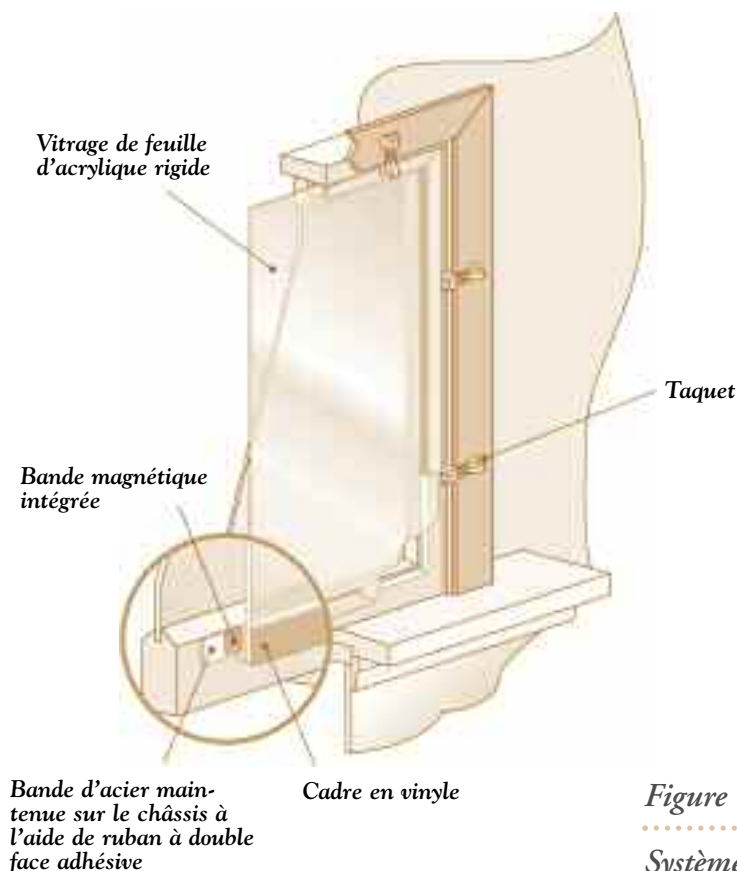


Figure 10

Système de contre-fenêtre intérieure magnétique appliqué au châssis de la fenêtre

Remplacement du vitrage, des châssis et des fenêtres

Si votre inspection révèle que le vitrage, le châssis ou toute la fenêtre présentent de sérieux problèmes, vous aurez peut-être intérêt à remplacer l'ensemble ou une partie de la fenêtre.

Par exemple, si le vitrage lui-même n'est qu'un simple panneau de verre ou est en mauvais état, envisagez d'installer un nouveau vitrage isolé à plusieurs épaisseurs. Assurez-vous que le châssis est suffisamment épais pour recevoir un tel produit.

Si le châssis s'est détérioré, mais que le cadre est encore en bon état, il y a peut-être lieu d'acheter un châssis ou une fenêtre de remplacement. Il est préférable que ces produits soient installés par des spécialistes.

Si la fenêtre entière, incluant le cadre, est en mauvais état, il peut être temps de la remplacer. Ce serait une occasion d'installer une fenêtre à haut rendement, notamment à vitrage double ou triple, à remplissage au gaz inerte entre les feuilles de verre, à intercalaires à faible conductivité et avec revêtement à faible émissivité. Celui-ci laisse entrer la lumière de l'extérieur, mais réfléchit la chaleur de la maison pour la garder à l'intérieur.

Entrepreneurs en fenêtres

Votre annuaire local des Pages Jaunes^{MC} devrait contenir une liste des entrepreneurs en fenêtres. Lorsque vous demandez des devis estimatifs, assurez-vous que l'entrepreneur possède l'expérience requise pour le genre de travail que vous voulez faire effectuer. Renseignez-vous sur sa formation concernant l'installation et la réparation de fenêtres éconergétiques et demandez si l'entreprise offre une garantie de tierce partie sur les produits et services.

Où puis-je trouver plus d'information?

Il existe plusieurs sources d'information sur les fenêtres à bon rendement énergétique.

Pour commander des copies additionnelles gratuites du présent document, du *Guide du consommateur – L'achat de portes et fenêtres à bon rendement énergétique* ou des brochures descriptives intitulées *La réduction des fuites d'air* et *Les problèmes d'humidité*, communiquez avec :

Publications Éconergie
Office de l'efficacité énergétique
Ressources naturelles Canada
a/s Communications St-Joseph
Service de traitement des commandes
1165, rue Kenaston
Case postale 9809, succursale T
Ottawa (Ontario) K1G 6S1
Téléphone : 1-800-387-2000 (sans frais)
613-995-2943 (région de la capitale nationale)
Télécopieur : 613-740-3114
Site Web : oee.rncan.gc.ca/infosource
ATME : 613-996-4397 (appareil de télécommunication pour malentendants)

Dans la région de la capitale nationale, composez le 613-995-2943

Pour obtenir de plus amples renseignements sur la qualité de l'air intérieur ou pour lire la version internet de la publication *Votre Maison : Le choix d'un entrepreneur*, disponible gratuitement, communiquez avec :

Société canadienne d'hypothèques et de logement (SCHL)
Centre canadien de documentation sur l'habitation
700, chemin Montréal
Ottawa (Ontario) K1A 0P7
Téléphone (dans la région de la capitale nationale) : 613-995-2943
Sans frais : 1-800-668-2642
Télécopieur : 613-748-4069
Site Web : cmhc-schl.gc.ca

Vous pouvez également obtenir plus d'information auprès de vos ministères provinciaux et territoriaux de l'énergie et de l'environnement, ainsi que des services publics d'électricité et de gaz. Vous pouvez aussi communiquer avec :

Association canadienne des manufacturiers de portes et fenêtres
6835, avenue Century
Mississauga (Ontario) L5N 2L2
Téléphone : 905-286-0660
Sans frais : 1-866-871-8885
Télécopieur : 905-286-4873
Site Web : cwdma.ca

SAWDAC
[Association des marchands de matériel de revêtement et de fenêtres du Canada]
84, rue Adam
Cambridge (Ontario) N3C 2K6
Téléphone : 519-651-2812
Sans frais : 1-800-813-9616
Télécopieur : 519-658-4753
Site Web en anglais : sawdac.com
Programme Window Wise : windowwise.com

Office de l'efficacité énergétique de Ressources naturelles Canada

Engager les Canadiens sur la voie de l'efficacité énergétique à la maison, au travail et sur la route

Canada