



Ressources naturelles
Canada

Natural Resources
Canada



écoÉNERGIE
une initiative d'écoACTION



Portes, fenêtres et puits de lumière éconergétiques pour le secteur résidentiel



Canada 

Pour obtenir des exemplaires supplémentaires de cette publication ou d'autres publications sur l'efficacité énergétique offertes gratuitement, veuillez vous adresser à :

Publications Éconergie
Office de l'efficacité énergétique
Ressources naturelles Canada
a/s St. Joseph Communications
Service de traitement des commandes
1165, rue Kenaston
Case postale 9809, succursale T
Ottawa (Ontario) K1G 6S1
Téléphone : 1-800-387-2000 (sans frais)
Télécopieur : 613-740-3114
ATME : 613-996-4397 (appareil de télécommunication pour malentendants)

N° de cat. M144-192/2008F (Imprimé)
ISBN 978-1-100-90016-2
N° de cat. M144-192/2008F-PDF (En ligne)
ISBN 978-1-100-90018-6

© Sa Majesté la Reine du chef du Canada, 2009

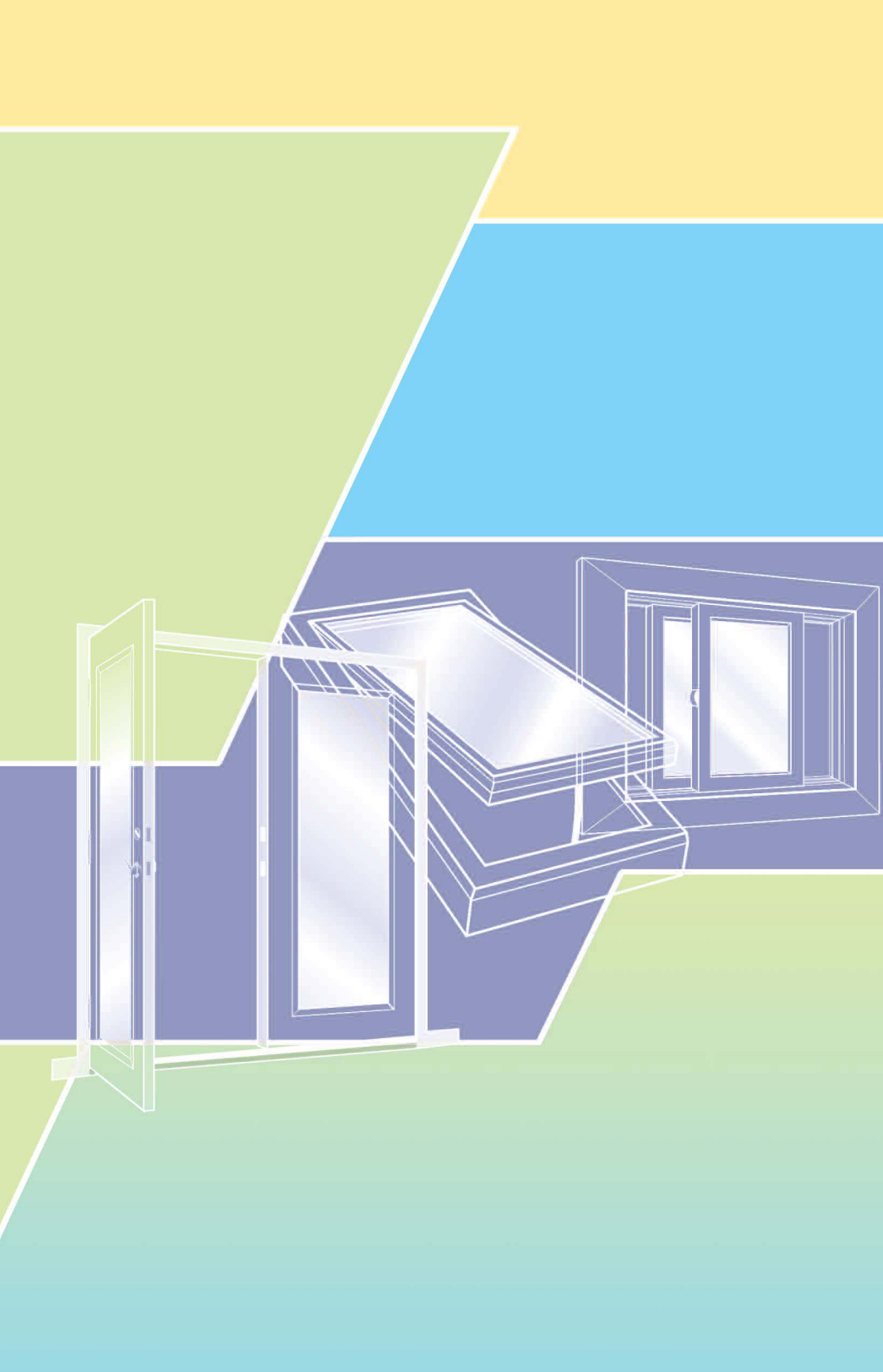


Papier recyclé

Also available in English under the title:
Energy-Efficient Residential Windows, Doors and Skylights

Table des matières

Introduction	2
Réparer, améliorer ou remplacer?	3
Notions élémentaires	4
Types et styles	4
Choix des matériaux	7
Vitrage	9
Coupe-bise et ferrures	11
Cotes et certification	12
Cotes d'efficacité énergétique	12
Cotes structurales	13
Certification	15
ENERGY STAR®	15
Spécimens d'étiquettes	16
Principales caractéristiques	17
Certification	17
Zones climatiques	17
Critères	18
Autres facteurs à prendre en compte	20
Installation	20
Problèmes d'humidité et de condensation	21
Conception d'une maison neuve	23
Sélection du vitrage	24
Couvre-fenêtres et pellicules	25
Où puis-je obtenir de plus amples renseignements?	25
Annexe A. Liste des valeurs degrés-jours de chauffage (DJC) et des zones ENERGY STAR	28



Introduction

Les portes, les fenêtres et les puits de lumière font partie intégrante de nos maisons. Les produits offrant un faible rendement peuvent causer d'importantes pertes de chaleur et des courants d'air inconfortables. Par temps froid, ces produits présentent souvent des problèmes de condensation ou même de givre, ce qui peut entraîner la formation de moisissure.

Un produit neuf, éconergétique et bien installé, permettra :

- de réduire la consommation d'énergie et d'économiser de l'argent;
- d'accroître le confort;
- de réduire ou d'éliminer les problèmes de condensation par temps froid;
- de réduire dans bien des cas le bruit et la pénétration de poussière à l'intérieur de la maison.

Les propriétaires qui remplacent toutes les anciennes portes et fenêtres de leur habitation par des produits éconergétiques peuvent en général réduire de 7 p. 100 leur facture énergétique, selon le nombre, l'âge et le taux d'étanchéité des portes et fenêtres remplacées. Les acheteurs de maisons neuves dotées de produits éconergétiques peuvent réduire leur facture énergétique d'environ 12 p. 100 par rapport aux produits ordinaires.

Les économies sont plus élevées parce que les maisons neuves sont habituellement plus grandes et comportent un plus grand nombre de portes et fenêtres.

Les fenêtres de ma maison ont plus de 25 ans. Comment se comparent-elles aux nouveaux produits sur le marché?

Les portes, fenêtres et puits de lumière à haut rendement d'aujourd'hui sont de loin plus éconergétiques que les produits offerts il y a 25 ans. Les produits d'aujourd'hui sont plus étanches à l'air grâce aux technologies de pointe comme le verre à faible émissivité (faible E), à l'ajout de gaz inerte entre les carreaux et à l'emploi de ferrures mieux conçues.

Est-ce que les portes, fenêtres et puits de lumière éconergétiques permettront d'accroître le confort dans ma maison?

En bref, la réponse est oui selon l'état des portes et fenêtres remplacées. Les produits éconergétiques réduisent ou éliminent les courants d'air inconfortables et vous permettent d'accroître le taux d'humidité en hiver et de maintenir la maison plus fraîche en été.

Comment puis-je m'assurer que le produit que j'achète est éconergétique?

Recherchez l'étiquette et le symbole de haute efficacité ENERGY STAR®. Ils indiquent que la porte, la fenêtre ou le puits de lumière homologué répond à de rigoureuses exigences techniques qui en font l'un des produits les plus éconergétiques sur le marché.

Réparer, améliorer ou remplacer?

Si les cadres et les châssis de portes, de fenêtres ou de puits de lumière sont encore en bon état, vous pouvez améliorer leur étanchéité à l'air en ajustant ou en remplaçant les ferrures et les coupe-bise et en calfeutrants les cadres à l'extérieur. S'il y a présence de buée ou de condensation entre les vitres, il se peut que vous puissiez remplacer celles-ci par du verre réduisant les pertes de chaleur. Il est également possible de diminuer les pertes de chaleur en installant une contre-fenêtre (extérieure ou intérieure) ou une contre-porte. (Pour de plus amples renseignements sur les moyens de rénovation et de réparation des fenêtres, consultez la fiche de renseignements *Amélioration du rendement énergétique des fenêtres*, de Ressources naturelles Canada [RNCa].)

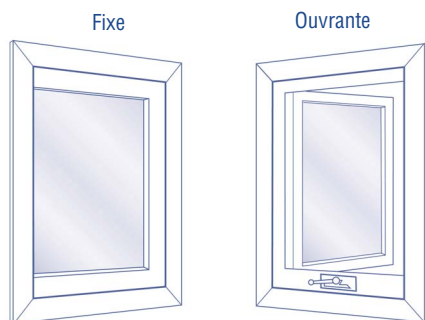
Cependant, si les portes, les fenêtres ou les puits de lumière ont plus de 25 ans, ou si les cadres, les châssis et les coupe-bise sont détériorés et qu'il est impossible de les réparer, il est alors temps d'envisager l'achat d'un nouveau produit.

Notions élémentaires

Voici quelques conseils de base sur l'achat de portes, de fenêtres et de puits de lumière éconergétiques pour votre maison.

Types et styles

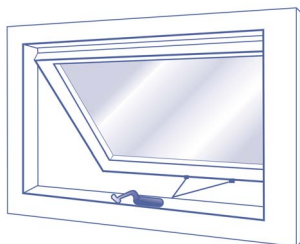
Il existe deux types fondamentaux de fenêtres et de puits de lumière résidentiels : ouvrants et non ouvrants ou « fixes ». Les produits non ouvrants sont plus étanches, mais il est souvent souhaitable de pouvoir ouvrir une fenêtre ou un puits de lumière pour assurer la ventilation ou pour procurer une voie d'issue en cas d'urgence.



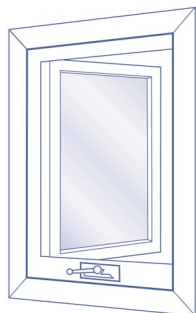
Parmi les produits ouvrants, les fenêtres à charnières (à battant, à auvent, à soufflet, oscillo-battantes) sont habituellement plus étanches que les fenêtres coulissantes car leur mécanisme de fermeture les presse fermement contre le cadre. Pour les puits de lumière, la bordure de chassis devrait être à ras du toit pour plus d'efficacité énergétique.

Un puits de lumière tubulaire peut être utilisé à la place d'un puits de lumière ordinaire. Ce produit consiste en une petite lentille bombée fixée au toit et une lentille plate insérée dans le plafond. Un tube souple ou rigide doté d'une surface intérieure réfléchissante relie les deux lentilles et transmet la lumière naturelle dans la maison. Ces dispositifs sont plus éconergétiques et plus faciles à installer que les puits de lumière ordinaires; toutefois, ils ne procurent pas autant de lumière naturelle. Certains puits de lumière tubulaires comportent aussi des luminaires intégrés. Il existe également des

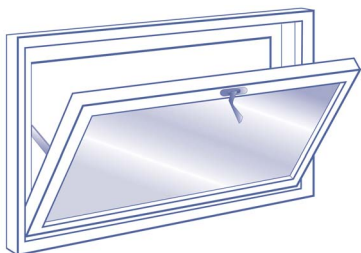
à auvent



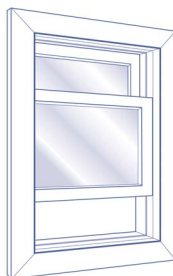
à battant



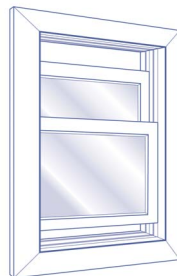
à soufflet



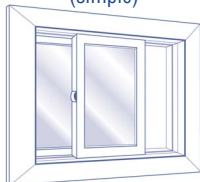
à guillotine
(simple)



à guillotine
(double)



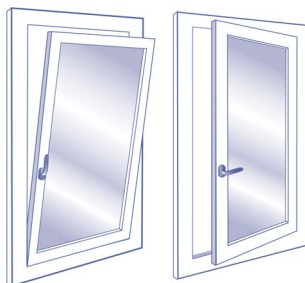
coulissante
(simple)



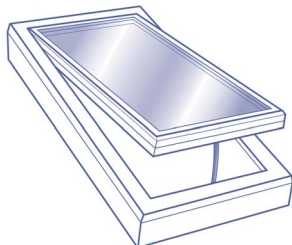
coulissante
(double)



oscillo-battante



puits de lumière à verre plat

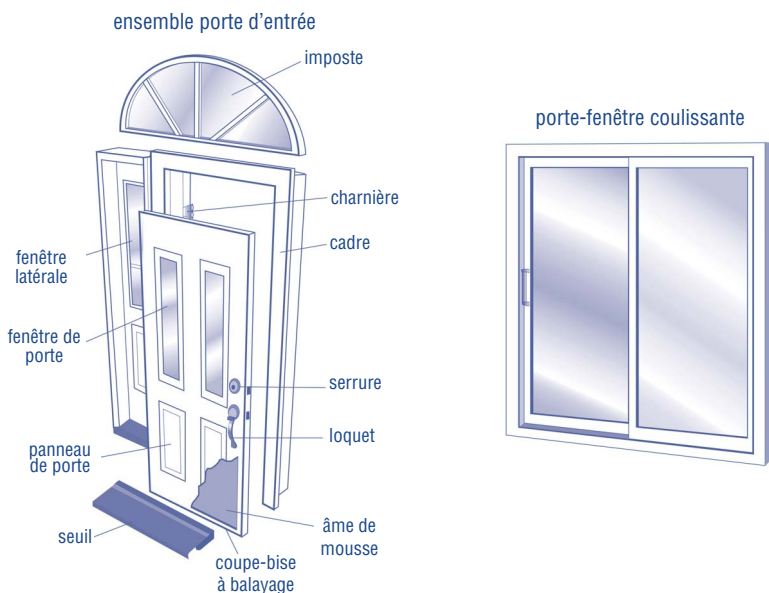


puits de lumière en
forme de dôme



fenêtres de toit qui fonctionnent comme des fenêtres à guillotine mais qui sont conçues pour être installées à angle.

Il existe deux styles de portes ouvrantes : battantes (à charnières) et coulissantes. Les portes peuvent n'avoir aucune vitre comme elles peuvent être fabriquées principalement de verre, avec fenêtres optionnelles sur les côtés (panneaux latéraux) ou au-dessus (imposte). Elles peuvent être faites d'un seul matériau, comme le bois (portes planes), ou construites d'une charpente de bois ou de métal et d'un revêtement protégeant l'âme de mousse isolante (porte à montants et traverses). Les portes faites d'un seul matériau transmettent la chaleur plus facilement (voir l'encadré) que les portes à âme isolée. Cependant, plus la surface du vitrage d'une porte est élevée, moins la porte offre de résistance aux pertes de chaleur. Selon son emplacement, une porte comportant une grande surface de vitrage peut laisser pénétrer la chaleur du soleil dans la maison.



Sources de perte de chaleur

L'énergie thermique se déplace naturellement des aires chaudes vers les aires froides. Dans le cas des portes, fenêtres et puits de lumière, le phénomène se produit de nombreuses façons :

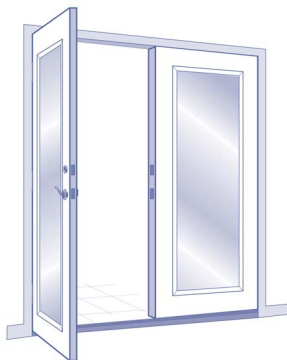
- *Rayonnement* – L'énergie thermique est absorbée par le vitrage, puis se déplace (rayonne) vers le côté plus froid.
- *Conduction* – L'énergie thermique est conduite par les matériaux solides comme ceux d'un cadre, d'un châssis et des intercalaires.
- *Convection* – La chaleur est perdue par le déplacement de l'air près des vitres et dans l'espace qui les sépare.
- *Fuites d'air* – Il y a perte de chaleur lorsque l'air fuit par les joints d'étanchéité ou les interstices du cadre. Les fuites d'air peuvent également se produire autour du cadre si le produit a été mal installé.

S'il est impossible de complètement éliminer la perte de chaleur par les portes, les fenêtres et les puits de lumière, on peut néanmoins y faire obstacle par une construction de bonne qualité et l'utilisation de matériaux appropriés.

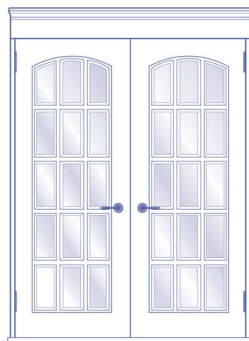
Choix des matériaux

Les portes, les fenêtres et les puits de lumière installés dans les maisons et les immeubles bas peuvent être fabriqués de divers matériaux, notamment le métal (aluminium, acier), la fibre de verre, le vinyle et le bois, ou d'une combinaison de ces matériaux. En général, la conduction thermique est plus élevée dans le métal que dans les autres matériaux. Toutefois, l'efficacité énergétique du produit est fonction de sa conception et se reflète dans sa cote de rendement énergétique. (Voir la section « Cotes et certification ».) La plupart des portes, fenêtres et puits de lumière installés dans les tours

porte-fenêtre à charnières



porte-fenêtre à croisillons



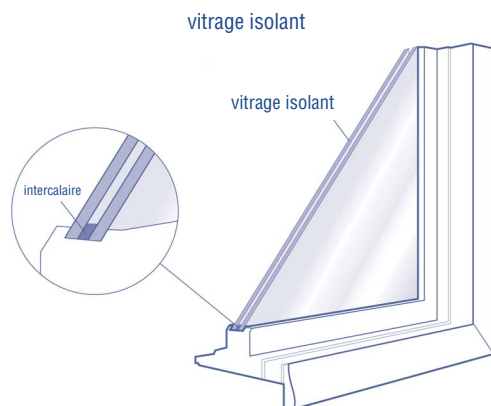
d'habitation, les immeubles à logements multiples et les bâtiments commerciaux sont principalement en métal en raison du faible indice de propagation des flammes de ce matériau et de sa résistance aux grands vents, et pour des motifs de sécurité.

Vitrage

Le vitrage est le terme générique utilisé pour désigner le matériau transparent – habituellement le verre – d'une porte, d'une fenêtre ou d'un puits de lumière. Le verre ordinaire est appelé verre recuit. Le verre peut également être trempé (durcissement thermique) ou laminé afin de le rendre plus résistant aux chocs. Le verre laminé est une combinaison d'au moins deux feuilles de verre avec une ou plusieurs couches de plastique ou de résine transparent intercalées.

Panneaux de vitrage : Un produit à vitrage simple comporte un seul panneau de verre. Un produit à vitrage double, triple ou quadruple en possède deux, trois ou quatre respectivement. Dans le cas d'un produit à vitrage triple ou quadruple, un des panneaux peut être remplacé par une fine pellicule de polyester en suspension afin de réduire le poids du produit. Au Canada, le vitrage des portes, fenêtres ou puits de lumière doit posséder au moins deux panneaux de verre.

Vitrage isolant : Le vitrage isolant est un châssis formé d'au moins deux panneaux de verre dont les bordures sont scellées pour rendre la fenêtre étanche à l'air. Un intercalaire est placé au pourtour du verre afin de séparer les panneaux. L'intercalaire contient également un produit déshydratant pour absorber toute humidité restant à l'intérieur du vitrage isolant une fois ce dernier scellé. Ceci empêche la formation de buée entre les panneaux.



Verre givré, à motifs ou teinté : Le verre translucide givré et le verre artistique à motifs ne réduisent guère la quantité de chaleur du soleil et de lumière visible qui entrent dans la maison. Le verre teinté, par contre, réduit la chaleur et la lumière; en été, les coûts de climatisation en sont réduits, mais en hiver, les coûts de chauffage peuvent augmenter puisque la quantité de chaleur du soleil qui pénètre dans la maison sera moindre.

Faible émissivité : Le verre à faible émissivité est un verre enduit d'une fine couche de métal pouvant réduire jusqu'à 30 p. 100 tant les pertes de chaleur en hiver que les gains de chaleur en été. Il existe deux types d'enduit à faible émissivité : dur et mou. Tous deux accroissent l'efficacité énergétique, mais certains types d'enduits mous peuvent réduire considérablement la quantité de chaleur du soleil qui pénètre dans la maison.

Remplissage au gaz : L'intérieur du vitrage isolant est rempli d'un gaz inerte inodore, incolore et inoffensif, tel que l'argon ou le krypton, afin de réduire le transfert de la chaleur par les surfaces vitrées. Afin d'assurer une efficacité énergétique maximale, on utilise habituellement l'argon dans les fenêtres à vitrage double et le krypton dans les fenêtres à vitrage triple ou quadruple.

Intercalaire : Les intercalaires ordinaires en aluminium des vitrages isolants peuvent accentuer les pertes de chaleur et les problèmes de condensation. Les intercalaires munis de barrières thermiques faites de matériaux comme la mousse, le plastique ou le verre, et les intercalaires faits d'autres types de métal, tel l'acier inoxydable, réduisent les pertes de chaleur.

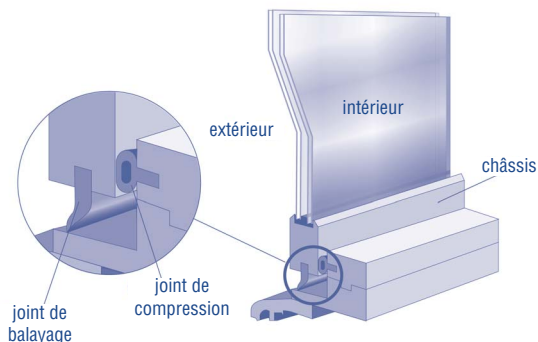
Grilles et croisillons : Des grilles de métal ou de plastique sont souvent placées dans les vitrages isolants pour donner l'effet de plusieurs carreaux de verre. Des croisillons peuvent être placés sur le vitrage et fixés au châssis ou au cadre, ou encore de petits vitrages peuvent être placés à l'intérieur de croisillons pour obtenir le même effet. Les grilles et les croisillons sont souvent utilisés pour améliorer l'apparence des portes et fenêtres, mais ils réduisent la quantité de chaleur du soleil qui pénètre dans la maison.

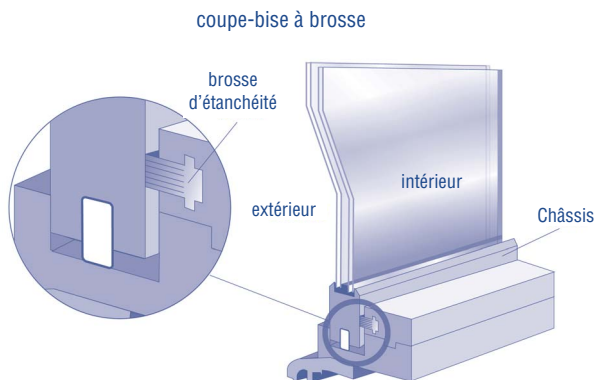
Vitrage à vase clos, à aérogel, électrochromique : Ces produits de technologies nouvelles ne sont pas encore offerts à grande échelle. Un vitrage isolant à vase clos ne renferme ni air ni gaz inerte, ce qui réduit considérablement le transfert de chaleur. Le produit est scellé et les panneaux de verre sont séparés par de petits piliers invisibles. Le vitrage à aérogel comporte entre ses panneaux de verre un matériau solide de silice à faible densité et très isolant appelé aérogel; les enduits à faible émissivité et le remplissage au gaz inerte ne sont pas nécessaires avec les vitrages à aérogel. Le vitrage électrochromique (aussi appelé « intelligent », « commutable » ou « actif ») peut économiser l'énergie en réduisant les gains de chaleur solaire uniquement lorsque cela est nécessaire. Ces nouvelles technologies promettent d'importants gains d'efficacité énergétique.

Coupe-bise et ferrures

Les coupe-bise sont utilisés pour sceller l'espace entre le cadre et le châssis de la porte ou de la fenêtre afin d'empêcher la pluie et la poussière d'entrer et de prévenir les fuites d'air. Il existe trois principaux types de coupe-bise : à compression, à brosse et à balayage. Certaines portes sont dotées d'un quatrième type appelé coupe-bise magnétique. Les coupe-bise à compression et magnétiques procurent une meilleure étanchéité. Les fenêtres à battant, à auvent, à soufflet et oscillo-battantes, la plupart des puits de lumière ouvrants et les portes battantes sont dotés de coupe-bise à compression qui constituent la principale protection contre les fuites d'air. Les fenêtres coulissantes et à guillotine sont équipées de brosses d'étanchéité. Les portes battantes sont également dotées d'un coupe-bise à balayage entre le bas de la porte et le seuil, zone où les fuites d'air sont généralement élevées. Des ferrures de qualité, notamment les manivelles, les poignées, les loquets et les serrures, procurent également une bonne étanchéité. Dans la mesure du possible, elles ne devraient pas transmettre la chaleur.

coupe-bise à compression et à balayage





Cotes et certification

Cotes d'efficacité énergétique

Des échantillons-types de portes, de fenêtres et de puits de lumière sont testés afin d'établir un classement selon le rendement structural et énergétique global. Sauf en Ontario et, début 2009, en Colombie-Britannique, tester le rendement énergétique des portes, fenêtres et puits de lumière n'est pas obligatoire au Canada. Les indices numériques et les coefficients le plus souvent utilisés au Canada pour exprimer le rendement énergétique de ces produits sont les suivants :

- **Valeur U** : Indique le taux de transfert thermique d'une aire chaude vers une aire froide et est exprimée en watts par mètre carré kelvin ($W/m^2 \cdot K$). Plus sa valeur est faible, plus lent est le transfert de chaleur.
- **Valeur R** : Indique la résistance au transfert de chaleur en pieds carrés, heure et degré Fahrenheit par British Thermal Unit ($pi^2 \cdot h \cdot ^\circ F / Btu$). Plus la valeur est élevée, plus la résistance au transfert de chaleur est élevée.
- **Coefficient d'apport par rayonnement solaire (également appelé coefficient de gain de chaleur solaire [CGCS])** : Coefficient indiquant la quantité de chaleur du soleil qui pourra traverser un produit (apport par rayonnement solaire). Plus sa valeur est élevée, plus le gain de chaleur est élevé.

- **Rendement énergétique (RE)** : Cet indice numérique sans unité s'applique uniquement aux portes et fenêtres et reflète l'équilibre entre le transfert de chaleur (Valeur U) et l'apport par rayonnement solaire. Des valeurs élevées indiquent un transfert de chaleur lent sans que soit réduit considérablement le gain de chaleur dû au rayonnement solaire.
- **Coefficient de transmission de la lumière visible** : Coefficient indiquant la quantité de lumière visible pouvant traverser le produit. Plus sa valeur est élevée, plus la quantité de lumière visible traversant le produit est élevée.
- **Milieu de verre** : Souvent appelée « cote du milieu de verre », cette valeur fait paraître le produit plus éconergétique qu'il ne l'est en réalité parce qu'elle s'applique uniquement à la portion verre et non à l'ensemble du produit.

Cotes structurales

Selon les codes du bâtiment au Canada, une cote de rendement structural doit être attribuée à toutes les fenêtres et portes de verre coulissantes qui sont installées dans des maisons ou des bâtiments neufs. Les codes du bâtiment provinciaux, territoriaux et locaux fixent différentes cotes minimales selon les conditions climatiques.

Les tableaux suivants présentent les différentes cotes de rendement structural.

Cotes d'étanchéité à l'air pour les fenêtres et portes de verre coulissante

Type	Moins étanche	Plus étanche
La plupart des fenêtres ouvrantes	A1	A3
Fenêtres à guillotine simple*	A1/fixe	A3/fixe
Fenêtres coulissantes simples*	A1/fixe	A3/fixe
Fenêtres à battant non ouvrantes (fixes)	A1	A3
Fenêtres panoramiques	Cote fixe – oui/non	
Portes de verres coulissantes	A1	A3

* Les châssis ouvrants et non ouvrants peuvent être testés et une cote distincte leur être attribuée pour les fenêtres à guillotine simple et les fenêtres coulissantes simples.

Autres cotes pour les fenêtres

Type	Catégorie minimale	Catégorie maximale
Étanchéité à l'eau	B1	B7
Résistance au vent	C1	C5
Résistance de la toile moustiquaire*	S1	S2
Résistance à l'effraction	F10 or F1	F20 or F2

* Ce test détermine dans quelle mesure la toile moustiquaire est bien fixée à son cadre et non dans quelle mesure la moustiquaire elle-même est bien fixée au cadre de la fenêtre. La plupart des moustiquaires peuvent être facilement retirées de la fenêtre pour permettre aux occupants de sortir en cas d'urgence. Une cote S1 est satisfaisante dans le cas des applications résidentielles.

Autres cotes pour les portes de verre coulissantes

Type	Catégorie minimale	Catégorie maximale
Étanchéité à l'eau	B1	B4
Étanchéité à l'eau	C1	C3
Facilité d'utilisation	E1	E3
Résistance à l'effraction	F1	F2

Certification

La certification assure qu'un test a été effectué conformément aux normes en vigueur et par un laboratoire agréé et que les résultats ont été vérifiés par un tiers indépendant. Elle aide également à assurer qu'aucune modification non autorisée pouvant avoir une incidence sur la qualité ou l'indice de rendement n'a été apportée au produit homologué. Les organismes agréés suivants peuvent certifier le rendement énergétique des portes, fenêtres et puits de lumière vendus au Canada :

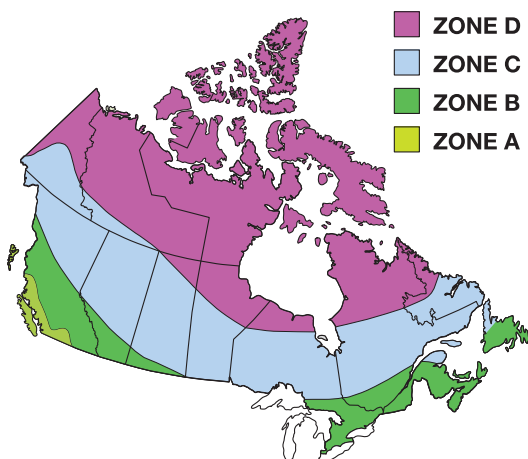
- CSA International
- Intertek Testing Services
- Quality Auditing Institute Ltd.
- The National Fenestration Rating Council (États-Unis)

L'Insulating Glass Manufacturers Alliance (IGMA) peut également certifier la durabilité des vitrages isolants. Son programme de certification vise à déterminer si un fabricant est en mesure de produire un vitrage qui ne s'embuera pas, qui ne présentera pas de problèmes d'étanchéité prématurés et dont le remplissage au gaz aura été effectué de façon adéquate.

ENERGY STAR®

Les portes, les fenêtres et les puits de lumière figurent sur la liste de plus en plus longue des produits qui peuvent afficher le symbole international de haute efficacité énergétique ENERGY STAR. Les produits éconergétiques étant ainsi déterminés, l'achat de portes, fenêtres ou puits de lumière est une affaire simple :

1. recherchez le symbole ENERGY STAR dans la salle de montre ou dans la documentation promotionnelle, ou renseignez-vous auprès de votre fournisseur, entrepreneur ou spécialiste en rénovation;
2. à l'aide de la carte des climats ci-dessous, déterminez la zone où le produit sera installé;



Voir l'annexe A pour une liste de villes, leurs valeurs degrés-jours de chauffage et la zone ENERGY STAR à laquelle chacune appartient.

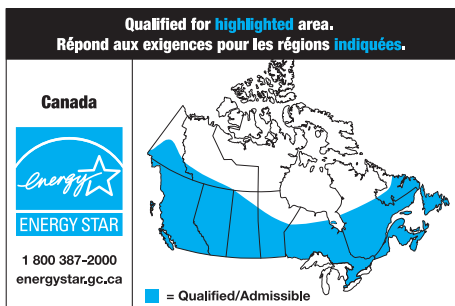
- assurez-vous que le produit que vous achetez est homologué pour cette zone, voire une zone plus froide afin d'économiser encore plus d'énergie.

Spécimens d'étiquettes

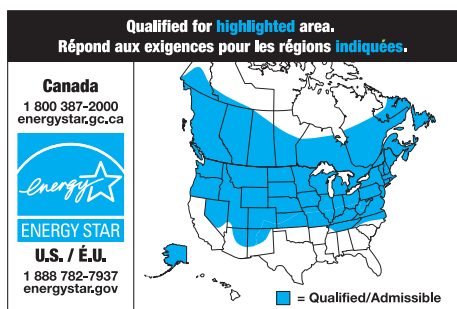
Étiquette sans carte montrant l'homologation pour les zones A, B et C.



Étiquette avec la carte du Canada montrant l'homologation pour les zones A, B et C.



Étiquette avec la carte du Canada et des États-Unis montrant l'homologation pour les zones A, B et C et pour les zones nord et nord-centre des États-Unis.



Principales caractéristiques

Une porte, une fenêtre ou un puits de lumière homologué ENERGY STAR aura bon nombre des caractéristiques suivantes :

1. double ou triple vitrage isolant scellé;
2. verre à faible émissivité;
3. gaz inerte, comme l'argon ou le krypton, entre les panneaux de verre;
4. intercalaires à faible conductivité ou « à bordures chaudes »;
5. cadres, châssis et âmes de portes isolés;
6. bonne étanchéité à l'air.

Certification

Le rendement énergétique et la qualité des portes, fenêtres et puits de lumière homologués ENERGY STAR sont certifiés par un organisme agréé indépendant. C'est ce qui amène souvent les fabricants à offrir des garanties prolongées sur ces produits.

Zones climatiques

Les quatre zones climatiques au Canada ont été établies en fonction d'un indice de température annuelle moyenne appelé degré-jour de chauffage (DJC). Afin de donner une bonne idée de la température moyenne à un endroit donné, la moyenne est établie sur 30 ans. Plus la moyenne DJC est

élevée, plus l'endroit est froid et plus la saison de chauffage est longue, avec habituellement des températures très froides en hiver. La zone A est la région la plus chaude au Canada, avec l'indice DJC le moins élevé, tandis que la zone D est la région la plus froide, avec l'indice DJC le plus élevé.

La liste suivante fournit l'échelle DJC de chaque zone de température :

Zone A : 3 500 DJC ou moins

Zone B : 3 501 – 5 500 DJC

Zone C : 5 501 – 8 000 DJC

Zone D : > 8 000 DJC

Si vous habitez à bien plus haute altitude que la région voisine, achetez un produit qui répond aux exigences d'au moins une zone plus froide que votre zone propre selon la carte des zones. Ceci vaut particulièrement pour les régions du sud et du centre de la Colombie-Britannique où les niveaux d'efficacité énergétique ont été déterminés pour les grands centres urbains, habituellement situés dans des vallées ou au niveau de la mer.

Critères

L'homologation ENERGY STAR pour les portes, fenêtres et puits de lumière est fonction de la valeur U du produit entier. Dans le cas des portes et fenêtres, elle peut aussi s'établir en fonction du rendement énergétique (RE). Les niveaux d'homologation selon la valeur U et le coefficient RE se comparent par la capacité de réduire les coûts d'énergie d'une maison unifamiliale ordinaire dans chacune des quatre zones climatiques. Une porte ou une fenêtre homologuée pour une zone ENERGY STAR en fonction de sa valeur U permettra d'économiser la même quantité d'énergie environ qu'un autre modèle homologué pour la même zone en fonction de son coefficient RE. Par ailleurs, les fenêtres ouvrantes et les portes en verre coulissantes doivent avoir une étanchéité d'au moins A2. Les fenêtres non ouvrantes doivent satisfaire aux exigences du niveau « fixe ».

Les tableaux suivants illustrent les niveaux d'efficacité énergétique minimums pour chacune des zones au Canada. Les valeurs d'efficacité énergétique ont été établies principalement pour les immeubles résidentiels bas (trois étages ou moins).

Exigences ENERGY STAR pour les portes et fenêtres

(Homologation en fonction de la valeur U ou du coefficient RE.)

Zones climatique	Valeur U maximum Valeur R maximum			Rendement énergétique (RE) minimum (valeur U maximum 2,00 W/m ² •K)				
	Valeur U (W/m ² •K)	Valeur U (Btu/h• pi ² •°F)	Valeur R (pi ² •h• °F/Btu)	ou	La plupart des fenêtres et toutes les portes (y compris les fenêtres de type à battant fixe)		Fenêtres panoramiques	
Zone					1998	2004*	1998	2004*
A	2,00	0,35	2,9	ou	-16	17	-6	27
B	1,80	0,32	3,2	ou	-12	21	-2	31
C	1,60	0,28	3,6	ou	-8	25	+2	35
D	1,40	0,25	4,0	ou	-5	29	+5	39

* La méthode utilisée pour calculer le rendement énergétique, définie par l'Association canadienne de normalisation (CSA), a été modifiée en 2004. En vertu de la nouvelle norme, toutes les portes et fenêtres affichent des valeurs RE positives.

Exigences ENERGY STAR pour les puits de lumière

Zones climatiques	Valeur U maximum (W/m ² •K)	Valeur U maximum (Btu/h•pi ² •°F)	Valeur R maximum (pi ² •h•°F/Btu)
A	3,10	0,54	1,8
B	2,80	0,50	2,0
C	2,60	0,46	2,2
D	2,38	0,42	2,4

Autres facteurs à prendre en compte

Installation

Faites appel à un professionnel qualifié pour installer vos portes, fenêtres et puits de lumière conformément aux instructions du fabricant. Un produit mal installé, même s'il est en lui-même éconergétique, pourrait ne pas s'ouvrir ou fermer correctement et laisser passer des courants d'air froid. En outre, l'eau pourrait s'infiltrer dans la maison et causer des dommages coûteux.

Voici quelques critères pour l'installation :

1. L'installation doit être effectuée de façon à assurer l'isolation et l'étanchéité du produit.
2. Après l'installation, la fenêtre ou la porte doit conserver sa forme initiale, être de niveau et verticale. Une fenêtre peut être installée à angle (p. ex., dans un grenier) uniquement si elle est conçue à cet effet.
3. La porte ou la fenêtre ne doit pas supporter une charge autre que son propre poids.
4. Toute finition extérieure, notamment les bandes d'étanchéité, doit empêcher la pénétration de l'eau.

5. Un puits de lumière doit être bien étanche à son point de rencontre avec les matériaux du toit. Le tube reliant le plafond et le puits de lumière doit être bien isolé.

Le remplacement d'une porte ou d'une fenêtre peut s'effectuer de deux façons : réfection ou « remplacement intégral ». La réfection consiste à installer une porte ou une fenêtre neuve dans le cadre de la porte ou de la fenêtre remplacée. On doit procéder à une réfection uniquement si le cadre existant n'est pas détérioré et s'il est adéquatement étanche et isolé. Une réfection est habituellement moins coûteuse et perturbe moins le mur et les boiseries. Par ailleurs, elle réduit d'environ 20 p. 100 une ouverture de porte ou la surface du vitrage d'une fenêtre. La réfection n'est habituellement pas indiquée pour les puits de lumière.

Un remplacement intégral consiste à retirer l'ancienne porte, l'ancienne fenêtre ou l'ancien puits de lumière, y compris le cadre. Ceci permet à la personne qui effectue l'installation de bien étanchéiser et isoler l'espace entre le produit et l'ouverture. L'ouverture correspondant à l'ancienne porte ou à la surface du précédent vitrage de fenêtre est habituellement conservée ou élargie.

On peut faire installer des fenêtres homologuées dans le cadre du programme Window Wise. Consultez à ce sujet le site Web www.windowwise.com.

Problèmes d'humidité et de condensation

Un certain degré d'humidité est souhaitable dans la maison pour assurer le confort pendant les mois d'hiver. Les portes, fenêtres et puits de lumière qui ne sont pas éconergétiques présentent souvent des problèmes de condensation ou de givre même lorsque le taux d'humidité est raisonnable. En plus d'obstruer la vue, cette condensation peut entraîner la formation de moisissure sur les cadres et les châssis. Un produit homologué ENERGY STAR tolère un taux d'humidité plus élevé avant que ne se forme de la condensation. Il pourrait même vous permettre de régler le thermostat à une

température moins élevée sans nuire à votre confort. Étant donné que les taux d'humidité sont plus élevés dans les salles de bains et les cuisines, songez à installer dans ces pièces un produit homologué pour la zone D pour mieux prévenir la condensation. Le tableau ci-dessous indique les températures auxquelles les problèmes de condensation peuvent se produire.

Taux d'humidité maximum avant la formation de condensation		
Température extérieure	Fenêtre ordinaire	Fenêtre à haut rendement
0 °C	50 %	63 %
-10 °C	38 %	50 %
-20 °C	26 %	40 %
-30 °C	18 %	30 %
-40 °C	12 %	23 %

Si le taux d'humidité est trop élevé dans la maison, essayez de le diminuer par les moyens suivants :

1. arrêtez l'humidificateur du générateur d'air chaud;
2. assurez-vous que la sècheuse et les ventilateurs de la salle de bains et de la cuisine sont mis à l'air libre;
3. réduisez le nombre de plantes dans la maison;
4. conservez le bois de chauffage à l'extérieur.

Si la maison est dotée d'un système de ventilation mécanique, soit un ventilateur-récupérateur de chaleur (VRC), assurez-vous qu'il est en marche et qu'il fonctionne adéquatement. Certaines maisons très étanches à l'air ne sont pas dotées d'un tel système. Si un taux d'humidité élevé s'avère un problème chronique dans votre maison, envisagez l'installation d'un VRC.

Un mot sur la condensation

La condensation excessive peut entraîner la formation de moisissure sur les surfaces des portes, des fenêtres, des murs et du plafond et, dans les cas les plus sérieux, elle peut endommager l'isolant et autres éléments structuraux.

Bien qu'en général les portes, les fenêtres et les puits de lumière éconergétiques présentent moins de problème de condensation que les produits ordinaires, il est toutefois probable qu'un taux d'humidité trop élevé dans la maison causera de la condensation. En pareil cas, la première chose à faire est de diminuer la production d'humidité dans la maison. Si cela ne suffit pas, il pourrait être nécessaire d'accroître la ventilation.

L'Office de l'efficacité énergétique (OEE) de RNCan et la Société canadienne d'hypothèques et de logement (SCHL) offrent des publications gratuites qui pourront vous aider à trouver des solutions aux problèmes de condensation dans votre maison. Vous trouverez les coordonnées de l'OEE et de la SCHL à la page 26.

Conception d'une maison neuve

L'énergie du soleil est gratuite – mais la façon dont on l'utilise a son importance. Si vous vous faites construire une maison, les décisions relatives au nombre de portes, de fenêtres et de puits de lumière et à leur emplacement peuvent avoir une grande incidence sur votre confort et vos factures de chauffage et de climatisation.

Une faible surface de vitrage (relativement à la surface du mur extérieur) laisse moins pénétrer la chaleur du soleil. En revanche, une trop grande surface de vitrage peut entraîner des pertes de chaleur inutiles en hiver et un gain de chaleur excessif en été. Les tableaux ci-dessous donnent la surface recommandée pour les portes, fenêtres et puits de lumière pour maisons de plain-pied et maisons à deux étages de diverses grandeurs.

Maisons de plain-pied (bungalows)		
Surface de plancher	Surface des murs	Surface vitrée
1 000 pi ² (93 m ²)	1 130 pi ² (105 m ²)	170 pi ² (16 m ²)
2 000 pi ² (186 m ²)	1 600 pi ² (149 m ²)	240 pi ² (22 m ²)
3 000 pi ² (279 m ²)	1 860 pi ² (173 m ²)	280 pi ² (26 m ²)

Maisons à deux étages		
Surface de plancher	Surface des murs	Surface vitrée
1 000 pi ² (93 m ²)	1 600 pi ² (149 m ²)	240 pi ² (22 m ²)
2 000 pi ² (186 m ²)	2 260 pi ² (210 m ²)	340 pi ² (32 m ²)
3 000 pi ² (279 m ²)	2 770 pi ² (257 m ²)	415 pi ² (39 m ²)
4 000 pi ² (372 m ²)	3 200 pi ² (297 m ²)	480 pi ² (45 m ²)

L'emplacement et l'orientation par rapport au soleil des portes, fenêtres et puits de lumière sont les facteurs les plus importants pour les gains de chaleur solaire. Dans la mesure du possible, les surfaces vitrées de la maison devraient être orientées en majorité vers le sud et l'ouest plutôt que vers le nord et l'est. Toutefois, il faut éviter de concentrer trop de vitrage à un même endroit. Par exemple, un solarium offrant une petite surface murale peut être agréable en hiver mais trop chaud en été. Vous pouvez réduire les pertes de chaleur par les portes en plaçant ces dernières hors de portée des vents dominants ou en installant des brise-vent, comme un porche ou un vestibule. Les puits de lumière ne doivent pas être situés dans un endroit où le taux d'humidité est élevé, par exemple à proximité de la douche dans la salle de bains ou au-dessus d'un évier de cuisine, car de la condensation pourrait se former par temps froid et s'égoutter sur le plancher.

Sélection du vitrage

Le choix d'un produit éconergétique est un bon début, mais vous pouvez optimiser votre investissement en optant pour des fenêtres à faible émissivité à enduit dur et ayant un coefficient RE élevé pour les façades sud et ouest de la maison. Grâce aux gains de chaleur solaire, ces produits permettront à la

maison de gagner plus de chaleur qu'elle n'en perd. Les fenêtres à faible émissivité à enduit mou et à faible valeur U devraient être installées sur les façades nord et est de la maison. Il y a moins de chaleur solaire à gagner à ces endroits, et les produits à faible valeur U sont plus résistants aux pertes de chaleur.

Couvre-fenêtres et pellicules

Les couvre-fenêtres, comme les stores, les volets intérieurs et les rideaux isothermes, peuvent aider à réduire les pertes de chaleur la nuit, par temps froid, ainsi que les gains de chaleur le jour, en été. Ils devraient être installés fermement contre l'ouverture de la fenêtre; toutefois, ceci augmentera probablement la présence de givre et de condensation sur le vitrage (problème que ne posent pas les volets extérieurs). Laissez les couvre-fenêtres ouverts par temps frais et ensoleillé afin de laisser entrer la chaleur du soleil. Comme le vitrage teinté, les pellicules de fenêtres peuvent réduire l'éblouissement et le gain de chaleur solaire non souhaitable par temps chaud, mais elles ne ralentissent que peu le taux de transfert thermique. Étant donné que l'installation de ces pellicules est permanente, la diminution des gains de chaleur solaire en hiver pourrait entraîner une hausse des coûts de chauffage qui excédera la réduction des frais de climatisation en été.

Où puis-je obtenir de plus amples renseignements?

Vous pouvez obtenir de plus amples renseignements sur les portes, les fenêtres et les puits de lumière homologués ENERGY STAR, ainsi qu'une liste de ces produits, au site Web du programme ENERGY STAR du Canada à l'adresse energystar.gc.ca.

Pour obtenir sans frais d'autres exemplaires de la présente publication ou des exemplaires des fiches de renseignements intitulées *Amélioration du rendement énergétique des fenêtres, La réduction des fuites d'air et Les problèmes d'humidité*, communiquez avec :

Publications Éconergie
Office de l'efficacité énergétique
Ressources naturelles Canada
a/s Communications St. Joseph
Service de traitement des commandes
1165, rue Kenaston
C.P. 9809, Succursale T
Ottawa (Ontario) K1G 6S1
Téléphone : dans la Région de la Capitale nationale,
composez le 613-995-2943
Téléphone : 1-800-387-2000 (sans frais)
Télécopieur : 613-740-3114
ATME : 613-996-4397 (appareil de télécommunication
pour malentendants)
Site Web : oe.rncan.gc.ca

Vous pouvez obtenir des renseignements techniques sur les portes, fenêtres et puits de lumière ainsi que sur la construction et la rénovation de maisons auprès de la :

Société canadienne d'hypothèques et de logement
Centre canadien de documentation sur l'habitation
700, chemin de Montréal, bureau 1000
Ottawa (Ontario) K1A 0P7
Téléphone : dans la Région de la Capitale nationale,
composez le 613-748-2367
Téléphone : 1-800-668-2642 (sans frais)
Télécopieur : 613-748-4069
Site Web : cmhc-schl.gc.ca

Les ministères responsables de l'énergie et de l'environnement et les services d'électricité et de gaz de votre province ou territoire pourraient aussi avoir des renseignements à fournir.

L'Association canadienne des manufacturiers de portes et fenêtres est une autre source d'information. L'Association offre notamment comme ressource un guide d'achat de portes, fenêtres et puits de lumière éconergétiques intitulé *Sill to Sash*. Vous pouvez vous procurer ce guide sur le site Web de l'Association ou le commander par la poste ou par téléphone aux coordonnées suivantes :

Association canadienne des manufacturiers de portes et fenêtres
130, rue Albert, bureau 1208
Ottawa (Ontario) K1P 5G4
Téléphone : 613-235-5511
Télécopieur : 613-235-4664
Site Web : cwdma.ca

Vous pouvez également communiquer avec :

Siding and Window Dealers Association of Canada
84, rue Adam
Cambridge (Ontario) N3C 2K6
Téléphone : 519-651-2812
Téléphone : 1-800-813-9616 (sans frais)
Télécopieur : 519-658-4753
Site Web : sawdac.com
Site Web du programme Window Wise : windowwise.com

Insulating Glass Manufacturers Alliance
1500, rue Bank, bureau 300
Ottawa (Ontario) K1H 1B8
Téléphone : 613-233-1510
Télécopieur : 613-482-9436
Site Web : igmaonline.org

Annexe A.

Liste des valeurs degrés-jours de chauffage (DJC) et des zones ENERGY STAR. Pour une liste plus complète, visitez le site Web energystar.gc.ca.

Colombie-Britannique

Endroit	DJC	Zone
Abbotsford	2 981	A
Alert Bay	3 459	A
Atlin	6 343	C
Bella Coola	3 689	B
Castlegar	3 678	B
Chilliwack	2 833	A
Comox	3 083	A
Cranbrook	4 576	B
Dawson Creek	5 981	C
Dease Lake	6 845	C
Estevan Point	3 150	A
Fort Nelson	6 836	C
Fort St. John	5 847	C
Golden	4 886	B
Hope	3 057	A
Kamloops	3 571	B
Kelowna	3 869	B
Lillooet	3 493	A
Lytton	3 309	A
Mackenzie	5 714	C
McBride	4 971	B
Merritt	3 994	B
Merry Island	2 726	A

Endroit	DJC	Zone
Nanaimo	3 056	A
Osoyoos	3 210	A
Penticton	3 431	A
Port Alberni	3 173	A
Port Hardy*	3 552	A
Powell River	3 210	A
Prince George	5 132	B
Prince Rupert	3 967	B
Quesnel	4 742	B
Revelstoke	4 148	B
Salmon Arm	4 044	B
Sandspit	3 531	B
Smithers	5 135	B
Squamish	3 366	A
Stewart	4 389	B
Summerland	3 525	B
Terrace	4 307	B
Tofino	3 236	A
Vancouver	2 927	A
Vernon	3 820	B
Victoria	3 041	A
Whistler	4 287	B
Williams Lake	5 073	B

*Cet endroit a été placé dans la zone A afin que le sud-ouest de la Colombie-Britannique puisse être considéré comme une zone continue.

Alberta

Endroit	DJC	Zone
Banff	5 473	B
Calgary	5108	B
Camrose	5 603	C
Cold Lake	5 970	C
Coronation	5 781	C
Edmonton	5 708	C
Edson	5 645	C
Fort Chipewyan	7 295	C
Fort McMurray	6 346	C
Grande Prairie	5 883	C
High Level	7 036	C
High River	5 194	B
Jasper	5 374	B
Lethbridge	4 599	B
Lloydminster	5 892	C
Medicine Hat	4 632	B
Oyen	5 305	B
Peace River	6 156	C
Red Deer	5 696	C
Rocky Mountain House	5 744	C
Slave Lake	5 974	C
Whitecourt	5 617	C

Saskatchewan

Endroit	DJC	Zone
Assiniboia	5 294	B
Broadview	5 892	C
Buffalo Narrows	6 312	C
Collins Bay	8 036	D
Cree Lake	7 434	C
Cypress Hills	5 457	B
Estevan	5 361	B
Eston	5 573	C
Gravelbourg	5 160	B
Kindersley	5 595	C
La Ronge	6 671	C
Leader	5 238	B
Maple Creek	4 755	B
Meadow Lake	6 317	C
Melfort	6 235	C
Moose Jaw	5 276	B
Moosomin	5 721	C
Nipawin	6 389	C
North Battleford	5 930	C
Prince Albert	6 277	C
Regina	5 659	C
Rosetown	5 625	C
Saskatoon	5 860	C
Swift Current	5 245	B
Uranium City	7 857	C
Weyburn	5 448	B
Wynyard	5 971	C
Yorkton	6 066	C

Manitoba

Endroit	DJC	Zone
Brandon	5 951	C
Churchill	9 073	D
Dauphin	5 940	C
Emerson	5 514	C
Flin Flon	6 705	C
Gillam	8 107	D
Gimli	6 051	C
Island Lake	7 023	C
Lynn Lake	7 794	C
Norway House	6 956	C
Steinbach	5 727	C
Swan River	6 083	C
The Pas	6 598	C
Thompson	7 743	C
Winnipeg	5 785	C

Ontario

Endroit	DJC	Zone
Atikokan	6 052	C
Big Trout Lake	7 577	C
Chapleau	5 989	C
Cochrane	6 411	C
Cornwall	4 234	B
Dryden	5 912	C
Earlton	5 837	C
Fort Erie	3 789	B

Ontario (suite)

Endroit	DJC	Zone
Fort Frances	5 637	C
Geraldton	6 496	C
Gore Bay	4 769	B
Hagersville	3 800	B
Hamilton	4 012	B
Kapuskasing	6 372	C
Kenora	5 749	C
Kingston	4 289	B
Kirkland Lake	6 048	C
Lansdowne House	7 087	C
London	4 062	B
Manitouwadge	6 121	C
Moosonee	7 017	C
Muskoka	4 883	B
Niagara Falls	3 661	B
North Bay	5 295	B
Ottawa	4 600	B
Petawawa	5 178	B
Peterborough	4 537	B
Point Pelee	3 565	B
Red Lake	6 319	C
Sarnia	3 882	B
Sault Ste. Marie	5 052	B
St. Catharines	3 659	B
Stratford	4 210	B

Ontario (suite)

Endroit	DJC	Zone
Sudbury	5 344	B
Thunder Bay	5 718	C
Timmins	6 149	C
Toronto	4 066	B
Trenton	4 222	B
Wawa	5 963	C
Warton	4 442	B
Windsor	3 525	B

Québec (suite)

Endroit	DJC	Zone
Sainte-Anne-des-Monts	5 514	C
Schefferville	8 476	D
Sept-Îles	6 277	C
Sherbrooke	5 151	B
Thetford Mines	5 203	B
Val-d'Or	6 213	C

Québec

Endroit	DJC	Zone
Bagotville	5 793	C
Baie-Comeau	6 014	C
Drummondville	4 621	B
Gaspé	5 530	C
Granby	4 604	B
Inukjuak	9 090	D
Kuujuaq	8 644	D
Maniwaki	5 321	B
Mont-Joli	5 478	B
Montréal	4 575	B
Natashquan	6 178	C
Nitchequon	8 105	D
Québec	5 202	B
Rimouski	5 217	B
Roberval	5 821	C

Nouveau-Brunswick

Endroit	DJC	Zone
Bathurst	5 056	B
Charlo	5 469	B
Fredericton	4 751	B
Kouchibouguac	4 865	B
Miramichi	4 970	B
Moncton	4 806	B
Saint John	4 755	B
Saint-Léonard	5 457	B

Nouvelle-Écosse

Endroit	DJC	Zone
Chéticamp	4 393	B
Halifax	4 367	B
Louisbourg	4 588	B
New Glasgow	4 644	B
Île de Sable	3 818	B
Sydney	4 618	B
Yarmouth	4 041	B

Île-du-Prince-Édouard

Endroit	DJC	Zone
Charlottetown	4 715	B
Summerside	4 631	B

Terre-Neuve-et-Labrador

Endroit	DJC	Zone
Baie Verte	5 612	C
Churchill Falls	7 918	C
Corner Brook	4 732	B
Deer Lake	5 384	B
Gander	5 198	B
Goose Bay	6 787	C
Nain	7 653	C
Port Saunders	5 696	C
Rocky Harbour	5 269	B
Springdale	5 382	B
St. Anthony	6 404	C

Terre-Neuve-et-Labrador (suite)

Endroit	DJC	Zone
St. John's	4 882	B
Stephenville	4 899	B
Wabush Lake	7 838	C

Territoire du Yukon

Endroit	DJC	Zone
Beaver Creek	8 580	D
Burwash Landing	7 945	C
Dawson	8 165	D
Faro	7 334	C
Mayo	7 664	C
Old Crow	9 761	D
Pelly Ranch	7 954	C
Teslin	6 967	C
Watson Lake	7 620	C
Whitehorse	6 811	C

Territoires du Nord-Ouest

Endroit	DJC	Zone
Cape Parry	10 939	D
Fort Liard	7 045	C
Fort Reliance	8 946	D
Fort Simpson	7 771	C
Fort Smith	7 439	C
Hay River	7 648	C

Territoires du Nord-Ouest (Suite)

Endroit	DJC	Zone
Inuvik	9 767	D
Mould Bay	12 945	D
Norman Wells	8615	D
Sachs Harbour	11442	D
Tuktoyaktuk	10414	D
Yellowknife	8267	D

Nunavut

Endroit	DJC	Zone
Alert	13115	D
Baker Lake	10860	D
Cambridge Bay	11818	D
Clyde River	11218	D
Coral Harbour	10773	D
Eureka	13732	D
Iqaluit	10117	D
Resolute Bay	12526	D

NOTES:

NOTES:

Office de l'efficacité énergétique de Ressources naturelles Canada
Engager les Canadiens sur la voie de l'efficacité énergétique à la maison, au travail et sur la route

Canada 