

Gare au crime : La sécurité à domicile – Les portes-fenêtres

Comme la plupart des Canadiens, vous vous préoccupez sans doute de la sécurité de votre maison et de votre collectivité. L'introduction par effraction, ou le cambriolage, est un type de crime qui inquiète particulièrement les Canadiens. De récentes statistiques montrent que le cambriolage compte pour 22 % de toutes les infractions contre les biens.

La série **Gare au crime** a été conçue conjointement par la Société canadienne d'hypothèque et de logement (SCHL) et la Gendarmerie royale du Canada (GRC), dans le but de vous sensibiliser davantage au cambriolage et à sa dynamique et de vous montrer comment restreindre au minimum les probabilités d'être victime d'un tel vol.

Cette série préconise une approche **proactive** vis-à-vis de la sécurité et de la sûreté. En connaissant les

conditions favorables aux cambrioleurs et en prenant des mesures pour éliminer de telles conditions, vous pouvez grandement réduire les risques d'une entrée par effraction dans votre résidence. Le fait de vous montrer proactif (et d'appliquer un plan bien conçu) peut :

- grandement réduire les possibilités de commission d'un crime;
- réduire au minimum les dommages, personnels et matériels, et/ou leurs conséquences en pareil cas.

Dans le feuillet d'information **La sécurité à domicile 101**, on vous a demandé de faire une évaluation visuelle de votre cour et de votre maison. **La sécurité à domicile - Les portes-fenêtres** vous propose des moyens d'améliorer la sécurité de l'une des cibles préférées des voleurs, la porte-fenêtre, communément appelée « porte patio ».

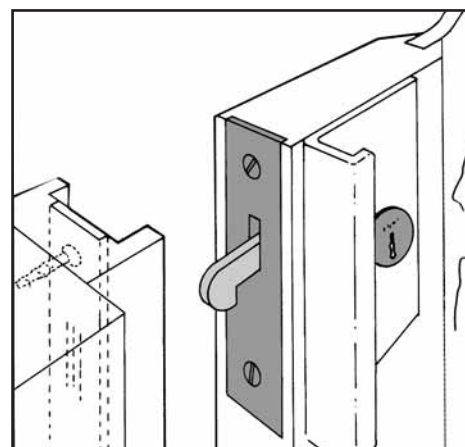


Figure 1 Dispositif de verrouillage courant de porte-fenêtre.

Les portes-fenêtres coulissantes viennent souvent agrémenter les maisons et les appartements. Elles permettent l'éclairage naturel, une liberté de mouvement et une vue des environs avec laquelle aucune porte ordinaire ne peut rivaliser. Malheureusement, elles sont aussi une cible préférée des voleurs.

Les portes-fenêtres coulissantes sont fabriquées avec des châssis en bois, en aluminium ou en vinyle, posés dans un cadre en bois ou en métal.



Figure 2 Il est possible de briser le verrou en faisant pivoter le panneau.

Toutes les portes extérieures coulissantes en verre doivent être à vitrage double. Les modèles les plus répandus consistent en un panneau dormant extérieur et un panneau interne coulissant, mais on peut se procurer des portes avec quatre panneaux coulissants.

Normes touchant les portes coulissantes

Les normes de fabrication touchant les portes coulissantes sont rédigées par l'Office des normes générales du Canada. Les codes du bâtiment requièrent que ce type de porte soit conforme à la norme intitulée « *Portes coulissantes* » (CAN/CGSB 82.1-M). Cette norme établit non seulement des directives au sujet des matériaux, de la construction et de la performance des portes (en ce qui a trait à l'étanchéité à l'air et à l'imperméabilité),

mais comprend aussi des exigences minimales en ce qui concerne la résistance à l'effraction. Cette norme s'applique à tous les types de portes coulissantes, tant pour les tours d'habitation que pour les immeubles de faible hauteur.

Comment les voleurs s'introduisent-ils

La plupart des portes-fenêtres coulissantes sont équipées d'un seul mécanisme de verrouillage situé à mi-hauteur sur la rive extérieure du panneau coulissant. Le crochet du verrou s'engage dans le rebord de la gâche montée dans le cadre. À cause de l'espace limité, ces dispositifs de verrouillage sont souvent peu résistants et inefficaces. On peut les forcer avec un outil, les couper avec une scie à métaux ou les décrocher simplement en secouant le panneau.

On peut parfois briser le verrou en soulevant un coin de panneau, qui tourne alors avec son cadre autour du pivot que forme le verrou. Le poids de la porte et l'effort de soulèvement se trouvent concentrés sur la petite aire de contact entre le verrou et la gâche. Souvent, la gâche se brise ou s'arrache du montant, libérant ainsi la porte.

Le verrou n'est toutefois qu'une des faiblesses de la porte-fenêtre :

- Certaines portes peuvent être soulevées de l'extérieur puis retirées de la glissière, même lorsqu'elles sont fermées.

- Le panneau dormant est souvent retenu par des équerres fixées au montant par des vis qui sont exposées à l'extérieur. Un intrus n'a qu'à enlever les vis pour ouvrir la porte.
- Beaucoup de portes en aluminium ou en vinyle peuvent être écartées à leur jonction (là où les portes se chevauchent) sans que le verre se brise, de sorte qu'un voleur puisse atteindre le dispositif de verrouillage.

Le voleur peut aussi briser la vitre d'une porte-fenêtre, mais cela n'est pas fréquent. La plupart entrent en brisant le verrou ou en forçant la porte.

Dispositifs de sécurité auxiliaires

Pour compenser l'absence de dispositifs de verrouillage efficaces sur la plupart des portes-fenêtres, les fabricants ont produit un large éventail d'accessoires de sécurité supplémentaires. Essentiellement, il y en a trois sortes :

- les plaques de sécurité;
- les barres de sécurité;
- les verrous auxiliaires.

On doit combiner ces dispositifs et le dispositif de verrouillage existant de la porte pour empêcher le mouvement vertical et horizontal ainsi que la rotation de la porte.

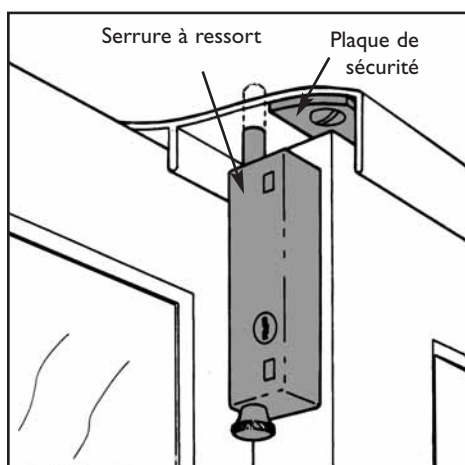


Figure 3 Une plaque de sécurité et une serrure à ressort empêcheront de retirer les panneaux d'une porte-fenêtre coulissante.

Les plaques de sécurité sont conçues pour être installées dans la glissière du haut. Elles empêchent le jeu vertical de la porte de façon qu'on ne puisse la soulever et la retirer de la glissière.

Les plaques de sécurité artisanales sont tout aussi efficaces. D'abord, assurez-vous que la porte est à la bonne hauteur. Ouvrez la porte complètement, et collez ou vissez une baguette de bois ou une bande de métal dans le fond de la glissière du haut sur toute sa longueur. L'épaisseur de la baguette doit absorber tout le jeu vertical entre la porte et le cadre tout en permettant à la porte de coulisser librement dans la glissière.

On peut aussi installer quelques vis tête cylindrique bombée dans la glissière du haut. Utilisez des vis à bois ou à métal à tête large et espacées de 250 mm (10 po). Enfoncez-les juste assez pour que le dessus de la porte effleure les têtes des vis sans bloquer. Le panneau dormant peut être protégé de la même façon au moyen d'un goujon en bois ou d'une baguette de métal glissée dans l'espace au-dessus de la porte.

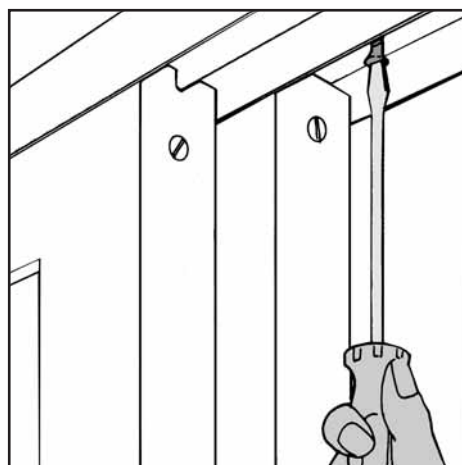


Figure 4 Posez des vis dans la glissière du haut pour éviter que le panneau coulissant puisse être soulevé et retiré de la glissière.

Barres de sécurité. Une plaque de sécurité bien installée évitera le mouvement vertical et la rotation de la porte. Mais pour empêcher la porte de coulisser horizontalement, il faut un bon entretoisement ou une barre de sécurité.

Les barres de sécurité commerciales sont généralement posées sur le montant opposé au panneau coulissant. Certaines se fixent au châssis ou au verre du panneau dormant et entravent le mouvement relatif entre les deux panneaux. La plupart sont équipées d'un dispositif qui retient la barre lorsqu'elle est rétractée. Elles sont fabriquées en tubes d'aluminium ou d'acier. Certains modèles sont réglables pour des portes de différentes largeurs.

La plupart des barres de sécurité ne coûtent pas cher et sont faciles à installer. On doit toutefois éviter les barres en aluminium de faible épaisseur et celles dont les sections télescopiques sont bloquées par un dispositif à friction.

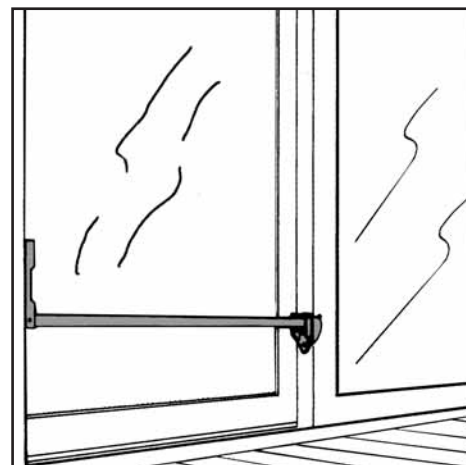


Figure 5 Barre de sécurité.

Si possible, choisissez une barre en métal massif ou en tube de métal à parois de forte épaisseur. Les barres d'une seule pièce (longueur fixe) sont les plus résistantes, mais les barres réglables robustes qui utilisent une vis pour immobiliser les sections coulissantes peuvent aussi être acceptables.

Posez la barre au bas du panneau coulissant, près du seuil, pour qu'elle soit visible de l'extérieur. À cet endroit, elle pourra empêcher le mouvement horizontal et la rotation de la porte tout en signalant que vous avez pris des précautions de sécurité spéciales. Une barre posée au niveau de la poignée est efficace également si elle est utilisée avec des plaques de sécurité ou un verrou pour résister au soulèvement et à la rotation du panneau.

On peut fabriquer une barre de sécurité simple en coupant une pièce de bois, (un vieux bâton de hockey ou un manche à balai fait l'affaire) qui s'insère étroitement dans la glissière du bas du panneau coulissant.

Il est impossible d'utiliser des barres de sécurité sur certaines portes en vinyle parce que leurs montants ne sont pas assez rigides.

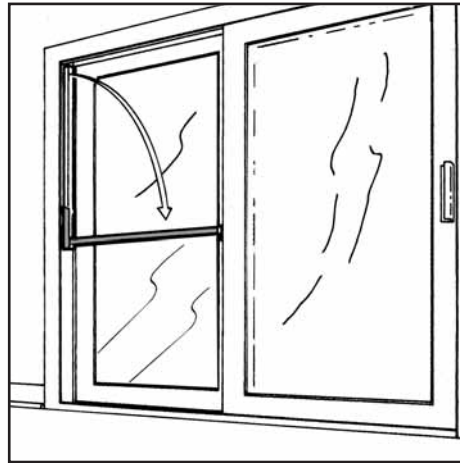


Figure 6 Barre de sécurité auto-escamotable pour porte-fenêtre coulissante.

Verrous auxiliaires. On trouve un grand nombre de dispositifs de verrouillage pouvant renforcer les portes coulissantes. Ces verrous « *doivent pouvoir s'ouvrir de l'intérieur sans l'aide d'une clé, d'un mécanisme spécial ou d'une connaissance spécialisée* » pour pouvoir satisfaire aux exigences des codes du bâtiment. La plupart de ces dispositifs comportent un verrou coulissant ou un pêne dormant en acier trempé actionné par un levier ou une barrette tournante. Ils sont conçus pour être installés du côté intérieur de la porte, sur le cadre ou dans la glissière.

Les verrous qui retiennent le panneau coulissant au cadre (plutôt qu'à l'autre panneau) empêchent à la fois le mouvement horizontal et vertical. Choisissez un verrou robuste construit en métal solide

qui comporte un pêne d'une course d'au moins 25 mm (1 po). Lorsque vous installez ces verrous, prenez garde d'endommager le verre ou le coupe-froid de la porte.

Les serrures bénardes qui doivent être ouvertes de l'intérieur avec une clé ne sont pas permises pour des raisons de sécurité incendie.

Certains verrous ne peuvent être posés sur un châssis en vinyle, à cause de la souplesse de ce matériau. Si vous posez un verrou sur une porte en vinyle, ancrez bien les attaches dans l'ossature de métal ou de bois du châssis ou d'un autre composant. Pour être résistant, le pêne doit aussi s'engager dans une partie de la porte ou du cadre en bois massif ou en métal.

Certaines portes (surtout les portes en bois et en aluminium) peuvent être immobilisées de la même façon que les fenêtres à guillotine à deux vantaux. Fermez d'abord la porte. Du côté intérieur du panneau coulissant, percez de petits trous légèrement inclinés vers le bas dans les coins inférieurs et supérieurs; continuez à percer dans le panneau extérieur fixe en prenant garde de ne pas le traverser. Insérez un grand clou ou un boulon dans le trou pour empêcher que la porte puisse être ouverte. On peut percer des trous supplémentaires pour bloquer une porte partiellement ouverte pour la ventilation.

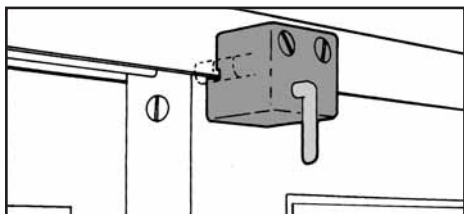


Figure 7 Verrou auxiliaire pour porte-fenêtre coulissante.

Autres mesures de sécurité

Prenez l'habitude d'accorder une attention particulière à la sécurité de vos portes-fenêtres.

- Fermez et verrouillez les portes-fenêtres lorsque vous quittez la maison ou si vous vous absentez de la pièce pour un certain temps.
- N'encombrez pas l'aire devant la porte-fenêtre d'arbustes ou de structures où pourrait se dissimuler un malfaiteur qui essaie de s'introduire dans la maison. Éclairiez bien l'entrée durant la nuit.
- Si le verrou principal (celui qui est fourni avec la porte) est faible ou s'il ne fonctionne pas, remplacez-le avec le meilleur verrou à crochet pour châssis étroit. Consultez un serrurier pour connaître le modèle qui convient le mieux à vos portes.
- Remplacez les attaches exposées à l'extérieur par des vis indévissables ou des boulons à tête ronde.
- Posez un système d'alarme convenable qui retentira si on s'attaque à la porte ou si on brise le verre (voir **Gare au crime – Les systèmes d'alarmes**).
- Dans les quartiers où prolifère le crime ou dans les endroits isolés, envisagez de remplacer la partie vitrée de la porte par un matériau plus résistant comme un plastique d'acrylique ou de polycarbonate. Le verre trempé, lamellé ou armé peut aussi convenir. Le prix élevé de ces matériaux est compensé par la sécurité accrue.

Votre maison

Gare au crime : La sécurité à domicile – Les portes-fenêtres

Les feuillets documentaires de la série **Gare au crime** décrivent diverses mesures que vous pourrez prendre pour que votre résidence soit moins à risque.

Pour en savoir davantage sur les feuillets *Votre maison* et sur notre vaste gamme de produits d'information, visitez notre site Web à l'adresse www.schl.ca ou communiquez par téléphone : 1-800-668-2642 ou télécopieur : 1-800-245-9274.

Publications gratuites *Feuillets* **Votre maison**

La série **Gare au crime** :

<i>La sécurité à domicile 101</i>	N° de commande 65528
<i>La sécurité à domicile — L'extérieur</i>	N° de commande 65530
<i>La sécurité à domicile — Les systèmes d'alarmes</i>	N° de commande 65532
<i>La sécurité à domicile — Les portes</i>	N° de commande 65534
<i>La sécurité à domicile — Les fenêtres</i>	N° de commande 65536
<i>La sécurité à domicile — Une affaire de bon sens</i>	N° de commande 65540

Autres publications de la SCHL

<i>Le choix d'un entrepreneur</i>	N° de commande 62278
<i>Votre maison : Avant de rénover vos portes et vos fenêtres</i>	N° de commande 62257
<i>Votre appartement : Pour une meilleure sécurité chez-soi</i>	N° de commande 65042

©2007, Société canadienne d'hypothèques et de logement
Imprimé au Canada
Réalisation : SCHL

06-09-07

Bien que ce produit d'information se fonde sur les connaissances actuelles des experts en habitation, il n'a pour but que d'offrir des renseignements d'ordre général. Les lecteurs assument la responsabilité des mesures ou décisions prises sur la foi des renseignements contenus dans le présent ouvrage. Il revient aux lecteurs de consulter les ressources documentaires pertinentes et les spécialistes du domaine concerné afin de déterminer si, dans leur cas, les renseignements, les matériaux et les techniques sont sécuritaires et conviennent à leurs besoins. La Société canadienne d'hypothèques et de logement se dégage de toute responsabilité relativement aux conséquences résultant de l'utilisation des renseignements, des matériaux et des techniques contenus dans le présent ouvrage.