



Statistics  
Canada

Statistique  
Canada

# Vital Statistics Quarterly

# Statistique de l'état civil Trimestriel

Price: Canada, \$5.00, \$20.00 a year  
Other countries, \$6.00, \$24.00 a year  
**JANUARY-MARCH 1986**

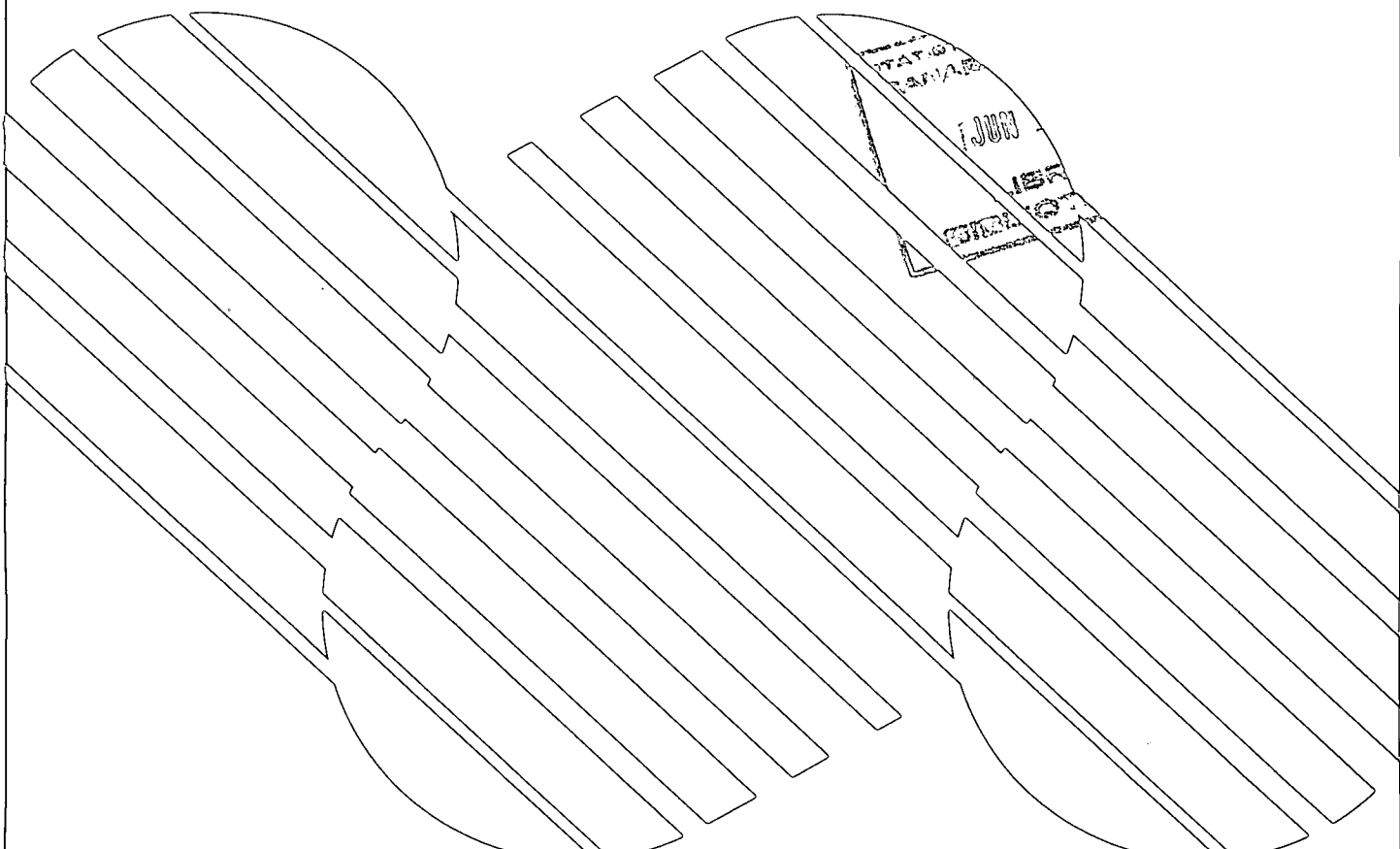
For the 12 months ending in March 1986, there were an estimated 376,300 births, a decrease of 0.8% over the year ending in March 1985. The estimated number of marriages for the period ending in March 1986 was 180,760 which represents a decrease of 2.2% from the year ending in March 1985. There were an estimated 181,970 deaths for the year ending in March 1986, which shows an increase of 2.5% from the period one year earlier.

June 1986  
4-2302-502 Vol. 34, No. 1

Prix: Canada, \$5.00, \$20.00 par année  
Étranger, \$6.00, \$24.00 par année  
**JANVIER - MARS 1986**

Pour la période de 12 mois se terminant en mars 1986, le nombre estimatif de naissances était de 376,300, soit une baisse de 0.8% par rapport au chiffre de la période correspondante de 1985. Le nombre estimatif de mariages enregistrés au cours de la même période s'élevait à 180,760, soit une baisse de 2.2% par rapport au chiffre de l'année précédente. Selon les estimations pour la période se terminant en mars 1986, 181,970 décès ont été enregistrés, soit un accroissement de 2.5% par rapport au chiffre de l'année dernière.

Juin 1986  
4-2302-502 vol. 34, n° 1



Canada

## Summary

Estimates of births, marriages, and deaths are prepared on a quarterly basis. The estimates are based on registrations of vital events reported to provincial and territorial vital statistics offices. Estimates for 12-month periods are derived by summing the estimates for successive quarters. Estimates for previous quarters are replaced by actual counts of events when these figures become available. Therefore the 12-month estimates for previous periods which are presented for comparative purposes may change from the numbers originally reported in earlier quarterly publications.

Based on registrations received in provincial and territorial vital statistics offices during the 12 months ending in March 1986, the estimated number of births was 376,300. This represents a 0.8% decrease over the 12-month period ending in March 1985. The estimated rate for the year ending in March 1986 was 14.8 per 1,000 population, which is 1.3% lower than the rate for the previous period ending in March 1985.

The estimated number of marriages for the year ending in March 1986 was 180,760 which represents a decrease of 2.2% from the year ending in March 1985. The estimated rate at 7.1 per 1,000 population for the year ending in March 1986 is 2.7% lower than the rate for the period ending in March 1985.

The estimated number of deaths for the year ending in March 1986 was 181,970 which shows an increase of 2.5% from the period one year earlier. The estimated death rate of 7.2 per 1,000 population for the 12-month period ending in March 1986 shows an increase of 2.8% from the estimated rate of 7.0 per 1,000 population for the period ending in March 1985. While the death rate in Newfoundland, New Brunswick and Northwest Territories declined slightly, it remained the same in Quebec and Ontario, but increased slightly in all other provinces and Yukon.

**Note:** For further information contact Jean Shane, Vital Statistics and Health Status Section, Health Division, Statistics Canada, Ottawa, K1A 0T6. (telephone: (613)991-1772)

## Sommaire

Les estimations des naissances, des mariages et des décès sont établies tous les trimestres. Elles sont fondées sur les bulletins de l'état civil reçus dans les bureaux de la statistique de l'état civil des provinces et des territoires. On obtient les estimations pour les périodes de 12 mois en additionnant les estimations des trimestres successifs. Les estimations des trimestres précédents sont remplacées par les chiffres réels lorsque ces derniers sont disponibles. Par conséquent, les estimations des périodes de 12 mois précédentes qui sont présentées pour permettre d'établir des comparaisons peuvent différer des chiffres parus dans les publications trimestrielles antérieures.

D'après les bulletins reçus dans les bureaux de la statistique de l'état civil des provinces et des territoires au cours de la période de 12 mois se terminant en mars 1986, le nombre estimatif de naissances s'établit à 376,300, soit 0.8% de moins qu'au cours de la période de douze mois précédente. Le taux estimatif de natalité s'établit à 14.8 pour 1,000 habitants au cours de l'année se terminant en mars 1986, ce qui constitue une diminution de 1.3% par rapport au taux estimatif de la période correspondante de 1985.

Le nombre estimatif de mariages pour l'année se terminant en mars 1986 est de 180,760, ce qui représente une diminution de 2.2% par rapport à l'année se terminant en mars 1985. Le taux estimatif de nuptialité, qui est de 7.1 pour 1,000 habitants pour l'année se terminant en mars 1986, est inférieur de 2.7 au taux de la période correspondante de 1985.

Le nombre estimatif de décès enregistrés pour l'année se terminant en mars 1986 est de 181,970, en hausse de 2.5% par rapport à la période correspondante de 1985. Le taux estimatif de mortalité, qui est de 7.2 pour 1,000 habitants pour la période se terminant en mars 1986, accuse une augmentation de 2.8% par rapport à celui de 7.0 pour 1,000 habitants de la période correspondante de 1985. Tandis que le taux de mortalité diminuait légèrement à Terre-Neuve, au Nouveau-Brunswick, et dans les Territoires du Nord-Ouest, il demeurait le même au Québec et en Ontario, mais augmentait un peu dans toutes les autres provinces et au Yukon.

**Nota:** Pour plus de renseignements communiquez avec Jean Shane, Section de la statistique de l'état civil et de la santé, Division de la santé, Statistique Canada, Ottawa, K1A 0T6. (téléphone: (613)991-1772).

TABLE 1. Vital Statistics for Canada

TABLEAU 1. Statistique de l'état civil du Canada

	12 months ending with March - 12 mois se terminant en mars					
	Number - Nombre		Per cent change - Variation procentuelle	Rate <sup>1</sup> - Taux <sup>1</sup>		Per cent change - Variation procentuelle
	1986 <sup>2</sup>	1985 <sup>2</sup>	1986/85	1986 <sup>2</sup>	1985 <sup>2</sup>	1986/85
Births - Naissances	376,300	379,480	-0.8	14.8	15.0	-1.3
Marriages - Mariages	180,760	184,800	-2.2	7.1	7.3	-2.7
Deaths - Décès	181,970	177,570	+2.5	7.2	7.0	+2.8

<sup>1</sup> Per 1,000 population. - Pour 1,000 habitants.

<sup>2</sup> Estimated figures. - Nombres estimés.

**TABLE 2. Births, Marriages and Deaths**  
**TABLEAU 2. Naissances, mariages et décès**

	January - March - Janvier - mars		12 months ending with March - 12 mois se terminant en mars				Per cent change in rate 1986/85 - Variation pro- centuelle du taux 1986/85
	1986 <sup>2</sup>	1985 <sup>2</sup>	Number - Nombre		Rate <sup>1</sup> - Taux <sup>1</sup>		
			1986 <sup>2</sup>	1985 <sup>2</sup>	1986 <sup>2</sup>	1985 <sup>2</sup>	
<b>Births - Naissances:</b>							
<b>CANADA</b>	<b>91,050</b>	<b>93,890</b>	<b>376,300</b>	<b>379,480</b>	<b>14.8</b>	<b>15.0</b>	<b>-1.3</b>
Newfoundland - Terre-Neuve	1,940	2,240	7,780	8,640	13.4	14.9	-10.1
Prince Edward Island - Île-du-Prince-Édouard	440	460	1,970	1,940	15.4	15.3	+0.7
Nova Scotia - Nouvelle-Écosse	2,910	2,920	12,270	12,300	13.9	14.0	-0.7
New Brunswick - Nouveau-Brunswick	2,370	2,550	10,120	10,410	14.1	14.5	-2.8
Québec	20,740	21,610	86,940	88,030	13.2	13.4	-1.5
Ontario	31,760	32,420	130,610	132,490	14.3	14.7	-2.7
Manitoba	4,120	4,130	17,060	16,670	15.9	15.7	+1.3
Saskatchewan	4,500	4,260	18,110	17,740	17.8	17.5	+1.7
Alberta	10,710	11,790	45,180	44,980	19.1	19.2	-0.5
British Columbia - Colombie-Britannique	11,160	10,930	44,650	44,190	15.4	15.4	-
Yukon	110	170	430	570	18.6	24.8	-25.0
Northwest Territories - Territoires du Nord-Ouest	290	410	1,180	1,520	23.0	30.3	-24.1
<b>Marriages - Mariages:</b>							
<b>CANADA</b>	<b>17,710</b>	<b>17,600</b>	<b>180,760</b>	<b>184,800</b>	<b>7.1</b>	<b>7.3</b>	<b>-2.7</b>
Newfoundland - Terre-Neuve	360	360	3,580	3,530	6.2	6.1	+1.6
Prince Edward Island - Île-du-Prince-Édouard	70	50	930	1,020	7.3	8.1	-9.9
Nova Scotia - Nouvelle-Écosse	650	600	6,530	6,730	7.4	7.7	-3.9
New Brunswick - Nouveau-Brunswick	330	380	5,010	5,270	7.0	7.4	-5.4
Québec	2,240	2,060	34,380	37,090	5.2	5.6	-7.1
Ontario	7,350	7,440	70,210	71,880	7.7	8.0	-3.7
Manitoba	820	720	8,270	8,240	7.7	7.8	-1.3
Saskatchewan	510	560	7,160	7,150	7.0	7.1	-1.4
Alberta	2,320	2,440	20,670	20,070	8.7	8.6	+1.2
British Columbia - Colombie-Britannique	2,980	2,910	23,600	23,320	8.2	8.1	+1.2
Yukon	20	30	180	220	7.8	9.6	-18.7
Northwest Territories - Territoires du Nord-Ouest	60	50	240	280	4.7	5.6	-16.1
<b>Deaths - Décès:</b>							
<b>CANADA</b>	<b>50,340</b>	<b>46,700</b>	<b>181,970</b>	<b>177,570</b>	<b>7.2</b>	<b>7.0</b>	<b>+2.8</b>
Newfoundland - Terre-Neuve	1,000	900	3,340	3,530	5.8	6.1	-4.9
Prince Edward Island - Île-du-Prince-Édouard	320	260	1,140	1,050	8.9	8.3	+7.2
Nova Scotia - Nouvelle-Écosse	2,060	1,850	7,160	6,840	8.1	7.8	+3.8
New Brunswick - Nouveau-Brunswick	1,320	1,330	5,280	5,270	7.3	7.4	-1.4
Québec	12,730	12,830	46,460	45,910	7.0	7.0	-
Ontario	18,270	17,050	66,190	65,390	7.3	7.3	-
Manitoba	2,290	2,140	8,650	8,330	8.0	7.8	+2.6
Saskatchewan	2,100	1,940	8,240	7,760	8.1	7.7	+5.2
Alberta	3,550	3,240	13,450	12,750	5.7	5.4	+5.6
British Columbia - Colombie-Britannique	6,640	5,100	21,760	20,410	7.5	7.1	+5.6
Yukon	20	20	120	100	5.2	4.3	+20.9
Northwest Territories - Territoires du Nord-Ouest	40	40	180	230	3.5	4.6	-23.9

<sup>1</sup> Per 1,000 population. - Pour 1,000 habitants.

<sup>2</sup> Estimated figures. - Nombres estimés.

- No change. - Aucun changement.

STATISTICS CANADA LIBRARY  
BIBLIOTHÈQUE STATISTIQUE CANADA



1010483590