

C.4



Catalogue 84-206 Annual

Catalogue 84-206 Annual

Mortality

Summary list of causes

Vital statistics
Volume III

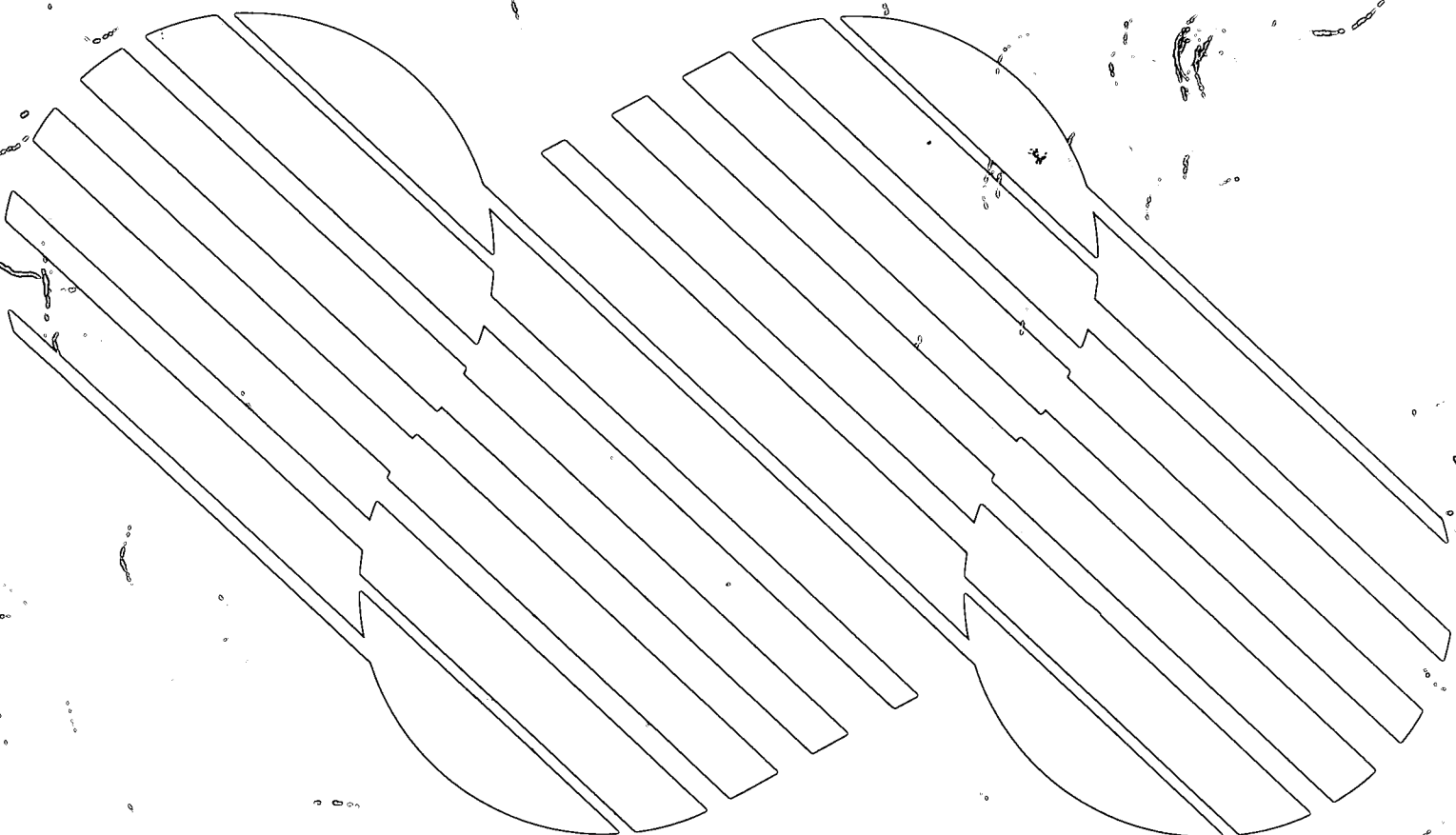
Mortalité

Liste sommaire des causes

La statistique de l'état civil
Volume III

1983

1983



Data in Many Forms...

Statistics Canada disseminates data in a variety of forms. In addition to publications, both standard and special tabulations are offered on computer print-outs, microfiche and microfilm, and magnetic tapes. Maps and other geographic reference materials are available for some types of data. Direct access to aggregated information is possible through CANSIM, Statistics Canada's machine-readable data base and retrieval system.

How to Obtain More Information

Inquiries about this publication and related statistics or services should be directed to:

Vital Statistics and Disease Registries Section,
Health Division,

Statistics Canada, Ottawa, K1A 0T6 (Telephone: 990-8553) or to the Statistics Canada reference centre in:

St. John's (772-4073)	Sturgeon Falls (753-4888)
Halifax (426-5331)	Winnipeg (949-4020)
Montréal (283-5725)	Regina (359-5405)
Ottawa (990-8116)	Edmonton (420-3027)
Toronto (966-6586)	Vancouver (666-3691)

Toll-free access is provided in all provinces and territories, for users who reside outside the local dialing area of any of the regional reference centres.

Newfoundland and Labrador	Zenith 0-7037
Nova Scotia, New Brunswick and Prince Edward Island	1-800-565-7192
Quebec	1-800-361-2831
Ontario	1-800-268-1151
Manitoba	1-800-282-8006
Saskatchewan	1(112)800-667-3524
Alberta	1-800-222-6400
British Columbia (South and Central)	112-800-663-1551
Yukon and Northern B.C. (area served by NorthwTel Inc.)	Zenith 0-8913
Northwest Territories (area served by NorthwTel Inc.)	Zenith 2-2015

How to Order Publications

This and other Statistics Canada publications may be purchased from local authorized agents and other community bookstores, through the local Statistics Canada offices, or by mail order to Publication Sales and Services, Statistics Canada, Ottawa, K1A 0T6.

1(613)990-8114
1(613)990-8115

Des données sous plusieurs formes...

Statistique Canada diffuse les données sous formes diverses. Outre les publications, des totalisations habituelles et spéciales sont offertes sur imprimés d'ordinateur, sur microfiches et microfilms et sur bandes magnétiques. Des cartes et d'autres documents de référence géographique sont disponibles pour certaines sortes de données. L'accès direct à des données agrégées est possible par le truchement de CANSIM, la base de données ordi-nolinguée et le système d'extraction de Statistique Canada.

Comment obtenir d'autres renseignements

Toutes demandes de renseignements au sujet de cette publication ou de statistiques et services connexes doivent être adressées à:

Section de la statistique de l'état civil et des registres de maladies,
Division de la santé,

Statistique Canada, Ottawa, K1A 0T6 (téléphone: 990-8553) ou au centre de consultation de Statistique Canada à:

St. John's (772-4073)	Sturgeon Falls (753-4888)
Halifax (426-5331)	Winnipeg (949-4020)
Montréal (283-5725)	Regina (359-5405)
Ottawa (990-8116)	Edmonton (420-3027)
Toronto (966-6586)	Vancouver (666-3691)

Un service sans frais est offert, dans toutes les provinces et dans les territoires, aux utilisateurs qui habitent à l'extérieur des zones de communication locale des centres régionaux de consultation.

Terre-Neuve et Labrador	Zénith 0-7037
Nouvelle-Écosse, Nouveau-Brunswick et Île-du-Prince-Édouard	1-800-565-7192
Québec	1-800-361-2831
Ontario	1-800-268-1151
Manitoba	1-800-282-8006
Saskatchewan	1(112)800-667-3524
Alberta	1-800-222-6400
Colombie-Britannique (sud et centrale)	112-800-663-1551
Yukon et nord de la C.-B. (territoire desservi par la NorthwTel Inc.)	Zénith 0-8913
Territoires du Nord-Ouest (territoire desservi par la NorthwTel Inc.)	Zénith 2-2015

Comment commander les publications

On peut se procurer cette publication et les autres publications de Statistique Canada auprès des agents autorisés et des autres librairies locales, par l'entremise des bureaux locaux de Statistique Canada, ou en écrivant à la Section des ventes et de la distribution des publications, Statistique Canada, Ottawa, K1A 0T6.

1(613)990-8114
1(613)990-8115

Statistics Canada

Health Division
Vital Statistics and Disease
Registries Section

**Mortality
Summary list
of causes**

Vital statistics
Volume III

1983

Published under the authority of
the Minister of Supply and
Services Canada

© Minister of Supply
and Services Canada 1985

July 1985
4-2302-511

Price: Canada, \$35.00
Other Countries, \$36.50

Payment to be made in Canadian funds or equivalent

Catalogue 84-206

ISSN 0225-7394

Ottawa

Statistique Canada

Division de la santé
Section de la statistique de l'état
civil et des registres de maladies

**Mortalité
Liste sommaire
des causes**

La statistique de l'état civil
Volume III

1983

Publication autorisée par
le ministre des Approvisionnements et
Services Canada

© Ministre des Approvisionnements
et Services Canada 1985

Juillet 1985
4-2302-511

Prix: Canada, \$35.00
Autres pays, \$36.50

Paiement en dollars canadiens ou l'équivalent

Catalogue 84-206

ISSN 0225-7394

Ottawa

SYMBOLS

The following standard symbols are used in Statistics Canada publications:

- .. figures not available.
- ... figures not appropriate or not applicable.
- nil or zero.
- amount too small to be expressed.
- P preliminary figures.
- ^r revised figures.
- x confidential to meet secrecy requirements of the Statistics Act.

This publication was prepared under the direction of:

- . **John W. Coombs**, Acting Director,
Health Division
- . **John Silins**, Chief,
Vital Statistics and Disease Registries
Section
- . **Joan Lindsay**, Epidemiologist

SIGNES CONVENTIONNELS

Les signes conventionnels suivants sont employés uniformément dans les publications de Statistique Canada:

- .. nombres indisponibles.
- ... n'ayant pas lieu de figurer.
- néant ou zéro.
- nombres infimes.
- P nombres provisoires.
- ^r nombres rectifiés.
- x confidentiel en vertu des dispositions de la Loi sur la statistique relatives au secret.

Cette publication a été rédigée sous la direction de:

- . **John W. Coombs**, directeur intérimaire,
Division de la santé
- . **John Silins**, chef,
Section de la statistique de l'état civil et
des registres de maladies
- . **Joan Lindsay**, Epidémiologiste

TABLE OF CONTENTS

	Page
Notes	5
Terms and Definitions	7
Methodological Notes	9

Table

1. Vital Statistics Summary, 1982 and 1983	11
2. Deaths by Selected Causes and Sex, Canada and Provinces, 1983	12
3. Age-specific Death Rates, by Selected Causes and Sex, Canada, 1983	16
4. Standardized Death Rates, by Selected Causes and Sex, Canada and Provinces, 1983	20
5. Deaths by Cause, Age and Sex, Canada, 1983	24
6. Deaths and Rates (per 100,000 Population) by Cause and Sex, Canada and Provinces, 1983	62
7. Infant Deaths for Selected Detailed Causes by Age and Sex, Canada, 1983	100
8. Infant Death Rates for Selected Detailed Causes, by Age and Sex, Canada, 1983	106
9. Neonatal Deaths and Rates for Selected Detailed Causes, Canada and Provinces, 1983	112
10. Perinatal Deaths and Rates by Cause, Canada and Provinces, 1983	118

Selected Publications on Health Statistics

TABLE DES MATIÈRES

	Page
Notes	5
Termes et définitions	7
Notes méthodologiques	9

Tableau

1. Statistique sommaire de l'état civil, 1982 et 1983	11
2. Mortalité selon certaines causes et le sexe, Canada et provinces, 1983	12
3. Taux de mortalité par âge, selon certaines causes et le sexe, Canada, 1983	16
4. Taux comparatif de mortalité, selon certaines causes et le sexe, Canada et provinces, 1983	20
5. Décès suivant la cause, l'âge et le sexe, Canada, 1983	24
6. Décès et taux (pour 100,000 habitants) suivant la cause et le sexe, Canada et provinces, 1983	62
7. Mortalité infantile due à certaines causes détaillées, selon l'âge et le sexe, Canada, 1983	100
8. Taux de mortalité infantile due à certaines causes détaillées, selon l'âge et le sexe, Canada, 1983	106
9. Mortalité néonatale due à certaines causes détaillées et taux, Canada et provinces, 1983	112
10. Mortalité périnatale et taux, selon la cause, Canada et provinces, 1983	118

Certaines publications sur la statistique de la santé

NOTES

1. Data for the Yukon and Northwest Territories are included in all tables unless otherwise noted.
2. Population figures for years ending in 1 and 6 are those of the June 1 Census for that year; and for other years they are estimates as of June 1.
3. Beginning in 1979, causes of death are classified to the 9th revision of the International Classification of Diseases. Cause of death tables are according to the "List of 282 Selected Causes of Death" published by the U.S. National Center for Health Statistics,(1) unless otherwise specified. Perinatal deaths are shown by the detailed (4-digit ICD-9) list of causes.
4. Prior to 1959 and the early 1960's the following definitions of "live birth" and "stillbirth" were incorporated in the vital statistics legislation of the several provinces:

"(Live) birth means the birth of a foetus which, after complete separation from the mother, shows any sign of life."

"Stillbirth means the birth of a foetus, after at least 28 weeks' pregnancy, which, after complete separation from the mother, does not show any sign of life."

Subsequently, the above definitions were revised to conform, in substance, to new definitions of "livebirth" and "foetal death" recommended by the World Health Organization. At the same time the compulsory registration of stillbirths was extended to 20 weeks' gestation - from 28 weeks and the new period of gestation incorporated into the definition. Following therefore, for the record, are the new definitions adopted by each province - with only minor modification of the stillbirth definition in one province and the year in which the new definitions were implemented:

"(LIVE) BIRTH means the complete expulsion or extraction from its mother, irrespective of the duration of pregnancy, of a product of conception in which, after such expulsion or extraction, there is breathing, beating of the heart, pulsation of the umbilical cord, or unmistakable movement of voluntary muscle, whether or not the umbilical cord has been cut or the placenta is attached."

(1) Vital Statistics ICD-9 Underlying Cause of Death Lists for Tabulating Mortality Statistics. Hyattsville: U.S. Department of Health, Education and Welfare, 1979.

NOTES

1. À moins d'indication contraire, les données du Yukon et des Territoires du Nord-Ouest figurent dans tous les tableaux.
2. Les données démographiques pour les années se terminant par 1 et 6 proviennent des recensements (au 1^{er} juin); pour les autres années, il s'agit d'estimations.
3. Pour 1979 et les années suivantes, les causes de décès sont classées selon la 9^e révision de la Classification internationale des maladies. Les tables des causes de décès sont conformes, sauf indication contraire, à la List of 282 Selected Causes of Death publiée par le U.S. National Center for Health Statistics(1). Les décès périnataux figurent selon la liste détaillée (à 4 chiffres de la CIM-9) des causes.
4. Avant 1959, et durant le début des années soixante, les définitions relatives aux "naissances vivantes" et aux "mortinaissances" de la loi sur l'état civil de plusieurs provinces ont été les suivantes:

"On entend par naissance (vivante) l'expulsion complète du corps de la mère d'un foetus qui présente un quelconque signe de vie."

"On entend par mortinaissance l'expulsion, après un minimum de 28 semaines de gestation et après séparation complète du corps de la mère, d'un foetus qui ne présente aucun signe de vie."

Ultérieurement, les définitions ci-dessus ont été révisées suivant les recommandations de l'Organisation Mondiale de la Santé concernant les "naissances vivantes" et les "décès foetaux". En même temps, la durée minimum de gestation selon laquelle l'enregistrement d'une mortinaissance est obligatoire a été ramenée de 28 à 20 semaines. On trouvera, ci-dessous, les nouvelles définitions et leurs dates d'entrée en application, par province (avec une modification mineure de la définition des mortinaissances dans une des provinces):

"On entend par NAISSANCE (VIVANTE) l'expulsion ou l'extraction complète du corps de la mère, indépendamment de la durée de gestation, d'un produit de conception chez qui, après cette expulsion ou extraction, il y a respiration, battement du coeur, pulsation du cordon ombilical ou contraction nettement perceptible d'un muscle volontaire que le cordon ombilical ait été coupé ou non, ou que le placenta soit demeuré attaché ou non."

(1) Vital Statistics ICD-9 Underlying Cause of Death Lists for Tabulating Mortality Statistics. Hyattsville: U.S. Department of Health, Education and Welfare, 1979.

"STILLBIRTH means the complete expulsion or extraction from its mother, after at least 20 weeks' pregnancy, of a product of conception in which, after such expulsion or extraction, there is no breathing, beating of the heart, pulsation of the umbilical cord, or unmistakable movement of voluntary muscle."

Nova Scotia	March	1959
Manitoba	August	1959
Alberta	January 1	1960(2)
	January 1	1963(3)
Saskatchewan	January 1	1961
Quebec	January 1	1961
Ontario	December 15	1961
New Brunswick	January 1	1962
British Columbia	July 1	1962
Prince Edward Island	January 1	1964

5. Births, stillbirths and deaths are classified by area of reported residence, births and stillbirths according to the residence of the mother. Events occurring in the United States to Canadian residents are included, and conversely, events occurring in Canada to United States residents are excluded.

(2) 24 + weeks', or 750 grams weight.

(3) 20 + weeks', or 500 grams weight.

"On entend par MORTINAISSANCE l'expulsion ou l'extraction du corps de la mère, après 20 semaines au moins de gestation, d'un produit de conception chez qui, après cette expulsion ou extraction, il n'y a pas respiration, battement du coeur, pulsation du cordon ombilical ou contraction nettement perceptible d'un muscle volontaire."

Nouvelle-Écosse	Mars	1959
Manitoba	Août	1959
Alberta	1 ^{er} janvier	1960(2)
	1 ^{er} janvier	1963(3)
Saskatchewan	1 ^{er} janvier	1961
Québec	1 ^{er} janvier	1961
Ontario	15 décembre	1961
Nouveau-Brunswick	1 ^{er} janvier	1962
Colombie-Britannique	1 ^{er} juillet	1962
Île-du-Prince-Édouard	1 ^{er} janvier	1964

5. Les naissances, mortinaissances et décès sont classés suivant le lieu de résidence, celle-ci étant celle de la mère dans le cas des naissances et mortinaissances. Le calcul comprend les événements survenus aux États-Unis à des ressortissants canadiens, mais ne comprend pas les événements survenus au Canada à des ressortissants des États-Unis.

(2) 24 semaines ou plus, ou poids de 750 grammes.

(3) 20 semaines ou plus, ou poids de 500 grammes.

TERMS AND DEFINITIONS

A summary of definitions, population and the method of computing rates used in this report are given below.

Population

De jure (resident) population as enumerated in Census years or estimated for intercensal years.

Births

Unless otherwise indicated, infants born alive, i.e., excluding stillbirths.

Stillbirths

Unless otherwise indicated, foetal deaths of 28 or more weeks' gestation.

Deaths

Unless otherwise indicated, excludes stillbirths.

Infant	- Deaths under one year of age.
Neonatal	- Deaths under 28 days (four weeks) of age.
Post-neonatal	- Deaths between four weeks and one year of age.
Maternal	- Deaths due to delivery and complications of pregnancy, childbirth and the puerperium (categories 630-676 International List).
Perinatal	- Foetal deaths of 28 or more weeks' gestation plus infant deaths under seven days (one week) of age.

Natural Increase

Excess of births over deaths.

Rates

Crude - Birth, marriage, death and natural increase rates per 1,000 population.

Total Births

Live births and stillbirths.

TERMES ET DÉFINITIONS

Un sommaire des définitions de la population et de la méthode utilisée pour calculer les taux du présent rapport paraît ci-dessous.

Population

Population résidente dénombrée aux années de recensement ou estimée aux années intercensales.

Natalité

Sauf indication contraire, il s'agit d'enfants nés vivants (sans la mortinatalité).

Mortinatalité

Sauf indication contraire, décès du fœtus de 28 semaines ou plus.

Mortalité

Sauf indication contraire, ce terme exclut la mortinatalité.

Infantile	- Décès des moins de un an.
Néonatale	- Décès des moins de 28 jours (quatre semaines).
Post-néonatale	- Décès d'enfants de quatre semaines à un an.
Maternelle	- Décès dus à l'accouchement et aux complications de la grossesse, de l'accouchement et des suites de couches (rubriques 630-676 de la liste internationale).
Périnatale	- Décès des fœtus de 28 semaines ou plus, plus les décès d'enfants âgés de moins de sept jours (une semaine).

Accroissement naturel

Excédent des naissances sur les décès.

Taux

Bruts - Taux de natalité, de nuptialité, de mortalité et d'accroissement naturel pour 1,000 habitants.

Naissances totales

Naissances vivantes et mortinaissances.

Age

Completed ages in years, months, etc.

Average - Arithmetic mean.

Median - Age above and below which half of the total events occur.

Rates

Unless otherwise indicated, computed as follows:

Stillbirths	per	1,000 total births.
Deaths	per	1,000 population.
Infant	"	1,000 live births.
Neonatal	"	1,000 " "
Post-neonatal	"	1,000 " "
Maternal	"	10,000 " "
Perinatal	"	1,000 total births.

Causes of Death

All causes	per	100,000 population.
Infant	"	100,000 live births.
Neonatal	"	100,000 " "
Maternal	"	100,000 " "

Marriages per 1,000 population.

Natural increase per 1,000 population.

Âge

Âge en années, mois révolus.

Moyen - Moyenne arithmétique.

Médian - Âge au-dessous duquel surviennent la moitié des événements.

Taux

Sauf indication contraire, ils sont calculés ainsi:

Mortinatalité	pour	1,000 naissances totales.
Mortalité	pour	1,000 habitants.
Infantile	"	1,000 naissances vivantes.
Néonatale	"	1,000 naissances vivantes.
Post-néonatale	"	1,000 naissances vivantes.
Maternelle	"	10,000 naissances vivantes.
Périnatale	"	1,000 naissances totales.

Causes de mortalité

Toutes causes	pour	100,000 habitants
Infantile	"	100,000 naissances vivantes.
Néonatale	"	100,000 naissances vivantes.
Maternelle	"	100,000 naissances vivantes.

Nuptialité pour 1,000 habitants.

Accroissement naturel pour 1,000 habitants.

METHODOLOGICAL NOTES

The source of vital statistics data in Canada is the universal system of registration of births, marriages, deaths and stillbirths. These are recorded and accumulated by registrars of vital statistics in each province and territory. Under existing Federal-Provincial agreements, microfilm copies of registration documents on births, marriages, deaths and stillbirths are made available to Statistics Canada by the provincial and territorial offices for compilation of aggregate national statistics.

Mode of Data Availability

The data for Newfoundland, Prince Edward Island, New Brunswick, Nova Scotia and the Territories of Yukon and Northwest, are transformed into machine readable form at Statistics Canada. Data from other provinces are supplied in machine readable form by the provincial offices of vital statistics. Editing and processing of data to generate the necessary tabulations are accomplished by means of specialized routines developed at Statistics Canada.

Mode of Dissemination

The tabulations which are often requested and are in increasing demand, are published in four annual reports and one occasional:

Catalogue

- 84-203 Causes of Death
- 84-204 Births and Deaths
- 84-205 Marriages and Divorces
- 84-206 Mortality - Summary List of Causes
- 84-542 Principal Vital Statistics by Local Area - Occasional.

Historical as well as current information is also available through Statistics Canada's computerized data base system. In addition, some unpublished tabulations are stored on microfilm and are available on demand. Special tabulations may also be generated from the data files and supplied upon request on a cost-recovery basis.

NOTES MÉTHODOLOGIQUES

Au Canada, le système universel d'enregistrement des naissances, des mariages, des décès et des mortinaissances est la principale source des données sur l'état civil, qui sont enregistrées et conservées par les registraires de la statistique de l'état civil des provinces et des territoires. En vertu des ententes fédérales-provinciales existantes, les microfilms des documents d'enregistrement des naissances, des mariages, des décès et des mortinaissances sont mis à la disposition de Statistique Canada par les bureaux provinciaux et territoriaux et le Bureau se charge de compiler les données nationales sur l'état civil.

Support d'information

Les données provenant de Terre-Neuve, de l'Île-du-Prince-Édouard, du Nouveau-Brunswick, de la Nouvelle-Écosse et des Territoires du Yukon et du Nord-Ouest sont traduites sous une forme lisible à la machine par Statistique Canada. Dans les autres provinces, ce sont les bureaux provinciaux de l'état civil qui se chargent de ce travail. Le contrôle et le traitement des données permettant de produire les totalisations nécessaires se font à l'aide des programmes spécialisés conçus à Statistique Canada.

Mode de diffusion

Les totalisations pour lesquelles il y a une demande de plus en plus forte sont publiées dans les quatre bulletins annuels et un occasionnel:

Catalogue

- 84-203 Causes de décès
- 84-204 Naissances et décès
- 84-205 Mariages et divorces
- 84-206 Mortalité - Liste sommaire des causes
- 84-542 Principales statistiques de l'état civil selon la localité - Hors série.

On peut aussi obtenir des données chronologiques ou courantes grâce à la base de données informatisée de Statistique Canada. On peut aussi se procurer sur demande des totalisations non publiées enregistrées sur microfilms et des totalisations spéciales établies, à partir des fichiers originaux de données en acquittant les frais.

TABLE 1. Vital Statistics Summary, 1982 and 1983

TABLEAU 1. Statistique sommaire de l'état civil, 1982 et 1983

Item and year Rubrique et année		Canada	New- found- land	Prince Edward Island	Nova Scotia	New Brun- swick	Quebec	Ontario	Manitoba	Saskat- chewan	Alberta	British Columbia	Yukon	North- west- Terri- tories
			Terre- Neuve	Île-du- Prince- Édouard	Nou- velle- Écosse	Nou- veau- Brun- swick						Colombie- Britan- nique		Terri- toires du Nord- Ouest
Population ('000) June 1 - 1 ^{er} juin ('000)	1983	24,890	578	124	859	707	6,522	8,816	1,047	993	2,350	2,824	22	48
	1982	24,634	569	123	852	699	6,482	8,716	1,035	979	2,317	2,790	24	47
Live births - Naissances vivantes	1983	373,689	8,929	1,907	12,401	10,518	88,154	126,826	16,602	17,847	45,555	42,919	540	1,491
	1982	373,082	9,173	1,924	12,325	10,489	90,800	124,856	16,123	17,722	45,036	42,747	525	1,362
Rate(1) - Taux(1)	1983	15.0	15.4	15.4	14.4	14.9	13.5	14.4	15.8	18.0	19.4	15.2	24.2	30.8
	1982	15.1	16.1	15.7	14.5	15.0	14.0	14.3	15.6	18.1	19.4	15.3	22.1	28.9
Deaths - Décès	1983	174,484	3,498	1,050	7,047	5,206	44,275	64,507	8,521	7,611	12,588	19,827	113	241
	1982	174,413	3,385	980	6,941	5,197	43,497(2)	63,696	8,490	8,202	12,968	20,707	118	232
Rate(1) - Taux(1)	1983	7.0	6.1	8.5	8.2	7.4	6.8	7.3	8.1	7.7	5.4	7.0	5.1	5.0
	1982	7.1	5.9	8.0	8.1	7.4	6.7	7.3	8.2	8.4	5.6	7.4	5.0	4.9
Infant deaths - Mor- talité infantile	1983	3,182	95	16	116	112	676	1,013	173	180	383	377	10	31
	1982	3,401(3)	99	15	106	110	800(3)	1,041	146	186	442	423	11	22
Rate(4) - Taux(4)	1983	8.5	10.6	8.4	9.4	10.6	7.7	8.0	10.4	10.1	8.4	8.8	18.5	20.8
	1982	9.1	10.8	7.8	8.6	10.5	8.8	8.3	9.1	10.5	9.8	9.9	21.0	16.2
Neonatal deaths - Mor- talité néonatale	1983	2,040	63	10	75	70	477	663	118	103	217	222	8	14
	1982	2,219	65	11	65	68	528	713	106	113	262	267	7	14
Rate(4) - Taux(4)	1983	5.5	7.1	5.2	6.0	6.7	5.4	5.2	7.1	5.8	4.8	5.2	14.8	9.4
	1982	5.9	7.1	5.7	5.3	6.5	5.8	5.7	6.6	6.4	5.8	6.2	13.3	10.3
Post-neonatal deaths - Mortalité post- néonatale	1983	1,142	32	6	41	42	199	350	55	77	166	155	2	17
	1982	1,166	34	4	41	42	256	328	40	73	180	156	4	8
Rate(4) - Taux(4)	1983	3.0	3.6	3.1	3.3	4.0	2.2	2.8	3.3	4.3	3.6	3.6	3.7	11.4
	1982	3.1	3.7	2.1	3.3	4.0	2.8	2.6	2.5	4.1	4.0	3.6	7.6	5.9
Perinatal deaths - Décès périnatale	1983	3,568	105	24	138	114	782	1,232	186	188	379	393	9	18
	1982	3,796	107	22	123	118	850	1,285	146	195	467	447	11	25
Rate(5) - Taux(5)	1983	9.5	11.7	12.5	11.1	10.8	8.8	9.7	11.1	10.5	8.3	9.1	16.6	12.0
	1982	10.1	11.6	11.4	9.9	11.2	9.3	10.2	9.0	10.9	10.3	10.4	20.8	18.2
Stillbirths - Mortina- talités:														
20+ weeks gestation - semaines de gestation	1983	2,586	63	25	100	70	517	927	111	126	314	319	3	11
	1982	2,712	66	15	87	71	560	953	100	139	383	317	4	17
Rate(5) - Taux(5)	1983	6.9	7.0	12.9	8.0	6.6	5.8	7.2	6.6	7.0	6.8	7.4	5.5	7.3
	1982	7.2	7.1	7.7	7.0	6.7	6.1	7.6	6.2	7.8	8.4	7.4	7.6	12.3
28+ weeks gestation - semaines de gestation	1983	1,828	49	18	73	56	384	669	82	98	200	191	2	6
	1982	1,923	47	13	69	60	400	676	63	103	257	216	4	15
Rate(5) - Taux(5)	1983	4.9	5.4	9.4	5.8	5.3	4.3	5.2	4.9	5.5	4.4	4.4	3.7	4.0
	1982	5.1	5.1	6.7	5.6	5.7	4.4	5.4	3.9	5.8	5.7	5.0	7.6	10.9
Maternal deaths - Mor- talité maternelle	1983	20	1	-	1	-	2	6	-	1	7	2	-	-
	1982	7	-	-	-	-	-	4	1	-	1	-	-	1
Rate(6) - Taux(6)	1983	0.5	1.1	-	0.8	-	0.2	0.5	-	0.6	1.5	0.5	-	-
	1982	0.2	-	-	-	-	-	0.3	0.6	-	0.2	-	-	7.3

(1) Rate per 1,000 population.

(1) Taux pour 1,000 habitants.

(2) Thirty deaths (both sexes) were excluded from the Quebec total due to problems in editing these records that could not be resolved.

(2) Trente décès (les deux sexes) ne figurent pas dans le total du Québec parce qu'on n'a pas pu résoudre les problèmes de vérification de ces données.

(3) Sixteen Quebec resident death records did not contain an exact statement of age of death. However it was known that age at death was under one year.

(3) Les bulletins de décès de 16 habitants du Québec n'indiquaient pas l'âge exact au décès. On savait cependant que l'âge au décès était inférieur à un an.

(4) Rate per 1,000 live births.

(4) Taux pour 1,000 naissances vivantes.

(5) Rate per 1,000 live births and specified foetal deaths.

(5) Taux pour 1,000 naissances vivantes et certains décès de fœtus.

(6) Rate per 10,000 live births.

(6) Taux pour 10,000 naissances vivantes.

TABLE 2. Deaths by Selected Causes and Sex, Canada and Provinces, 1983

Cause	ICD-9 codes Codes de la CIM-9	1983						Québec
		Canada	New-found-land Terre-Neuve	Prince Edward Island Île-du-Prince-Édouard	Nova Scotia Nouvelle-Écosse	New Brunswick Nouveau-Brunswick		
No.		Male - Masculin number - nombre						
1 TOTAL ALL CAUSES	001-799, E800-E999	97,747	1,997	576	4,026	2,949	25,118	
2 All malignant neoplasms	140-208	23,862	476	127	937	645	6,539	
3 Intestine, except rectum	152, 153, 159.0	2,239	55	6	95	56	538	
4 Lung (primary site, including trachea and bronchus)	162	7,978	161	46	319	207	2,435	
5 Breast	174, 175	24	0	0	1	1	13	
6 All other malignant neoplasms (excluding 152, 153, 159.0, 162, 174, 175)	140-208	13,621	260	75	522	381	3,553	
7 Diabetes mellitus	250	1,362	22	6	62	42	380	
8 Diseases of the heart	391, 392.0, 393-398, 402, 404, 410-416, 420-429	33,329	702	228	1,391	1,116	8,408	
9 Ischaemic heart disease	410-414	28,210	586	194	1,148	904	6,812	
10 All other heart diseases	391, 392.0, 393-398, 402, 404, 415, 416, 420-429	5,119	116	34	243	212	1,596	
11 Cerebrovascular disease	430-438	6,102	150	30	252	182	1,522	
12 Atherosclerosis	440	1,224	18	9	48	27	353	
13 Respiratory diseases (excluding infectious and parasitic diseases)	460-519	8,093	139	51	385	262	2,036	
14 Pneumonia and influenza	480-487	3,015	53	16	133	103	575	
15 Bronchitis, emphysema and asthma (excluding acute bronchitis)	490-493	1,531	15	13	56	54	510	
16 All other respiratory diseases (excluding 480-487, 490-493)	460-519	3,547	71	22	196	105	951	
17 Chronic liver disease and cirrhosis	571	1,583	16	2	41	27	412	
18 Congenital anomalies	740-759	723	20	5	30	25	161	
19 Causes of perinatal mortality excluding stillbirths	760-779	758	26	2	28	21	182	
20 All accidents and adverse effects (including late effects)	E800-E999	9,986	194	60	368	280	2,636	
21 Motor vehicle accidents	E810-E825, E929.0	3,153	71	21	131	99	872	
22 Suicide	E950-E959	2,885	30	12	90	85	922	
23 Homicide	E960-E969	385	1	1	7	7	113	
24 All other accidents and adverse effects (excluding E810-E825, E929.0, E950-E969)	E800-E999	3,563	92	26	140	89	729	
25 All other causes not specified in the above list (from 001-E999)		10,725	234	56	484	322	2,489	

TABLEAU 2. Mortalité selon certaines causes et le sexe, Canada et provinces, 1983

1983								
Ontario	Manitoba	Saskatchewan	Alberta	British Columbia Colombie-Britannique	Yukon	Northwest Territories Territoires du Nord-Ouest	Cause	N ^o
Male - Masculin								
number - nombre								
34,984	4,831	4,455	7,349	11,238	71	153	TOUTES LES CAUSES	1
8,675	1,155	1,044	1,544	2,682	12	26	Toutes les tumeurs malignes	2
909	104	82	140	250	1	3	Intestin, sauf le rectum	3
2,879	366	303	424	826	4	8	Poumon (siège primaire, incluant la trachée et les bronches)	4
6	0	0	3	0	0	0	Sein	5
4,881	685	659	977	1,606	7	15	Toutes les autres tumeurs malignes (excluant 152, 153, 159.0, 162, 174, 175)	6
500	74	69	88	119	0	0	Diabète sucré	7
12,322	1,691	1,451	2,318	3,663	20	19	Maladies du coeur	8
10,965	1,398	1,161	1,905	3,109	16	12	Cardiopathies ischémiques	9
1,357	293	290	413	554	4	7	Toutes les autres maladies du coeur	10
2,233	303	287	386	750	2	5	Maladies vasculaires cérébrales	11
442	51	62	92	121	0	1	Athérosclérose	12
2,727	426	451	660	940	5	11	Maladies de l'appareil respiratoire (excluant les maladies infectieuses et parasitaires)	13
1,064	199	213	264	387	2	6	Grippe et pneumonie	14
418	52	71	131	210	1	0	Bronchite, emphysème et asthme (excluant la bronchite aiguë)	15
1,245	175	167	265	343	2	5	Toutes les autres maladies de l'appareil respiratoire (excluant 480-487, 490-493)	16
598	58	73	143	212	1	0	Maladies chroniques et cirrhose du foie	17
245	37	38	76	81	1	4	Anomalies congénitales	18
249	45	32	77	84	4	8	Causes de la mortalité périnatale à l'exclusion des mortinaissances	19
2,973	490	485	1,034	1,385	18	63	Tous les accidents et effets aduerses (y compris les séquelles)	20
887	114	180	323	438	5	12	Accidents de la circulation	21
849	135	122	302	313	7	18	Suicide	22
111	23	20	43	56	0	3	Homicide	23
1,126	218	163	366	578	6	30	Tous les autres accidents et effets aduerses (excluant E810-E825, E929.0, E950-E969)	24
4,020	501	463	931	1,201	8	16	Toutes les autres causes non spécifiées de 001-E999	25

TABLE 2. Deaths by Selected Causes and Sex, Canada and Provinces, 1983 - Concluded

Cause	ICD-9 codes Codes de la CIM-9	1983						Québec
		Canada	New-found-land Terre-Neuve	Prince Edward Island Île-du-Prince-Édouard	Nova Scotia Nouvelle-Écosse	New Brunswick Nouveau-Brunswick		
No.		Female - Féminin number - nombre						
1 TOTAL ALL CAUSES	001-799, E800-E999	76,737	1,501	474	3,021	2,257	19,157	
2 All malignant neoplasms	140-208	19,003	321	118	742	500	4,952	
3 Intestine, except rectum	152, 153, 159.0	2,489	45	14	115	71	632	
4 Lung (primary site, including trachea and bronchus)	162	2,537	24	10	79	55	617	
5 Breast	174, 175	3,816	39	23	159	100	1,061	
6 All other malignant neoplasms (excluding 152, 153, 159.0, 162, 174, 175)	140-208	10,161	213	71	389	274	2,642	
7 Diabetes mellitus	250	1,721	47	13	78	58	498	
8 Diseases of the heart	391, 392.0, 393-398, 402, 404, 410-416, 420-429	25,117	524	172	1,023	801	6,322	
9 Ischaemic heart disease	410-414	19,739	408	122	756	604	4,575	
10 All other heart diseases	391, 392.0, 393-398, 402, 404, 415, 416, 420-429	5,378	116	50	267	197	1,747	
11 Cerebrovascular disease	430-438	7,984	177	40	293	236	1,836	
12 Atherosclerosis	440	1,733	18	6	59	39	479	
13 Respiratory diseases (excluding infectious and parasitic diseases)	460-519	5,227	90	27	231	179	1,164	
14 Pneumonia and influenza	480-487	2,907	59	10	134	98	538	
15 Bronchitis, emphysema and asthma (excluding acute bronchitis)	490-493	736	4	6	29	29	208	
16 All other respiratory diseases (excluding 480-487, 490-493)	460-519	1,584	27	11	68	52	418	
17 Chronic liver disease and cirrhosis	571	769	10	2	22	14	179	
18 Congenital anomalies	740-759	668	19	4	28	22	164	
19 Causes of perinatal mortality excluding stillbirths	760-779	575	24	2	15	24	135	
20 All accidents and adverse effects (including late effects)	E800-E999	4,102	73	20	127	90	1,038	
21 Motor vehicle accidents	E810-E825, E929.0	1,181	32	6	45	28	316	
22 Suicide	E950-E959	870	6	4	14	15	286	
23 Homicide	E960-E969	207	0	0	6	5	48	
24 All other accidents and adverse effects (excluding E810-E825, E929.0, E950-E969)	E800-E999	1,844	35	10	62	42	388	
25 All other causes not specified in the above list (from 001-E999)		9,838	198	70	403	294	2,390	

TABLEAU 2. Mortalité selon certaines causes et le sexe, Canada et provinces, 1983 - fin

1983								
Ontario	Manitoba	Saskatchewan	Alberta	British Columbia Colombie-Britannique	Yukon	Northwest Territories Territoires du Nord-Ouest	Cause	N ^o
Female - Féminin								
number - nombre								
29,523	3,690	3,156	5,239	8,589	42	88	TOUTES LES CAUSES	1
7,289	924	673	1,229	2,224	11	20	Toutes les tumeurs malignes	2
957	123	105	144	281	2	0	Intestin, sauf le rectum	3
1,024	102	61	173	386	2	4	Poumon (siège primaire, incluant la trachée et les bronches)	4
1,473	144	128	250	431	4	4	Sein	5
3,835	555	379	662	1,126	3	12	Toutes les autres tumeurs malignes (excluant 152, 153, 159.0, 162, 174, 175)	6
631	71	72	100	153	0	0	Diabète sucré	7
9,906	1,206	1,035	1,487	2,620	7	14	Maladies du coeur	8
8,431	943	743	1,095	2,054	4	4	Cardiopathies ischémiques	9
1,475	263	292	392	566	3	10	Toutes les autres maladies du coeur	10
3,193	381	373	505	944	1	5	Maladies vasculaires cérébrales	11
731	71	71	102	156	1	0	Athérosclérose	12
1,916	272	270	405	654	3	16	Maladies de l'appareil respiratoire (excluant les maladies infectieuses et parasitaires)	13
1,133	164	181	219	363	1	7	Grippe et pneumonie	14
229	30	32	66	102	0	1	Bronchite, emphysème et asthme (excluant la bronchite aiguë)	15
554	78	57	120	189	2	8	Toutes les autres maladies de l'appareil respiratoire (excluant 480-487, 490-493)	16
287	36	23	74	121	1	0	Maladies chroniques et cirrhose du foie	17
218	41	35	75	59	1	2	Anomalies congénitales	18
183	24	31	76	58	1	2	Causes de la mortalité périnatale à l'exclusion des mortinaissances	19
1,377	184	173	421	578	9	12	Tous les accidents et effets aduerses (y compris les séquelles)	20
357	46	56	129	162	3	1	Accidents de la circulation	21
290	30	26	91	104	1	3	Suicide	22
67	15	9	23	33	1	0	Homicide	23
663	93	82	178	279	4	8	Tous les autres accidents et effets aduerses (excluant E810-E825, E929.0, E950-E969)	24
3,792	480	400	765	1,022	7	17	Toutes les autres causes non spécifiées de 001-E999	25

TABLE 3. Age-specific Death Rates by Selected Causes and Sex, Canada, 1983

Cause	ICD-9 codes Codes de la CIM-9	1983										
		Total	Under one year Moins de un an	1-4	5-9	10-14	15-19	20-24	25-29	30-34	35-39	
No.												
Male - Masculin												
per 100,000 population - pour 100,000 habitants												
1	TOTAL ALL CAUSES	001-799, E800-E999	793.2	927.5	50.8	32.1	32.6	108.7	151.1	128.3	136.6	158.8
2	All malignant neoplasms	140-208	193.6	3.1	6.0	6.0	4.0	6.5	7.8	10.9	14.1	24.6
3	Intestine, except rectum	152, 153, 159.0	18.2	0.0	0.0	0.0	0.0	0.1	0.1	0.2	1.5	2.5
4	Lung (primary site, including trachea and bronchus)	162	64.7	0.0	0.0	0.0	0.0	0.0	0.1	0.2	0.9	3.7
5	Breast	174, 175	0.2	0.0	0.0	0.0	0.0	0.0	0.0	0.0	0.0	0.0
6	All other malignant neoplasms (excluding 152, 153, 159.0, 162, 174, 175)	140-208	110.5	3.1	6.0	6.0	4.0	6.5	7.7	10.6	11.7	18.4
7	Diabetes mellitus	250	11.1	0.0	0.1	0.0	0.0	0.1	0.2	0.5	1.1	2.0
8	Diseases of the heart	391, 392.0, 393-398, 402, 404, 410-416, 420-429	270.4	5.7	0.9	0.9	0.6	0.9	3.4	3.9	12.6	28.9
9	Ischaemic heart disease	410-414	228.9	0.5	0.0	0.0	0.0	0.1	0.7	1.9	10.1	23.4
10	All other heart diseases	391, 392.0, 393-398, 402, 404, 415, 416, 420-429	41.5	5.2	0.9	0.9	0.6	0.8	2.7	1.9	2.5	5.4
11	Cerebrovascular disease	430-438	49.5	1.6	0.5	0.1	0.1	0.7	1.1	2.6	2.4	4.9
12	Atherosclerosis	440	9.9	0.0	0.0	0.0	0.0	0.0	0.0	0.0	0.0	0.0
13	Respiratory diseases (excluding infec- tious and parasitic diseases)	460-519	65.7	36.4	4.2	1.5	1.5	1.7	2.9	1.9	3.2	3.7
14	Pneumonia and influenza	480-487	24.5	21.8	2.0	0.4	0.6	0.7	0.8	0.7	1.5	2.0
15	Bronchitis, emphysema and asthma (ex- cluding acute bronchitis)	490-493	12.4	1.6	0.3	0.6	0.5	0.5	0.7	0.6	0.9	0.8
16	All other respiratory diseases (exclud- ing 480-487, 490-493)	460-519	28.8	13.0	1.9	0.6	0.3	0.5	1.4	0.6	0.8	1.0
17	Chronic liver disease and cirrhosis	571	12.8	0.5	0.0	0.0	0.0	0.0	0.0	0.8	2.4	3.7
18	Congenital anomalies	740-759	5.9	252.8	7.3	2.0	1.4	2.7	1.6	1.3	0.9	0.8
19	Causes of perinatal mortality excluding stillbirths	760-779	6.2	391.2	0.8	0.0	0.0	0.0	0.0	0.0	0.0	0.0
20	All accidents and adverse effects (in- cluding late effects)	E800-E999	81.0	31.7	21.6	18.1	21.0	86.8	123.5	96.7	87.5	73.1
21	Motor vehicle accidents	E810-E825, E929.0	25.6	3.1	6.7	9.9	10.0	45.5	58.1	32.7	26.6	21.0
22	Suicide	E950-E959	23.4	0.0	0.0	0.0	2.1	22.7	34.2	33.5	30.1	24.2
23	Homicide	E960-E969	3.1	3.1	0.9	0.4	0.3	1.8	4.3	4.1	5.9	4.8
24	All other accidents and adverse effects (excluding E810-E825, E929.0, E950-E969)	E800-E999	28.9	25.5	14.0	7.7	8.6	16.7	26.9	26.3	24.9	23.1
25	All other causes not specified in the above list (from 001-E999)		87.0	204.4	9.3	3.5	4.1	9.2	10.5	9.6	12.6	17.2

TABLEAU 3. Taux de mortalité par âge, selon certaines causes et le sexe, Canada, 1983

1983										Cause	N ^o
40-44	45-49	50-54	55-59	60-64	65-69	70-74	75-79	80-84	85 years and over 85 ans et plus		
Male - Masculin											
per 100,000 population - pour 100,000 habitants											
257.8	406.4	722.3	1,197.3	1,851.1	2,991.6	4,578.1	7,032.1	10,454.4	18,618.5	TOUTES LES CAUSES	1
53.7	106.7	213.6	395.2	615.9	939.5	1,327.7	1,819.1	2,142.6	2,731.0	Toutes les tumeurs malignes	2
5.6	9.4	18.9	29.3	51.8	81.8	134.0	188.2	225.3	335.9	Intestin, sauf le rectum	3
16.2	34.0	82.0	168.2	245.4	374.6	466.3	565.1	573.2	459.0	Poumon (siège primaire, incluant la trachée et les bronches)	4
0.1	0.0	0.2	0.5	0.8	1.3	1.7	2.1	1.0	0.0	Sein	5
31.7	63.3	112.6	197.2	317.9	481.8	725.7	1,063.8	1,343.2	1,936.2	Toutes les autres tumeurs malignes (excluant 152, 153, 159.0, 162, 174, 175)	6
2.7	4.6	6.8	16.2	24.4	42.3	75.3	121.8	187.3	285.7	Diabète sucré	7
63.7	131.3	267.6	435.4	713.6	1,167.4	1,767.5	2,623.6	3,868.8	7,086.6	Maladies du coeur	8
55.4	115.9	235.2	383.1	625.9	1,007.9	1,528.0	2,223.4	3,208.2	5,528.0	Cardiopathies ischémiques	9
8.4	15.4	32.4	52.3	87.7	159.6	239.5	400.2	660.6	1,557.8	Toutes les autres maladies du coeur	10
8.8	13.2	27.0	43.0	75.5	157.3	308.1	551.1	1,077.0	1,948.3	Maladies vasculaires cérébrales	11
0.4	0.6	1.6	4.3	7.4	17.0	39.5	103.7	228.1	788.8	Athérosclérose	12
7.0	12.2	23.2	52.1	101.3	206.7	411.6	767.2	1,358.4	2,691.5	Maladies de l'appareil respiratoire (excluant les maladies infectieuses et parasitaires)	13
2.7	5.1	7.9	12.8	26.8	46.1	117.4	246.2	554.2	1,495.4	Grippe et pneumonie	14
1.9	2.9	4.9	12.4	23.4	55.0	79.9	156.6	230.0	341.9	Bronchite, emphysème et asthme (excluant la bronchite aiguë)	15
2.3	4.3	10.3	26.9	51.2	105.6	214.3	364.4	574.1	854.1	Toutes les autres maladies de l'appareil respiratoire (excluant 480-487, 490-493)	16
11.0	19.4	30.6	46.4	51.4	62.8	54.7	50.3	51.3	44.1	Maladies chroniques et cirrhose du foie	17
1.5	0.8	1.3	2.2	2.0	2.8	1.0	2.6	2.9	4.6	Anomalies congénitales	18
0.0	0.0	0.0	0.0	0.0	0.0	0.0	0.0	0.0	0.0	Causes de la mortalité périnatale à l'exclusion des mortinaissances	19
83.7	77.0	84.2	91.1	93.9	91.9	110.8	160.2	256.7	577.5	Tous les accidents et effets adwerses (y compris les séquelles)	20
21.6	15.7	20.6	18.6	20.8	18.0	23.5	30.6	39.0	45.6	Accidents de la circulation	21
29.8	29.8	27.9	33.1	32.2	29.1	32.5	37.8	41.8	38.0	Suicide	22
4.3	4.4	3.6	4.3	2.4	1.3	2.3	2.1	3.8	3.0	Homicide	23
28.0	27.0	32.0	35.0	38.6	43.6	52.4	89.7	172.1	490.9	Tous les autres accidents et effets adwerses (excluant E810-E825, E929.0, E950-E969)	24
25.3	40.6	66.5	111.4	165.7	304.0	481.9	832.6	1,281.4	2,460.5	Toutes les autres causes non spécifiées de 001-E999	25

TABLE 3. Age-specific Death Rates by Selected Causes and Sex, Canada, 1983 - Concluded

Cause	ICD-9 codes Codes de la CIM-9	1983										
		Total	Under one year Moins de un an	1-4	5-9	10-14	15-19	20-24	25-29	30-34	35-39	
No.		Female - Féminin										
		per 100,000 population - pour 100,000 habitants										
1	TOTAL ALL CAUSES	001-799, E800-E999	610.7	771.0	42.4	21.6	18.2	39.5	41.6	44.4	61.2	89.8
2	All malignant neoplasms	140-208	151.2	2.2	3.8	5.1	3.2	3.8	4.8	7.6	16.9	34.3
3	Intestine, except rectum	152, 153, 159.0	19.8	0.0	0.0	0.0	0.0	0.0	0.1	0.3	0.9	1.4
4	Lung (primary site, including trachea and bronchus)	162	20.2	0.0	0.0	0.0	0.0	0.1	0.1	0.3	1.1	3.2
5	Breast	174, 175	30.4	0.0	0.0	0.0	0.0	0.0	0.0	0.6	4.2	10.0
6	All other malignant neoplasms (excluding 152, 153, 159.0, 162, 174, 175)	140-208	80.9	2.2	3.8	5.1	3.2	3.7	4.6	6.4	10.7	19.8
7	Diabetes mellitus	250	13.7	0.0	0.1	0.0	0.4	0.1	0.1	0.7	1.5	0.5
8	Diseases of the heart	391, 392.0, 393-398, 402, 404, 410-416, 420-429	199.9	8.8	1.1	0.8	0.3	0.8	1.8	1.4	3.5	6.5
9	Ischaemic heart disease	410-414	157.1	0.0	0.0	0.0	0.0	0.2	0.3	0.4	1.8	3.6
10	All other heart diseases	391, 392.0, 393-398, 402, 404, 415, 416, 420-429	42.8	8.8	1.1	0.8	0.3	0.6	1.5	1.0	1.6	2.9
11	Cerebrovascular disease	430-438	63.5	2.2	0.1	0.5	0.3	0.6	1.1	2.1	3.1	4.1
12	Atherosclerosis	440	13.8	0.0	0.0	0.0	0.0	0.0	0.0	0.0	0.0	0.0
13	Respiratory diseases (excluding infectious and parasitic diseases)	460-519	41.6	29.2	3.1	0.6	0.9	1.8	2.4	1.8	1.9	3.4
14	Pneumonia and influenza	480-487	23.1	17.1	2.3	0.3	0.3	0.5	0.6	0.7	0.6	1.9
15	Bronchitis, emphysema and asthma (excluding acute bronchitis)	490-493	5.9	3.9	0.1	0.0	0.1	0.8	1.2	0.5	0.5	0.4
16	All other respiratory diseases (excluding 480-487, 490-493)	460-519	12.6	8.3	0.7	0.2	0.4	0.6	0.6	0.6	0.9	1.1
17	Chronic liver disease and cirrhosis	571	6.1	0.0	0.0	0.0	0.0	0.3	0.2	0.6	0.9	3.1
18	Congenital anomalies	740-759	5.3	254.1	9.7	1.9	1.3	1.2	0.7	0.8	0.7	0.5
19	Causes of perinatal mortality excluding stillbirths	760-779	4.6	313.6	0.6	0.0	0.0	0.1	0.0	0.0	0.0	0.0
20	All accidents and adverse effects (including late effects)	E800-E999	32.6	23.1	15.4	8.9	8.5	25.7	25.5	23.9	23.2	25.6
21	Motor vehicle accidents	E810-E825, E929.0	9.4	5.0	4.9	5.0	4.6	16.7	12.9	9.3	8.5	7.5
22	Suicide	E950-E959	6.9	0.0	0.0	0.0	0.3	3.7	5.2	7.6	8.7	10.4
23	Homicide	E960-E969	1.6	5.0	1.4	0.3	0.5	1.9	1.9	2.5	2.0	1.5
24	All other accidents and adverse effects (excluding E810-E825, E929.0, E950-E969)	E800-E999	14.7	13.2	9.0	3.6	3.0	3.3	5.5	4.5	4.0	6.1
25	All other causes not specified in the above list (from 001-E999)		78.3	137.8	8.3	3.8	3.3	5.2	5.2	5.5	9.5	11.7

TABLEAU 3. Taux de mortalité par âge, selon certaines causes et le sexe, Canada, 1983 - fin

1983											
40-44	45-49	50-54	55-59	60-64	65-69	70-74	75-79	80-84	85 years and over 85 ans et plus	Cause	Nº
Female - féminin											
per 100,000 population - pour 100,000 habitants											
149.5	238.6	382.7	597.6	902.9	1,508.8	2,383.3	3,873.7	6,522.7	13,906.4	TOUTES LES CAUSES	1
69.0	111.4	192.6	292.2	404.4	576.3	704.9	870.1	1,109.7	1,450.5	Toutes les tumeurs malignes	2
5.2	8.7	16.9	29.0	44.6	76.0	97.7	129.2	185.0	302.1	Intestin, sauf le rectum	3
7.4	17.4	35.0	52.4	73.0	95.6	101.9	95.0	97.6	81.8	Poumon (siège primaire, incluant la trachée et les bronches)	4
24.4	36.9	56.9	71.9	96.9	109.7	120.9	145.6	148.8	207.9	Sein	5
32.1	48.5	83.8	139.0	190.0	294.9	384.4	500.4	678.3	858.6	Toutes les autres tumeurs malignes (excluant 152, 153, 159.0, 162, 174, 175)	6
2.0	1.9	7.7	9.3	18.1	42.0	66.8	119.7	171.7	260.6	Diabète sucré	7
15.1	30.9	66.5	121.7	226.2	450.7	872.2	1,522.9	2,582.4	5,632.0	Maladies du coeur	8
10.0	22.1	51.2	97.1	183.2	370.1	706.4	1,227.1	2,053.4	4,280.7	Cardiopathies ischémiques	9
5.0	8.9	15.3	24.6	43.0	80.6	165.8	295.9	529.0	1,351.4	Toutes les autres maladies du coeur	10
9.9	15.3	20.8	28.6	52.7	104.7	212.8	450.9	912.7	2,058.9	Maladies vasculaires cérébrales	11
0.0	0.2	0.6	1.6	2.7	8.0	15.8	59.3	189.5	771.3	Athérosclérose	12
4.0	8.0	13.3	26.5	43.8	92.4	146.8	247.8	501.4	1,322.2	Maladies de l'appareil respiratoire (excluant les maladies infectieuses et parasitaires)	13
1.4	2.4	4.8	8.0	11.4	33.8	49.4	116.4	309.0	997.9	Grippe et pneumonie	14
1.4	2.7	2.9	6.0	12.2	21.3	32.7	40.0	53.4	78.3	Bronchite, emphysème et asthme (excluant la bronchite aiguë)	15
1.3	2.9	5.6	12.5	20.2	37.3	64.7	91.3	139.0	246.0	Toutes les autres maladies de l'appareil respiratoire (excluant 480-487, 490-493)	16
5.9	8.7	12.2	19.2	15.8	26.1	23.5	22.6	29.9	11.8	Maladies chroniques et cirrhose du foie	17
1.0	1.1	1.1	2.1	1.6	1.1	2.1	2.2	1.7	2.1	Anomalies congénitales	18
0.0	0.0	0.0	0.0	0.2	0.0	0.0	0.0	0.0	0.0	Causes de la mortalité périnatale à l'exclusion des mortinaissances	19
26.2	34.0	31.5	35.1	35.3	44.4	54.6	81.9	142.4	401.9	Tous les accidents et effets aduerses (y compris les séquelles)	20
6.3	8.9	9.0	10.6	8.5	10.6	14.8	15.6	19.0	8.3	Accidents de la circulation	21
11.6	14.0	10.9	11.2	11.5	11.0	9.0	6.9	7.5	3.5	Suicide	22
2.1	2.6	1.3	1.3	1.1	1.3	1.3	2.2	0.0	2.8	Homicide	23
6.3	8.5	10.4	12.0	14.2	21.5	29.6	57.1	116.0	387.4	Tous les autres accidents et effets aduerses (excluant E810-E825, E929.0, E950-E969)	24
16.6	27.0	36.5	61.2	102.1	163.3	283.8	496.4	881.1	1,995.1	Toutes les autres causes non spécifiées	25

TABLE 4. Standardized Death Rates, by Selected Causes and Sex, Canada and Provinces, 1983

Cause	ICD-9 codes Codes de la CIM-9	1983					New Brunswick	Québec
		Canada	New-Found-land Terre-Neuve	Prince Edward Island Île-du-Prince-Édouard	Nova Scotia Nouvelle-Écosse	New Brunswick Nouveau-Brunswick		
No.		Male - Masculin						
		per 100,000 population - pour 100,000 habitants						
1	TOTAL ALL CAUSES	001-799, E800-E999	706.4	712.0	703.0	775.0	729.8	759.1
2	All malignant neoplasms	140-208	170.1	170.2	162.0	178.3	157.5	194.1
3	Intestine, except rectum	152, 153, 159.0	15.9	19.7	6.5	17.8	13.8	16.1
4	Lung (primary site, including trachea and bronchus)	162	56.5	58.4	63.4	60.9	50.2	71.0
5	Breast	174, 175	0.2	0.0	0.0	0.2	0.3	0.4
6	All other malignant neoplasms (excluding 152, 153, 159.0, 162, 174, 175)	140-208	97.5	92.1	92.1	99.4	93.2	106.6
7	Diabetes mellitus	250	9.7	7.5	6.4	11.8	9.8	11.4
8	Diseases of the heart	391, 392.0, 393-398, 402, 404, 410-416, 420-429	238.1	252.3	266.9	261.4	272.3	253.4
9	Ischaemic heart disease	410-414	201.3	210.9	225.5	216.0	221.4	203.7
10	All other heart diseases	391, 392.0, 393-398, 402, 404, 415, 416, 420-429	36.8	41.4	41.4	45.4	50.9	49.7
11	Cerebrovascular disease	430-438	43.7	54.1	31.6	46.1	43.2	46.8
12	Atherosclerosis	440	8.9	6.6	8.5	9.0	6.5	11.6
13	Respiratory diseases (excluding infectious and parasitic diseases)	460-519	58.2	50.0	60.7	70.5	63.8	63.4
14	Pneumonia and influenza	480-487	22.0	19.6	18.5	24.4	25.0	18.5
15	Bronchitis, emphysema and asthma (excluding acute bronchitis)	490-493	10.9	5.6	16.1	10.6	13.0	15.7
16	All other respiratory diseases (excluding 480-487, 490-493)	460-519	25.2	24.9	26.1	35.6	25.8	29.2
17	Chronic liver disease and cirrhosis	571	11.6	6.0	2.1	8.8	7.3	11.9
18	Congenital anomalies	740-759	6.4	7.2	8.3	7.9	7.9	6.0
19	Causes of perinatal mortality excluding stillbirths	760-779	6.8	9.8	3.6	7.6	6.8	6.9
20	All accidents and adverse effects (including late effects)	E800-E999	74.9	65.0	88.1	79.7	75.2	76.6
21	Motor vehicle accidents	E810-E825, E929.0	24.2	23.0	33.0	28.8	26.9	25.8
22	Suicide	E950-E959	21.1	9.9	17.7	19.7	22.4	25.6
23	Homicide	E960-E969	2.8	0.4	1.4	1.4	1.9	3.0
24	All other accidents and adverse effects (excluding E810-E825, E929.0, E950-E969)	E800-E999	26.9	31.7	36.0	29.7	24.0	22.1
25	All other causes not specified in the above list (from 001-E999)		78.0	83.2	64.8	93.8	79.5	76.8

TABLEAU 4. Taux comparatif de mortalité, selon certaines causes et le sexe, Canada et provinces, 1983

1983								
Ontario	Manitoba	Saskatchewan	Alberta	British Columbia Colombie-Britannique	Yukon	Northwest Territories Territoires du Nord-Ouest	Cause	N ^o
Male - Masculin								
per 100,000 population - pour 100,000 habitants								
702.8	708.9	644.3	657.5	641.3	712.2	873.8	TOUTES LES CAUSES	1
170.1	167.7	150.3	142.4	149.9	166.0	231.3	Toutes les tumeurs malignes	2
17.8	15.1	11.5	12.8	13.8	19.0	19.5	Intestin, sauf le rectum	3
55.8	53.5	44.4	39.4	45.7	65.5	84.1	Poumon (siège primaire, incluant la trachée et les bronches)	4
0.1	0.0	0.0	0.3	0.0	0.0	0.0	Sein	5
96.4	99.1	94.4	90.0	90.4	81.5	127.6	Toutes les autres tumeurs malignes (excluant 152, 153, 159.0, 162, 174, 175)	6
10.0	10.3	9.7	8.1	6.5	0.0	0.0	Diabète sucré	7
244.1	239.4	199.9	214.1	202.1	237.9	137.2	Maladies du coeur	8
217.0	198.5	160.7	176.0	171.6	209.2	94.0	Cardiopathies ischémiques	9
27.1	41.0	39.2	38.1	30.5	28.7	43.2	Toutes les autres maladies du coeur	10
44.9	41.9	36.8	35.3	41.2	21.7	41.0	Maladies vasculaires cérébrales	11
9.2	6.7	7.5	8.5	6.5	0.0	13.0	Athérosclérose	12
55.0	57.6	58.6	60.2	51.9	41.8	83.3	Maladies de l'appareil respiratoire (excluant les maladies infectieuses et parasitaires)	13
22.0	26.8	26.8	23.9	21.5	12.5	37.3	Grippe et pneumonie	14
8.2	7.3	9.9	11.9	11.6	7.9	0.0	Bronchite, emphysème et asthme (excluant la bronchite aiguë)	15
24.8	23.5	21.9	24.3	18.8	21.4	45.9	Toutes les autres maladies de l'appareil respiratoire (excluant 480-487, 490-493)	16
11.9	9.1	12.6	12.8	12.7	10.9	0.0	Maladies chroniques et cirrhose du foie	17
6.2	7.5	7.4	5.9	6.2	6.0	8.8	Anomalies congénitales	18
6.6	9.1	6.1	5.7	6.6	24.2	17.6	Causes de la mortalité périnatale à l'exclusion des mortinaissances	19
63.2	86.9	90.2	81.6	89.0	125.4	262.9	Tous les accidents et effets adverses (y compris les séquelles)	20
19.3	20.6	34.5	25.0	29.7	36.7	62.3	Accidents de la circulation	21
17.5	23.8	21.9	23.2	19.6	50.2	59.3	Suicide	22
2.3	4.0	3.8	3.3	3.7	0.0	10.3	Homicide	23
24.1	38.5	29.9	30.1	36.0	38.5	130.9	Tous les autres accidents et effets adverses (excluant E810-E825, E929.0, E950-E969)	24
81.5	72.6	65.1	82.8	68.7	78.2	78.7	Toutes les autres causes non spécifiées de 001-E999	25

TABLE 4. Standardized Death Rates, by Selected Causes and Sex, Canada and Provinces, 1983 - Concluded

Cause	ICD-9 codes Codes de la CIM-9	1983					Québec	
		Canada	New-found-land Terre-Neuve	Prince Edward Island Île-du-Prince-Édouard	Nova Scotia Nouvelle-Écosse	New Brunswick Nouveau-Brunswick		
No.								
Female - Féminin								
per 100,000 population - pour 100,000 habitants								
1	TOTAL ALL CAUSES	001-799, E800-E999	486.7	542.1	488.8	506.4	491.3	502.6
2	All malignant neoplasms	140-208	125.5	121.8	136.9	133.8	117.8	129.5
3	Intestine, except rectum	152, 153, 159.0	15.9	17.2	15.0	19.5	16.2	16.4
4	Lung (primary site, including trachea and bronchus)	162	17.1	9.3	12.3	14.6	13.5	16.1
5	Breast	174, 175	25.9	15.0	30.3	30.4	24.6	28.0
6	All other malignant neoplasms (excluding 152, 153, 159.0, 162, 174, 175)	140-208	66.7	80.2	79.3	69.3	63.5	69.0
7	Diabetes mellitus	250	10.7	17.0	11.2	12.5	12.4	12.7
8	Diseases of the heart	391, 392.0, 393-398, 402, 404, 410-416, 420-429	152.8	187.7	157.7	162.2	165.4	162.6
9	Ischaemic heart disease	410-414	120.1	147.1	113.3	121.0	125.5	117.4
10	All other heart diseases	391, 392.0, 393-398, 402, 404, 415, 416, 420-429	32.7	40.5	44.4	41.2	39.9	45.2
11	Cerebrovascular disease	430-438	48.3	62.1	41.3	44.9	48.0	47.7
12	Atherosclerosis	440	9.9	6.1	4.2	8.0	7.3	12.5
13	Respiratory diseases (excluding infectious and parasitic diseases)	460-519	32.0	31.9	25.8	36.9	36.9	30.3
14	Pneumonia and influenza	480-487	17.3	20.7	8.0	20.4	18.8	14.1
15	Bronchitis, emphysema and asthma (excluding acute bronchitis)	490-493	4.7	1.5	7.2	5.0	6.4	5.4
16	All other respiratory diseases (excluding 480-487, 490-493)	460-519	10.0	9.7	10.6	11.5	11.7	10.8
17	Chronic liver disease and cirrhosis	571	5.4	3.7	2.8	4.4	3.4	4.7
18	Congenital anomalies	740-759	5.9	6.8	6.4	7.4	7.2	6.1
19	Causes of perinatal mortality excluding stillbirths	760-779	5.2	9.0	3.4	4.0	7.6	5.2
20	All accidents and adverse effects (including late effects)	E800-E999	29.1	25.1	27.0	25.0	22.2	28.6
21	Motor vehicle accidents	E810-E825, E929.0	9.1	11.3	9.3	9.5	7.8	9.3
22	Suicide	E950-E959	6.2	1.9	6.5	3.1	3.8	7.5
23	Homicide	E960-E969	1.6	0.0	0.0	1.4	1.6	1.3
24	All other accidents and adverse effects (excluding E810-E825, E929.0, E950-E969)	E800-E999	12.2	11.9	11.1	11.1	9.1	10.6
25	All other causes not specified in the above list (from 001-E999)		62.1	71.0	72.1	67.2	63.1	62.6

TABLEAU 4. Taux comparatif de mortalité, selon certaines causes et le sexe, Canada et provinces, 1983 - fin

1983								
Ontario	Manitoba	Saskat- chewan	Alberta	British Columbia Colombie- Britannique	Yukon	Northwest Territories Territoires du Nord- Ouest	Cause	N ^o
Female - Féminin								
per 100,000 population - pour 100,000 habitants								
493.1	474.9	442.7	470.1	443.9	594.6	715.3	TOUTES LES CAUSES	1
128.8	128.7	102.8	114.7	120.6	184.8	172.7	Toutes les tumeurs malignes	2
16.2	16.2	15.4	13.4	14.4	33.0	0.0	Intestin, sauf le rectum	3
18.5	15.3	10.1	16.5	21.2	24.5	29.9	Poumon (siège primaire, incluant la trachée et les bronches)	4
26.7	21.4	20.5	23.5	24.2	80.2	36.3	Sein	5
67.5	75.9	56.8	61.3	60.8	47.1	106.5	Toutes les autres tumeurs malignes (excluant 152, 153, 159.0, 162, 174, 175)	6
10.4	9.1	10.0	9.0	7.7	0.0	0.0	Diabète sucré	7
157.4	142.2	133.9	134.3	126.8	118.9	127.3	Maladies du coeur	8
133.5	111.2	96.5	99.3	99.3	79.5	38.3	Cardiopathies ischémiques	9
23.9	31.0	37.4	35.0	27.4	39.4	89.0	Toutes les autres maladies du coeur	10
50.2	45.4	47.9	45.3	45.3	7.7	65.9	Maladies vasculaires cérébrales	11
10.7	7.5	8.4	8.8	6.9	11.0	0.0	Athérosclérose	12
30.5	33.0	34.7	36.2	32.2	43.3	173.0	Maladies de l'appareil respiratoire (excluant les maladies infectieuses et parasitaires)	13
17.3	19.2	21.9	19.2	17.2	17.2	68.1	Grippe et pneumonie	14
4.0	4.1	4.6	6.1	5.4	0.0	15.0	Bronchite, emphysème et asthme (excluant la bronchite aiguë)	15
9.2	9.8	8.2	10.9	9.7	26.0	89.9	Toutes les autres maladies de l'appareil respiratoire (excluant 480-487, 490-493)	16
5.4	5.6	4.2	6.9	7.1	14.5	0.0	Maladies chroniques et cirrhose du foie	17
5.5	8.3	6.6	5.8	4.7	6.4	4.6	Anomalies congénitales	18
4.8	4.9	5.7	5.6	4.5	6.4	4.6	Causes de la mortalité périnatale à l'exclusion des mortinaissances	19
26.3	30.5	32.1	35.7	35.8	85.0	52.3	Tous les accidents et effets aderses (y compris les séquelles)	20
7.6	8.3	11.0	10.7	11.3	30.8	3.1	Accidents de la circulation	21
5.7	5.4	5.3	7.6	6.3	5.6	17.9	Suicide	22
1.4	2.6	2.0	1.8	2.2	7.3	0.0	Homicide	23
11.5	14.2	13.7	15.5	15.9	41.3	31.2	Tous les autres accidents et effets aderses (excluant E810-E825, E929.0, E950-E969)	24
63.2	59.8	56.5	67.8	52.3	116.5	114.9	Toutes les autres causes non spécifiées de 001-E999	25

TABLE 5. DEATHS BY CAUSE, AGE AND SEX, CANADA, 1983

LIST NO.	A(1) CAUSE OF DEATH INTERMEDIATE LIST A (NINTH REVISION)		TOTAL	AGE - AGE											
				-7 DAYS JOURS	7-27 DAYS JOURS	28+ DAYS JOURS	TOTAL -1 YEAR-AN	1	2	3	4	5-9	10-14	15-19	20-24
I. INFECTIOUS AND PARASITIC DISEASES (A1-A36)															
INTESTINAL INFECTIOUS DISEASES (A1-A6)															
A 1	CHOLERA AND TYPHOID AND PARATYPHOID FEVERS	M	1	-	-	-	-	-	-	-	-	-	-	-	-
		F	-	-	-	-	-	-	-	-	-	-	-	-	-
		T	1	-	-	-	-	-	-	-	-	-	-	-	-
A 2	SHIGELLOSIS	M	-	-	-	-	-	-	-	-	-	-	-	-	-
		F	-	-	-	-	-	-	-	-	-	-	-	-	-
		T	-	-	-	-	-	-	-	-	-	-	-	-	-
A 3	OTHER SALMONELLA INFECTIONS AND OTHER FOOD POISONING (BACTERIAL)	M	9	-	-	-	-	-	-	-	-	-	-	1	-
		F	3	-	-	-	-	-	-	-	-	-	-	-	-
		T	12	-	-	-	-	-	-	-	-	-	-	1	-
A 4	AMOEBIASIS	M	-	-	-	-	-	-	-	-	-	-	-	-	-
		F	1	-	-	-	-	-	-	-	-	-	-	-	-
		T	1	-	-	-	-	-	-	-	-	-	-	-	-
A 5	INTESTINAL INFECTIONS DUE TO OTHER SPECIFIED ORGANISMS	M	10	-	-	1	1	1	-	-	-	-	-	-	-
		F	16	-	-	3	3	1	2	1	-	-	-	-	-
		T	26	-	-	4	4	2	2	1	-	-	-	-	-
A 6	ILL-DEFINED INTESTINAL INFECTIONS	M	3	-	-	-	-	-	-	-	-	-	-	-	-
		F	6	-	-	-	-	-	-	-	-	-	-	-	-
		T	9	-	-	-	-	-	-	-	-	-	-	-	-
TOTAL (A1-A6)		M	23	-	-	1	1	1	-	-	-	-	-	1	-
		F	26	-	-	3	3	1	2	1	-	-	-	-	-
		T	49	-	-	4	4	2	2	1	-	-	-	1	-
TUBERCULOSIS (A7,A8)															
A 7	TUBERCULOSIS OF RESPIRATORY SYSTEM	M	72	-	-	-	-	-	-	-	-	-	-	-	-
		F	29	-	-	-	-	-	-	-	-	-	-	-	-
		T	101	-	-	-	-	-	-	-	-	-	-	-	-
A 8	OTHER TUBERCULOSIS	M	14	-	-	-	-	-	-	-	-	-	-	-	3
		F	17	-	-	-	-	-	-	-	-	-	-	-	-
		T	31	-	-	-	-	-	-	-	-	-	-	-	3
TOTAL (A7,A8)		M	86	-	-	-	-	-	-	-	-	-	-	-	3
		F	46	-	-	-	-	-	-	-	-	-	-	-	-
		T	132	-	-	-	-	-	-	-	-	-	-	-	3
ZOOBOTIC AND OTHER BACTERIAL DISEASES (A9-A16)															
A 9	BRUCELLOSIS	M	-	-	-	-	-	-	-	-	-	-	-	-	-
		F	-	-	-	-	-	-	-	-	-	-	-	-	-
		T	-	-	-	-	-	-	-	-	-	-	-	-	-
A 10	DIPHTHERIA	M	-	-	-	-	-	-	-	-	-	-	-	-	-
		F	1	-	-	-	-	-	-	-	-	-	-	-	-
		T	1	-	-	-	-	-	-	-	-	-	-	-	-
A 11	WHOOPING COUGH	M	-	-	-	-	-	-	-	-	-	-	-	-	-
		F	-	-	-	-	-	-	-	-	-	-	-	-	-
		T	-	-	-	-	-	-	-	-	-	-	-	-	-
A 12	STREPTOCOCCAL SORE THROAT, SCARLATINA AND ERYSIPELAS	M	1	-	-	-	-	-	-	-	-	-	1	-	-
		F	1	-	-	-	-	-	-	-	-	-	-	-	-
		T	2	-	-	-	-	-	-	-	-	-	1	-	-
A 13	MENINGOCOCCAL INFECTION	M	9	-	-	3	3	1	1	-	-	-	1	1	-
		F	9	-	-	5	5	3	-	-	-	-	-	-	-
		T	18	-	-	8	8	4	1	-	-	-	1	1	-
A 14	TETANUS	M	-	-	-	-	-	-	-	-	-	-	-	-	-
		F	-	-	-	-	-	-	-	-	-	-	-	-	-
		T	-	-	-	-	-	-	-	-	-	-	-	-	-
A 15	SEPTICAEMIA	M	201	1	-	5	6	1	-	-	-	1	-	-	-
		F	189	-	-	5	5	1	-	-	-	1	-	-	1
		T	390	1	-	10	11	2	-	-	-	2	-	-	1
A 16	ALL OTHER BACTERIAL DISEASES	M	27	-	-	-	-	-	-	-	-	-	-	-	1
		F	10	-	-	-	-	-	-	-	-	-	-	-	1
		T	37	-	-	-	-	-	-	-	-	-	-	-	2
TOTAL (A9-A16)		M	238	1	-	8	9	2	1	-	-	1	2	1	1
		F	210	-	-	10	10	4	-	-	-	1	-	-	2
		T	448	1	-	18	19	6	1	-	-	2	2	1	3
VIRAL DISEASES (A17-A23)															
A 17	ACUTE POLIOMYELITIS	M	1	-	-	-	-	-	-	-	-	-	-	-	-

SEE FOOTNOTE AT END OF TABLE.

TABLEAU 5. DECES SUIVANT LA CAUSE, L'AGE ET LE SEXE, CANADA, 1983

AGE - AGE													N.S.	CAUSES DE DECES LISTE INTERMEDIAIRE A (NEUVIEME REVISION)	NO. DE LA LISTE A(1)						
25-29	30-34	35-39	40-44	45-49	50-54	55-59	60-64	65-69	70-74	75-79	80-84	85+									
-	-	-	-	-	-	-	-	-	1	-	-	-	-	-	-	-	CHOLERA ET FIEVRES TYPHOIDE ET PARATYPHOIDE	A 1			
-	-	-	-	-	-	-	-	-	1	-	-	-	-	-	-	-	-	-			
-	-	-	-	-	-	-	-	-	-	-	-	-	-	-	-	-	-	SHIGELLOSE	A 2		
-	-	-	-	-	-	-	-	-	2	2	1	1	2	-	-	-	-	AUTRES SALMONELLOSES ET AUTRES TOXI-INFECTIONS ALIMENTAIRES (BACTERIENNES)	A 3		
-	-	-	-	-	-	1	-	-	1	-	-	-	1	-	-	-	-	-			
-	-	-	-	-	-	1	-	-	2	3	1	1	3	-	-	-	-	AMIBIASE	A 4		
-	-	-	-	-	-	-	-	-	1	-	-	-	-	-	-	-	-	-			
-	-	-	-	-	-	-	-	-	1	1	1	1	3	-	-	-	-	INFECTIONS INTESTINALES DUES A D'AUTRES MICRO- ORGANISMES	A 5		
-	-	-	-	1	-	-	-	1	1	1	2	2	2	-	-	-	-	-			
-	-	-	-	1	-	1	-	2	2	3	3	3	5	-	-	-	-	INFECTIONS INTESTINALES MAL DEFINIES	A 6		
-	1	-	-	1	-	-	-	1	-	1	-	1	2	-	-	-	-	-			
-	1	-	-	1	-	-	-	1	1	-	-	2	3	-	-	-	-	-			
-	-	-	-	-	-	1	-	3	4	2	3	7	-	-	-	-	-	TOTAL (A1-A6)			
-	1	-	-	2	-	1	1	1	4	2	3	4	4	-	-	-	-	-			
-	1	-	-	2	-	2	1	4	8	4	6	11	-	-	-	-	-	-			
-	-	-	-	-	-	1	-	3	4	2	3	7	-	-	-	-	-	TUBERCULOSE (A7,A8)			
-	-	-	1	4	6	4	9	13	13	9	5	9	-	-	-	-	-	TUBERCULOSE DE L'APPAREIL RESPIRATOIRE	A 7		
-	-	-	1	4	7	6	13	18	17	11	11	13	-	-	-	-	-	-			
-	-	-	-	1	2	-	-	-	2	3	2	1	-	-	-	-	-	AUTRES TUBERCULOSES	A 8		
-	-	2	1	-	-	-	2	2	4	3	1	2	-	-	-	-	-	-			
-	-	2	1	1	2	-	2	2	6	6	3	3	-	-	-	-	-	-			
-	-	-	-	5	8	4	9	13	15	12	7	10	-	-	-	-	-	TOTAL (A7,A8)			
-	-	2	2	5	9	6	15	20	23	17	14	16	-	-	-	-	-	-			
-	-	2	2	5	9	6	15	20	23	17	14	16	-	-	-	-	-	-			
-	-	-	-	-	-	-	-	-	-	-	-	-	-	-	-	-	-	-	ANTHROPOZOONOSES ET AUTRES MALADIES BACTERIENNES (A9-A16)		
-	-	-	-	-	-	-	-	-	-	-	-	-	-	-	-	-	-	-	BRUCELLOSE	A 9	
-	-	-	-	-	-	-	-	-	-	-	-	-	-	-	-	-	-	-	-		
-	-	-	-	-	-	-	-	-	1	-	-	-	-	-	-	-	-	-	DIPHTERIE	A 10	
-	-	-	-	-	-	-	-	-	1	-	-	-	-	-	-	-	-	-	-		
-	-	-	-	-	-	-	-	-	-	-	-	-	-	-	-	-	-	-	COQUELUCHE	A 11	
-	-	-	-	-	-	-	-	-	-	-	-	-	-	-	-	-	-	-	-		
-	-	-	-	-	-	-	-	-	-	-	-	-	-	-	-	-	-	-	ANGINE A STREPTOCOQUES ET SCARLATINE ET ERYSIPELE	A 12	
-	-	-	-	-	-	-	-	-	-	-	-	-	-	-	-	-	-	-	-		
-	-	-	-	-	-	-	-	-	-	-	-	-	-	-	-	-	-	-	-		
-	-	-	-	-	-	-	-	-	2	-	-	-	-	-	-	-	-	-	INFECTIONS A MENINGOCOQUES	A 13	
-	-	-	-	1	-	-	-	-	-	-	-	-	-	-	-	-	-	-	-		
-	-	-	-	1	-	-	-	-	2	-	-	-	-	-	-	-	-	-	-		
-	-	-	-	-	-	-	-	-	-	-	-	-	-	-	-	-	-	-	TETANOS	A 14	
-	-	-	-	-	-	-	-	-	-	-	-	-	-	-	-	-	-	-	-		
-	2	2	4	3	7	12	19	29	32	29	21	33	-	-	-	-	-	-	SEPTICEMIE	A 15	
2	2	1	3	3	8	13	18	15	16	27	26	47	-	-	-	-	-	-	-		
2	4	3	7	6	15	25	37	44	48	56	47	80	-	-	-	-	-	-	-		
1	-	1	1	-	1	3	4	6	3	3	1	2	-	-	-	-	-	-	TOUTES LES AUTRES MALADIES BACTERIENNES	A 16	
1	-	1	1	-	1	3	4	8	5	4	2	5	-	-	-	-	-	-	-		
1	2	3	5	3	8	15	23	35	37	32	22	35	-	-	-	-	-	-	TOTAL (A9-A16)		
2	2	1	3	4	8	13	18	18	18	28	27	51	-	-	-	-	-	-	-		
3	4	4	8	7	16	28	41	53	55	60	49	86	-	-	-	-	-	-	-		
-	-	-	-	1	-	-	-	-	-	-	-	-	-	-	-	-	-	-	MALADIES A VIRUS (A17-A23)		
-	-	-	-	1	-	-	-	-	-	-	-	-	-	-	-	-	-	-	-	POLIOMYELITIS AIGUE	A 17

VOIR NOTE A LA FIN DU TABLEAU.

TABLE 5. DEATHS BY CAUSE, AGE AND SEX, CANADA, 1983 - CONTINUED

LIST NO.	A(1) CAUSE OF DEATH INTERMEDIATE LIST A (NINTH REVISION)		TOTAL	-7 DAYS JOURS	7-27 DAYS JOURS	28+ DAYS JOURS	TOTAL -1 YEAR-AN	AGE - AGE								
								1	2	3	4	5-9	10-14	15-19	20-24	
		F	2	-	-	-	-	-	-	-	-	-	-	-	-	
		T	3	-	-	-	-	-	-	-	-	-	-	-	-	
A 18	SMALLPOX	M	-	-	-	-	-	-	-	-	-	-	-	-	-	
		F	-	-	-	-	-	-	-	-	-	-	-	-	-	
		T	-	-	-	-	-	-	-	-	-	-	-	-	-	
A 19	MEASLES	M	-	-	-	-	-	-	-	-	-	-	-	-	-	
		F	-	-	-	-	-	-	-	-	-	-	-	-	-	
		T	-	-	-	-	-	-	-	-	-	-	-	-	-	
A 20	RUBELLA	M	-	-	-	-	-	-	-	-	-	-	-	-	-	
		F	1	-	-	-	-	-	-	-	-	-	-	-	-	
		T	1	-	-	-	-	-	-	-	-	1	-	-	-	
A 21	ARTHROPOD-BORNE ENCEPHALITIS	M	-	-	-	-	-	-	-	-	-	-	-	-	-	
		F	-	-	-	-	-	-	-	-	-	-	-	-	-	
		T	-	-	-	-	-	-	-	-	-	-	-	-	-	
A 22	VIRAL HEPATITIS	M	30	-	1	1	2	-	-	1	-	-	1	1	1	
		F	24	-	-	2	2	-	-	-	-	1	-	1	1	
		T	54	-	1	3	4	-	-	1	-	1	1	2	2	
A 23	OTHER VIRAL DISEASES	M	59	-	-	-	-	-	-	1	1	1	1	7	4	
		F	63	-	1	1	2	1	-	-	-	-	-	2	2	
		T	122	-	1	1	2	1	-	1	1	1	1	9	6	
	TOTAL (A17-A23)	M	90	-	1	1	2	-	-	2	1	1	2	8	5	
		F	90	-	1	3	4	1	-	-	-	1	1	3	3	
		T	180	-	2	4	6	1	-	2	1	2	3	11	8	
	RICKETTSIOSES AND OTHER ARTHROPOD-BORNE DISEASES (A24-A26)															
A 24	TYPHUS AND OTHER RICKETTSIOSES	M	-	-	-	-	-	-	-	-	-	-	-	-	-	
		F	-	-	-	-	-	-	-	-	-	-	-	-	-	
		T	-	-	-	-	-	-	-	-	-	-	-	-	-	
A 25	MALARIA	M	1	-	-	-	-	-	-	-	-	-	-	-	-	
		F	-	-	-	-	-	-	-	-	-	-	-	-	-	
		T	1	-	-	-	-	-	-	-	-	-	-	-	-	
A 26	ALL OTHER ARTHROPOD-BORNE DISEASES	M	-	-	-	-	-	-	-	-	-	-	-	-	-	
		F	-	-	-	-	-	-	-	-	-	-	-	-	-	
		T	-	-	-	-	-	-	-	-	-	-	-	-	-	
	TOTAL (A24-A26)	M	1	-	-	-	-	-	-	-	-	-	-	-	-	
		F	-	-	-	-	-	-	-	-	-	-	-	-	-	
		T	1	-	-	-	-	-	-	-	-	-	-	-	-	
	SYPHILIS AND OTHER VENEREAL DISEASES (A27-A31)															
	SYPHILIS															
A 27	CARDIOVASCULAR SYPHILIS	M	4	-	-	-	-	-	-	-	-	-	-	-	-	
		F	1	-	-	-	-	-	-	-	-	-	-	-	-	
		T	5	-	-	-	-	-	-	-	-	-	-	-	-	
A 28	NEUROSYPHILIS	M	6	-	-	-	-	-	-	-	-	-	-	-	-	
		F	-	-	-	-	-	-	-	-	-	-	-	-	-	
		T	6	-	-	-	-	-	-	-	-	-	-	-	-	
A 29	ALL OTHER SYPHILIS	M	1	-	-	-	-	-	-	-	-	-	-	-	-	
		F	-	-	-	-	-	-	-	-	-	-	-	-	-	
		T	1	-	-	-	-	-	-	-	-	-	-	-	-	
	TOTAL (A27-A29)	M	11	-	-	-	-	-	-	-	-	-	-	-	-	
		F	1	-	-	-	-	-	-	-	-	-	-	-	-	
		T	12	-	-	-	-	-	-	-	-	-	-	-	-	
A 30	GONOCOCCAL INFECTIONS	M	-	-	-	-	-	-	-	-	-	-	-	-	-	
		F	1	-	-	-	-	-	-	-	-	-	-	-	-	
		T	1	-	-	-	-	-	-	-	-	-	-	-	-	
A 31	OTHER VENEREAL DISEASES	M	-	-	-	-	-	-	-	-	-	-	-	-	-	
		F	-	-	-	-	-	-	-	-	-	-	-	-	-	
		T	-	-	-	-	-	-	-	-	-	-	-	-	-	
	TOTAL (A27-A31)	M	11	-	-	-	-	-	-	-	-	-	-	-	-	
		F	2	-	-	-	-	-	-	-	-	-	-	-	-	
		T	13	-	-	-	-	-	-	-	-	-	-	-	-	
	OTHER INFECTIOUS AND PARASITIC DISEASES AND LATE EFFECTS (A32-A36)															
A 32	MYCOSES	M	27	-	-	1	1	-	-	-	-	-	-	1	-	
		F	14	-	-	-	-	-	-	-	-	-	-	-	1	

SEE FOOTNOTE AT END OF TABLE.

TABLEAU 5. DECES SUIVANT LA CAUSE, L'AGE ET LE SEXE, CANADA, 1983 - SUITE

AGE - AGE													N.S.	CAUSES DE DECES LISTE INTERMEDIAIRE A (NEUVIEME REVISION)	NO. DE LA LISTE A(1)	
25-29	30-34	35-39	40-44	45-49	50-54	55-59	60-64	65-69	70-74	75-79	80-84	85+				
-	-	-	-	-	-	1	-	-	1	-	-	-	-	-		
-	-	-	-	1	-	1	-	-	1	-	-	-	-	-	VARIOLE	A 18
-	-	-	-	-	-	-	-	-	-	-	-	-	-	-		
-	-	-	-	-	-	-	-	-	-	-	-	-	-	-	ROUGEOLE	A 19
-	-	-	-	-	-	-	-	-	-	-	-	-	-	-		
-	-	-	-	-	-	-	-	-	-	-	-	-	-	-	RUBEOLE	A 20
-	-	-	-	-	-	-	-	-	-	-	-	-	-	-		
-	-	-	-	-	-	-	-	-	-	-	-	-	-	-	ENCEPHALITES TRANSMISES PAR DES ARTHROPODES	A 21
-	-	-	-	-	-	-	-	-	-	-	-	-	-	-		
1	3	2	2	2	3	1	3	3	2	1	1	1	-	-	HEPATITE VIRALE	A 22
-	1	1	1	1	1	3	2	2	1	4	1	1	-	-		
1	4	3	3	3	4	4	5	5	3	5	2	1	-	-		
2	1	2	2	3	1	-	4	6	9	5	5	4	-	-	AUTRES MALADIES A VIRUS	A 23
2	-	1	3	3	1	6	7	1	11	3	2	16	-	-		
4	1	3	5	6	2	6	11	7	20	8	7	20	-	-		
3	4	4	4	6	4	1	7	9	11	6	6	4	-	-	TOTAL (A17-A23)	
2	1	2	4	4	2	10	9	3	13	7	3	17	-	-		
5	5	6	8	10	6	11	16	12	24	13	9	21	-	-		
-	-	-	-	-	-	-	-	-	-	-	-	-	-	-	RICKETTSIOSES ET AUTRES MALADIES TRANSMISES PAR LES ARTHROPODES (A24-A26)	
-	-	-	-	-	-	-	-	-	-	-	-	-	-	-	TYPHUS ET AUTRES RICKETTSIOSES	A 24
-	-	-	-	-	-	-	-	-	-	-	-	-	-	-		
-	-	-	-	1	-	-	-	-	-	-	-	-	-	-	PALUDISME	A 25
-	-	-	-	1	-	-	-	-	-	-	-	-	-	-		
-	-	-	-	-	-	-	-	-	-	-	-	-	-	-	TOUTES LES AUTRES MALADIES TRANSMISES PAR LES ARTHROPODES	A 26
-	-	-	-	-	-	-	-	-	-	-	-	-	-	-		
-	-	-	-	1	-	-	-	-	-	-	-	-	-	-	TOTAL (A24-A26)	
-	-	-	-	1	-	-	-	-	-	-	-	-	-	-		
-	-	-	-	-	-	-	-	-	-	-	-	-	-	-	SYPHILIS ET AUTRES MALADIES VENERIENNES (A27-A31)	
-	-	-	-	-	-	-	-	-	-	-	-	-	-	-	SYPHILIS	
-	-	-	-	-	1	-	-	2	-	-	-	1	-	-	SYPHILIS CARDIO-VASCULAIRE	A 27
-	-	-	-	-	-	-	-	-	-	1	-	-	-	-		
-	-	-	-	-	1	-	-	2	-	1	-	1	-	-		
-	-	-	-	-	-	-	-	1	-	4	-	1	-	-	SYPHILIS NERVEUSE	A 28
-	-	-	-	-	-	-	-	1	-	4	-	1	-	-		
-	-	-	-	-	-	-	-	-	-	1	-	-	-	-	TOUTES LES AUTRES SYPHILIS	A 29
-	-	-	-	-	-	-	-	-	-	1	-	-	-	-		
-	-	-	-	-	1	-	-	3	-	5	-	2	-	-	TOTAL (A27-A29)	
-	-	-	-	-	-	-	-	-	-	1	-	-	-	-		
-	-	-	-	-	1	-	-	3	-	6	-	2	-	-		
-	-	-	-	-	-	-	-	-	-	-	-	-	-	-	INFECTIONS GONOCOCCIQUES	A 30
-	-	-	-	-	-	-	-	1	-	-	-	-	-	-		
-	-	-	-	-	-	-	-	-	-	-	-	-	-	-	AUTRES MALADIES VENERIENNES	A 31
-	-	-	-	-	-	-	-	-	-	-	-	-	-	-		
-	-	-	-	-	1	-	-	3	-	5	-	2	-	-	TOTAL (A27-A31)	
-	-	-	-	-	1	-	-	4	-	1	-	2	-	-		
-	-	-	-	-	-	-	-	-	-	-	-	-	-	-	AUTRES MALADIES INFECTIEU- SES ET PARASITAIRES ET LEURS SEQUELLES (A32-A36)	
-	1	-	1	1	2	4	1	4	2	4	2	3	-	-	MYCOSES	A 32
-	-	1	1	2	-	3	2	-	-	1	2	1	-	-		

VOIR NOTE A LA FIN DU TABLEAU.

TABLE 5. DEATHS BY CAUSE, AGE AND SEX, CANADA, 1983 - CONTINUED

LIST NO.	A(1)	CAUSE OF DEATH INTERMEDIATE LIST A (NINTH REVISION)	TOTAL	-7 DAYS JOURS	7-27 DAYS JOURS	28+ DAYS JOURS	TOTAL -1 YEAR-AN	AGE - AGE							
								1	2	3	4	5-9	10-14	15-19	20-24
		T	41	-	-	1	1	-	-	-	-	-	1	1	-
A 33	HELMINTHIASES	M	2	-	-	-	-	-	-	-	-	-	-	-	-
		F	-	-	-	-	-	-	-	-	-	-	-	-	-
		T	2	-	-	-	-	-	-	-	-	-	-	-	-
A 34	LATE EFFECTS OF TUBERCULOSIS	M	36	-	-	-	-	-	-	-	-	-	-	-	-
		F	34	-	-	-	-	-	-	-	-	-	-	-	-
		T	70	-	-	-	-	-	-	-	-	-	-	-	-
A 35	LATE EFFECTS OF ACUTE POLIOMYELITIS	M	7	-	-	-	-	-	-	-	-	-	-	-	-
		F	3	-	-	-	-	-	-	-	-	-	-	-	-
		T	10	-	-	-	-	-	-	-	-	-	-	-	-
A 36	ALL OTHER INFECTIOUS AND PARASITIC DISEASES AND THEIR LATE EFFECTS	M	27	-	-	3	3	-	-	-	-	1	1	-	-
		F	23	-	-	1	1	-	-	-	-	1	-	1	-
		T	50	-	-	4	4	-	-	-	-	2	1	1	-
	TOTAL (A32-A36)	M	99	-	-	4	4	-	-	-	-	1	2	-	-
		F	74	-	-	1	1	-	-	-	-	1	-	2	-
		T	173	-	-	5	5	-	-	-	-	2	2	2	-
	TOTAL (A1-A36)	M	548	1	1	14	16	3	1	2	1	3	6	10	9
		F	448	-	1	17	18	6	2	1	-	3	1	5	5
		T	996	1	2	31	34	9	3	3	1	6	7	15	14
II. NEOPLASMS (A37-A93)															
MALIGNANT NEOPLASMS, INCLUDING THOSE OF LYMPHATIC AND HAEMATOPOIETIC TISSUES (A37-A86)															
MALIGNANT NEOPLASMS OF LIP, ORAL CAVITY, AND PHARYNX (A37-A40)															
A 37	OF LIP	M	30	-	-	-	-	-	-	-	-	-	-	-	-
		F	1	-	-	-	-	-	-	-	-	-	-	-	-
		T	31	-	-	-	-	-	-	-	-	-	-	-	-
A 38	OF TONGUE	M	143	-	-	-	-	-	-	-	-	-	-	-	-
		F	52	-	-	-	-	-	-	-	-	-	-	-	-
		T	195	-	-	-	-	-	-	-	-	-	-	-	-
A 39	OF PHARYNX	M	281	-	-	-	-	-	-	-	-	-	-	1	1
		F	94	-	-	-	-	-	-	-	-	-	-	-	-
		T	375	-	-	-	-	-	-	-	-	-	-	1	1
A 40	OF OTHER AND ILL-DEFINED SITES WITHIN THE LIP, ORAL CAVITY, AND PHARYNX	M	165	-	-	-	-	-	-	-	-	-	-	-	1
		F	99	-	-	-	-	-	-	-	-	-	-	1	-
		T	264	-	-	-	-	-	-	-	-	-	-	1	1
	TOTAL (A37-A40)	M	619	-	-	-	-	-	-	-	-	-	-	1	2
		F	246	-	-	-	-	-	-	-	-	-	-	1	-
		T	865	-	-	-	-	-	-	-	-	-	-	2	2
MALIGNANT NEOPLASMS OF DIGESTIVE ORGANS AND PERITONEUM (A41-A55)															
A 41	OF OESOPHAGUS	M	583	-	-	-	-	-	-	-	-	-	-	-	-
		F	221	-	-	-	-	-	-	-	-	-	-	-	-
		T	804	-	-	-	-	-	-	-	-	-	-	-	-
A 42	OF STOMACH	M	1,368	-	-	-	-	-	-	-	-	-	-	1	1
		F	833	-	-	-	-	-	-	-	-	-	-	2	3
		T	2,201	-	-	-	-	-	-	-	-	-	-	3	4
A 43	OF SMALL INTESTINE	M	50	-	-	-	-	-	-	-	-	-	-	-	-
		F	53	-	-	-	-	-	-	-	-	-	-	-	-
		T	103	-	-	-	-	-	-	-	-	-	-	-	-
OF COLON (A44-A48)															
A 44	HEPATIC AND SPLENIC FLEXURES AND TRANSVERSE COLON	M	52	-	-	-	-	-	-	-	-	-	-	1	-
		F	88	-	-	-	-	-	-	-	-	-	-	-	-
		T	140	-	-	-	-	-	-	-	-	-	-	1	-
A 45	DESCENDING COLON	M	26	-	-	-	-	-	-	-	-	-	-	-	-
		F	32	-	-	-	-	-	-	-	-	-	-	-	-
		T	58	-	-	-	-	-	-	-	-	-	-	-	-
A 46	SIGMOID COLON	M	254	-	-	-	-	-	-	-	-	-	-	-	1
		F	270	-	-	-	-	-	-	-	-	-	-	-	-
		T	524	-	-	-	-	-	-	-	-	-	-	-	1
A 47	CAECUM, APPENDIX, AND ASCENDING COLON	M	233	-	-	-	-	-	-	-	-	-	-	-	-
		F	313	-	-	-	-	-	-	-	-	-	-	-	1
		T	546	-	-	-	-	-	-	-	-	-	-	-	1
A 48	OTHER AND COLON, UNSPECIFIED	M	1,235	-	-	-	-	-	-	-	-	-	-	-	-

SEE FOOTNOTE AT END OF TABLE.

TABLEAU 5. DECES SUIVANT LA CAUSE, L'AGE ET LE SEXE, CANADA, 1983 - SUITE

AGE - AGE													N.S.	CAUSES DE DECES LISTE INTERMEDIAIRE A (NEUVIEME REVISION)	NO. DE LA LISTE A(1)	
25-29	30-34	35-39	40-44	45-49	50-54	55-59	60-64	65-69	70-74	75-79	80-84	85+				
-	1	1	2	3	2	7	3	4	2	5	4	4	-			
1	-	-	-	-	-	-	1	-	-	-	-	-	-	-	HELMINTHIASES	A 33
1	-	-	-	-	-	-	1	-	-	-	-	-	-	-		
-	1	-	-	-	1	3	4	10	8	6	2	1	-	-	SEQUELLES DE LA TUBERCULOSE	A 34
-	-	-	1	1	1	-	6	7	4	4	4	6	-	-		
-	1	-	1	1	2	3	10	17	12	10	6	7	-	-		
-	-	-	1	-	2	1	1	-	2	-	-	-	-	-	SEQUELLES DE LA	A 35
-	-	-	-	-	2	1	-	-	-	-	1	1	-	-	POLIOMYELITIS AIGUE	
-	-	-	1	-	2	2	1	-	2	-	1	1	-	-		
-	1	2	2	-	3	3	2	4	1	1	2	1	-	-	TOUTES LES AUTRES MALADIES	A 36
-	1	-	1	-	2	4	3	2	3	2	2	2	-	-	INFECTIEUSES ET PARASITAIRES ET LEURS SEQUELLES	
-	2	2	3	-	5	7	5	6	4	3	4	1	-	-		
1	3	2	4	1	8	11	9	18	13	11	6	5	-	-	TOTAL (A32-A36)	
-	1	1	3	3	3	8	11	9	7	7	9	8	-	-		
1	4	3	7	4	11	19	20	27	20	18	15	13	-	-		
5	9	9	13	16	29	32	48	81	80	68	44	63	-	-	TOTAL (A1-A36)	
4	5	6	12	13	14	34	45	39	50	50	49	86	-	-		
9	14	15	25	29	43	66	93	120	130	118	93	149	-	-		
II. TUMEURS (A37-A93)																
TUMEURS MALIGNES, Y COMPRIS CELLES DES TISSUS LYMPHATIQUES ET HEMATO- POIETIQUES (A37-A86)																
TUMEURS MALIGNES DES LEVRES, DE LA CAVITE BUCCALE ET DU PHARYNX (A37-A40)																
-	-	-	-	-	2	1	1	1	4	6	6	9	-	-	DES LEVRES	A 37
-	-	-	-	-	2	1	1	1	4	6	7	9	-	-		
-	-	-	-	-	2	1	1	1	4	6	7	9	-	-		
1	1	3	4	4	12	20	26	16	23	16	12	7	-	-	DE LA LANGUE	A 38
1	1	4	5	4	19	26	30	22	30	25	16	12	-	-		
1	4	3	4	17	31	42	52	46	32	21	14	12	-	-	DU PHARYNX	A 39
2	1	1	4	9	8	13	10	9	13	12	7	5	-	-		
3	5	4	8	26	39	55	62	55	45	33	21	17	-	-		
-	-	1	2	6	9	20	27	28	26	20	12	13	-	-	DE SIEGES AUTRES ET MAL	A 40
-	-	2	6	1	7	10	12	15	13	8	9	15	-	-	DEFINIS DE LA LEVRE, DE LA	
-	-	3	8	7	16	30	39	43	39	28	21	28	-	-	CAVITE BUCCALE, DU PHARYNX	
1	4	7	10	27	54	83	106	91	85	63	44	41	-	-	TOTAL (A37-A40)	
3	2	4	11	10	22	29	26	30	33	29	21	25	-	-		
4	6	11	21	37	76	112	132	121	118	92	65	66	-	-		
TUMEURS MALIGNES DES PARTIES DE L'APPAREIL DIGESTIF ET DU PERITONE (A41-A55)																
-	-	1	6	21	39	68	82	108	99	86	45	28	-	-	DE L'ESOPHAGE	A 41
-	1	1	-	2	8	14	21	36	39	33	27	39	-	-		
-	1	2	6	23	47	82	103	144	138	119	72	67	-	-		
4	3	14	18	38	68	123	156	189	251	222	145	135	-	-	DE L'ESTOMAC	A 42
3	5	10	15	33	29	51	76	79	112	138	134	143	-	-		
7	8	24	33	71	97	174	232	268	363	360	279	278	-	-		
-	1	-	3	4	3	5	6	9	7	7	4	1	-	-	DE L'INTESTIN GRELE	A 43
-	-	-	1	2	2	3	9	10	7	7	2	10	-	-		
-	1	-	4	6	5	8	15	19	14	14	6	11	-	-		
DU COLON (A44-A48)																
-	-	2	3	-	1	5	7	4	10	12	2	5	-	-	ANGLES HEPATIQUE ET	A 44
1	1	2	1	3	7	2	10	9	13	12	10	17	-	-	SPLNIQUE ET COLON	
1	1	4	4	3	8	7	17	13	23	24	12	22	-	-	TRANSVERSE	
-	-	-	-	2	4	1	3	3	5	5	1	2	-	-	COLON DESCENDANT	A 45
-	-	-	1	-	-	3	4	5	4	9	1	5	-	-		
-	-	-	1	2	4	4	7	8	9	14	2	7	-	-		
-	2	5	3	4	11	17	28	38	37	43	34	31	-	-	COLON SIGMOIDE	A 46
1	1	3	7	6	6	26	29	39	29	52	28	43	-	-		
1	3	8	10	10	17	43	57	77	66	95	62	74	-	-		
-	-	3	2	6	6	13	23	27	51	47	26	29	-	-	CAECUM, APPENDICE ET COLON	A 47
-	-	1	-	4	6	9	31	39	38	49	57	78	-	-	ASCENDANT	
-	-	4	2	10	12	22	54	66	89	96	83	107	-	-		
1	11	12	24	29	71	99	151	188	223	185	127	114	-	-	AUTRES ET COLON, SANS	A 48

VOIR NOTE: A LA FIN DU TABLEAU.

TABLE 5. DEATHS BY CAUSE, AGE AND SEX, CANADA, 1983 - CONTINUED

LIST NO.	A(J)	CAUSE OF DEATH INTERMEDIATE LIST A (NINTH REVISION)	TOTAL	-7 DAYS JOURS	7-27 DAYS JOURS	28+ DAYS JOURS	TOTAL -1 YEAR-AN	AGE - AGE								
								1	2	3	4	5-9	10-14	15-19	20-24	
			F	1,322	-	-	-	-	-	-	-	-	-	-	-	-
			T	2,557	-	-	-	-	-	-	-	-	-	-	-	-
		TOTAL (A44-A48)	M	1,800	-	-	-	-	-	-	-	-	-	-	1	1
			F	2,025	-	-	-	-	-	-	-	-	-	-	-	1
			T	3,825	-	-	-	-	-	-	-	-	-	-	1	2
A 49		OF RECTUM, RECTOSIGMOID JUNCTION, AND ANUS	M	837	-	-	-	-	-	-	-	-	-	-	-	1
			F	535	-	-	-	-	-	-	-	-	-	-	-	-
			T	1,372	-	-	-	-	-	-	-	-	-	-	-	1
		OF LIVER AND INTRAHEPATIC BILE DUCTS (A50-A52)														
A 50		LIVER, PRIMARY	M	164	-	-	-	1	-	-	-	-	1	-	-	1
			F	106	-	-	-	-	-	-	-	-	1	-	-	1
			T	270	-	-	-	1	-	-	-	-	2	-	-	2
A 51		INTRAHEPATIC BILE DUCTS	M	17	-	-	-	-	-	-	-	-	-	1	-	-
			F	26	-	-	-	-	-	-	-	-	-	-	-	-
			T	43	-	-	-	-	-	-	-	-	-	1	-	-
A 52		LIVER, NOT SPECIFIED AS PRIMARY OR SECONDARY	M	120	-	-	-	-	-	-	-	-	-	-	-	3
			F	81	-	-	-	-	-	-	-	-	-	-	-	-
			T	201	-	-	-	-	-	-	-	-	-	-	-	3
		TOTAL (A50-A52)	M	301	-	-	-	1	-	-	-	-	1	1	-	4
			F	213	-	-	-	-	-	-	-	-	1	-	-	1
			T	514	-	-	-	1	-	-	-	-	2	1	-	5
A 53		OF GALLBLADDER AND EXTRAHEPATIC BILE DUCTS	M	204	-	-	-	-	-	-	-	-	-	-	-	-
			F	341	-	-	-	-	-	-	-	-	-	-	-	-
			T	545	-	-	-	-	-	-	-	-	-	-	-	-
A 54		OF PANCREAS	M	1,284	-	-	-	-	-	-	-	-	-	1	-	-
			F	1,090	-	-	-	-	-	-	-	-	-	-	-	-
			T	2,374	-	-	-	-	-	-	-	-	-	1	-	-
A 55		OF RETROPERITONEUM, PERITONEUM, AND OTHER AND ILL-DEFINED SITES	M	520	-	-	-	-	-	-	-	-	-	-	1	-
			F	542	-	-	-	-	-	-	-	-	-	-	1	-
			T	1,062	-	-	-	-	-	-	-	-	-	-	2	-
		TOTAL (A41-A55)	M	6,947	-	-	-	1	-	-	-	-	1	2	3	7
			F	5,853	-	-	-	-	-	-	-	-	1	-	3	5
			T	12,800	-	-	-	1	-	-	-	-	2	2	6	12
		MALIGNANT NEOPLASMS OF RESPIRATORY AND INTRATHORACIC ORGANS (A56-A58)														
A 56		OF LARYNX	M	349	-	-	-	-	-	-	-	-	-	-	-	-
			F	51	-	-	-	-	-	-	-	-	-	-	-	-
			T	400	-	-	-	-	-	-	-	-	-	-	-	-
A 57		OF TRACHEA, BRONCHUS, AND LUNG	M	7,978	-	-	-	-	-	-	-	-	-	-	-	1
			F	2,537	-	-	-	-	-	-	-	-	-	-	1	1
			T	10,515	-	-	-	-	-	-	-	-	-	-	1	2
A 58		OF ALL OTHER AND ILL- DEFINED SITES	M	108	-	-	-	-	-	-	-	-	-	1	-	1
			F	55	-	-	-	-	-	-	-	-	-	-	-	1
			T	163	-	-	-	-	-	-	-	-	-	1	-	2
		TOTAL (A56-A58)	M	8,435	-	-	-	-	-	-	-	-	-	1	-	2
			F	2,643	-	-	-	-	-	-	-	-	-	-	1	2
			T	11,078	-	-	-	-	-	-	-	-	-	1	1	4
		MALIGNANT NEOPLASMS OF BONE, CONNECTIVE TISSUE, SKIN, AND BREAST (A59-A64)														
A 59		OF BONE AND ARTICULAR CARTILAGE	M	78	-	-	-	-	-	-	-	-	1	3	11	7
			F	55	-	-	-	-	-	-	-	-	1	6	5	3
			T	133	-	-	-	-	-	-	-	-	2	9	16	10
A 60		OF CONNECTIVE AND OTHER SOFT TISSUE	M	102	-	-	-	1	-	-	1	1	1	1	3	7
			F	92	-	-	-	1	-	1	1	1	1	2	2	
			T	194	-	-	-	2	-	1	1	2	2	5	9	
A 61		MELANOMA OF SKIN	M	244	-	-	-	-	-	-	-	-	-	-	-	4
			F	187	-	-	-	-	-	-	-	-	-	1	3	
			T	431	-	-	-	-	-	-	-	-	-	1	7	
A 62		OTHER MALIGNANT NEOPLASMS OF SKIN	M	67	-	-	-	-	-	-	-	-	1	-	-	-
			F	45	-	-	-	-	-	-	-	-	-	-	2	-
			T	112	-	-	-	-	-	-	-	-	1	-	2	-
A 63		OF FEMALE BREAST	F	3,816	-	-	-	-	-	-	-	-	-	-	-	-
A 64		OF MALE BREAST	M	24	-	-	-	-	-	-	-	-	-	-	-	-

SEE FOOTNOTE AT END OF TABLE.

TABLEAU 5. DECES SUIVANT LA CAUSE, L'AGE ET LE SEXE, CANADA, 1983 - SUITE

AGE - AGE													N.S.	CAUSES DE DECES LISTE INTERMEDIAIRE A (NEUVIEME REVISION)	NO. DE LA LISTE A(1)
25-29	30-34	35-39	40-44	45-49	50-54	55-59	60-64	65-69	70-74	75-79	80-84	85+			
2	7	3	24	33	63	107	130	201	215	174	161	202	-	PRECISION	
3	18	15	48	62	134	206	281	389	438	359	288	316	-		
1	13	22	32	41	93	135	212	260	326	292	190	181	-	TOTAL (A44-A48)	
4	9	9	33	46	82	147	204	293	299	296	257	345	-		
5	22	31	65	87	175	282	416	553	625	588	447	526	-		
-	7	5	10	27	48	77	91	134	143	117	97	80	-	DU RECTUM, DE LA JONCTION	A 49
1	2	5	12	11	21	50	51	53	76	83	74	96	-	RECTO-SIGMOIDIENNE ET DE	
1	9	10	22	38	69	127	142	187	219	200	171	176	-	L'ANUS	
														DU FOIE ET DES VOIES BILIAIRES INTRAHEPATIQUES (A50-A52)	
3	-	1	3	4	16	20	23	30	23	23	12	3	-	FOIE, PRIMITIVE	A 50
-	2	2	4	4	2	8	11	18	23	12	10	8	-		
3	2	3	7	8	18	28	34	48	46	35	22	11	-		
-	1	-	-	-	1	4	2	2	2	3	1	-	-	CANAUX BILIAIRES	A 51
-	-	-	-	-	4	2	4	3	4	3	2	4	-	INTRAHEPATIQUES	
-	1	-	-	-	5	6	6	5	6	6	3	4	-		
-	-	3	-	5	13	15	9	23	16	12	8	13	-	FOIE, NON PRECISEE	A 52
-	1	-	1	2	5	8	6	11	13	14	11	9	-	PRIMITIVE NI SECONDAIRE	
-	1	3	1	7	18	23	15	34	29	26	19	22	-		
3	1	4	3	9	30	39	34	55	41	38	21	16	-	TOTAL (A50-A52)	
-	3	2	5	6	11	18	21	32	40	29	23	21	-		
3	4	6	8	15	41	57	55	87	81	67	44	37	-		
1	-	2	2	4	8	17	23	36	36	32	29	14	-	DE LA VESICULE BILIAIRE ET	A 53
-	-	-	3	4	9	23	38	47	58	57	59	43	-	DES VOIES BILIAIRES	
1	-	2	5	8	17	40	61	83	94	89	88	57	-	EXTRAHEPATIQUES	
1	3	5	23	44	86	124	185	208	242	181	107	74	-	DU PANCREAS	A 54
2	3	7	19	12	45	75	121	176	172	189	134	135	-		
3	6	12	42	56	131	199	306	384	414	370	241	209	-		
1	3	3	9	19	27	39	60	76	91	84	54	53	-	DU TISSU RETROPERITONEAL,	A 55
-	2	6	4	8	29	39	50	70	79	65	81	108	-	PERITOINE ET DE SIEGES	
1	5	9	13	27	56	78	110	146	170	149	135	161	-	AUTRES ET MAL DEFINIS	
11	31	56	106	207	402	627	849	1,075	1,236	1,059	692	582	-	TOTAL (A41-A55)	
10	25	40	92	124	236	420	591	796	882	897	791	940	-		
21	56	96	198	331	638	1,047	1,440	1,871	2,118	1,956	1,483	1,522	-		
														TUMEURS MALIGNES DE L'APPAREIL RESPIRATOIRE ET DES ORGANES THORACIQUES (A56-A58)	
-	-	3	6	12	26	54	49	55	65	35	28	16	-	DU LARYNX	A 56
-	-	-	1	1	7	10	9	8	6	3	5	1	-		
-	-	3	7	13	33	64	58	63	71	38	33	17	-		
2	9	34	118	214	517	975	1,228	1,479	1,406	1,090	603	302	-	DE LA TRACHEE, DES BRONCHES	A 57
3	11	29	53	108	219	322	411	444	386	261	170	118	-	ET DU POUMON	
5	20	63	171	322	736	1,297	1,639	1,923	1,792	1,351	773	420	-		
3	2	2	4	8	9	14	12	13	15	14	6	4	-	DE TOUTS LES SIEGES AUTRES	A 58
-	-	3	1	1	4	3	6	14	11	4	3	4	-	ET MAL DEFINIS	
3	2	5	5	9	13	17	18	27	26	18	9	8	-		
5	11	39	128	234	552	1,043	1,289	1,547	1,486	1,139	637	322	-	TOTAL (A56-A58)	
3	11	32	55	110	230	335	426	466	403	268	178	123	-		
8	22	71	183	344	782	1,378	1,715	2,013	1,889	1,407	815	445	-		
														TUMEURS MALIGNES DES OS, DU TISSU CONJONCTIF, DE LA PEAU ET DU SEIN (A59-A64)	
10	2	2	1	1	3	5	5	9	8	5	2	3	-	DES OS ET DU CARTILAGE	A 59
-	3	2	2	1	1	2	4	5	6	5	6	3	-	ARTICULAIRE	
10	5	4	3	2	4	7	9	14	14	10	8	6	-		
2	8	2	-	7	5	5	9	19	8	13	4	6	-	DU TISSU CONJONCTIF ET	A 60
2	5	3	6	2	4	10	7	10	10	7	9	9	-	DES AUTRES TISSUS MOUS	
4	13	5	6	9	9	15	16	29	18	20	13	15	-		
11	13	14	20	14	23	27	32	26	19	18	13	10	-	MELANOME DE LA PEAU	A 61
7	8	14	10	15	23	15	17	19	17	15	12	11	-		
18	21	28	30	29	46	42	49	45	36	33	25	21	-		
3	-	-	2	1	2	4	9	3	7	11	11	13	-	AUTRES TUMEURS MALIGNES	A 62
-	-	1	-	1	1	3	6	3	1	6	7	14	-	DE LA PEAU	
3	-	1	2	2	3	7	15	6	8	17	18	27	-		
7	44	91	175	229	356	442	546	509	458	400	259	300	-	DU SEIN CHEZ LA FEMME	A 63
-	-	-	1	-	1	3	4	5	5	4	1	-	-	DU SEIN, CHEZ L'HOMME	A 64

VOIR NOTE A LA FIN DU TABLEAU.

TABLE 5. DEATHS BY CAUSE, AGE AND SEX, CANADA, 1983 - CONTINUED

LIST NO.	A(1) CAUSE OF DEATH INTERMEDIATE LIST A (NINTH REVISION)		TOTAL	-7 DAYS JOURS	7-27 DAYS JOURS	28+ DAYS JOURS	TOTAL -1 YEAR-AN	AGE - AGE							
								1	2	3	4	5-9	10-14	15-19	20-24
	TOTAL (A59-A64)	M	515	-	-	-	-	1	-	-	1	3	4	14	18
		F	4,195	-	-	-	-	1	-	1	-	2	8	9	8
		T	4,710	-	-	-	-	2	-	1	1	5	12	23	26
	MALIGNANT NEOPLASMS OF GENITAL ORGANS (A65-A71)														
A 65	OF CERVIX UTERI	F	480	-	-	-	-	-	-	-	-	-	-	-	1
A 66	OF OTHER PARTS OF UTERUS	F	538	-	-	-	-	-	-	-	-	-	-	-	-
A 67	OF OVARY AND OTHER UTERINE ADNEXA	F	1,044	-	-	-	-	-	-	1	-	1	-	3	2
A 68	OF OTHER AND UNSPECIFIED FEMALE GENITAL ORGANS	F	109	-	-	-	-	-	-	-	-	-	-	-	-
A 69	OF PROSTATE	M	2,288	-	-	-	-	-	-	-	-	-	1	-	-
A 70	OF TESTIS	M	50	-	-	-	-	-	1	-	-	1	-	2	6
A 71	OF PENIS AND OTHER MALE GENITAL ORGANS	M	28	-	-	-	-	-	-	-	-	-	-	-	-
	TOTAL (A65-A71)	M	2,366	-	-	-	-	-	1	-	-	1	1	2	6
		F	2,171	-	-	-	-	-	-	1	-	1	-	3	3
		T	4,537	-	-	-	-	-	1	1	-	2	1	5	9
	MALIGNANT NEOPLASMS OF URINARY ORGANS (A72,A73)														
A 72	OF BLADDER	M	695	-	-	-	-	-	-	-	-	-	-	-	-
		F	275	-	-	-	-	-	-	-	-	-	-	-	-
		T	970	-	-	-	-	-	-	-	-	-	-	-	-
A 73	OF KIDNEY AND OTHER AND UNSPECIFIED URINARY ORGANS	M	547	-	-	-	-	-	-	-	-	1	2	-	-
		F	337	-	-	-	-	-	-	-	-	1	1	-	-
		T	884	-	-	-	-	-	-	-	-	2	3	-	-
	TOTAL (A72,A73)	M	1,242	-	-	-	-	-	-	-	-	1	2	-	-
		F	612	-	-	-	-	-	-	-	-	1	1	-	-
		T	1,854	-	-	-	-	-	-	-	-	2	3	-	-
	MALIGNANT NEOPLASMS OF OTHER AND UNSPECIFIED SITES (A74-A78)														
A 74	OF EYE	M	19	-	-	-	-	-	-	1	-	-	-	-	-
		F	18	-	-	-	-	-	-	-	-	-	-	-	-
		T	37	-	-	-	-	-	-	1	-	-	-	-	-
A 75	OF BRAIN	M	617	-	-	2	2	-	-	2	3	13	3	11	7
		F	445	-	-	2	2	-	1	3	3	15	5	3	7
		T	1,062	-	-	4	4	-	1	5	6	28	8	14	14
A 76	OF OTHER AND UNSPECIFIED PARTS OF NERVOUS SYSTEM	M	19	-	-	-	-	-	-	-	-	-	1	2	-
		F	24	-	-	1	1	-	1	-	-	-	-	-	2
		T	43	-	-	1	1	-	1	-	-	-	1	2	2
A 77	OF THYROID GLAND AND OTHER ENDOCRINE GLANDS AND RELATED STRUCTURES	M	78	-	-	-	-	4	3	2	2	1	-	1	1
		F	124	-	-	-	-	2	3	3	2	2	1	-	-
		T	202	-	-	-	-	6	3	5	2	3	1	1	1
A 78	OF ALL OTHER AND UNSPECIFIED SITES	M	887	-	-	-	-	1	-	-	1	2	-	2	2
		F	921	-	-	-	-	-	-	-	2	2	-	2	2
		T	1,808	-	-	-	-	1	-	-	1	4	-	2	4
	TOTAL (A74-A78)	M	1,620	-	-	2	2	5	3	5	6	16	4	16	10
		F	1,532	-	-	3	3	2	2	6	3	19	6	3	11
		T	3,152	-	-	5	5	7	5	11	9	35	10	19	21
	MALIGNANT NEOPLASMS OF LYMPHATIC AND HAEMATOPOIETIC TISSUES (A79-A86)														
A 79	LYMPHOSARCOMA AND RETICULOSARCOMA	M	252	-	-	-	-	1	1	-	1	2	-	4	4
		F	198	-	-	-	-	-	-	-	-	-	-	2	2
		T	450	-	-	-	-	1	1	-	1	2	-	6	6
A 80	HODGKIN'S DISEASE	M	147	-	-	-	-	-	-	-	-	-	-	7	10
		F	81	-	-	-	-	-	-	-	-	-	-	4	7
		T	228	-	-	-	-	-	-	-	-	-	-	11	17
A 81	OTHER MALIGNANT NEOPLASMS OF LYMPHOID AND HISTIOCYTIC TISSUE	M	491	-	-	1	1	-	1	-	-	2	5	8	8
		F	426	-	-	-	-	-	-	-	-	-	1	-	3
		T	917	-	-	1	1	-	1	-	-	2	6	8	11

SEE FOOTNOTE AT END OF TABLE.

TABLEAU 5. DECES SUIVANT LA CAUSE, L'AGE ET LE SEXE, CANADA, 1983 - SUITE

AGE - AGE													N.S.	CAUSES DE DECES LISTE INTERMEDIAIRE A (NEUVIEME REVISION)	NO. DE LA LISTE A(1)
25-29	30-34	35-39	40-44	45-49	50-54	55-59	60-64	65-69	70-74	75-79	80-84	85+			
26	23	18	24	23	34	44	59	62	47	51	31	32	-	TOTAL (A59-A64)	
16	60	111	193	248	385	472	580	546	492	433	293	337	-		
42	83	129	217	271	419	516	639	608	539	484	324	369	-		
														TUMEURS MALIGNES DES ORGANES GENITO-URINAIRES (A65-A71)	
7	22	25	26	26	40	48	38	64	54	54	34	41	-	DU COL DE L'UTERUS	A 65
-	1	2	11	12	29	39	66	88	91	77	65	57	-	DES AUTRES PARTIES DE L'UTERUS	A 66
6	6	14	17	47	77	142	162	169	149	105	72	71	-	DE L'OVAIRE ET DES AUTRES ANNEXES DE L'UTERUS	A 67
-	-	-	1	-	1	6	7	15	19	19	17	24	-	D'ORGANES GENITAUX AUTRES OU NON PRECISES DE LA FEMME	A 68
-	-	-	2	4	19	69	163	260	445	498	371	456	-	DE LA PROSTATE	A 69
7	9	5	4	3	2	3	2	2	1	-	-	2	-	DU TESTICULE	A 70
-	1	-	-	1	4	2	4	2	5	6	2	1	-	DE LA VERGE ET DES AUTRES ORGANES GENITAUX MASCULINS	A 71
7	10	5	6	8	25	74	169	264	451	504	373	459	-	TOTAL (A65-A71)	
13	29	41	55	85	147	235	273	336	313	255	188	193	-		
20	39	46	61	93	172	309	442	600	764	759	561	652	-		
														TUMEURS MALIGNES DES ORGANES URINAIRES (A72, A73)	
-	3	3	1	6	20	43	64	79	133	129	104	110	-	DE LA VESSIE	A 72
-	1	1	3	4	4	15	15	26	36	57	49	64	-		
-	4	4	4	10	24	58	79	105	169	186	153	174	-		
-	-	10	14	23	45	64	80	91	76	64	46	31	-	DU REIN ET D'ORGANES URINAIRES AUTRES DU NON PRECISES	A 73
2	1	9	7	7	17	28	46	50	46	49	37	36	-		
2	1	19	21	30	62	92	126	141	122	113	83	67	-		
-	3	13	15	29	65	107	144	170	209	193	150	141	-	TOTAL (A72, A73)	
2	2	10	10	11	21	43	61	76	82	106	86	100	-		
2	5	23	25	40	86	150	205	246	291	299	236	241	-		
														TUMEURS MALIGNES DE SIEGES AUTRES ET SANS PRECISION (A74-A78)	
-	-	-	-	-	1	3	2	4	2	3	2	1	-	DE L'OEIL	A 74
-	1	1	1	-	-	2	-	5	3	3	-	2	-		
-	1	1	1	-	1	5	2	9	5	6	2	3	-		
26	20	24	28	38	44	76	102	71	62	58	24	3	-	DE L'ENCEPHALE	A 75
11	6	18	18	23	36	52	61	59	52	41	21	8	-		
37	26	42	46	61	80	128	163	130	114	99	45	11	-		
-	-	2	1	2	-	1	2	4	1	-	1	2	-	DE PARTIES AUTRES ET NON PRECISEES DU SYSTEME NERVEUX	A 76
-	1	-	-	-	-	2	4	2	5	3	2	1	-		
-	1	2	1	2	-	3	6	6	6	3	3	3	-		
1	2	2	2	3	5	5	9	10	6	6	8	5	-	DU CORPS THYROIDE ET AUTRES GLANDES THYROIDE ET STRUCTURES APPARENTEES	A 77
-	-	1	3	3	5	9	14	14	16	18	18	15	-		
1	2	3	5	6	10	14	23	24	22	24	26	20	-		
3	4	6	16	26	41	64	117	136	128	159	106	72	-	DE TOUS LES SIEGES AUTRES ET NON PRECISES	A 78
1	2	10	11	29	43	82	75	113	132	117	130	172	-		
4	6	16	27	55	84	146	192	249	260	276	236	244	-		
30	26	34	47	69	91	149	232	225	199	226	141	83	-	TOTAL (A74-A78)	
12	10	30	33	55	84	147	154	193	208	182	171	198	-		
42	36	64	80	124	175	296	386	418	407	408	312	281	-		
														TUMEURS MALIGNES DES TISSUS LYMPHATIQUES ET HEMATOPOIETIQUES (A79-A86)	
3	5	6	6	12	22	33	25	41	35	27	16	8	-	LYMPHOSARCOME ET	A 79
3	5	6	8	7	7	20	28	31	27	17	18	17	-	RETICULOSARCOME	
6	10	12	14	19	29	53	53	72	62	44	34	25	-		
12	9	9	8	11	13	10	18	10	9	14	4	3	-	MALADIE DE HODGKIN	A 80
8	8	9	4	2	3	3	3	5	9	9	4	3	-		
20	17	18	12	13	16	13	21	15	18	23	8	6	-		
5	1	13	16	18	38	40	60	66	69	70	40	30	-	AUTRES TUMEURS MALIGNES DES TISSUS LYMPHOIDE ET HISTIOCYTAIRE	A 81
5	6	1	5	14	28	22	45	76	69	64	47	40	-		
10	7	14	21	32	66	62	105	142	138	134	87	70	-		

VOIR NOTE A LA FIN DU TABLEAU.

TABLE 5. DEATHS BY CAUSE, AGE AND SEX, CANADA, 1983 - CONTINUED

LIST NO.	A(1) CAUSE OF DEATH INTERMEDIATE LIST A (NINTH REVISION)	SEX	TOTAL	-7 DAYS JOURS	7-27 DAYS JOURS	28+ DAYS JOURS	TOTAL -1 YEAR-AN	AGE - AGE							
								1	2	3	4	5-9	10-14	15-19	20-24
A 82	MULTIPLE MYELOMA AND IMMUNOPROLIFERATIVE NEOPLASMS	M	350	-	-	-	-	-	-	-	-	-	-	-	-
		F	325	-	-	-	-	-	-	-	-	-	-	-	1
		T	675	-	-	-	-	-	-	-	-	-	-	-	1
LEUKAEMIA (A83-A86)															
A 83	LYMPHOID LEUKAEMIA	M	276	-	-	-	-	1	1	2	5	22	9	7	10
		F	180	-	-	-	-	1	2	1	2	13	7	4	4
		T	456	-	-	-	-	2	3	3	7	35	16	11	14
A 84	MYELOID LEUKAEMIA	M	308	-	-	1	1	-	-	1	1	3	5	5	9
		F	308	-	-	-	-	2	1	-	1	1	5	3	7
		T	616	-	-	1	1	2	1	1	2	4	10	8	16
A 85	MONOCYTTIC LEUKAEMIA	M	15	-	-	-	-	-	-	-	-	-	-	1	1
		F	19	-	-	-	-	-	-	-	-	-	1	1	-
		T	34	-	-	-	-	-	-	-	-	-	1	2	1
A 86	OTHER AND UNSPECIFIED LEUKAEMIA	M	279	-	1	1	2	-	2	2	3	3	5	4	7
		F	214	-	-	1	1	1	-	-	-	6	-	6	4
		T	493	-	1	2	3	1	2	2	3	9	5	10	11
TOTAL (A83-A86)															
		M	878	-	1	2	3	1	3	5	9	28	19	17	27
		F	721	-	-	1	1	4	3	1	3	20	13	14	15
		T	1,599	-	1	3	4	5	6	6	12	48	32	31	42
TOTAL (A79-A86)															
		M	2,118	-	1	3	4	2	5	5	10	32	24	36	49
		F	1,751	-	-	1	1	4	3	1	3	20	14	20	28
		T	3,869	-	1	4	5	6	8	6	13	52	38	56	77
TOTAL (A37-A86)															
		M	23,862	-	1	5	6	9	9	10	17	54	38	72	94
		F	19,003	-	-	4	4	7	5	9	6	44	29	40	57
		T	42,865	-	1	9	10	16	14	19	23	98	67	112	151
BENIGN NEOPLASMS, AND THOSE OF UNSPECIFIED NATURE (A87-A93)															
BENIGN NEOPLASMS (A87-A89)															
A 87	OF FEMALE GENITAL ORGANS	F	8	-	-	-	-	-	-	-	-	-	-	-	-
A 88	OF EYE, BRAIN, AND OTHER PARTS OF NERVOUS SYSTEM	M	25	-	-	-	-	-	-	-	-	-	-	-	-
		F	42	-	-	-	-	1	-	-	-	1	-	-	-
		T	67	-	-	-	-	1	-	-	-	1	-	-	-
A 89	OF ALL OTHER AND UNSPECIFIED SITES	M	27	-	-	-	-	-	-	-	-	-	1	1	1
		F	24	-	-	-	-	-	-	-	-	1	-	-	1
		T	51	-	-	-	-	-	-	-	-	1	1	1	2
TOTAL (A87-A89)															
		M	52	-	-	-	-	-	-	-	-	-	1	1	1
		F	74	-	-	-	-	1	-	-	-	2	-	-	1
		T	126	-	-	-	-	1	-	-	-	2	1	1	2
CARCINOMA IN SITU (A90,A91)															
A 90	OF BREAST AND GENITOURINARY SYSTEM	M	-	-	-	-	-	-	-	-	-	-	-	-	-
		F	-	-	-	-	-	-	-	-	-	-	-	-	-
		T	-	-	-	-	-	-	-	-	-	-	-	-	-
A 91	OF ALL OTHER AND UNSPECIFIED SITES	M	1	-	-	-	-	-	-	-	-	-	-	-	-
		F	2	-	-	-	-	-	-	-	-	-	-	-	-
		T	3	-	-	-	-	-	-	-	-	-	-	-	-
TOTAL (A90,A91)															
		M	1	-	-	-	-	-	-	-	-	-	-	-	-
		F	2	-	-	-	-	-	-	-	-	-	-	-	-
		T	3	-	-	-	-	-	-	-	-	-	-	-	-
A 92	NEOPLASMS OF UNCERTAIN BEHAVIOUR	M	61	-	-	-	-	-	-	1	-	1	-	1	1
		F	74	-	-	-	-	-	-	-	-	-	2	1	2
		T	135	-	-	-	-	-	-	1	-	1	2	2	3
A 93	NEOPLASMS OF UNSPECIFIED NATURE	M	75	-	-	-	-	-	-	-	2	1	1	1	-
		F	78	-	-	-	-	-	-	-	1	3	-	-	-
		T	153	-	-	-	-	-	-	-	3	4	1	1	-
TOTAL (A87-A93)															
		M	189	-	-	-	-	-	-	1	2	2	2	3	2
		F	228	-	-	-	-	1	-	-	1	5	2	1	3
		T	417	-	-	-	-	1	-	1	3	7	4	4	5
TOTAL (A37-A93)															
		M	24,051	-	1	5	6	9	9	11	19	56	40	75	96
		F	19,231	-	-	4	4	8	5	9	7	49	31	41	60
		T	43,282	-	1	9	10	17	14	20	26	105	71	116	156

III. ENDOCRINE,
NUTRITIONAL, AND METABOLIC

SEE FOOTNOTE AT END OF TABLE.

TABLEAU 5. DECES SUIVANT LA CAUSE, L'AGE ET LE SEXE, CANADA, 1983 - SUITE

AGE - AGE													N.S.	CAUSES DE DECES LISTE INTERMEDIAIRE A (NEUVIEME REVISION)	NO. DE LA LISTE A(1)	
25-29	30-34	35-39	40-44	45-49	50-54	55-59	60-64	65-69	70-74	75-79	80-84	85+				
1	1	1	2	8	14	30	52	63	64	52	39	23	-	MYELOME MULTIPLE ET TUMEURS - IMMUNOPROLIFERATIVES	A 82	
-	2	2	2	4	9	20	35	51	64	48	47	40	-			
1	3	3	4	12	23	50	87	114	128	100	86	63	-			
4	3	3	5	5	9	13	25	36	31	33	31	21	-	LEUCEMIE (A83-A86)		
2	3	2	6	2	4	6	10	14	21	28	19	29	-	LEUCEMIE LYMPHOIDE	A 83	
6	6	5	11	7	13	19	35	50	52	61	50	50	-			
11	16	15	15	11	14	21	34	24	39	34	26	23	-	LEUCEMIE MYELOIDE	A 84	
6	7	12	11	11	18	33	29	30	31	33	44	23	-			
17	23	27	26	22	32	54	63	54	70	67	70	46	-			
-	-	-	-	-	-	-	-	1	2	4	3	3	-	LEUCEMIE MONOCYTAIRE	A 85	
1	-	1	-	-	1	1	3	2	1	3	2	2	-			
1	-	1	-	-	1	1	3	3	3	7	5	5	-			
8	3	8	3	10	14	17	20	34	41	40	27	26	-	LEUCEMIE, AUTRES ET NON - PRECISEES	A 86	
3	5	12	10	9	10	10	14	23	35	19	23	23	-			
11	8	20	13	19	24	27	34	57	76	59	50	49	-			
23	22	26	23	26	37	51	79	95	113	111	87	73	-	TOTAL (A83-A86)		
12	15	27	27	22	33	50	56	69	88	83	88	77	-			
35	37	53	50	48	70	101	135	164	201	194	175	150	-			
44	38	55	55	75	124	164	234	275	290	274	186	137	-	TOTAL (A79-A86)		
28	36	45	46	49	80	115	167	232	257	221	204	177	-			
72	74	100	101	124	204	279	401	507	547	495	390	314	-			
124	146	227	391	672	1,347	2,291	3,082	3,709	4,003	3,509	2,254	1,797	1	TOTAL (A37-A86)		
87	175	313	495	692	1,205	1,796	2,278	2,675	2,670	2,391	1,932	2,093	-			
211	321	540	886	1,364	2,552	4,087	5,360	6,384	6,673	5,900	4,186	3,890	1			
															TUMEURS BENIGNES ET CELLES DE NATURE NON PRECISEE (A87-A93)	
															TUMEURS BENIGNES (A87-A89)	
-	-	1	-	1	-	1	-	-	-	3	-	2	-	DES ORGANES GENITAUX DE - LA FEMME	A 87	
-	-	1	-	-	1	-	3	5	6	-	7	2	-	DE L'OEIL, DE L'ENCEPHALE - ET DES AUTRES PARTIES DU - SYSTEME NERVEUX	A 88	
-	3	2	2	1	3	4	4	6	6	1	4	4	-			
-	3	3	2	1	4	4	7	11	12	1	11	6	-			
-	-	1	-	-	-	5	4	3	2	3	2	4	-	DE TOUS LES SIEGES AUTRES - ET NON PRECISES	A 89	
-	1	-	-	-	1	4	2	3	4	2	2	3	-			
-	1	1	-	-	1	9	6	6	6	5	4	7	-			
-	-	2	-	-	1	5	7	8	8	3	9	6	-	TOTAL (A87-A89)		
-	4	3	2	2	4	9	6	9	10	6	6	9	-			
-	4	5	2	2	5	14	13	17	18	9	15	15	-			
															CARCINOME IN SITU (A90,A91)	
-	-	-	-	-	-	-	-	-	-	-	-	-	-	DU SEIN ET DE L'APPAREIL - GENITO-URINAIRE	A 90	
-	-	-	-	-	-	-	-	-	-	-	-	-	-			
-	-	-	-	-	-	-	-	-	-	-	-	-	-			
-	-	-	-	-	-	-	-	-	-	1	-	-	-	DE TOUS LES SIEGES AUTRES - ET NON PRECISES	A 91	
-	-	-	-	-	-	-	-	-	-	-	1	1	-			
-	-	-	-	-	-	-	-	-	-	-	1	1	-			
-	-	-	-	-	-	-	-	-	-	-	1	1	-	TOTAL (A90,A91)		
-	-	-	-	-	-	-	-	-	-	-	1	1	-			
2	-	-	4	-	-	4	6	10	6	15	7	3	-	TUMEURS A EVOLUTION - IMPREVISIBLE	A 92	
1	-	1	1	3	3	3	4	15	11	9	8	10	-			
3	-	1	5	3	3	7	10	25	17	24	15	13	-			
-	-	5	3	4	5	2	11	9	11	9	5	6	-	TUMEURS DE NATURE NON - PRECISEE	A 93	
-	3	-	3	3	4	5	9	8	4	8	12	15	-			
-	3	5	6	7	9	7	20	17	15	17	17	21	-			
2	-	7	7	4	6	11	24	27	25	28	21	15	-	TOTAL (A87-A93)		
1	7	4	6	8	11	17	19	32	25	23	27	35	-			
3	7	11	13	12	17	28	43	59	50	51	48	50	-			
126	146	234	398	676	1,353	2,302	3,106	3,736	4,028	3,537	2,275	1,812	1	TOTAL (A37-A93)		
88	182	317	501	700	1,216	1,813	2,297	2,707	2,695	2,414	1,959	2,128	-			
214	328	551	899	1,376	2,569	4,115	5,403	6,443	6,723	5,951	4,234	3,940	1			

III. MALADIES ENDO-
CRINIENNES, DE LA NUTRITION

VOIR NOTE A LA FIN DU TABLEAU.

TABLE 5. DEATHS BY CAUSE, AGE AND SEX, CANADA, 1983 - CONTINUED

LIST NO.	A(1) CAUSE OF DEATH INTERMEDIATE LIST A (NINTH REVISION)	SEX	TOTAL	-7 DAYS JOURS	7-27 DAYS JOURS	28+ DAYS JOURS	TOTAL -1 YEAR-AN	AGE - AGE							
								1	2	3	4	5-9	10-14	15-19	20-24
DISEASES AND IMMUNITY DISORDERS (A94-A104)															
ENDOCRINE AND METABOLIC DISEASES AND IMMUNITY DISORDERS (A94-A101)															
A 94	DISORDERS OF THYROID GLAND	M	27	-	-	-	-	-	-	-	-	-	-	-	
		F	66	-	-	-	-	-	-	-	-	-	-	1	
		T	93	-	-	-	-	-	-	-	-	-	-	1	
A 95	DIABETES MELLITUS	M	1,362	-	-	-	-	-	-	1	-	-	-	3	
		F	1,721	-	-	-	-	1	-	-	-	-	4	1	
		T	3,083	-	-	-	-	1	-	1	-	-	4	4	
A 96	DISORDERS OF THE PITUITARY GLAND AND ITS HYPOTHALAMIC CONTROL	M	5	-	-	-	-	-	-	-	-	-	-	-	
		F	8	-	-	-	-	-	-	-	-	-	-	-	
		T	13	-	-	-	-	-	-	-	-	-	-	-	
A 97	DISEASES OF THYMUS GLAND	M	2	-	-	1	1	-	-	-	-	-	-	-	
		F	1	-	-	-	-	-	-	-	-	-	-	-	
		T	3	-	-	1	1	-	-	-	-	-	-	-	
A 98	DISORDERS OF ADRENAL GLANDS	M	12	-	-	1	1	-	-	-	-	-	-	-	
		F	16	-	-	-	-	-	-	-	-	-	-	-	
		T	28	-	-	1	1	-	-	-	-	-	-	-	
A 99	CYSTIC FIBROSIS	M	21	-	-	1	1	-	-	-	-	1	4	6	
		F	29	-	-	-	-	-	-	1	1	5	5	10	
		T	50	-	-	1	1	-	-	1	1	6	9	16	
A 100	OBESITY	M	62	-	-	-	-	-	-	-	-	-	-	-	
		F	68	-	-	-	-	-	-	-	-	-	-	-	
		T	130	-	-	-	-	-	-	-	-	-	-	-	
A 101	ALL OTHERS	M	298	5	2	13	20	1	1	-	1	3	-	3	
		F	289	3	-	6	9	2	3	1	2	-	-	1	
		T	587	8	2	19	29	3	4	1	1	5	-	4	
TOTAL (A94-A101)			M	1,789	5	2	16	23	1	1	1	1	4	4	10
		F	2,198	3	-	6	9	3	3	2	1	7	9	13	
		T	3,987	8	2	22	32	4	4	3	2	11	13	23	
NUTRITIONAL DEFICIENCIES (A102-A104)															
A 102	NUTRITIONAL MARASMUS	M	2	-	-	-	-	-	-	-	-	-	-	-	
		F	5	-	-	-	-	-	-	-	-	-	-	-	
		T	7	-	-	-	-	-	-	-	-	-	-	-	
A 103	OTHER PROTEIN-CALORIE MALNUTRITION	M	66	-	-	-	-	-	-	-	-	-	-	-	
		F	95	-	-	1	1	-	-	-	-	-	-	-	
		T	161	-	-	1	1	-	-	-	-	-	-	-	
A 104	ALL OTHER NUTRITIONAL DEFICIENCIES	M	3	-	-	-	-	-	-	-	-	-	-	-	
		F	7	-	-	-	-	-	-	-	-	-	-	-	
		T	10	-	-	-	-	-	-	-	-	-	-	-	
TOTAL (A102-A104)			M	71	-	-	-	-	-	-	-	-	-	-	
		F	107	-	-	1	1	-	-	-	-	-	-	-	
		T	178	-	-	1	1	-	-	-	-	-	-	-	
TOTAL (A94-A104)			M	1,860	5	2	16	23	1	1	1	1	4	4	10
		F	2,305	3	-	7	10	3	3	2	1	7	9	13	
		T	4,165	8	2	23	33	4	4	3	2	11	13	23	
IV. DISEASES OF BLOOD AND BLOOD-FORMING ORGANS (A105-A110)															
ANAEMIAS (A105-A108)															
A 105	DEFICIENCY ANAEMIAS	M	21	-	-	-	-	-	-	-	-	-	-	-	
		F	43	-	-	-	-	-	-	-	-	-	-	-	
		T	64	-	-	-	-	-	-	-	-	-	-	-	
A 106	HEMOLYTIC ANAEMIAS	M	18	-	-	2	2	-	-	-	-	-	-	-	
		F	24	-	-	-	-	2	-	1	-	1	-	1	
		T	42	-	-	2	2	2	-	1	-	1	-	1	
A 107	APLASTIC ANAEMIA	M	57	-	-	-	-	1	-	-	-	2	1	1	
		F	57	-	-	-	-	-	1	-	-	1	2	2	
		T	114	-	-	-	-	1	1	-	-	3	3	2	
A 108	OTHER AND UNSPECIFIED ANAEMIAS	M	80	-	-	-	-	-	-	-	-	-	-	1	
		F	115	-	-	-	-	-	-	-	-	-	-	-	
		T	195	-	-	-	-	-	-	-	-	-	-	1	
TOTAL (A105-A108)			M	176	-	-	2	2	1	-	-	2	1	1	1
		F	239	-	-	-	-	2	1	1	-	2	2	1	

SEE FOOTNOTE AT END OF TABLE.

TABLEAU 5. DECES SUIVANT LA CAUSE, L'AGE ET LE SEXE, CANADA, 1983 - SUITE

AGE - AGE													N.S.	CAUSES DE DECES LISTE INTERMEDIAIRE A (NEUVIEME REVISION)	NO. DE LA LISTE A(1)
25-29	30-34	35-39	40-44	45-49	50-54	55-59	60-64	65-69	70-74	75-79	80-84	85+			
-	-	-	-	-	-	-	3	3	7	2	5	7	-	ET DU METABOLISME ET TROUBLES IMMUNITAIRES (A94-A104)	
-	1	-	-	1	-	4	5	5	10	15	10	14	-	TROUBLES DU CORPS THYROIDE	A 94
-	1	-	-	1	-	4	8	8	17	17	15	21	-		
6	11	18	20	29	43	94	122	167	227	235	197	188	-	DIABETE SUCRE	A 95
8	16	5	14	12	48	57	102	195	253	329	299	376	-		
14	27	23	34	41	91	151	224	362	480	564	496	564	-		
-	-	-	-	-	1	-	-	-	1	1	1	1	-	TROUBLES DE L'HYPOPHYSE ET DE SON CONTROLE	A 96
-	-	-	-	-	1	-	2	1	2	1	4	2	-	HYPOTHALAMIQUE	
-	-	-	1	-	-	-	-	-	-	-	-	-	-	MALADIES DU THYMUS	A 97
-	-	-	1	-	1	-	-	-	-	-	-	-	-		
1	-	-	-	2	-	1	2	1	3	-	-	1	-	TROUBLES DES GLANDES SURRENALES	A 98
1	-	1	-	2	1	-	3	2	1	3	2	3	-		
1	-	1	-	2	1	1	5	3	4	3	2	4	-		
2	1	2	-	-	-	-	-	-	-	-	-	-	-	FIBROSE KYSTIQUE	A 99
1	1	-	-	-	-	-	-	-	-	-	-	-	-		
3	2	2	-	-	-	-	-	-	-	-	-	-	-		
-	1	1	3	6	5	12	11	11	3	5	2	2	-	OBESITE	A 100
-	-	5	3	3	5	6	10	8	8	8	5	7	-		
-	1	6	6	9	10	18	21	19	11	13	7	9	-		
3	5	4	6	4	18	13	14	25	33	39	37	68	-	TOUTES LES AUTRES	A 101
1	3	1	2	5	5	12	12	20	23	33	38	114	-		
4	8	5	8	9	23	25	26	45	56	72	75	182	-		
12	18	25	30	41	67	120	152	207	274	282	242	267	-	TOTAL (A94-A101)	
10	21	12	19	21	60	79	134	231	296	388	357	515	-		
22	39	37	49	62	127	199	286	438	570	670	599	782	-		
-	-	-	-	-	-	-	-	1	-	1	-	-	-	ETATS DE CARENCE (A102-A104)	
-	-	-	-	-	-	-	-	1	-	-	1	3	-	ATHREPSIE NUTRITIONNELLE	A 102
-	-	-	-	-	-	-	-	2	-	1	1	3	-		
-	-	-	1	1	1	3	1	6	6	11	11	25	-	AUTRES MALNUTRITIONS PROTEINO-CALORIQUES	A 103
-	-	-	1	1	1	2	4	5	3	8	19	53	-		
-	-	-	1	1	1	5	5	11	9	19	30	78	-		
-	-	-	-	1	1	-	-	-	-	-	-	1	-	TOUS LES AUTRES ETATS DE CARENCE	A 104
-	-	-	1	1	1	-	-	2	1	1	-	2	-		
-	-	-	1	1	1	-	-	2	1	1	-	3	-		
-	-	-	1	2	2	3	1	7	6	12	11	26	-	TOTAL (A102-A104)	
-	-	-	1	-	-	2	4	8	4	9	20	58	-		
-	-	-	2	2	2	5	5	15	10	21	31	84	-		
12	18	25	31	43	69	123	153	214	280	294	253	293	-	TOTAL (A94-A104)	
10	21	12	20	21	60	81	138	239	300	397	377	573	-		
22	39	37	51	64	129	204	291	453	580	691	630	866	-		
-	-	-	1	-	-	-	-	2	4	3	11	-	-	IV. MALADIES DU SANG ET ORGANES HEMATOPOIETIQUES (A105-A110)	
-	-	-	1	-	-	-	-	2	4	3	11	-	-	ANEMIES (A105-A108)	
-	-	-	1	-	-	-	1	1	3	13	24	-	-	ANEMIES PAR CARENCE	A 105
-	-	-	1	-	-	-	1	1	3	7	16	-	-		
1	-	2	1	1	-	1	4	-	2	3	1	3	-	ANEMIES HEMOLYTIQUES	A 106
1	-	2	1	1	-	2	1	2	2	3	4	2	-		
1	-	2	1	1	-	3	5	2	4	6	5	5	-		
2	-	-	-	-	2	3	6	3	8	14	3	11	-	ANEMIE APLASTIQUE	A 107
2	1	-	-	2	1	3	-	5	8	8	7	19	-		
2	1	-	-	2	3	6	6	8	13	22	10	30	-		
1	-	-	-	-	-	-	3	3	8	16	16	33	-	ANEMIES, AUTRES ET SANS PRECISION	A 108
1	-	-	-	1	1	3	3	7	7	14	21	57	-		
1	-	-	-	1	1	3	6	10	15	30	37	90	-		
2	-	-	2	1	2	4	13	6	20	37	23	58	-	TOTAL (A105-A108)	
2	1	2	-	3	2	8	5	15	15	28	45	102	-		

VOIR NOTE A LA FIN DU TABLEAU.

TABLE 5. DEATHS BY CAUSE, AGE AND SEX, CANADA, 1983 - CONTINUED

LIST NO.	A(1) CAUSE OF DEATH INTERMEDIATE LIST A (NINTH REVISION)	TOTAL	-7 DAYS JOURS	7-27 DAYS JOURS	28+ DAYS JOURS	TOTAL -1 YEAR-AN	AGE - AGE							
							1	2	3	4	5-9	10-14	15-19	20-24
	T	415	-	-	2	2	3	1	1	-	4	3	3	2
A 109	PURPURA AND OTHER HAEMORRHAGIC CONDITIONS	M 24 F 38 T 62	-	1	-	1	-	-	-	-	1	-	1	-
A 110	ALL OTHER DISEASES OF BLOOD AND BLOOD-FORMING ORGANS	M 119 F 82 T 201	1	-	2	3	-	-	-	-	-	-	1	1
	TOTAL (A105-A110)	M 319 F 359 T 678	1	1	4	6	1	-	-	-	3	1	3	2
	V. MENTAL DISORDERS (A111-A117)													
A 111	SENILE AND PRESENILE ORGANIC PSYCHOTIC CONDITIONS	M 210 F 333 T 543	-	-	-	-	-	-	-	-	-	-	-	-
A 112	ALCOHOLIC PSYCHOSES	M 29 F 8 T 37	-	-	-	-	-	-	-	-	-	-	-	-
A 113	ALL OTHER PSYCHOSES	M 69 F 62 T 125	-	-	-	-	-	-	-	-	-	-	-	-
A 114	ALCOHOL DEPENDENCE SYNDROME	M 306 F 88 T 394	-	-	-	-	-	-	-	-	-	-	1	3
A 115	DRUG DEPENDENCE	M 3 F - T 3	-	-	-	-	-	-	-	-	-	-	-	1
A 116	OTHER NEUROTIC, PERSONALITY, AND NONPSYCHOTIC MENTAL DISORDERS	M 217 F 232 T 449	-	-	-	-	-	-	-	-	-	2	4	4
A 117	MENTAL RETARDATION	M 14 F 7 T 21	-	-	-	-	-	1	-	-	-	2	2	1
	TOTAL (A111-A117)	M 842 F 730 T 1,572	-	-	-	-	-	1	-	-	-	4	7	9
	VI. DISEASES OF THE NERVOUS SYSTEM AND SENSE ORGANS (A118-A126)													
	DISEASES OF THE NERVOUS SYSTEM (A118-A124)													
A 118	MENINGITIS	M 41 F 44 T 85	2	1	7	10	3	1	1	1	1	1	-	-
A 119	PARKINSON'S DISEASE	M 243 F 195 T 438	-	-	-	-	-	-	-	-	-	-	-	-
A 120	OTHER HEREDITARY AND DEGENERATIVE DISEASES OF THE CENTRAL NERVOUS SYSTEM	M 588 F 488 T 1,076	-	1	13	13	5	2	3	5	7	2	5	4
A 121	MULTIPLE SCLEROSIS	M 71 F 95 T 166	-	-	-	-	-	-	-	-	-	-	-	-
A 122	INFANTILE CEREBRAL PALSY	M 21 F 15 T 36	-	-	2	2	2	3	-	-	4	7	2	-
A 123	EPILEPSY	M 177 F 125 T 302	-	-	1	1	4	1	-	-	1	4	9	15
A 124	OTHER DISEASES OF THE NERVOUS SYSTEM	M 295 F 236 T 531	-	1	7	8	1	3	3	2	2	4	28	13
	TOTAL (A118-A124)	M 1,436 F 1,198 T 2,634	2	2	30	34	15	10	7	8	15	18	44	32
A 125	DISORDERS OF THE EYE AND ADNEXA	M 1 F 4 T 5	-	-	-	-	-	-	-	-	-	-	-	-
A 126	DISEASES OF THE EAR AND	M 3	-	-	-	-	-	-	-	-	-	-	-	-

SEE FOOTNOTE AT END OF TABLE.

TABLEAU 5. DECES SUIVANT LA CAUSE, L'AGE ET LE SEXE, CANADA, 1983 - SUITE

AGE - AGE														N.S.	CAUSES DE DECES LISTE INTERMEDIAIRE A (NEUVIEME REVISION)	NO. DE LA LISTE A(1)
25-29	30-34	35-39	40-44	45-49	50-54	55-59	60-64	65-69	70-74	75-79	80-84	85+	85+			
4	1	2	2	4	4	12	18	21	35	65	58	160	-			
-	-	1	-	-	2	2	1	1	1	5	2	6	-	PURPURA ET AUTRES	A 109	
1	1	-	-	-	1	-	3	7	6	2	4	10	-	AFFECTIONS HEMORRAGIQUES		
1	1	1	-	-	3	2	4	8	7	7	6	16	-			
3	3	2	-	6	7	7	13	13	18	21	14	7	-	TOUTES LES AUTRES MALADIES	A 110	
2	2	-	2	2	2	4	3	15	10	16	13	10	-	DU SANG ET DES ORGANES		
5	5	2	2	8	9	11	16	28	28	37	27	17	-	HEMATOPOIETIQUES		
5	3	3	2	7	11	13	27	20	39	63	39	71	-	TOTAL (A105-A110)		
5	4	2	2	5	5	12	11	37	31	46	62	122	-			
10	7	5	4	12	16	25	38	57	70	109	101	193	-			
														V. TROUBLES MENTAUX (A111-A117)		
-	-	-	1	-	-	2	2	8	16	36	51	94	-	ETATS PSYCHOTIQUES	A 111	
-	-	-	-	1	-	2	2	8	14	47	83	176	-	ORGANIQUES SENILES ET		
-	-	-	1	1	-	4	4	16	30	83	134	270	-	PRESENILES		
-	1	1	1	-	3	4	6	6	5	2	-	-	-	PSYCHOSES ALCOOLIQUES	A 112	
1	-	-	-	-	1	-	-	2	2	1	-	1	-			
1	1	1	1	-	4	4	6	8	7	3	-	1	-			
-	-	-	-	1	-	3	2	2	8	10	10	27	-	TOUTES LES AUTRES PSYCHOSES	A 113	
-	-	-	-	-	2	1	1	2	4	10	17	25	-			
-	-	-	-	1	2	4	3	4	12	20	27	52	-			
3	5	12	19	27	40	42	47	43	39	20	8	3	-	SYNDROME DE DEPENDANCE	A 114	
-	1	2	8	10	9	17	13	13	6	8	1	-	-	ALCOOLIQUE		
3	6	14	27	37	49	59	60	56	39	28	9	3	-			
2	-	-	-	-	-	-	-	-	-	-	-	-	-	PHARMACODEPENDANCE	A 115	
2	-	-	-	-	-	-	-	-	-	-	-	-	-			
2	8	8	6	11	13	13	14	16	14	30	27	45	-	TROUBLES NEVROTIQUES, DE	A 116	
-	6	2	5	4	2	8	5	10	27	27	40	95	-	LA PERSONNALITE ET AUTRES		
2	14	10	11	15	15	21	19	26	41	57	67	140	-	NON PSYCHOTIQUES		
1	3	-	1	-	1	1	-	1	-	-	1	-	-	RETARD MENTAL	A 117	
1	-	-	-	-	-	-	1	-	-	-	-	1	-			
2	3	-	1	-	1	1	1	1	-	-	1	1	-			
8	17	21	28	39	57	65	71	76	76	98	97	169	-	TOTAL (A111-A117)		
2	7	4	13	15	14	28	22	35	53	93	141	298	-			
10	24	25	41	54	71	93	93	111	129	191	238	467	-			
														VI. MALADIES DU SYSTEME NERVEUX ET DES ORGANES DES SENS (A118-A126)		
														MALADIES DU SYSTEME NERVEUX (A118-A124)		
-	1	1	1	2	2	2	3	3	1	3	2	2	-	MENINGITES	A 118	
-	-	-	1	1	-	5	1	5	2	4	2	3	-			
-	1	1	2	3	2	7	4	8	3	7	4	5	-			
-	-	-	-	-	3	7	5	17	43	70	57	41	-	SYNDROME PARKINSONNIEN	A 119	
-	-	-	-	-	-	2	6	12	31	50	53	41	-			
-	-	-	-	-	3	9	11	29	74	120	110	82	-			
4	2	3	7	12	19	42	55	76	100	107	65	50	-	AUTRES AFFECTIONS HEREDI-	A 120	
4	4	3	4	4	14	20	41	52	74	93	59	98	-	TAIRES ET DEGENERATIVES		
8	6	6	11	16	33	62	96	128	174	200	124	148	-	DU SYSTEME NERVEUX CENTRAL		
2	2	6	9	11	7	13	6	6	3	4	2	-	-	SCLEROSE EN PLAQUES	A 121	
-	5	8	10	10	8	11	15	13	6	6	2	1	-			
2	7	14	19	21	15	24	21	19	9	10	4	1	-			
-	-	-	1	-	-	-	-	-	-	-	-	-	-	PARALYSIE CEREBRALE	A 122	
2	-	-	2	1	-	-	1	-	-	-	-	-	-	INFANTILE		
2	-	-	3	1	-	-	1	-	-	-	-	-	-			
18	16	16	8	9	10	12	11	16	12	7	4	3	-	EPILEPSIE	A 123	
9	15	11	8	5	10	8	9	7	3	5	5	9	-			
27	31	27	16	14	20	20	20	23	15	12	9	12	-			
8	6	7	2	7	9	16	25	32	37	38	23	21	-	AUTRES MALADIES DU SYSTEME	A 124	
5	2	7	2	8	7	18	15	29	19	27	37	39	-	NERVEUX		
13	8	14	4	15	16	34	40	61	56	65	60	60	-			
32	27	33	28	41	50	92	105	150	196	229	153	117	-	TOTAL (A118-A124)		
20	26	29	27	29	39	64	88	118	135	185	158	191	-			
52	53	62	55	70	89	156	193	268	331	414	311	308	-			
-	-	-	-	-	-	1	-	-	-	-	-	-	-	MALADIES DE L'OEIL ET DE	A 125	
-	-	-	-	-	1	1	-	-	-	-	-	3	-	SES ANNEXES		
-	-	-	-	-	1	1	-	-	-	-	-	3	-			
-	1	-	-	-	-	-	-	1	-	-	1	-	-	MALADIES DE L'OREILLE ET DE	A 126	

VOIR NOTE A LA FIN DU TABLEAU.

TABLE 5. DEATHS BY CAUSE, AGE AND SEX, CANADA, 1983 - CONTINUED

LIST NO.	A(1) CAUSE OF DEATH INTERMEDIATE LIST A (NINTH REVISION)		TOTAL	AGE - AGE				AGE - AGE							
				-7 DAYS JOURS	7-27 DAYS JOURS	28+ DAYS JOURS	TOTAL -1 YEAR-AN	1	2	3	4	5-9	10-14	15-19	20-24
	MASTOID PROCESS	F	5	-	-	1	1	-	-	-	-	-	-	-	-
		T	8	-	-	1	1	-	-	-	-	-	-	-	-
	TOTAL (A118-A126)	M	1,440	2	2	30	34	15	10	7	8	15	18	44	32
		F	1,207	2	1	19	22	5	7	3	7	13	6	11	16
		T	2,647	4	3	49	56	20	17	10	15	28	24	55	48
	VII. DISEASES OF THE CIRCULATORY SYSTEM (A127-A160)														
	RHEUMATIC FEVER AND RHEUMATIC HEART DISEASE (A127-A131)														
A 127	ACUTE RHEUMATIC FEVER	M	8	-	-	-	-	-	-	-	-	-	-	-	-
		F	6	-	-	-	-	-	-	-	-	-	-	-	-
		T	14	-	-	-	-	-	-	-	-	-	-	-	-
	CHRONIC RHEUMATIC HEART DISEASE (A128-A131)														
A 128	DISEASES OF MITRAL VALVE	M	68	-	-	-	-	-	1	-	-	-	-	-	-
		F	200	-	-	-	-	-	-	-	-	-	-	-	-
		T	268	-	-	-	-	-	1	-	-	-	-	-	-
A 129	DISEASE OF AORTIC VALVE	M	27	-	-	-	-	-	-	-	-	-	-	1	-
		F	16	-	-	-	-	-	-	-	-	-	-	-	-
		T	43	-	-	-	-	-	-	-	-	-	-	1	-
A 130	DISEASES OF MITRAL AND AORTIC VALVES	M	49	-	-	-	-	-	-	1	-	-	-	-	-
		F	70	-	-	-	-	-	-	1	-	-	-	-	-
		T	119	-	-	-	-	-	-	1	-	-	-	-	-
A 131	ALL OTHER CHRONIC RHEUMATIC HEART DISEASE	M	58	-	-	-	-	-	-	-	-	-	-	-	-
		F	136	-	-	-	-	-	-	-	-	-	1	-	1
		T	194	-	-	-	-	-	-	-	-	-	1	-	1
	TOTAL (A128-A131)	M	202	-	-	-	-	-	1	-	-	-	-	1	-
		F	422	-	-	-	-	-	-	1	-	-	1	-	1
		T	624	-	-	-	-	-	1	1	-	-	1	1	1
	TOTAL (A127-A131)	M	210	-	-	-	-	-	1	-	-	-	-	1	-
		F	428	-	-	-	-	-	-	1	-	-	1	-	1
		T	638	-	-	-	-	-	1	1	-	-	1	1	1
	HYPERTENSIVE DISEASE (A132-A135)														
A 132	ESSENTIAL HYPERTENSION	M	103	-	-	-	-	-	-	-	-	-	-	-	-
		F	162	-	-	-	-	-	-	-	-	-	-	-	1
		T	265	-	-	-	-	-	-	-	-	-	-	-	1
A 133	HYPERTENSIVE HEART DISEASE	M	237	-	-	-	-	-	-	-	-	1	-	-	1
		F	327	-	-	-	-	-	-	-	-	-	-	-	-
		T	564	-	-	-	-	-	-	-	-	1	-	-	1
A 134	HYPERTENSIVE RENAL DISEASE	M	161	-	-	-	-	-	-	-	-	-	-	-	-
		F	167	-	-	-	-	-	-	-	-	-	-	-	-
		T	328	-	-	-	-	-	-	-	-	-	-	-	-
A 135	HYPERTENSIVE HEART AND RENAL DISEASE	M	101	-	-	-	-	-	-	-	-	-	-	-	-
		F	146	-	-	-	-	-	-	-	-	-	-	-	-
		T	247	-	-	-	-	-	-	-	-	-	-	-	-
	TOTAL (A132-A135)	M	602	-	-	-	-	-	-	-	-	1	-	-	1
		F	802	-	-	-	-	-	-	-	-	-	-	-	1
		T	1,404	-	-	-	-	-	-	-	-	1	-	-	2
	ISCHAEMIC HEART DISEASE (A136-A139)														
A 136	ACUTE MYOCARDIAL INFARCTION	M	17,395	-	-	1	1	-	-	-	-	-	-	2	5
		F	10,632	-	-	-	-	-	-	-	-	-	-	1	1
		T	28,027	-	-	1	1	-	-	-	-	-	-	3	6
A 137	OTHER ACUTE AND SUBACUTE FORMS OF ISCHAEMIC HEART DISEASE	M	832	-	-	-	-	-	-	-	-	-	-	-	1
		F	449	-	-	-	-	-	-	-	-	-	-	-	-
		T	1,281	-	-	-	-	-	-	-	-	-	-	-	1
A 138	ANGINA PECTORIS	M	83	-	-	-	-	-	-	-	-	-	-	-	-
		F	60	-	-	-	-	-	-	-	-	-	-	-	-
		T	143	-	-	-	-	-	-	-	-	-	-	-	-
A 139	ALL OTHER FORMS OF CHRONIC ISCHAEMIC HEART DISEASE	M	9,900	-	-	-	-	-	-	-	-	-	-	-	3
		F	8,598	-	-	-	-	-	-	-	-	-	-	-	2
		T	18,498	-	-	-	-	-	-	-	-	-	-	-	5
	TOTAL (A136-A139)	M	28,210	-	-	1	1	-	-	-	-	-	-	1	9
		F	19,739	-	-	-	-	-	-	-	-	-	-	2	3

SEE FOOTNOTE AT END OF TABLE.

TABLEAU 5. DECES SUIVANT LA CAUSE, L'AGE ET LE SEXE, CANADA, 1983 - SUITE

AGE - AGE													N.S.	CAUSES DE DECES LISTE INTERMEDIAIRE A (NEUVIEME REVISION)	NO. DE LA LISTE A(1)	
25-29	30-34	35-39	40-44	45-49	50-54	55-59	60-64	65-69	70-74	75-79	80-84	85+				
-	-	-	-	-	-	-	2	-	1	-	1	-	-	-	L' APOPHYSE MASTOIDE	
-	1	-	-	-	-	-	2	1	1	-	2	-	-	-		
32	28	33	28	41	50	93	105	151	196	229	154	117	-	-	TOTAL (A118-A126)	
20	26	29	27	29	40	64	90	118	136	185	159	194	-	-		
52	54	62	55	70	90	157	195	269	332	414	313	311	-	-		
VII. MALADIES DE L' APPAREIL CIRCULATOIRE (A127-A160)																
RHUMATISME ARTICULAIRE ET CARDIOPATHIES RHUMA- TISMALES (A127-A131)																
-	-	1	2	-	1	1	-	1	1	1	-	-	-	-	RHUMATISME ARTICULAIRE AIGU	A 127
-	-	-	-	-	-	1	1	1	1	1	-	2	-	-		
-	-	1	2	-	1	2	1	2	2	1	-	2	-	-		
CARDIOPATHIES RHUMATISMALES CHRONIQUES (A128-A131)																
1	-	1	1	2	2	9	4	10	17	10	4	6	-	-	MALADIES DE LA VALVULE	A 128
-	1	2	4	6	11	17	26	24	42	29	18	20	-	-	MITRALE	
1	1	3	5	8	13	26	30	34	59	39	22	26	-	-		
-	1	-	-	3	2	1	6	7	3	2	1	-	-	-	MALADIES DE LA VALVULE	A 129
1	-	-	-	-	2	2	1	1	3	3	3	-	-	-	AORTIQUE	
1	1	-	-	3	4	3	7	8	6	5	4	-	-	-		
-	-	3	-	-	5	3	8	11	9	8	1	1	-	-	MALADIES DES VALVULES	A 130
-	1	1	-	3	3	8	5	6	9	10	12	11	-	-	MITRALE ET AORTIQUE	
-	1	4	-	3	8	11	13	17	18	13	12	12	-	-		
1	-	-	3	3	4	4	6	11	11	6	6	3	-	-	TOUTES LES AUTRES	A 131
-	2	-	2	4	3	8	10	18	24	27	18	18	-	-	CARDIOPATHIES RHUMATISMALES	
1	2	-	5	7	7	12	16	29	35	33	24	21	-	-	CHRONIQUES	
2	1	4	4	8	13	17	24	39	40	26	12	10	-	-	TOTAL (A128-A131)	
1	4	3	6	13	19	35	42	49	78	69	51	49	-	-		
3	5	7	10	21	32	52	66	88	118	95	63	59	-	-		
2	1	5	6	8	14	18	24	40	41	27	12	10	-	-	TOTAL (A127-A131)	
1	4	3	6	13	19	36	43	50	79	69	51	51	-	-		
3	5	8	12	21	33	54	67	90	120	96	63	61	-	-		
MALADIES HYPERTENSIVES (A132-A135)																
-	1	-	1	3	7	12	3	18	12	17	14	15	-	-	HYPERTENSION ESSENTIELLE	A 132
-	-	-	-	1	1	8	5	9	17	37	33	50	-	-		
-	1	-	1	4	8	20	8	27	29	54	47	65	-	-		
1	-	1	1	5	8	10	17	42	44	39	31	36	-	-	CARDIOPATHIE DUE A	A 133
-	-	-	-	2	5	10	11	21	47	49	66	116	-	-	L' HYPERTENSION ARTERIELLE	
1	-	1	1	7	13	20	28	63	91	88	97	152	-	-		
-	1	-	1	1	2	5	6	13	26	30	39	37	-	-	NEPHROPATHIE DUE A	A 134
-	-	2	1	2	6	5	8	11	14	22	31	65	-	-	L' HYPERTENSION ARTERIELLE	
-	1	2	2	3	8	10	14	24	40	52	70	102	-	-		
-	-	-	-	1	1	1	5	11	15	22	21	24	-	-	CARDIO-NEPHROPATHIE DUE A	A 135
-	-	-	-	-	2	1	2	11	10	28	27	65	-	-	L' HYPERTENSION ARTERIELLE	
-	-	-	-	1	3	2	7	22	25	50	48	89	-	-		
1	2	1	3	10	18	28	31	84	97	108	105	112	-	-	TOTAL (A132-A135)	
-	-	2	1	5	14	24	26	52	88	136	157	296	-	-		
1	2	3	4	15	32	52	57	136	185	244	262	408	-	-		
CARDIOPATHIES ISCHEMIQUES (A136-A139)																
14	65	144	276	527	1,017	1,542	2,115	2,703	3,022	2,562	1,857	1,544	-	-	INFARCTUS AIGU DU MYOCARDE	A 136
4	16	25	41	92	212	417	730	1,134	1,746	2,002	1,880	2,330	-	-		
18	81	169	317	619	1,229	1,959	2,845	3,837	4,768	4,564	3,737	3,874	-	-		
-	8	14	21	34	67	95	126	115	119	96	68	68	-	-	AUTRES FORMES AIGUES OU	A 137
1	1	4	7	4	18	25	32	52	65	71	58	111	-	-	SUBAIGUES DES CARDIOPATHIES	
1	9	18	28	38	85	120	158	167	184	167	126	179	-	-	ISCHEMIQUES	
-	-	1	2	-	3	9	13	15	15	7	9	9	-	-	ANGINE DE POITRINE	A 138
-	-	-	-	-	1	2	2	4	10	4	15	22	-	-		
-	-	1	2	-	4	11	15	19	25	11	24	31	-	-		
8	31	57	104	169	396	575	878	1,146	1,451	1,624	1,441	2,017	-	-	TOUTES LES AUTRES FORMES	A 139
-	2	4	24	41	89	153	268	528	855	1,295	1,622	3,714	-	-	1 DE CARDIOPATHIE ISCHEMIQUE	
8	33	61	128	210	485	728	1,146	1,674	2,306	2,919	3,063	5,731	-	-	1 CHRONIQUE	
22	104	216	403	730	1,483	2,221	3,132	3,979	4,607	4,289	3,375	3,638	-	-	TOTAL (A136-A139)	
5	19	33	72	137	320	597	1,032	1,718	2,676	3,372	3,575	6,177	1	-		

VOIR NOTE A LA FIN DU TABLEAU.

TABLE 5. DEATHS BY CAUSE, AGE AND SEX, CANADA, 1983 - CONTINUED

LIST NO.	A(1)	CAUSE OF DEATH INTERMEDIATE LIST A (NINTH REVISION)	TOTAL	AGE - AGE											
				-7 DAYS JOURS	7-27 DAYS JOURS	28+ DAYS JOURS	TOTAL -1 YEAR-AN	1	2	3	4	5-9	10-14	15-19	20-24
			T 47,949	-	-	1	1	-	-	-	-	-	-	3	12
A 140		DISEASES OF PULMONARY CIRCULATION	M 550 F 593 T 1,143	-	-	1	1	-	-	1	-	1	1	1	3
		OTHER FORMS OF HEART DISEASE (A141-A148)													
A 141		ACUTE AND SUBACUTE ENDOCARDITIS	M 33 F 26 T 59	-	-	-	-	-	-	1	-	-	-	-	-
A 142		ACUTE PERICARDITIS, ACUTE MYOCARDITIS, AND OTHER DISEASES OF PERICARDIUM	M 47 F 40 T 87	-	-	-	-	-	-	-	-	-	-	1	1
		OTHER DISEASES OF ENDOCARDIUM (A143-A145)													
A 143		MITRAL VALVE DISORDERS	M 48 F 64 T 112	-	-	-	-	-	-	-	-	-	-	-	-
A 144		AORTIC VALVE DISORDERS	M 226 F 171 T 397	-	-	-	-	-	-	1	-	-	-	-	1
A 145		ALL OTHER DISEASES OF ENDOCARDIUM	M 42 F 67 T 109	-	-	-	-	-	-	-	-	-	-	-	1
		TOTAL (A143-A145)	M 316 F 302 T 618	-	-	-	-	-	-	1	-	-	-	-	2
A 146		HEART FAILURE	M 1,393 F 1,670 T 3,063	-	-	1	1	-	-	-	-	1	-	1	2
A 147		MYOCARDITIS, UNSPECIFIED AND MYOCARDIAL DEGENERATION	M 104 F 117 T 221	-	-	-	-	-	-	-	-	-	-	1	-
A 148		ALL OTHER AND ILL-DEFINED FORMS OF HEART DISEASE	M 2,133 F 1,731 T 3,864	-	2	6	8	1	1	-	1	5	5	4	23
		TOTAL (A141-A148)	M 4,026 F 3,886 T 7,912	-	2	7	9	1	1	2	1	6	5	7	28
		CEREBROVASCULAR DISEASES (A149-A155)													
A 149		SUBARACHNOID HAEMORRHAGE	M 313 F 486 T 799	-	-	2	2	-	-	-	-	1	1	4	6
A 150		INTRACEREBRAL AND OTHER INTRACRANIAL HAEMORRHAGE	M 801 F 948 T 1,749	-	-	-	-	1	2	-	-	-	-	3	5
A 151		OCCCLUSION AND STENOSIS OF PRECEREBRAL ARTERIES	M 113 F 76 T 189	-	-	-	-	1	-	-	-	-	-	2	1
A 152		CEREBRAL THROMBOSIS AND UNSPECIFIED OCCCLUSION OF CEREBRAL ARTERIES	M 911 F 1,119 T 2,030	-	-	-	-	-	-	-	-	-	1	1	2
A 153		CEREBRAL EMBOLISM	M 44 F 43 T 87	-	-	-	-	-	-	-	-	-	-	-	-
A 154		ACUTE BUT ILL-DEFINED CEREBROVASCULAR DISEASE	M 3,048 F 4,096 T 7,144	-	-	-	-	-	-	-	-	-	-	-	-
A 155		OTHER AND LATE EFFECTS OF CEREBROVASCULAR DISEASES	M 872 F 1,216 T 2,088	-	-	1	1	-	-	-	-	1	1	-	-
		TOTAL (A149-A155)	M 6,102 F 7,984 T 14,086	-	-	3	3	2	2	-	-	1	1	8	13
		DISEASES OF ARTERIES, ARTERIOLES, AND CAPILLARIES (A156-A158)													
A 156		ATHÉROSCLEROSIS	M 1,224 F 1,733 T 2,957	-	-	-	-	-	-	-	-	-	-	-	-

SEE FOOTNOTE AT END OF TABLE.

TABLEAU 5. DECES SUIVANT LA CAUSE, L'AGE ET LE SEXE, CANADA, 1983 - SUITE

AGE - AGE													N.S.	CAUSES DE DECES LISTE INTERMEDIAIRE A (NEUVIEME REVISION)	NO. DE LA LISTE A(1)
25-29	30-34	35-39	40-44	45-49	50-54	55-59	60-64	65-69	70-74	75-79	80-84	85+			
27	123	249	475	867	1.803	2.818	4.164	5.697	7.283	7.661	6.950	9.815	1		
1	3	2	4	12	19	40	65	83	80	96	78	59	-	TROUBLES DE LA	A 140
5	6	7	7	9	15	20	41	62	99	114	94	100	-	CIRCULATION PULMONAIRE	
6	9	9	11	21	34	60	106	145	179	210	172	159	-		
														AUTRES FORMES DE CARDIO- PATHIES (A141-A148)	
-	-	1	-	1	7	3	6	8	2	1	2	1	-	ENDOCARDITES AIGUE ET	A 141
1	-	-	3	-	2	3	4	1	5	3	2	1	-	SUBAIGUE	
1	-	1	3	1	9	6	10	9	7	4	4	2	-		
2	-	2	2	3	4	5	2	4	9	9	2	1	-	PERICARDITE AIGUE,	A 142
-	1	1	3	1	1	4	3	5	8	3	4	3	-	MYOCARDITE AIGUE, ET AUTRES	
2	1	3	5	4	5	9	5	9	17	12	6	4	-	MALADIES DU PERICARDE	
														AUTRES MALADIES DE L'ENDOCARDE (A143-A145)	
1	-	-	-	-	2	7	4	4	9	6	9	6	-	AFFECTIONS DE LA VALVULE	A 143
1	-	-	-	2	-	-	3	4	9	8	15	22	-	MITRALE	
2	-	-	-	2	2	7	7	8	18	14	24	28	-		
2	3	6	3	4	7	21	28	25	44	39	25	17	-	AFFECTIONS DE LA VALVULE	A 144
-	-	1	1	3	5	6	12	11	23	35	24	50	-	AORTIQUE	
2	3	7	4	7	12	27	40	36	67	74	49	67	-		
1	2	-	1	2	-	4	4	7	8	5	4	3	-	TOUTES LES AUTRES MALADIES	A 145
-	-	2	-	-	-	1	4	10	12	11	9	18	-	DE L'ENDOCARDE	
1	2	2	1	2	-	5	8	17	20	16	13	21	-		
4	5	6	4	6	9	32	36	36	61	50	38	26	-	TOTAL (A143-A145)	
1	-	3	1	5	5	7	19	25	44	54	48	90	-		
5	5	9	5	11	14	39	55	61	105	104	86	116	-		
1	1	2	3	6	31	38	56	114	161	253	246	475	1	INSUFFISANCE CARDIAQUE	A 146
-	2	2	1	2	4	11	33	63	149	231	324	847	-		
1	3	4	4	8	35	49	89	177	310	484	570	1,322	1		
1	2	2	1	-	3	1	3	10	12	14	21	33	-	MYOCARDITE, SANS PRECISION	A 147
-	-	1	2	1	-	-	2	-	12	20	14	64	-	ET DEGENERESCENCE DU	
1	2	3	3	1	3	1	5	10	24	34	35	97	-	MYOCARDE	
10	15	30	40	56	108	155	227	282	297	261	244	360	-	TOUTES LES FORMES AUTRES	A 148
3	4	9	13	22	43	59	84	137	176	242	291	613	-	ET MAL DEFINIES DE	
13	19	39	53	78	151	214	311	419	473	503	535	973	-	CARDIOPATHIES	
18	23	43	50	72	162	234	330	454	542	588	553	896	1	TOTAL (A141-A148)	
5	7	16	23	31	55	84	145	231	394	553	683	1,618	-		
23	30	59	73	103	217	318	475	685	936	1,141	1,236	2,514	1		
														MALADIES VASCULAIRES CEREBRALES (A149-A155)	
21	11	23	27	28	38	45	25	36	23	9	10	3	-	HEMORRAGIE SOUS-	A 149
15	20	27	42	46	41	52	64	50	46	27	25	13	-	ARACHNOIDIENNE	
36	31	50	69	74	79	97	89	86	69	36	35	16	-		
6	9	9	25	31	53	76	76	107	109	113	94	82	-	HEMORRAGIE CEREBRALE ET	A 150
6	7	7	20	31	44	52	80	104	128	149	147	167	-	AUTRES HEMORRAGIES	
12	16	16	45	62	97	128	156	211	237	262	241	249	-	INTRACRANIENNES	
-	-	-	1	4	9	9	18	19	29	12	3	8	-	OCCCLUSION ET STENOSE DES	A 151
-	1	1	1	2	2	1	7	12	13	13	12	8	-	ARTERES PRECEREBRALES	
-	1	1	2	6	11	10	25	31	42	25	15	16	-		
1	1	6	7	10	22	35	66	94	164	165	174	163	-	THROMBOSE CEREBRALE ET	A 152
2	2	-	7	4	18	19	34	64	131	203	231	402	-	OCCCLUSION SANS PRECISION	
3	3	6	14	14	40	54	100	158	295	368	405	565	-	DES ARTERES CEREBRALES	
-	-	-	-	1	4	3	3	3	7	10	7	6	-	EMBOLIE CEREBRALE	A 153
-	1	1	-	-	-	3	2	3	7	7	9	10	-		
-	1	1	-	1	4	6	5	6	14	17	16	16	-		
2	3	3	2	5	31	63	163	311	481	592	667	725	-	MALADIES CEREBRO-	A 154
-	-	-	1	4	20	38	93	221	407	673	921	1,718	-	VASCULAIRES AIGUES	
2	3	3	3	9	51	101	256	532	888	1,265	1,588	2,443	-	MAIS MAL DEFINIES	
-	1	4	2	4	13	18	27	51	116	162	178	295	-	AUTRES ET SEQUELLES DES	A 155
1	1	1	-	8	5	11	17	32	74	167	244	653	-	MALADIES CEREBRO-	
1	2	5	2	12	18	29	44	83	190	329	422	948	-	VASCULAIRES	
30	25	45	64	83	170	249	378	621	929	1,063	1,133	1,282	-	TOTAL (A149-A155)	
24	32	37	71	95	130	176	297	486	806	1,239	1,589	2,971	-		
54	57	82	135	178	300	425	675	1,107	1,735	2,302	2,722	4,253	-		
														MALADIES DES ARTERES, ARTERIOLES ET CAPILLAIRES (A156-A158)	
-	-	-	3	4	10	25	37	67	119	200	240	519	-	ATHEROSCLEROSE	A 156
-	-	-	-	1	4	10	15	37	60	163	330	1,113	-		
-	-	-	3	5	14	35	52	104	179	363	570	1,632	-		

VOIR NOTE A LA FIN DU TABLEAU.

TABLE 5. DEATHS BY CAUSE, AGE AND SEX, CANADA, 1983 - CONTINUED

LIST NO.	A(1) CAUSE OF DEATH INTERMEDIATE LIST A (NINTH REVISION)		TOTAL	AGE - AGE						AGE - AGE					
				-7 DAYS JOURS	7-27 DAYS JOURS	28+ DAYS JOURS	TOTAL -1 YEAR-AN	1	2	3	4	5-9	10-14	15-19	20-24
A 157	AORTIC ANEURYSM	M	1,206	-	-	1	1	-	-	-	-	-	-	1	2
		F	533	-	-	-	-	-	-	-	-	-	-	-	-
		T	1,739	-	-	1	1	-	-	-	-	-	-	1	2
A 158	ALL OTHER DISEASES OF ARTERIES, ARTERIOLES, AND CAPILLARIES	M	432	-	-	-	-	1	1	-	-	1	-	-	4
		F	337	-	-	-	-	-	-	-	1	-	1	3	
		T	769	-	-	-	-	1	1	-	1	1	1	7	
	TOTAL (A156-A158)	M	2,862	-	-	1	1	1	1	-	-	1	-	1	6
		F	2,603	-	-	-	-	-	-	-	1	-	1	3	
		T	5,465	-	-	1	1	1	1	-	1	1	2	9	
	DISEASES OF VEINS AND LYMPHATICS, AND OTHER DISEASES OF CIRCULATORY SYSTEM (A159,A160)														
A 159	PHLEBITIS, THROMBOPHLEBITIS, AND VENOUS EMBOLISM AND THROMBOSIS	M	153	-	-	-	-	-	-	-	-	-	-	-	1
		F	147	-	-	-	-	-	-	-	-	-	-	-	1
		T	300	-	-	-	-	-	-	-	-	-	-	-	2
A 160	ALL OTHERS	M	83	-	-	1	1	-	-	-	-	1	-	-	-
		F	55	-	-	1	1	-	-	-	-	-	-	-	-
		T	138	-	-	2	2	-	-	-	-	1	-	-	-
	TOTAL (A159,A160)	M	236	-	-	1	1	-	-	-	-	1	-	-	1
		F	202	-	-	1	1	-	-	-	-	-	-	-	1
		T	438	-	-	2	2	-	-	-	-	1	-	-	2
	TOTAL (A127-A160)	M	42,798	-	2	14	16	4	5	3	1	11	7	19	61
		F	36,237	1	-	20	21	6	1	1	2	11	7	15	39
		T	79,035	1	2	34	37	10	6	4	3	22	14	34	100
	VIII. DISEASES OF THE RESPIRATORY SYSTEM (A161-A178)														
	DISEASES OF THE UPPER RESPIRATORY TRACT (A161,A162)														
A 161	ACUTE UPPER RESPIRATORY INFECTIONS	M	24	-	-	2	2	3	2	-	2	1	1	-	-
		F	21	-	-	1	1	1	1	-	1	1	1	-	-
		T	45	-	-	3	3	4	3	1	2	2	2	-	-
A 162	OTHER DISEASES OF UPPER RESPIRATORY TRACT	M	16	-	-	-	-	-	-	-	-	-	-	-	2
		F	13	-	-	-	-	-	-	-	-	-	1	1	
		T	29	-	-	-	-	-	-	-	-	-	1	3	
	TOTAL (A161,A162)	M	40	-	-	2	2	3	2	-	2	1	1	-	2
		F	34	-	-	1	1	1	1	-	1	1	2	-	1
		T	74	-	-	3	3	4	3	1	2	2	3	-	3
	OTHER DISEASES OF THE RESPIRATORY SYSTEM (A163-A178)														
A 163	ACUTE BRONCHITIS AND BRONCHIOLITIS	M	42	-	-	4	4	1	1	-	-	2	-	-	1
		F	33	-	-	3	3	-	-	-	-	-	-	1	
		T	75	-	-	7	7	1	1	-	-	2	-	1	
	PNEUMONIA (A164-A167)														
A 164	VIRAL PNEUMONIA	M	30	-	1	3	4	-	-	-	-	1	1	-	1
		F	40	-	-	2	2	1	-	-	1	1	-	-	
		T	70	-	1	5	6	1	-	-	1	2	1	1	
A 165	PNEUMOCOCCAL AND OTHER BACTERIAL PNEUMONIA	M	178	1	-	2	3	-	-	-	-	1	-	1	1
		F	113	-	1	4	5	1	-	1	-	1	-	1	
		T	291	1	1	6	8	1	-	1	-	2	-	2	
A 166	BRONCHOPNEUMONIA, ORGANISM UNSPECIFIED	M	1,099	-	2	14	16	1	2	2	-	1	2	3	2
		F	1,102	1	-	11	12	4	1	2	-	1	1	-	2
		T	2,201	1	2	25	28	5	3	4	-	2	3	3	4
A 167	PNEUMONIA DUE TO OTHER AND UNSPECIFIED ORGANISM	M	1,558	3	3	12	18	5	1	2	2	1	3	4	6
		F	1,394	1	1	10	12	5	-	-	-	2	2	4	4
		T	2,952	4	4	22	30	10	1	2	2	1	5	8	10
	TOTAL (A164-A167)	M	2,865	4	6	31	41	6	3	4	2	4	6	8	10
		F	2,649	2	2	27	31	11	1	3	1	3	3	5	6
		T	5,514	6	8	58	72	17	4	7	3	7	9	13	16
A 168	INFLUENZA	M	150	-	-	1	1	-	-	-	-	-	-	-	-
		F	258	-	-	-	-	-	-	-	-	-	-	-	1
		T	408	-	-	1	1	-	-	-	-	-	-	-	1
	CHRONIC OBSTRUCTIVE PULMONARY DISEASES AND ALLIED CONDITIONS														

SEE FOOTNOTE AT END OF TABLE.

TABLEAU 5. DECES SUIVANT LA CAUSE, L'AGE ET LE SEXE, CANADA, 1983 - SUITE

AGE - AGE

25-29	30-34	35-39	40-44	45-49	50-54	55-59	60-64	65-69	70-74	75-79	80-84	85+	N.S.	CAUSES DE DECES LISTE INTERMEDIAIRE A (NEUVIEME REVISION)	NO. DE LA LISTE A(1)
3	2	3	10	10	19	56	117	192	256	258	147	129	-	ANEVRISME DE L'ARTÈRE	A 157
1	-	-	4	4	1	16	34	54	85	99	98	137	-		
4	2	3	14	14	20	72	151	246	341	357	245	266	-		
-	3	2	1	10	14	29	39	59	75	71	63	59	-	TOUTES LES AUTRES MALADIES DES ARTÈRES, ARTÉRIOLES ET CAPILLAIRES	A 158
1	-	2	2	3	6	9	33	32	35	51	51	106	-		
1	3	4	3	13	20	38	72	91	110	122	114	165	-		
3	5	5	14	24	43	110	193	318	450	529	450	707	-	TOTAL (A156-A158)	
2	-	2	6	8	11	35	82	123	180	313	479	1,356	-		
5	5	7	20	32	54	145	275	441	630	842	929	2,063	-		
MALADIES DES VEINES, DES VAISSEaux LYMPHATIQUES ET AUTRES MALADIES CIRCULATOIRES (A159,A160)															
3	-	1	2	3	16	13	14	31	23	14	15	17	-	PHLEBITE, THROMBOPHLEBITE, ET EMBOLIES ET THROMBOSES VEINEUSES	A 159
1	2	1	1	5	4	10	18	17	12	18	27	30	-		
4	2	2	3	8	20	23	32	48	35	32	42	47	-		
-	-	3	-	1	6	10	7	11	7	7	14	15	-	TOUTES LES AUTRES	A 160
-	1	-	1	-	2	1	-	4	-	7	11	8	-		
-	1	3	1	1	8	11	7	15	14	18	22	34	-		
3	-	4	2	4	22	23	21	42	30	21	29	32	-	TOTAL (A159,A160)	
1	3	1	2	5	6	11	18	21	19	29	35	49	-		
4	3	5	4	9	28	34	39	63	49	50	64	81	-		
80	163	321	546	943	1,931	2,923	4,174	5,621	6,776	6,721	5,735	6,736	1	TOTAL (A127-A160)	
43	71	101	188	303	570	983	1,684	2,743	4,341	5,825	6,663	12,618	1		
123	234	422	734	1,246	2,501	3,906	5,858	8,364	11,117	12,546	12,398	19,354	2		
VIII. MALADIES DE L'APPAREIL RESPIRATOIRE (A161-A178)															
MALADIES DES VOIES RESPIRATOIRES SUPERIEURES (A161,A162)															
-	1	-	1	3	1	-	-	1	2	2	1	1	-	AFFECTIONS AIGUES DES VOIES RESPIRATOIRES SUPERIEURES	A 161
-	-	-	-	-	-	1	-	1	1	1	5	6	-		
-	1	-	1	3	1	-	-	2	3	3	6	7	-		
1	-	-	1	1	-	1	1	4	-	-	2	3	-	AUTRES MALADIES DES VOIES RESPIRATOIRES SUPERIEURES	A 162
1	-	1	-	-	-	-	1	1	-	2	2	3	-		
2	-	1	1	1	-	1	2	5	-	2	4	6	-		
1	1	-	2	4	1	1	1	5	2	2	3	4	-	TOTAL (A161,A162)	
1	-	1	-	-	-	1	1	2	1	3	7	9	-		
2	1	1	2	4	1	2	2	7	3	5	10	13	-		
AUTRES MALADIES DE L'APPAREIL RESPIRATOIRE (A163-A178)															
-	-	-	-	-	1	2	1	3	7	6	7	6	-	BRONCHITE ET BRONCHIOLITE AIGUES	A 163
-	1	2	-	1	2	-	1	1	5	5	4	7	-		
-	1	2	-	1	3	2	2	4	12	11	11	13	-		
PNEUMONIE (A164-A167)															
-	-	1	3	-	-	3	-	1	3	5	1	6	-	PNEUMONIE A VIRUS	A 164
-	-	2	-	-	-	-	2	3	2	1	7	18	-		
-	-	3	3	-	-	3	2	4	5	6	8	24	-		
1	3	2	3	2	4	14	11	19	21	23	25	44	-	A PNEUMOCOQUES ET AUTRES PNEUMONIES BACTERIENNES	A 165
-	-	2	3	1	6	4	5	13	10	8	21	31	-		
1	3	4	6	3	10	18	16	32	31	31	46	75	-		
3	5	6	8	11	19	23	54	68	136	163	216	358	-	BRONCHOPNEUMONIE, MICRO- ORGANISME NON PRECISE	A 166
2	1	10	2	5	11	18	26	62	77	130	200	534	1		
5	6	16	10	16	30	41	80	130	213	293	416	892	1		
4	7	9	6	15	25	32	67	89	184	263	309	506	-	PNEUMONIE DUE A DES MICRO- ORGANISMES AUTRES ET NON PRECISES	A 167
5	5	3	5	8	12	26	29	72	80	156	265	701	-		
9	12	12	11	23	37	58	96	161	264	419	574	1,207	-		
8	15	18	20	28	48	72	132	177	344	454	551	914	-	TOTAL (A164-A167)	
7	6	17	10	14	29	48	62	150	169	295	493	1,284	1		
15	21	35	30	42	77	120	194	327	513	749	1,044	2,198	1		
-	1	-	-	4	2	2	2	5	10	21	32	70	-	GRIPPE	A 168
1	-	-	-	1	1	1	2	7	18	25	45	156	-		
1	1	-	-	5	3	3	4	12	28	46	77	226	-		
MALADIES PULMONAIRES OBSTRUCTIVES CHRONIQUES ET AFFECTIONS CONNEXES															

VOIR NOTE A LA FIN DU TABLEAU.

TABLE 5. DEATHS BY CAUSE, AGE AND SEX, CANADA, 1983 - CONTINUED

LIST NO.	A(1) CAUSE OF DEATH INTERMEDIATE LIST A (NINTH REVISION)	SEX	TOTAL	AGE - AGE				AGE - AGE							
				-7 DAYS JOURS	7-27 DAYS JOURS	28+ DAYS JOURS	TOTAL -1 YEAR-AN	1	2	3	4	5-9	10-14	15-19	20-24
(A169-A174)															
BRONCHITIS, CHRONIC AND UNSPECIFIED, EMPHYSEMA AND ASTHMA (A169-A172)															
A 169	BRONCHITIS, NOT SPECIFIED AS ACUTE OR CHRONIC	M	75	-	-	1	1	1	-	-	-	2	-	-	1
		F	59	-	-	4	4	-	-	1	-	-	-	-	-
		T	134	-	-	5	5	1	-	1	-	2	-	-	1
A 170	CHRONIC BRONCHITIS	M	413	-	-	2	2	-	-	-	2	1	2	1	
		F	157	-	-	3	3	-	-	-	-	-	-	-	
		T	570	-	-	5	5	-	-	-	2	1	2	1	
A 171	EMPHYSEMA	M	799	-	-	-	-	-	-	-	-	-	-	-	
		F	245	-	-	-	-	-	-	-	-	-	-	-	
		T	1,044	-	-	-	-	-	-	-	-	-	-	-	
A 172	ASTHMA	M	244	-	-	-	-	1	-	-	1	4	4	6	
		F	275	-	-	-	-	-	-	-	-	1	8	14	
		T	519	-	-	-	-	1	-	-	1	5	12	20	
TOTAL (A169-A172)															
		M	1,531	-	-	3	3	2	-	-	5	5	6	8	
		F	736	-	-	7	7	-	-	1	-	1	8	14	
		T	2,267	-	-	10	10	2	-	1	5	6	14	22	
A 173	BRONCHIECTASIS AND EXTRINSIC ALLERGIC ALVEOLITIS	M	62	-	-	-	-	-	1	-	-	-	-	1	
		F	58	-	-	-	-	-	-	-	-	-	-	2	
		T	120	-	-	-	-	-	1	-	-	-	-	3	
A 174	CHRONIC AIRWAYS OBSTRUCTION, NOT ELSEWHERE CLASSIFIED	M	2,621	-	-	-	-	-	-	-	-	-	-	2	
		F	829	-	-	-	-	-	-	-	-	-	-	1	
		T	3,450	-	-	-	-	-	-	-	-	-	-	2	
TOTAL (A169-A174)															
		M	4,214	-	-	3	3	2	1	-	5	5	6	11	
		F	1,623	-	-	7	7	-	-	1	-	1	9	16	
		T	5,837	-	-	10	10	2	1	1	5	6	15	27	
A 175	PNEUMOCONIOSES AND OTHER LUNG DISEASES DUE TO EXTERNAL AGENTS	M	182	-	-	3	3	-	-	-	-	1	1	1	
		F	86	-	-	3	3	-	-	-	-	1	1	3	
		T	268	-	-	6	6	-	-	-	-	2	2	4	
A 176	EMPHYEMA AND ABSCESS OF LUNG AND MEDIASTINUM	M	71	-	-	-	-	-	-	-	-	-	2	-	
		F	35	-	-	-	-	-	-	-	-	1	-	-	
		T	106	-	-	-	-	-	-	-	-	1	2	-	
A 177	PLEURISY	M	38	-	-	1	1	-	-	-	-	-	-	-	
		F	56	-	-	-	-	-	-	-	-	-	-	-	
		T	94	-	-	1	1	-	-	-	-	-	-	-	
A 178	ALL OTHER DISEASES OF RESPIRATORY SYSTEM	M	491	-	1	14	15	1	1	2	2	1	2	10	
		F	453	-	-	8	8	1	1	-	1	-	3	1	
		T	944	-	1	22	23	2	2	2	3	1	5	11	
TOTAL (A163-A178)															
		M	8,053	4	7	57	68	10	6	6	2	13	13	19	33
		F	5,193	2	2	48	52	12	2	4	1	4	6	19	27
		T	13,246	6	9	105	120	22	8	10	3	17	19	38	60
TOTAL (A161-A178)															
		M	8,093	4	7	59	70	13	8	6	4	14	14	19	35
		F	5,227	2	2	49	53	13	3	5	1	5	8	19	28
		T	13,320	6	9	108	123	26	11	11	5	19	22	38	63
IX. DISEASES OF THE DIGESTIVE SYSTEM (A179-A193)															
A 179	DISEASES OF ORAL CAVITY, SALIVARY GLANDS, AND JAWS	M	6	-	-	-	-	-	-	-	-	-	-	-	
		F	2	-	-	1	1	-	-	-	-	-	-	-	
		T	8	-	-	1	1	-	-	-	-	-	-	-	
DISEASES OF OTHER PARTS OF THE DIGESTIVE SYSTEM (A180-A193)															
ULCER OF STOMACH AND DUODENUM (A180-A182)															
A 180	GASTRIC ULCER	M	179	-	-	-	-	-	-	-	-	-	-	1	1
		F	148	-	-	-	-	-	-	-	-	-	-	2	1
		T	327	-	-	-	-	-	-	-	-	-	-	3	2
A 181	DUODENAL ULCER	M	177	-	-	-	-	-	-	-	-	-	-	-	
		F	149	-	-	-	-	-	-	-	-	-	1	-	
		T	326	-	-	-	-	-	-	-	-	-	1	-	
A 182	PEPTIC ULCER, SITE UNSPECIFIED	M	84	-	-	1	1	-	-	-	-	-	-	-	
		F	44	-	-	-	-	-	-	-	-	-	-	-	
		T	128	-	-	1	1	-	-	-	-	-	-	-	
TOTAL (A180-A182)															
		M	440	-	-	1	1	-	-	-	-	-	-	1	1

SEE FOOTNOTE AT END OF TABLE.

TABLEAU 5. DECES SUIVANT LA CAUSE, L'AGE ET LE SEXE, CANADA, 1983 - SUITE

AGE - AGE													N.S.	CAUSES DE DECES LISTE INTERMEDIAIRE A (NEUVIEME REVISION) (A169-A174)	NO. DE LA LISTE A(1)
25-29	30-34	35-39	40-44	45-49	50-54	55-59	60-64	65-69	70-74	75-79	80-84	85+			
1	-	-	3	1	-	1	3	6	8	15	10	22	-	BRONCHITE, CHRONIQUE ET NON PRECISEE, EMPHYSEME ET ASTHME (A169-A172)	
2	-	-	-	3	1	-	3	1	1	15	5	23	-	BRONCHITE, NON PRECISEE COMME AIGUE NI CHRONIQUE	A 169
3	-	-	3	4	1	1	6	7	9	30	15	45	-		
-	-	-	1	-	3	19	24	44	58	85	81	90	-	BRONCHITE CHRONIQUE	A 170
-	-	-	1	3	1	4	12	18	29	26	28	32	-		
-	-	-	2	3	4	23	36	62	87	111	109	122	-		
-	-	2	2	8	16	37	69	146	141	168	120	90	-	EMPHYSEME	A 171
-	-	-	2	2	5	10	30	50	55	35	32	24	-		
-	-	2	4	10	21	47	99	196	196	203	152	114	-		
6	9	5	8	9	12	15	21	21	34	34	31	23	-	ASTHME	A 172
4	5	4	7	9	11	23	24	30	39	34	28	34	-		
10	14	9	15	18	23	38	45	51	73	68	59	57	-		
7	9	7	14	18	31	72	117	217	241	302	242	225	-	TOTAL (A169-A172)	
6	5	4	10	17	18	37	69	99	124	110	93	113	-		
13	14	11	24	35	49	109	186	316	365	412	335	338	-		
1	1	-	-	-	2	6	7	6	14	8	8	7	-	BRONCHECTASIE ET ALVEOLITE ALLERGIQUE EXTRINSEQUE	A 173
1	2	-	-	4	1	4	5	9	10	4	7	9	-		
2	3	-	-	4	3	10	12	15	24	12	15	16	-		
1	-	2	3	11	29	95	185	319	508	563	477	426	-	OBSTRUCTION CHRONIQUE DES VOIES RESPIRATOIRES, NON CLASSEE AILLEURS	A 174
1	-	1	2	3	20	47	67	122	140	148	124	153	-		
2	-	3	5	14	49	142	252	441	648	711	601	579	-		
9	10	9	17	29	62	173	309	542	763	873	727	658	-	TOTAL (A169-A174)	
8	7	5	12	24	39	88	141	230	274	262	224	275	-		
17	17	14	29	53	101	261	450	772	1,037	1,135	951	933	-		
-	1	-	2	2	4	9	15	23	28	35	21	35	1	PNEUMOCOINOSSES ET AUTRES MALADIES PULMONAIRES DUES A DES AGENTS EXTERNES	A 175
1	2	-	1	1	1	2	3	5	7	16	14	25	-		
1	3	-	3	3	5	11	18	28	35	51	35	60	-		
1	2	-	-	1	4	7	6	8	11	10	10	9	-	EMPHYSEME ET ABCES DU POUMON ET DU MEDIASTIN	A 176
1	-	-	-	1	1	1	5	2	7	4	3	9	-		
2	2	-	-	2	5	8	11	10	18	14	13	18	-		
-	-	-	2	-	3	4	1	2	7	3	6	9	-	PLEURESIE	A 177
-	1	1	-	-	2	3	4	1	11	6	9	18	-		
-	1	1	2	-	5	7	5	3	18	9	15	27	-		
3	3	7	8	9	21	32	40	51	69	76	72	66	-	TOUTES LES AUTRES MALADIES DE L'APPAREIL RESPIRATOIRE	A 178
2	3	5	6	8	8	19	28	31	64	65	74	125	-		
5	6	12	14	17	29	51	68	82	133	141	146	191	-		
21	32	34	49	73	145	301	506	811	1,239	1,478	1,426	1,767	1	TOTAL (A163-A178)	
20	20	30	29	50	83	162	246	427	555	678	866	1,899	1		
41	52	64	78	123	228	463	752	1,238	1,794	2,156	2,292	3,666	2		
22	33	34	51	77	146	302	507	816	1,241	1,480	1,429	1,771	1	TOTAL (A161-A178)	
21	20	31	29	50	83	163	247	429	556	681	873	1,908	1		
43	53	65	80	127	229	465	754	1,245	1,797	2,161	2,302	3,679	2		
IX. MALADIES DE L'APPAREIL DIGESTIF (A179-A193)															
-	1	-	-	-	1	-	1	-	-	1	-	2	-	MALADIES DE LA CAVITE BUCCALE, DES GLANDES SALI- VAIRES ET DES MAXILLAIRES	A 179
-	-	-	-	-	1	-	-	-	-	-	-	-	-		
-	1	-	-	-	2	-	1	-	-	1	-	2	-		
MALADIES DES AUTRES PARTIES DE L'APPAREIL DIGESTIF (A180-A193)															
ULCERE DE L'ESTOMAC ET DU DUODENUM (A180-A182)															
-	2	-	4	3	7	22	18	21	20	35	25	20	-	ULCERE DE L'ESTOMAC	A 180
1	1	2	1	2	6	2	9	10	17	22	31	41	-		
1	3	2	5	5	13	24	27	31	37	57	56	61	-		
1	1	2	1	5	9	14	16	27	22	23	32	24	-	ULCERE DU DUODENUM	A 181
-	2	1	-	3	1	4	6	8	21	25	23	54	-		
1	3	3	1	8	10	18	22	35	43	48	55	78	-		
-	-	-	2	3	3	4	4	10	12	15	14	16	-	ULCERE DIGESTIF DE SIEGE NON PRECISE	A 182
-	-	-	1	-	-	-	4	-	4	12	7	16	-		
-	-	-	3	3	3	4	8	10	16	27	21	32	-		
1	3	2	7	11	19	40	38	58	54	73	71	60	-	TOTAL (A180-A182)	

VOIR NOTE A LA FIN DU TABLEAU.

TABLE 5. DEATHS BY CAUSE, AGE AND SEX, CANADA, 1983 - CONTINUED

LIST NO.	A(1) CAUSE OF DEATH INTERMEDIATE LIST A (NINTH REVISION)	SEX	TOTAL	-7 DAYS JOURS	7-27 DAYS JOURS	28+ DAYS JOURS	TOTAL -1 YEAR-AN	AGE - AGE							
								1	2	3	4	5-9	10-14	15-19	20-24
		F	341	-	-	-	-	-	-	-	-	-	1	2	1
		T	781	-	-	1	1	-	-	-	-	-	1	3	2
A 183	GASTRITIS AND DUODENITIS	M	46	-	-	-	-	-	-	-	-	-	-	-	-
		F	37	-	-	-	-	-	-	-	-	-	-	-	-
		T	83	-	-	-	-	-	-	-	-	-	-	-	-
A 184	APPENDICITIS	M	32	-	1	-	1	-	-	-	-	1	-	1	-
		F	26	-	-	-	-	-	1	-	-	-	-	-	-
		T	58	-	1	-	1	-	1	-	-	1	-	1	-
A 185	HERNIA OF ABDOMINAL CAVITY AND INTESTINAL OBSTRUCTION WITHOUT MENTION OF HERNIA	M	236	2	-	2	4	-	-	-	1	-	-	1	2
		F	295	1	-	3	4	-	1	-	-	-	1	-	1
		T	531	3	-	5	8	-	1	-	1	-	1	1	3
A 186	REGIONAL ENTERITIS AND IDIOPATHIC PROCTOCOLITIS	M	35	-	-	-	-	-	-	-	-	-	-	-	-
		F	41	-	-	-	-	-	-	-	-	-	-	-	-
		T	76	-	-	-	-	-	-	-	-	-	-	-	-
A 187	ALL OTHER NONINFECTIVE GASTROENTERITIS AND COLITIS	M	273	-	-	5	5	-	-	-	-	-	-	-	-
		F	426	-	1	2	3	4	-	-	-	-	-	2	-
		T	699	-	1	7	8	4	-	-	-	-	-	2	-
A 188	DIVERTICULA OF INTESTINE	M	114	-	-	-	-	-	-	-	-	-	-	-	-
		F	206	-	-	-	-	-	-	-	-	-	-	-	-
		T	320	-	-	-	-	-	-	-	-	-	-	-	-
	CHRONIC LIVER DISEASE AND CIRRHOSIS (A189-A191)														
A 189	CHRONIC LIVER DISEASE AND CIRRHOSIS, SPECIFIED AS ALCOHOLIC	M	845	-	-	-	-	-	-	-	-	-	-	-	-
		F	296	-	-	-	-	-	-	-	-	-	-	-	1
		T	1,141	-	-	-	-	-	-	-	-	-	-	-	1
A 190	CHRONIC HEPATITIS AND BILIARY CIRRHOSIS	M	36	-	-	-	-	-	-	-	-	-	-	-	-
		F	95	-	-	-	-	-	-	-	-	-	-	1	1
		T	131	-	-	-	-	-	-	-	-	-	-	1	1
A 191	OTHER, CHRONIC LIVER DISEASE AND CIRRHOSIS WITHOUT MENTION OF ALCOHOL	M	702	-	-	1	1	-	-	-	-	-	-	-	-
		F	378	-	-	-	-	-	-	-	-	-	-	2	-
		T	1,080	-	-	1	1	-	-	-	-	-	-	2	-
	TOTAL (A189-A191)	M	1,583	-	-	1	1	-	-	-	-	-	-	-	-
		F	769	-	-	-	-	-	-	-	-	-	-	-	3
		T	2,352	-	-	1	1	-	-	-	-	-	-	-	3
A 192	CHOLELITHIASIS AND OTHER DISORDERS OF GALLBLADDER	M	164	-	-	-	-	-	-	-	-	-	-	-	-
		F	186	-	-	-	-	-	-	-	-	-	-	-	-
		T	350	-	-	-	-	-	-	-	-	-	-	-	-
A 193	ALL OTHER DISEASES OF DIGESTIVE SYSTEM	M	815	-	-	3	3	1	1	1	-	-	2	3	11
		F	710	-	-	5	5	-	-	-	-	-	1	1	3
		T	1,525	-	-	8	8	1	1	1	-	-	3	4	14
	TOTAL (A180-A193)	M	3,738	2	1	12	15	1	1	1	1	1	2	6	14
		F	3,037	1	1	10	12	4	2	-	-	-	5	6	7
		T	6,775	3	2	22	27	5	3	1	1	1	7	12	21
	TOTAL (A179-A193)	M	3,744	2	1	12	15	1	1	1	1	1	2	6	14
		F	3,039	1	1	11	13	4	2	-	-	-	5	6	7
		T	6,783	3	2	23	28	5	3	1	1	1	7	12	21
	X. DISEASES OF THE GENITOURINARY SYSTEM (A194-A204)														
	DISEASES OF URINARY SYSTEM (A194-A200)														
	NEPHRITIS, NEPHROTIC SYNDROME, AND NEPHROSIS (A194-A196)														
A 194	ACUTE GLOMERULONEPHRITIS	M	3	-	-	-	-	-	-	-	-	-	-	-	-
		F	3	-	-	-	-	-	-	-	-	-	-	-	-
		T	6	-	-	-	-	-	-	-	-	-	-	-	-
A 195	NEPHROTIC SYNDROME	M	11	1	-	-	1	-	-	-	-	-	-	-	-
		F	15	-	-	-	-	-	-	-	-	-	-	-	-
		T	26	1	-	-	1	-	-	-	-	-	-	-	-
A 196	CHRONIC GLOMERULONEPHRITIS, NEPHRITIS, NEPHROPATHY, AND RENAL SCLEROSIS UNSPECIFIED	M	81	-	-	-	-	-	-	-	-	-	-	1	-
		F	71	-	-	-	-	1	-	-	-	-	3	-	-
		T	152	-	-	-	-	1	-	-	-	-	3	1	-
	TOTAL (A194-A196)	M	95	1	-	-	1	-	-	-	-	-	-	1	-
		F	89	-	-	-	-	1	-	-	-	-	-	3	-
		T	184	1	-	-	1	1	-	-	-	-	-	3	1
A 197	RENAL FAILURE AND OTHER DISORDERS RESULTING FROM	M	652	-	1	2	3	-	-	-	-	1	-	1	3
		F	659	-	-	-	-	-	-	-	-	-	2	4	1

SEE FOOTNOTE AT END OF TABLE.

TABLEAU 5. DECES SUIVANT LA CAUSE, L'AGE ET LE SEXE, CANADA, 1983 - SUITE

AGE - AGE													N.S.	CAUSES DE DECES LISTE INTERMEDIAIRE A (NEUVIEME REVISION)	NO. DE LA LISTE A(1)
25-29	30-34	35-39	40-44	45-49	50-54	55-59	60-64	65-69	70-74	75-79	80-84	85+			
1	3	3	2	5	7	6	19	18	42	59	61	111	-		
2	6	5	9	16	26	46	57	76	96	132	132	171	-		
-	1	1	-	-	1	9	2	9	8	3	4	8	-	GASTRITE ET DUODENITE	A 183
-	-	1	-	1	2	2	1	2	2	5	7	14	-		
-	1	2	-	1	3	11	3	11	10	8	11	22	-		
-	-	-	-	-	1	2	5	3	3	8	3	4	-	APPENDICITE	A 184
-	-	-	1	-	-	1	-	2	4	3	6	8	-		
-	-	-	1	-	1	3	5	5	7	11	9	12	-		
2	2	1	3	3	3	13	7	12	26	42	45	69	-	HERNIE ABDOMINALE ET OCCLUSION INTESTINALE	A 185
-	1	2	2	3	5	6	13	13	33	36	53	121	-	SANS MENTION DE HERNIE	
2	3	3	5	6	8	19	20	25	59	78	98	190	-		
1	-	2	1	-	3	4	3	4	3	8	5	1	-	ENTERITE REGIONALE ET RECTO-COLITE IDIOPATHIQUE	A 186
-	-	1	-	3	2	1	4	3	9	6	5	7	-		
1	-	3	1	3	5	5	7	7	12	14	10	8	-		
1	1	2	2	7	8	18	20	27	35	49	48	50	-	TOUTES LES AUTRES GASTRO- ENTERITES ET COLITES NON INFECTIEUSES	A 187
-	-	4	6	8	8	10	21	26	61	68	80	125	-		
1	1	6	8	15	16	28	41	53	96	117	128	175	-		
-	1	-	1	-	-	5	5	18	18	22	17	27	-	DIVERTICULE DE L'INTESTIN	A 188
-	-	-	1	1	1	2	6	8	21	38	44	84	-		
-	1	-	2	1	1	7	11	26	39	60	61	111	-		
													MALADIES CHRONIQUES ET CIRRHOSE DU FOIE (A189-A191)		
6	11	21	53	79	116	167	143	119	73	45	7	5	-	MALADIES CHRONIQUES ET CIRRHOSE DU FOIE, PRECISEES	A 189
6	6	18	24	25	45	53	44	33	22	12	6	1	-	ALCOOLIQUES	
12	17	39	77	104	161	220	187	152	95	57	13	6	-		
-	1	3	-	1	4	2	3	3	7	5	6	1	-	HEPATITE CHRONIQUE ET CIRRHOSE BILIAIRE	A 190
-	1	4	5	10	4	21	10	15	8	6	7	2	-		
-	2	7	5	11	8	23	13	18	15	11	13	3	-		
3	13	10	27	42	73	100	111	126	85	47	41	23	-	CIRRHOSE ET AUTRES MALADIES CHRONIQUES DU FOIE SANS MENTION D'ALCOOL	A 191
1	2	6	13	19	27	44	35	73	59	44	39	14	-		
4	15	16	40	61	100	144	146	199	144	91	80	37	-		
9	25	34	80	122	193	269	257	248	165	97	54	29	-	TOTAL (A189-A191)	
7	9	28	42	54	76	118	89	121	89	62	52	17	-		
16	34	62	122	176	269	387	346	369	254	159	106	46	-		
-	-	3	3	1	7	4	19	15	26	33	23	30	-	LITHIASIS BILIAIRE ET AUTRES MALADIES DE LA VESICULE BILIAIRE	A 192
-	-	-	-	3	4	2	8	10	24	29	27	79	-		
-	-	3	3	4	11	6	27	25	50	62	50	109	-		
8	12	14	18	29	37	51	85	108	116	100	104	111	-	TOUTES LES AUTRES MALADIES DE L'APPAREIL DIGESTIF	A 193
4	4	4	15	9	21	30	36	61	99	87	121	209	-		
12	16	18	33	38	58	81	121	169	215	187	225	320	-		
22	45	59	115	173	272	415	441	502	454	435	374	389	-	TOTAL (A180-A193)	
12	17	43	89	87	126	178	197	264	384	393	456	775	-		
34	62	102	184	260	398	593	638	766	838	828	830	1,164	-		
22	46	59	115	173	273	415	442	502	454	436	374	391	-	TOTAL (A179-A193)	
12	17	43	89	87	127	178	197	264	384	393	456	775	-		
34	63	102	184	260	400	593	639	766	838	829	830	1,166	-		
													X. MALADIES DES ORGANES GENITO-URINAIRES (A194-A204)		
													MALADIES DE L'APPAREIL URINAIRE (A194-A200)		
													NEPHRITE, SYNDROME NEPHROTIQUE ET NEPHROSE (A194-A196)		
-	-	-	-	-	-	1	-	-	-	1	1	-	-	GLOMERULONEPHRITE AIGUE	A 194
-	-	-	-	-	-	1	-	-	1	2	1	1	-		
-	-	-	-	-	1	2	2	-	2	1	1	1	-	SYNDROME NEPHROTIQUE	A 195
-	-	-	-	-	1	2	2	-	4	5	3	3	-		
-	-	1	2	2	6	2	8	7	18	10	11	13	-	GLOMERULONEPHRITE CHRONIQUE	A 196
-	1	1	-	2	4	5	5	4	7	15	9	14	-	NEPHRITE, NEPHROPATHIE ET SCLEROSE RENALE, SAI	
-	1	2	2	4	10	7	13	11	25	25	20	27	-		
-	-	1	2	2	7	5	10	7	20	12	13	14	-	TOTAL (A194-A196)	
-	1	1	-	2	4	5	5	4	12	21	12	18	-		
-	1	2	2	4	11	10	15	11	32	33	25	32	-		
2	2	4	6	12	19	30	35	54	91	111	119	159	-	INSUFFISANCE RENALE ET AUTRES TROUBLES	A 197
2	3	4	2	5	11	28	48	46	90	93	111	209	-		

VOIR NOTE A LA FIN DU TABLEAU.

TABLE 5. DEATHS BY CAUSE, AGE AND SEX, CANADA, 1983 - CONTINUED

LIST NO.	A(1) CAUSE OF DEATH INTERMEDIATE LIST A (NINTH REVISION)	SEX	TOTAL	AGE - AGE				AGE - AGE								
				-7 DAYS JOURS	7-27 DAYS JOURS	28+ DAYS JOURS	TOTAL -1 YEAR-AN	1	2	3	4	5-9	10-14	15-19	20-24	
	IMPAIRED RENAL FUNCTION	T	1,311	-	1	2	3	-	-	-	-	1	2	5	4	
A 198	INFECTIONS OF KIDNEY	M	78	-	-	1	1	-	-	-	-	-	-	-	1	
		F	97	-	-	-	-	-	-	-	-	-	-	-	-	
		T	175	-	-	1	1	-	-	-	-	-	-	-	1	
A 199	URINARY CALCULUS	M	15	-	-	-	-	-	-	-	-	-	-	-	-	
		F	21	-	-	-	-	-	-	-	-	-	-	-	-	
		T	36	-	-	-	-	-	-	-	-	-	-	-	-	
A 200	ALL OTHER DISEASES OF URINARY SYSTEM	M	182	-	-	1	1	-	-	-	-	-	-	-	-	
		F	199	-	-	1	1	-	-	-	-	-	1	1	-	
		T	381	-	-	2	2	-	-	-	-	-	1	1	-	
	TOTAL (A194-A200)	M	1,022	1	1	4	6	-	-	-	-	1	-	2	4	
		F	1,065	-	-	1	1	1	-	-	-	-	6	5	1	
		T	2,087	1	1	5	7	1	-	-	-	1	6	7	5	
	DISEASES OF MALE GENITAL ORGANS (A201,A202)															
A 201	HYPERPLASIA OF PROSTATE	M	65	-	-	-	-	-	-	-	-	-	-	-	-	
A 202	OTHER DISEASES OF MALE GENITAL ORGANS	M	28	-	-	-	-	-	-	-	-	-	-	-	-	
	TOTAL (A201,A202)	M	93	-	-	-	-	-	-	-	-	-	-	-	-	
	DISEASES OF FEMALE GENITAL ORGANS (A203,A204)															
A 203	DISORDERS OF BREAST	F	1	-	-	-	-	-	-	-	-	-	-	-	-	
A 204	OTHER DISEASES OF FEMALE GENITAL ORGANS	F	25	-	-	-	-	-	-	-	-	-	-	-	-	
	TOTAL (A203,A204)	F	26	-	-	-	-	-	-	-	-	-	-	-	-	
	TOTAL (A194-A204)	M	1,115	1	1	4	6	-	-	-	-	1	-	2	4	
		F	1,091	-	-	1	1	1	-	-	-	-	6	5	1	
		T	2,206	1	1	5	7	1	-	-	-	1	6	7	5	
	XI. COMPLICATIONS OF PREGNANCY, CHILDBIRTH, AND THE PUERPERIUM (A205-A216)															
	PREGNANCY WITH ABORTIVE OUTCOME (A205-A209)															
A 205	ECTOPIC PREGNANCY	F	1	-	-	-	-	-	-	-	-	-	-	-	-	
A 206	SPONTANEOUS ABORTION	F	-	-	-	-	-	-	-	-	-	-	-	-	-	
A 207	LEGALLY INDUCED ABORTION	F	-	-	-	-	-	-	-	-	-	-	-	-	-	
A 208	ILLEGALLY INDUCED ABORTION	F	-	-	-	-	-	-	-	-	-	-	-	-	-	
A 209	OTHER PREGNANCY WITH ABORTIVE OUTCOME	F	-	-	-	-	-	-	-	-	-	-	-	-	-	
	TOTAL (A205-A209)	F	1	-	-	-	-	-	-	-	-	-	-	-	-	
	DIRECT OBSTETRIC CAUSES (A210-A214)															
A 210	HAEMORRHAGE OF PREGNANCY AND CHILDBIRTH	F	2	-	-	-	-	-	-	-	-	-	-	1	-	
A 211	TOXAEMIA OF PREGNANCY	F	1	-	-	-	-	-	-	-	-	-	-	-	-	
A 212	OBSTRUCTED LABOUR	F	-	-	-	-	-	-	-	-	-	-	-	-	-	
A 213	COMPLICATIONS OF THE PUERPERIUM	F	11	-	-	-	-	-	-	-	-	-	-	1	4	
A 214	OTHER DIRECT OBSTETRIC CAUSES	F	5	-	-	-	-	-	-	-	-	-	-	-	2	
	TOTAL (A210-A214)	F	19	-	-	-	-	-	-	-	-	-	-	2	6	
A 215	INDIRECT OBSTETRIC CAUSES	F	-	-	-	-	-	-	-	-	-	-	-	-	-	
A 216	DELIVERY IN A COMPLETELY NORMAL CASE	F	-	-	-	-	-	-	-	-	-	-	-	-	-	
	TOTAL (A205-A216)	F	20	-	-	-	-	-	-	-	-	-	-	2	6	

SEE FOOTNOTE AT END OF TABLE.

TABLEAU 5. DECES SUIVANT LA CAUSE, L'AGE ET LE SEXE, CANADA, 1983 - SUITE

AGE - AGE														N.S.	CAUSES DE DECES LISTE INTERMEDIAIRE A (NEUVIEME REVISION)	NO. DE LA LISTE A(1)
25-29	30-34	35-39	40-44	45-49	50-54	55-59	60-64	65-69	70-74	75-79	80-84	85+				
4	5	8	8	17	30	58	83	100	181	204	230	368	-	FONCTIONNELS DU REIN		
-	2	-	1	2	2	3	4	8	8	14	17	15	-	INFECTIONS RENALES	A 198	
-	2	-	2	3	5	9	4	14	10	19	24	27	-			
-	-	-	-	-	-	-	-	5	-	5	2	3	-	CALCULS URINAIRES	A 199	
-	-	-	-	1	1	-	1	-	4	3	3	8	-			
-	-	-	-	1	1	-	1	5	4	8	5	11	-			
1	-	-	2	2	2	2	7	13	24	33	37	58	-	TOUTES LES AUTRES MALADIES	A 200	
-	-	-	-	3	3	4	3	12	21	24	33	93	-	DE L'APPAREIL URINAIRE		
1	-	-	2	5	5	6	10	25	45	57	70	151	-			
3	4	5	11	18	30	40	56	87	143	175	188	249	-	TOTAL (A194-A200)		
2	4	5	3	12	22	43	57	68	137	160	183	355	-			
5	8	10	14	30	52	83	113	155	280	335	371	604	-			
														MALADIES DES ORGANES GENITAUX DE L'HOMME (A201,A202)		
-	-	-	-	-	-	-	-	7	8	12	17	21	-	HYPERPLASIE DE LA PROSTATE	A 201	
-	-	-	-	-	1	3	-	5	3	5	6	5	-	AUTRES MALADIES DES ORGANES GENITAUX DE L'HOMME	A 202	
-	-	-	-	-	1	3	-	12	11	17	23	26	-	TOTAL (A201,A202)		
														MALADIES DES ORGANES GENITAUX DE LA FEMME (A203,A204)		
-	-	-	-	-	-	-	-	-	-	-	-	-	1	AFFECTIONS DU SEIN	A 203	
1	-	1	-	1	1	2	-	1	3	6	5	4	-	AUTRES MALADIES DES ORGANES GENITAUX DE LA FEMME	A 204	
1	-	1	-	1	1	2	-	1	3	6	5	5	-	TOTAL (A203,A204)		
3	4	5	11	18	31	43	56	99	154	192	211	275	-	TOTAL (A194-A204)		
3	4	6	3	13	23	45	57	69	140	166	188	360	-			
6	8	11	14	31	54	88	113	168	294	358	399	635	-			
														XI. COMPLICATIONS DE LA GROSSESSE, DE L'ACCOUCHEMENT ET DES SUITES DE COUCHES (A205-A216)		
														GROSSESSE ABOUTISSANT A L'AVORTEMENT (A205-A209)		
1	-	-	-	-	-	-	-	-	-	-	-	-	-	GROSSESSE ECTOPIQUE	A 205	
-	-	-	-	-	-	-	-	-	-	-	-	-	-	AVORTEMENT SPONTANE	A 206	
-	-	-	-	-	-	-	-	-	-	-	-	-	-	AVORTEMENT PROVOQUE LEGAL	A 207	
-	-	-	-	-	-	-	-	-	-	-	-	-	-	AVORTEMENT PROVOQUE ILLEGAL	A 208	
-	-	-	-	-	-	-	-	-	-	-	-	-	-	AUTRE GROSSESSE ABOUTISSANT A L'AVORTEMENT	A 209	
1	-	-	-	-	-	-	-	-	-	-	-	-	-	TOTAL (A205-A209)		
														COMPLICATIONS DIRECTES (A210-A214)		
1	-	-	-	-	-	-	-	-	-	-	-	-	-	HEMORRAGIE DE LA GROSSESSE ET DE L'ACCOUCHEMENT	A 210	
-	1	-	-	-	-	-	-	-	-	-	-	-	-	TOXEMIE DE LA GROSSESSE	A 211	
-	-	-	-	-	-	-	-	-	-	-	-	-	-	DYSTOCIE D'OBSTACLE	A 212	
1	4	1	-	-	-	-	-	-	-	-	-	-	-	COMPLICATIONS DES SUITES DE COUCHES	A 213	
1	1	1	-	-	-	-	-	-	-	-	-	-	-	AUTRES COMPLICATIONS DIRECTES	A 214	
3	6	2	-	-	-	-	-	-	-	-	-	-	-	TOTAL (A210-A214)		
-	-	-	-	-	-	-	-	-	-	-	-	-	-	COMPLICATIONS INDIRECTES	A 215	
-	-	-	-	-	-	-	-	-	-	-	-	-	-	ACCOUCHEMENT NORMAL	A 216	
4	6	2	-	-	-	-	-	-	-	-	-	-	-	TOTAL (A205-A216)		

VOIR NOTE A LA FIN DU TABLEAU.

TABLE 5. DEATHS BY CAUSE, AGE AND SEX, CANADA, 1983 - CONTINUED

LIST NO.	A(1) CAUSE OF DEATH INTERMEDIATE LIST A (NINTH REVISION)		TOTAL	AGE - AGE				AGE - AGE							
				-7 DAYS JOURS	7-27 DAYS JOURS	28+ DAYS JOURS	TOTAL -1 YEAR-AN	1	2	3	4	5-9	10-14	15-19	20-24
XII. DISEASES OF THE SKIN AND SUBCUTANEOUS TISSUE (A217,A218)															
A 217	INFECTIONS OF SKIN AND SUBCUTANEOUS TISSUE	M	12	-	-	-	-	-	-	-	-	-	-	-	-
		F	25	-	-	-	-	-	-	-	-	-	-	-	1
		T	37	-	-	-	-	-	-	-	-	-	-	-	1
A 218	ALL OTHER DISEASES OF SKIN AND SUBCUTANEOUS TISSUE	M	32	-	1	-	1	-	-	-	-	-	-	-	-
		F	56	-	-	-	-	-	-	-	-	-	-	-	1
		T	88	-	1	-	1	-	-	-	-	-	-	-	1
TOTAL (A217,A218)		M	44	-	1	-	1	-	-	-	-	-	-	-	-
		F	81	-	-	-	-	-	-	-	-	-	-	-	1
		T	125	-	1	-	1	-	-	-	-	-	-	-	1
XIII. DISEASES OF THE MUSCULOSKELETAL SYSTEM AND CONNECTIVE TISSUE (A219-A223)															
A 219	RHEUMATOID ARTHRITIS AND OTHER INFLAMMATORY POLYARTHRITIS	M	47	-	-	-	-	-	-	-	-	-	-	-	-
		F	146	-	-	-	-	-	-	-	-	-	-	-	-
		T	193	-	-	-	-	-	-	-	-	-	-	-	-
A 220	OTHER ARTHROPATHIES AND RELATED DISORDERS	M	89	-	-	-	-	-	-	-	-	-	-	-	-
		F	179	-	-	-	-	-	-	-	-	-	-	-	1
		T	268	-	-	-	-	-	-	-	-	-	-	-	1
A 221	DORSOPATHIES	M	10	-	-	-	-	-	-	-	-	-	-	-	-
		F	5	-	-	-	-	-	-	-	-	-	-	-	-
		T	15	-	-	-	-	-	-	-	-	-	-	-	-
A 222	RHEUMATISM, EXCLUDING THE BACK	M	4	-	-	-	-	-	-	-	-	-	-	-	-
		F	11	-	-	-	-	-	-	-	-	-	-	-	-
		T	15	-	-	-	-	-	-	-	-	-	-	-	-
A 223	OSTHEOPATHIES, CHONDRO- PATHIES, AND ACQUIRED MUSCULOSKELETAL DEFORMITIES	M	36	-	-	-	-	-	-	-	-	-	-	-	-
		F	83	-	-	-	-	-	-	-	-	-	-	-	-
		T	119	-	-	-	-	-	-	-	-	-	-	-	-
TOTAL (A219-A223)		M	186	-	-	-	-	-	-	-	-	-	-	-	-
		F	424	-	-	-	-	-	-	-	-	-	-	-	1
		T	610	-	-	-	-	-	-	-	-	-	-	-	1
XIV. CONGENITAL ANOMALIES (A224-A228)															
A 224	SPINA BIFIDA	M	28	15	5	6	26	-	-	-	-	-	-	-	1
		F	44	20	8	5	33	1	2	-	1	1	4	-	1
		T	72	35	13	11	59	1	2	-	1	1	4	-	2
A 225	ALL OTHER CONGENITAL ANOMALIES OF NERVOUS SYSTEM	M	116	62	6	13	81	4	2	1	1	7	2	6	5
		F	115	56	9	17	82	4	4	1	3	5	6	1	2
		T	231	118	15	30	163	8	6	2	4	12	8	7	7
A 226	CONGENITAL ANOMALIES OF HEART	M	267	82	24	53	159	10	10	5	2	8	8	18	10
		F	215	42	26	63	131	15	8	3	5	5	-	9	3
		T	482	124	50	116	290	25	18	8	7	13	8	27	13
A 227	OTHER CONGENITAL ANOMALIES OF CIRCULATORY SYSTEM	M	55	18	7	6	31	3	1	-	-	1	-	2	2
		F	54	20	5	5	30	2	2	-	1	2	2	1	-
		T	109	38	12	11	61	5	3	-	1	3	2	3	2
A 228	ALL OTHER CONGENITAL ANOMALIES	M	257	141	18	30	189	9	3	3	-	2	3	4	1
		F	240	117	17	51	185	8	2	5	2	3	-	2	2
		T	497	258	35	81	374	17	5	8	2	5	3	6	3
TOTAL (A224-A228)		M	723	318	60	108	486	26	16	9	3	18	13	30	19
		F	668	255	65	141	461	30	18	9	12	16	12	13	8
		T	1,391	573	125	249	947	56	34	18	15	34	25	43	27
XV. CERTAIN CONDITIONS ORIGINATING IN THE PERINATAL PERIOD (A229-A231)															
A 229	BIRTH TRAUMA	M	24	16	7	1	24	-	-	-	-	-	-	-	-
		F	25	15	4	4	23	1	-	-	-	-	-	-	-
		T	49	31	11	5	47	1	-	-	-	-	-	-	-
A 230	INTRAUTERINE HYPOXIA, BIRTH ASPHYXIA, AND RESPIRATORY DISTRESS SYNDROME	M	250	210	24	14	248	2	-	-	-	-	-	-	-
		F	176	144	22	9	175	-	-	-	-	-	-	-	1
		T	426	354	46	23	423	2	-	-	-	-	-	-	1
A 231	OTHER CONDITIONS ORIGINATING IN THE PERINATAL PERIOD	M	484	427	27	26	480	2	-	2	-	-	-	-	-
		F	374	312	36	23	371	1	2	-	-	-	-	-	-
		T	858	739	63	49	851	3	2	2	-	-	-	-	-
TOTAL (A229-A231)		M	758	653	58	41	752	4	-	2	-	-	-	-	-

SEE FOOTNOTE AT END OF TABLE.

TABLEAU 5. DECES SUIVANT LA CAUSE, L'AGE ET LE SEXE, CANADA, 1983 - SUITE

AGE - AGE													N.S.	CAUSES DE DECES LISTE INTERMEDIAIRE A (NEUVIEME REVISION)	NO. DE LA LISTE A(1)
25-29	30-34	35-39	40-44	45-49	50-54	55-59	60-64	65-69	70-74	75-79	80-84	85+			
-	-	-	-	-	1	-	1	-	3	3	2	2	-	XII. MALADIES DE LA PEAU ET DU TISSU CELLULAIRE SOUS-CUTANE (A217,A218)	
-	-	-	-	-	-	-	-	2	5	5	2	10	-	- INFECTIONS DE LA PEAU ET DU	A 217
-	-	-	-	-	1	-	1	2	8	8	4	12	-	- TISSU CELLULAIRE	
1	-	-	1	1	-	-	2	3	3	3	7	10	-	- SOUS-CUTANE	
-	2	-	-	-	2	-	3	3	6	7	8	24	-	- TOUTES LES AUTRES MALADIES	A 218
1	2	-	1	1	2	-	5	6	9	10	15	34	-	- DE LA PEAU ET DU TISSU	
													-	- CELLULAIRE SOUS-CUTANE	
1	-	-	1	1	1	-	3	3	6	6	9	12	-	- TOTAL (A217,A218)	
-	2	-	-	-	2	-	3	5	11	12	10	34	-		
1	2	-	1	1	3	-	6	8	17	18	19	46	-		
													-	XIII. MALADIES DU SYSTEME OSTEO-ARTICULAIRE, DES MUSCLES ET DU TISSU CONJONCTIF (A219-A223)	
-	-	-	-	1	-	3	5	9	9	12	5	3	-	- ARTHRITE RHUMATOIDE ET	A 219
-	-	-	-	-	3	11	12	21	29	33	20	17	-	- AUTRES POLYARTHROPATHIES	
-	-	-	-	1	3	14	17	30	38	45	25	20	-	- INFLAMMATOIRES	
1	-	3	3	2	4	9	3	6	16	13	10	19	-	- AUTRES ARTHROPATHIES ET	A 220
5	3	8	3	6	6	8	21	18	20	19	22	39	-	- AFFECTIONS APPARENTEES	
6	3	11	6	8	10	17	24	24	36	32	32	58	-		
-	-	-	-	-	1	-	-	1	2	4	2	-	-	- AFFECTIONS DES REGIONS DU	A 221
-	-	-	-	-	1	-	1	1	1	-	-	1	-	- PLAN DORSAL	
-	-	-	-	-	2	-	1	2	3	4	2	1	-		
-	-	-	-	-	-	-	-	1	2	-	-	1	-	- RHUMATISME ABARTICULAIRE, A	A 222
-	-	-	-	1	-	-	1	-	1	-	5	3	-	- L'EXCLUSION DES AFFECTIONS	
-	-	-	-	1	-	-	1	1	3	-	5	4	-	- DU PLAN DORSAL	
-	-	1	1	-	3	3	5	6	2	4	4	7	-	- OSTEOPATHIES, CHONDROPATHIE	A 223
1	1	1	-	3	-	1	6	4	6	9	15	36	-	- ET MALFORMATIONS ACQUISES	
1	1	2	1	3	3	4	11	10	8	13	19	43	-	- DU SYSTEME OSTEO-MUSCULAIRE	
1	-	4	4	3	8	15	13	23	31	33	21	30	-	- TOTAL (A219-A223)	
6	4	9	3	10	10	20	41	44	57	61	62	96	-		
7	4	13	7	13	18	35	54	67	88	94	83	126	-		
													-	XIV. ANOMALIES CONGENITALES (A224-A228)	
-	1	-	-	-	-	-	-	-	-	-	-	-	-	- SPINA BIFIDA	A 224
-	1	-	-	-	-	-	-	-	-	-	-	-	-		
-	2	-	-	-	-	-	-	-	-	-	-	-	-		
3	-	1	1	-	-	1	-	1	-	-	-	-	-	- TOUTES LES AUTRES ANOMALIES	A 225
3	-	1	1	1	-	1	-	-	-	-	-	-	-	- CONGENITALES DU SYSTEME	
6	-	2	2	1	-	2	-	1	-	-	-	-	-	- NERVEUX	
5	3	3	7	1	4	3	4	2	2	1	1	1	-	- ANOMALIES CONGENITALES	A 226
4	4	1	4	2	3	2	4	4	3	4	-	1	-	- DU COEUR	
9	7	4	11	3	7	5	8	6	5	5	1	2	-		
1	1	-	2	2	1	3	3	2	-	-	-	-	-	- AUTRES ANOMALIES	A 227
1	1	3	1	3	-	2	1	-	-	-	1	1	-	- CONGENITALES DE L'APPAREIL	
2	2	3	3	5	1	5	4	2	-	-	1	1	-	- CIRCULATOIRE	
6	4	3	1	2	3	6	3	6	1	4	2	2	-	- TOUTES LES AUTRES ANOMALIES	A 228
1	1	-	1	1	4	8	4	1	5	2	2	1	-	- CONGENITALES	
7	5	3	2	3	7	14	7	7	6	6	4	3	-		
15	9	7	11	5	8	13	10	11	3	5	3	3	-	- TOTAL (A224-A228)	
9	7	5	7	7	7	13	9	5	8	6	3	3	-		
24	16	12	18	12	15	26	19	16	11	11	6	6	-		
													-	XV. CERTAINES AFFECTIONS DONT L'ORIGINE SE SITUE DANS LA PERIODE PERINATALE (A229-A231)	
-	-	-	-	-	-	-	-	-	-	-	-	-	-	- TRAUMATISME OBSTETRICAL	A 229
-	-	-	-	-	-	-	1	-	-	-	-	-	-		
-	-	-	-	-	-	-	1	-	-	-	-	-	-		
-	-	-	-	-	-	-	-	-	-	-	-	-	-	- HYPOXIE INTRA-UTERINE,	A 230
-	-	-	-	-	-	-	-	-	-	-	-	-	-	- ASPHYXIE A LA NAISSANCE, ET	
-	-	-	-	-	-	-	-	-	-	-	-	-	-	- SYNDROME DE DETRESSE RESP.	
-	-	-	-	-	-	-	-	-	-	-	-	-	-	- AUTRES AFFECTIONS DONT	A 231
-	-	-	-	-	-	-	-	-	-	-	-	-	-	- L'ORIGINE SE SITUE DANS	
-	-	-	-	-	-	-	-	-	-	-	-	-	-	- LA PERIODE PERINATALE	
-	-	-	-	-	-	-	-	-	-	-	-	-	-	- TOTAL (A229-A231)	

VOIR NOTE A LA FIN DU TABLEAU.

TABLE 5. DEATHS BY CAUSE, AGE AND SEX, CANADA, 1983 - CONTINUED

LIST NO.	A(1) CAUSE OF DEATH INTERMEDIATE LIST A (NINTH REVISION)	SEX	TOTAL	-7 DAYS JOURS	7-27 DAYS JOURS	28+ DAYS JOURS	TOTAL -1 YEAR-AN	AGE - AGE							
								1	2	3	4	5-9	10-14	15-19	20-24
		F	575	471	62	36	569	2	2	-	-	-	-	1	-
		T	1,333	1,124	120	77	1,321	6	2	2	-	-	-	1	-
XVI. SYMPTOMS, SIGNS, AND ILL-DEFINED CONDITIONS (A232-A233)															
A 232	SENILITY WITHOUT MENTION OF PSYCHOSIS	M	52	-	-	-	-	-	-	-	-	-	-	-	-
		F	145	-	-	-	-	-	-	-	-	-	-	-	-
		T	197	-	-	-	-	-	-	-	-	-	-	-	-
A 233	SYMPTOMS, SIGNS, AND OTHER ILL-DEFINED CONDITIONS	M	1,188	8	15	268	291	6	2	1	-	1	2	16	43
		F	848	3	12	169	184	3	-	-	-	3	2	8	9
		T	2,036	11	27	437	475	9	2	1	-	4	4	24	52
TOTAL (A232,A233)															
		M	1,240	8	15	268	291	6	2	1	-	1	2	16	43
		F	993	3	12	169	184	3	-	-	-	3	2	8	9
		T	2,233	11	27	437	475	9	2	1	-	4	4	24	52
EXVII. EXTERNAL CAUSES OF INJURY AND POISONING (AE234-AE282)															
ACCIDENTS AND ADVERSE EFFECTS (AE234-AE263)															
TRANSPORT ACCIDENTS (AE234-AE245)															
AE234	RAILWAY ACCIDENTS	M	40	-	-	-	-	-	-	-	-	-	-	9	6
		F	4	-	-	-	-	-	-	-	-	-	-	1	1
		T	44	-	-	-	-	-	-	-	-	-	-	9	7
MOTOR VEHICLE ACCIDENTS (AE235-AE241)															
MOTOR VEHICLE TRAFFIC ACCIDENTS (AE235-AE240)															
AE235	INVOLVING COLLISION WITH TRAIN	M	42	-	-	-	-	-	-	-	-	1	-	6	8
		F	16	-	-	-	-	-	-	-	-	-	-	1	1
		T	58	-	-	-	-	-	-	-	-	1	-	7	9
AE236	INVOLVING COLLISION WITH ANOTHER MOTOR VEHICLE	M	1,095	-	-	3	3	3	3	2	4	14	26	167	253
		F	486	-	1	5	6	-	2	3	1	11	7	52	67
		T	1,581	-	1	8	9	3	5	5	5	25	33	229	320
AE237	INVOLVING COLLISION WITH PEDESTRIAN	M	435	-	-	-	-	2	6	5	9	44	20	47	57
		F	247	-	-	-	-	4	4	2	4	21	19	24	12
		T	682	-	-	-	-	6	10	7	13	65	39	71	69
AE238	INVOLVING COLLISION WITH OTHER VEHICLE OR OBJECT	M	365	-	-	-	-	-	-	-	1	14	30	80	93
		F	72	-	-	1	1	-	-	-	1	4	5	18	8
		T	437	-	-	1	1	-	-	-	2	18	35	98	101
AE239	NOT INVOLVING COLLISION ON HIGHWAY	M	830	-	-	1	1	-	1	-	1	5	14	146	222
		F	229	-	-	1	1	3	1	-	-	4	5	55	45
		T	1,059	-	-	2	2	3	2	-	1	9	19	201	267
AE240	MOTOR VEHICLE TRAFFIC ACCIDENT OF UNSPECIFIED NATURE	M	247	-	-	1	1	-	-	-	-	6	1	40	46
		F	92	-	-	1	1	1	-	-	-	-	4	10	18
		T	339	-	-	2	2	1	-	-	-	6	5	50	64
TOTAL (AE235-AE240)															
		M	3,014	-	-	5	5	5	10	7	15	84	91	486	679
		F	1,142	-	1	8	9	8	7	5	6	40	40	170	151
		T	4,156	-	1	13	14	13	17	12	21	124	131	656	830
AE241	MOTOR VEHICLE NONTRAFFIC ACCIDENTS	M	128	-	-	1	1	5	3	2	3	5	5	14	19
		F	33	-	-	-	-	4	1	2	2	3	1	5	2
		T	161	-	-	1	1	9	4	4	5	8	6	19	21
TOTAL (AE235-AE241)															
		M	3,142	-	-	6	6	10	13	9	18	89	96	500	698
		F	1,175	-	1	8	9	12	8	7	8	43	41	175	153
		T	4,317	-	1	14	15	22	21	16	26	132	137	675	851
AE242	OTHER ROAD VEHICLE ACCIDENTS	M	19	-	-	-	-	-	-	-	1	1	1	-	5
		F	4	-	-	-	-	-	-	-	-	-	-	-	1
		T	23	-	-	-	-	-	-	-	1	1	1	-	6
AE243	WATER TRANSPORT ACCIDENTS	M	200	-	-	-	-	-	-	-	-	4	3	20	37
		F	14	-	-	-	-	-	-	1	-	2	-	1	2
		T	214	-	-	-	-	-	-	1	-	6	3	21	39
AE244	AIR AND SPACE TRANSPORT ACCIDENTS	M	90	-	-	-	-	-	1	-	-	-	1	-	12
		F	28	-	-	-	-	1	-	-	1	1	1	2	6
		T	118	-	-	-	-	1	1	-	1	1	2	2	18
AE245	VEHICLE ACCIDENTS NOT ELSEWHERE CLASSIFIABLE	M	5	-	-	-	-	-	-	-	-	-	-	-	-
		F	-	-	-	-	-	-	-	-	-	-	-	-	-
		T	5	-	-	-	-	-	-	-	-	-	-	-	-
TOTAL (AE234-AE245)															
		M	3,496	-	-	6	6	10	14	9	19	94	101	529	758

SEE FOOTNOTE AT END OF TABLE.

TABLEAU 5. DECES SUIVANT LA CAUSE, L'AGE ET LE SEXE, CANADA, 1983 - SUITE

AGE - AGE													N.S.	CAUSES DE DECES LISTE INTERMEDIAIRE A (NEUVIEME REVISION)	NO. DE LA LISTE A(1)		
25-29	30-34	35-39	40-44	45-49	50-54	55-59	60-64	65-69	70-74	75-79	80-84	85+					
-	-	-	-	-	-	-	1	-	-	-	-	-	-	-			
-	-	-	-	-	-	-	1	-	-	-	-	-	-	-			
-	-	-	-	-	-	-	-	-	-	3	9	40	-		XVI. SYMPTOMES, SIGNES ET ETATS MORBIDES MAL DEFINIS (A232,A233)		
-	-	-	-	-	-	-	-	-	3	5	18	118	-		SENELITE SANS MENTION DE PSYCHOSE	A 232	
-	-	-	-	-	-	-	-	-	3	8	27	158	1				
27	33	35	29	33	56	74	78	95	105	91	75	88	7		SYMPTOMES, SIGNES ET AUTRES ETATS MORBIDES MAL DEFINIS	A 233	
8	18	18	11	18	26	23	45	64	56	86	88	174	4				
35	51	53	40	51	82	97	123	159	161	177	163	262	11				
27	33	35	29	33	56	74	78	95	105	94	84	128	7		TOTAL (A232,A233)		
8	18	18	11	18	26	23	45	64	59	91	106	292	5				
35	51	53	40	51	82	97	123	159	164	185	190	420	12				
																EXVII. CAUSES EXTERIEURES DE TRAUMATISMES ET EMPOISONNEMENTS (AE234-AE282)	
																TRAUMATISMES ET EFFETS ADVERSES (AE234-AE263)	
																ACCIDENTS DE TRANSPORT (AE234-AE245)	
3	3	3	2	2	3	4	2	2	-	-	-	1	-		ACCIDENTS DE CHEMIN DE FER	AE234	
-	-	-	-	-	1	-	-	-	-	-	-	1	-				
3	3	3	2	2	4	4	2	2	-	-	-	2	-				
																ACCIDENTS DE VEHICULES A MOTEUR (AE235-AE241) ACCIDENTS DE LA CIRCULATION IMPLIQUANT DES VEHICULES A MOTEUR (AE235-AE240)	
4	2	3	2	4	3	3	2	-	1	2	1	-	-		PAR COLLISION AVEC UN TRAIN	AE235	
1	2	2	1	-	-	5	1	-	2	-	-	-	-				
5	4	5	3	4	3	8	3	-	3	2	1	-	-				
144	84	73	60	33	55	39	39	24	26	19	14	10	-		PAR COLLISION AVEC UN AUTRE VEHICULE A MOTEUR	AE236	
45	39	34	22	29	28	37	24	26	17	15	7	4	-				
189	123	107	82	62	83	76	63	50	43	34	21	14	-				
30	26	15	15	15	17	20	22	17	22	16	19	11	-		PAR COLLISION AVEC UN PIETON	AE237	
14	6	8	7	9	12	10	12	14	25	16	20	4	-				
44	32	23	22	24	29	30	34	31	47	32	39	15	-				
40	32	21	10	11	10	7	3	3	4	5	1	-	-		PAR COLLISION AVEC UN AUTRE VEHICULE OU OBJET	AE238	
9	7	3	4	3	1	1	1	1	2	3	-	-	-				
49	39	24	14	14	11	8	4	4	6	8	1	-	-				
111	96	55	46	24	26	27	20	15	9	9	-	2	-		SANS COLLISION SUR LA VOIE PUBLIQUE	AE239	
28	24	12	8	11	6	9	2	2	6	3	4	-	-				
139	120	67	54	35	32	36	22	17	15	12	4	2	-				
30	27	20	14	7	11	6	9	8	7	5	4	5	-		ACCIDENT DE LA CIRCULATION, NATURE NON PRECISEE, IMPLI- QUANT UN VEHICULE A MOTEUR	AE240	
6	9	7	1	3	7	3	6	4	4	1	3	3	-				
36	36	27	15	10	18	9	15	12	11	9	5	8	-				
359	267	187	147	94	122	102	95	67	69	56	39	28	-		TOTAL (AE235-AE240)		
103	87	66	43	55	54	65	46	47	56	41	32	11	-				
462	354	253	190	149	176	167	141	114	125	97	71	39	-				
13	6	7	9	5	7	6	8	3	2	2	1	2	-		ACCIDENTS DE VEHICULES A MOTEUR HORS DE LA VOIE PUBLIQUE	AE241	
2	1	2	2	-	1	-	1	1	-	2	1	1	-				
15	7	9	11	5	8	6	9	4	2	4	2	2	-				
372	273	194	156	99	129	108	103	70	71	58	40	30	-		TOTAL (AE235-AE241)		
105	88	68	45	55	55	65	47	48	56	43	33	11	-				
477	361	262	201	154	184	173	150	118	127	101	73	41	-				
1	-	2	-	-	1	1	-	1	2	-	1	2	-		AUTRES ACCIDENTS DE VEHICULES ROUTIERS	AE242	
-	-	1	-	-	1	-	-	-	1	-	-	-	-				
1	-	3	-	-	2	1	-	1	3	-	1	2	-				
33	22	25	16	11	8	7	9	3	1	1	-	-	-		ACCIDENTS DE TRANSPORT PAR EAU	AE243	
2	-	2	-	3	1	-	-	-	-	-	-	-	-				
35	22	27	16	14	9	7	9	3	1	1	-	-	-				
12	14	9	13	9	12	6	1	-	-	-	-	-	-		ACCIDENTS DE TRANSPORT AERIEN OU DE VOL SPATIAL	AE244	
3	1	3	4	1	3	-	1	-	-	-	-	-	-				
15	15	12	17	10	15	6	2	-	-	-	-	-	-				
-	-	-	-	2	1	2	-	-	-	-	-	-	-		ACCIDENTS NON CLASSES AILLEURS IMPLIQUANT DES VEHICULES	AE245	
-	-	-	-	-	-	-	-	-	-	-	-	-	-				
-	-	-	-	2	1	2	-	-	-	-	-	-	-				
421	312	233	187	123	154	128	115	76	74	59	41	33	-		TOTAL (AE234-AE245)		

VOIR NOTE A LA FIN DU TABLEAU.

TABLE 5. DEATHS BY CAUSE, AGE AND SEX, CANADA, 1983 - CONTINUED

LIST NO.	A(1) CAUSE OF DEATH INTERMEDIATE LIST A (NINTH REVISION)	SEX	TOTAL	AGE - AGE				AGE - AGE							
				-7 DAYS JOURS	7-27 DAYS JOURS	28+ DAYS JOURS	TOTAL -1 YEAR-AN	1	2	3	4	5-9	10-14	15-19	20-24
		F	1,225	-	1	8	9	13	8	8	9	47	42	178	163
		T	4,721	-	1	14	15	23	22	17	28	141	143	707	921
ACCIDENTAL POISONING (AE246-AE248)															
AE246	ACCIDENTAL POISONING BY DRUGS, MEDICAMENTS, AND BIOLOGICALS	M	135	-	-	-	-	-	-	-	-	-	1	4	12
		F	120	-	-	-	-	1	-	-	-	-	1	1	7
		T	255	-	-	-	-	1	-	-	-	-	2	5	19
AE247	ACCIDENTAL POISONING BY OTHER SOLID OR LIQUID SUBSTANCES	M	56	-	-	-	-	-	-	-	-	-	1	-	4
		F	16	-	-	-	-	-	-	-	-	-	-	-	2
		T	72	-	-	-	-	-	-	-	-	-	1	-	6
AE248	ACCIDENTAL POISONING BY GASES AND VAPORS	M	90	-	-	1	1	-	1	-	-	-	1	12	11
		F	23	-	-	-	-	-	1	-	-	-	1	6	2
		T	113	-	-	1	1	-	2	-	-	-	2	18	13
TOTAL (AE246-AE248)															
		M	281	-	-	1	1	-	1	-	-	-	3	16	27
		F	159	-	-	-	-	1	1	-	-	-	2	7	11
		T	440	-	-	1	1	1	2	-	-	-	5	23	38
AE249	MISADVENTURES DURING MEDICAL CARE, ABNORMAL REACTIONS, AND LATE COMPLICATIONS	M	39	-	-	3	3	-	-	-	-	-	-	-	-
		F	29	1	-	-	1	-	1	-	-	-	1	2	-
		T	68	1	-	3	4	-	1	-	-	-	1	2	-
ACCIDENTAL FALLS (AE250-AE252)															
AE250	FALL FROM ONE LEVEL TO ANOTHER	M	328	-	-	3	3	1	2	3	3	1	4	10	20
		F	144	-	-	-	-	-	-	-	-	2	1	-	2
		T	472	-	-	3	3	1	2	3	3	3	5	10	22
AE251	FALL ON SAME LEVEL	M	38	-	-	-	-	-	-	-	-	1	-	-	2
		F	49	-	-	-	-	-	-	-	-	-	-	-	-
		T	87	-	-	-	-	-	-	-	-	1	-	-	2
AE252	FRACTURE, CAUSE UNSPECIFIED, AND OTHER AND UNSPECIFIED FALLS	M	517	-	-	2	2	1	-	-	-	-	1	1	3
		F	697	-	-	-	-	-	-	-	-	1	1	-	-
		T	1,214	-	-	2	2	1	-	-	-	1	2	1	3
TOTAL (AE250-AE252)															
		M	883	-	-	5	5	2	2	3	3	2	5	11	25
		F	890	-	-	-	-	-	-	-	-	3	2	-	2
		T	1,773	-	-	5	5	2	2	3	3	5	7	11	27
AE253	ACCIDENTS CAUSED BY FIRES AND FLAMES	M	342	-	1	1	2	8	5	12	6	21	10	17	44
		F	160	-	-	2	2	4	4	6	4	11	5	9	14
		T	502	-	1	3	4	12	9	18	10	32	15	26	58
OTHER ACCIDENTS, INCLUDING LATE EFFECTS (AE254-AE262)															
AE254	LIGHTNING	M	3	-	-	-	-	-	-	-	-	-	-	-	1
		F	1	-	-	-	-	-	-	-	-	-	-	-	1
		T	4	-	-	-	-	-	-	-	-	-	-	-	2
AE255	ACCIDENTAL DROWNING AND SUBMERSION	M	391	-	-	-	-	10	10	8	6	23	21	52	58
		F	112	-	-	1	1	10	5	7	5	10	8	4	6
		T	503	-	-	1	1	20	15	15	11	33	29	56	64
AE256	SUFFOCATION CAUSED BY INHALATION OR INGESTION OF FOOD OR OTHER OBJECT	M	238	-	-	18	18	2	2	3	-	3	2	-	7
		F	158	-	-	12	12	3	1	1	-	-	1	1	2
		T	396	-	-	30	30	5	3	4	-	3	3	1	9
AE257	ACCIDENT CAUSED BY HANDGUN	M	-	-	-	-	-	-	-	-	-	-	-	-	-
		F	-	-	-	-	-	-	-	-	-	-	-	-	-
		T	-	-	-	-	-	-	-	-	-	-	-	-	-
AE258	ACCIDENTS CAUSED BY ALL OTHER AND UNSPECIFIED FIREARMS	M	38	-	-	-	-	1	-	1	-	1	7	3	8
		F	3	-	-	-	-	-	-	-	-	1	2	-	-
		T	41	-	-	-	-	1	-	1	-	2	9	3	8
AE259	ACCIDENT CAUSED BY EXPLOSIVE MATERIAL	M	18	-	-	-	-	-	-	-	-	-	-	1	1
		F	1	-	-	-	-	-	-	-	-	-	-	-	-
		T	19	-	-	-	-	-	-	-	-	-	-	1	1
AE260	ACCIDENTS CAUSED BY HOT, CAUSTIC, OR CORROSIVE SUBSTANCES AND RADIATION	M	8	-	-	-	-	-	-	-	-	-	-	-	-
		F	7	-	-	-	-	1	-	-	-	-	-	-	-
		T	15	-	-	-	-	1	-	-	-	-	-	-	-
AE261	ACCIDENT CAUSED BY ELECTRIC CURRENT	M	56	-	-	-	-	1	-	-	-	-	1	6	12
		F	2	-	-	-	-	-	-	-	-	-	-	1	1
		T	58	-	-	-	-	1	-	-	-	-	1	7	13
AE262	ALL OTHER ACCIDENTS AND LATE EFFECTS OF ACCIDENTAL INJURY	M	589	-	1	12	13	4	5	3	4	14	24	30	45
		F	122	-	-	8	8	4	3	-	-	2	4	5	6
		T	711	-	1	20	21	8	8	3	4	16	28	35	51
TOTAL (AE254-AE262)															
		M	1,341	-	1	30	31	18	17	15	10	41	55	92	132
		F	406	-	-	21	21	18	9	8	5	13	15	11	16
		T	1,747	-	1	51	52	36	26	23	15	54	70	103	148
AE263	ADVERSE EFFECTS OF DRUGS,	M	22	-	-	1	1	-	-	-	-	-	-	-	-

SEE FOOTNOTE AT END OF TABLE.

TABLEAU 5. DECES SUIVANT LA CAUSE, L'AGE ET LE SEXE, CANADA, 1983 - SUITE

AGE - AGE														N.S.	CAUSES DE DECES LISTE INTERMEDIAIRE A (NEUVIEME REVISION)	NO. DE LA LISTE A(1)
25-29	30-34	35-39	40-44	45-49	50-54	55-59	60-64	65-69	70-74	75-79	80-84	85+				
110	89	74	49	59	61	65	48	48	57	43	33	12	-			
531	401	307	236	182	215	193	163	124	131	102	74	45	-			
															INTOXICATION ACCIDENTELLE (AE246-AE248)	
27	26	10	11	6	8	10	8	5	2	2	1	2	-	-	INTOXICATION ACCIDENTELLE	AE246
11	9	11	12	9	11	13	11	5	4	5	2	7	-	-	- PAR MEDICAMENTS ET PRODUITS	
38	35	21	23	15	19	23	19	10	6	7	3	9	-	-	- BIOLOGIQUES	
6	1	5	10	3	5	12	5	2	2	-	-	-	-	-	- INTOXICATION ACCIDENTELLE	AE247
2	1	1	-	2	2	2	-	2	2	-	-	-	-	-	- PAR D'AUTRES SUBSTANCES	
8	2	6	10	5	7	14	5	4	4	-	-	-	-	-	- SOLIDES ET LIQUIDES	
11	10	11	4	4	4	8	2	2	2	4	2	-	-	-	- INTOXICATION ACCIDENTELLE	AE248
2	1	-	1	-	-	1	2	1	1	2	-	2	-	-	- PAR DES GAZ ET DES VAPEURS	
13	11	11	5	4	4	9	4	3	3	6	2	2	-	-		
44	37	26	25	13	17	30	15	9	6	6	3	2	-	-	- TOTAL (AE246-AE248)	
15	11	12	13	11	13	16	13	8	7	7	2	9	-	-		
59	48	38	38	24	30	46	28	17	13	13	5	11	-	-		
1	-	-	1	3	4	2	6	3	6	6	2	2	-	-	- INCIDENTS LORS D'ACTES MEDI	AE249
-	-	1	3	-	-	1	2	4	2	2	3	6	-	-	- CAUX, REACTIONS ANORMALES	
1	-	1	4	3	4	3	8	7	8	8	5	8	-	-	- ET COMPLICATIONS TARDIVES	
															CHUTES ACCIDENTELLES (AE250-AE252)	
11	25	14	13	16	30	22	18	23	30	30	21	28	-	-	- CHUTE D'UN NIVEAU A UN	AE250
3	2	4	1	6	5	6	4	7	8	10	22	61	-	-	- AUTRE	
14	27	18	14	22	35	28	22	30	38	40	43	89	-	-		
2	-	-	1	-	2	3	2	3	-	2	3	17	-	-	- CHUTE DE PLAIN-PIED	AE251
-	-	-	-	-	1	1	-	4	1	4	13	25	-	-		
2	-	-	1	-	3	4	2	7	1	6	16	42	-	-		
5	3	5	6	11	13	14	21	22	37	64	107	201	-	-	- FRACTURE, CAUSE MON	AE252
-	-	-	3	4	4	10	14	25	35	80	131	389	-	-	- PRECISEE, ET CHUTE AUTRE	
5	3	5	9	15	17	24	35	47	72	144	238	590	-	-	- ET NON PRECISEE	
18	28	19	20	27	45	39	41	48	67	96	131	246	-	-	- TOTAL (AE250-AE252)	
3	2	4	4	10	10	17	18	36	44	94	166	475	-	-		
21	30	23	24	37	55	56	59	84	111	190	297	721	-	-		
26	23	14	18	15	19	14	24	16	14	6	13	15	-	-	- ACCIDENTS PROVOQUES PAR	AE253
6	7	10	1	8	2	10	11	9	8	10	12	7	-	-	- LE FEU	
32	30	24	19	23	21	24	35	25	22	16	25	22	-	-		
															AUTRES ACCIDENTS, Y COMPRIS LES SEQUELLES (AE254-AE262)	
-	-	1	-	-	-	1	-	-	-	-	-	-	-	-	- Foudre	AE254
-	-	-	-	-	-	-	-	-	-	-	-	-	-	-		
-	-	1	-	-	-	1	-	-	-	-	-	-	-	-		
34	39	25	18	14	11	15	16	13	3	8	-	7	-	-	- NOYADE ET SUBMERSION	AE255
8	3	4	1	2	3	5	4	6	8	6	1	5	-	-	- ACCIDENTELLES	
42	42	29	19	16	14	20	20	19	11	14	1	12	-	-		
14	4	13	8	8	16	17	20	21	22	21	14	23	-	-	- SUFFOCATION PROVOQUEE PAR	AE256
1	3	3	3	7	6	7	14	15	18	19	9	32	-	-	- ASPIRATION OU INGESTION	
15	7	16	11	15	22	24	34	36	40	40	23	55	-	-	- D'ALIMENTS OU AUTRE OBJET	
-	-	-	-	-	-	-	-	-	-	-	-	-	-	-	- ACCIDENT CAUSE PAR ARME	AE257
-	-	-	-	-	-	-	-	-	-	-	-	-	-	-	- DE POING	
1	3	3	2	2	1	1	3	-	1	-	-	-	-	-	- ACCIDENTS CAUSES PAR ARMES	AE258
-	-	-	-	-	-	-	-	-	-	-	-	-	-	-	- A FEU, TOUTES LES AUTRES	
1	3	3	2	2	1	1	3	-	1	-	-	-	-	-	- ET NON PRECISEES	
1	3	4	1	1	-	4	-	-	1	-	1	-	-	-	- ACCIDENT CAUSE PAR EXPLOSIF	AE259
1	-	-	-	-	-	-	-	-	-	-	-	-	-	-		
2	3	4	1	1	-	4	-	-	1	-	1	-	-	-		
-	-	-	1	-	-	1	1	1	-	2	-	2	-	-	- ACCIDENT CAUSE PAR MATIERE	AE260
-	-	-	-	-	-	-	-	-	2	3	-	1	-	-	- BRULANTE, CAUSTIQUE OU	
-	-	-	1	-	-	1	1	2	2	5	-	3	-	-	- CORROSIVE, ET RADIATION	
7	8	4	8	2	2	3	-	2	-	-	-	-	-	-	- ACCIDENT CAUSE PAR LE	AE261
-	-	-	-	-	-	-	-	-	-	-	-	-	-	-	- COURANT ELECTRIQUE	
7	8	4	8	2	2	3	-	2	-	-	-	-	-	-		
60	49	46	40	45	27	35	40	35	24	18	11	16	1	1	1 TOUS LES AUTRES ACCIDENTS	AE262
3	7	5	4	-	7	5	6	7	12	12	4	17	-	-	- ET SEQUELLES D'ACCIDENTS	
63	56	52	44	45	34	40	46	42	36	30	15	33	1	1		
117	106	96	78	72	57	77	80	72	51	49	26	48	1	1	1 TOTAL (AE254-AE262)	
13	13	13	8	9	16	17	24	28	40	40	14	55	-	-		
130	119	109	86	81	73	94	104	100	91	89	40	103	1	1		
1	-	-	4	1	1	-	3	3	-	4	3	1	-	-	- EFFETS ADVERSE DE MEDICA-	AE263

VOIR NOTE A LA FIN DU TABLEAU.

TABLE 5. DEATHS BY CAUSE, AGE AND SEX, CANADA, 1983 - CONTINUED

LIST NO.	A(1) CAUSE OF DEATH INTERMEDIATE LIST A (NINTH REVISION)		TOTAL	AGE - AGE				AGE - AGE									
				-7 DAYS JOURS	7-27 DAYS JOURS	28+ DAYS JOURS	TOTAL -1 YEAR-AN	1	2	3	4	5-9	10-14	15-19	20-24		
	MEDICAMENTS AND BIOLOGICALS IN THERAPEUTIC USE	F	16	-	-	-	-	-	-	-	-	-	-	-	-	-	-
		T	38	-	-	1	1	-	-	-	-	-	-	-	-	-	-
	TOTAL (AE246-AE263)	M	2,908	-	2	41	43	28	25	30	19	64	73	136	228		
		F	1,660	1	-	23	24	23	15	14	9	27	25	29	43		
		T	4,568	1	2	64	67	51	40	44	28	91	98	165	271		
	SUICIDE (AE264-AE270)																
AE264	SUICIDE BY DRUGS, MEDICAMENTS, AND BIOLOGICALS	M	245	-	-	-	-	-	-	-	-	-	1	8	28		
		F	302	-	-	-	-	-	-	-	-	-	1	10	18		
		T	547	-	-	-	-	-	-	-	-	-	2	18	46		
AE265	SUICIDE BY OTHER SOLID OR LIQUID SUBSTANCES	M	37	-	-	-	-	-	-	-	-	-	-	2	2		
		F	25	-	-	-	-	-	-	-	-	-	-	1	2		
		T	62	-	-	-	-	-	-	-	-	-	-	3	4		
AE266	SUICIDE BY GASES AND VAPORS	M	306	-	-	-	-	-	-	-	-	-	-	16	31		
		F	74	-	-	-	-	-	-	-	-	-	-	10	10		
		T	380	-	-	-	-	-	-	-	-	-	-	16	41		
AE267	SUICIDE BY HANGING, STRANGULATION, AND SUFFOCATION	M	772	-	-	-	-	-	-	-	-	-	13	70	116		
		F	187	-	-	-	-	-	-	-	-	-	2	14	17		
		T	959	-	-	-	-	-	-	-	-	-	15	84	133		
AE268	SUICIDE BY HANDGUN	M	37	-	-	-	-	-	-	-	-	-	-	1	4		
		F	1	-	-	-	-	-	-	-	-	-	-	-	-		
		T	38	-	-	-	-	-	-	-	-	-	-	1	4		
AE269	SUICIDE BY ALL OTHER AND UNSPECIFIED FIREARMS	M	1,115	-	-	-	-	-	-	-	-	-	6	144	170		
		F	82	-	-	-	-	-	-	-	-	-	-	10	6		
		T	1,197	-	-	-	-	-	-	-	-	-	6	154	176		
AE270	SUICIDE BY ALL OTHER MEANS AND LATE EFFECTS OF SELF- INFLECTED INJURY	M	373	-	-	-	-	-	-	-	-	-	-	9	60		
		F	199	-	-	-	-	-	-	-	-	-	-	4	9		
		T	572	-	-	-	-	-	-	-	-	-	-	13	69		
	TOTAL (AE264-AE270)	M	2,885	-	-	-	-	-	-	-	-	-	20	250	411		
		F	870	-	-	-	-	-	-	-	-	-	3	39	62		
		T	3,755	-	-	-	-	-	-	-	-	-	23	289	473		
	HOMICIDE AND LEGAL INTERVENTION (AE271-AE276)																
AE271	ASSAULT BY HANDGUN	M	5	-	-	-	-	-	-	-	-	2	-	-	-		
		F	1	-	-	-	-	-	-	-	-	-	-	-	-		
		T	6	-	-	-	-	-	-	-	-	2	-	-	-		
AE272	ASSAULT BY ALL OTHER AND UNSPECIFIED FIREARMS	M	132	-	-	1	1	1	-	-	1	-	1	8	21		
		F	59	-	-	-	-	-	-	-	-	-	2	6	4		
		T	191	-	-	1	1	1	-	-	1	-	3	14	25		
AE273	ASSAULT BY CUTTING AND PIERCING INSTRUMENT	M	120	-	-	-	-	-	-	-	1	1	-	6	20		
		F	46	-	-	-	-	-	-	-	-	1	1	2	9		
		T	166	-	-	-	-	-	-	-	2	1	1	8	29		
AE274	ASSAULT BY ALL OTHER MEANS AND LATE EFFECTS OF INJURY	M	128	2	1	2	5	3	-	-	1	1	2	6	11		
		F	101	4	-	5	9	4	1	2	2	3	2	12	9		
		T	229	6	1	7	14	7	1	2	3	4	4	18	20		
AE275	LEGAL EXECUTION	M	-	-	-	-	-	-	-	-	-	-	-	-	-		
		F	-	-	-	-	-	-	-	-	-	-	-	-	-		
		T	-	-	-	-	-	-	-	-	-	-	-	-	-		
AE276	OTHER LEGAL INTERVENTION AND LATE EFFECTS	M	11	-	-	-	-	-	-	-	-	-	-	2	3		
		F	-	-	-	-	-	-	-	-	-	-	-	-	-		
		T	11	-	-	-	-	-	-	-	-	-	-	2	3		
	TOTAL (AE271-AE276)	M	396	2	1	3	6	4	-	-	3	4	3	22	55		
		F	207	4	-	5	9	4	1	2	3	3	5	20	22		
		T	603	6	1	8	15	8	1	2	6	7	8	42	77		
	INJURY UNDETERMINED WHETHER ACCIDENTALLY OR PURPOSELY INFLECTED (AE277-AE281)																
AE277	FROM POISONING BY DRUGS, MEDICAMENTS, AND BIOLOGICALS	M	86	-	-	-	-	-	-	-	-	-	1	3	11		
		F	70	-	-	-	-	-	-	-	-	-	-	-	5		
		T	156	-	-	-	-	-	-	-	-	-	1	3	16		
AE278	FROM POISONING BY OTHER SOLID OR LIQUID SUBSTANCES	M	36	-	-	-	-	-	-	-	-	1	-	1	4		
		F	17	-	-	-	-	-	-	-	-	-	-	-	1		
		T	53	-	-	-	-	-	-	-	-	1	-	1	5		
AE279	FROM INJURY BY HANDGUN	M	-	-	-	-	-	-	-	-	-	-	-	-	-		
		F	-	-	-	-	-	-	-	-	-	-	-	-	-		
		T	-	-	-	-	-	-	-	-	-	-	-	-	-		
AE280	FROM INJURY BY ALL OTHER AND UNSPECIFIED FIREARMS	M	33	-	-	-	-	-	-	-	-	-	-	3	5		
		F	-	-	-	-	-	-	-	-	-	-	-	-	-		

SEE FOOTNOTE AT END OF TABLE.

TABLEAU 5. DECES SUIVANT LA CAUSE, L'AGE ET LE SEXE, CANADA, 1983 - SUITE

AGE - AGE													N.S.	CAUSES DE DECES LISTE INTERMEDIAIRE A (NEUVIEME REVISION)	NO. DE LA LISTE A(1)
25-29	30-34	35-39	40-44	45-49	50-54	55-59	60-64	65-69	70-74	75-79	80-84	85+			
-	-	-	1	-	-	-	3	5	3	1	1	2	-	MENT OU PRODUIT BIOLOGIQUE	
1	-	-	5	1	1	-	6	8	3	5	4	3	-	POUR USAGE THERAPEUTIQUE	
207	194	155	146	131	143	162	169	151	144	167	178	314	1	TOTAL (AE246-AE263)	
37	33	40	30	38	41	61	71	90	104	154	198	554	-		
244	227	195	176	169	184	223	240	241	248	321	376	868	1		
SUICIDE (AE264-AE270)															
33	34	17	31	20	17	16	14	9	8	4	4	1	-	SUICIDE PAR MEDICAMENTS	AE264
24	37	35	30	42	24	27	18	18	9	5	3	1	-	ET SUBSTANCES BIOLOGIQUES	
57	71	52	61	62	41	43	32	27	17	9	7	2	-		
4	8	2	3	4	5	1	3	-	1	2	-	-	-	SUICIDE PAR AUTRES	AE265
1	3	2	1	2	3	2	4	1	2	1	-	-	-	SUBSTANCES SOLIDES OU	
5	11	4	4	6	8	3	7	1	3	3	-	-	-	LIQUIDES	
36	50	32	31	24	25	24	14	7	8	2	3	3	-	SUICIDE PAR GAZ ET VAPEURS	AE266
5	11	12	12	5	5	4	6	3	1	-	-	-	-		
41	61	44	43	29	30	28	20	10	9	2	3	3	-		
107	81	52	57	28	41	48	44	36	33	25	10	11	-	SUICIDE PAR PENDAISON,	AE267
24	16	18	14	14	9	16	9	13	6	8	5	2	-	STRANGULATION ET ASPHYXIE	
131	97	70	71	42	50	64	53	49	39	33	15	13	-		
1	3	3	2	4	4	2	2	3	4	3	-	1	-	SUICIDE PAR ARME DE POING	AE268
-	-	-	-	-	-	-	-	1	-	-	-	-	-		
1	3	3	2	4	4	2	2	4	4	3	-	1	-		
138	98	78	70	79	63	79	60	46	34	26	18	6	-	SUICIDE PAR ARMES A FEU,	AE269
13	11	9	4	9	7	2	6	2	1	-	1	1	-	TOUTES LES AUTRES ET NON	
151	109	87	74	88	70	81	66	48	35	26	19	7	-	PRECISEES	
62	37	39	23	29	21	22	24	14	10	11	9	3	-	SUICIDE PAR TOUS LES AUTRES	AE270
20	12	19	22	15	20	18	22	13	15	5	4	1	-	MOYENS ET SEQUELLES DE	
82	49	58	45	44	41	40	46	27	25	16	13	4	-	TENTATIVES DE SUICIDE	
381	311	223	217	188	176	192	161	115	98	73	44	25	-	TOTAL (AE264-AE270)	
87	90	95	83	87	68	69	65	51	34	19	13	5	-		
468	401	318	300	275	244	261	226	166	132	92	57	30	-		
HOMICIDE ET INTERVENTION DE LA FORCE PUBLIQUE (AE271-AE276)															
-	2	-	-	1	-	-	-	-	-	-	-	-	-	ATTENTAT PAR ARME DE POING	AE271
-	1	-	-	-	-	-	-	-	-	-	-	-	-		
-	3	-	-	1	-	-	-	-	-	-	-	-	-		
16	26	19	11	6	5	8	3	-	3	1	-	1	-	ATTENTAT PAR ARMES A FEU,	AE272
9	7	6	8	4	2	5	1	1	2	2	-	-	-	TOUTES LES AUTRES ET NON	
25	33	25	19	10	7	13	4	1	5	3	-	1	-	PRECISEES	
22	15	10	9	8	10	9	5	2	-	-	2	-	-	ATTENTAT PAR INSTRUMENT	AE273
7	7	4	4	3	1	-	1	1	1	2	-	2	-	TRANCHANT OU PERFORANT	
29	22	14	13	11	11	9	6	3	1	2	2	2	-		
9	18	15	11	13	8	8	4	3	4	3	2	1	-	ATTENTAT PAR TOUS LES	AE274
13	6	4	3	9	5	3	4	4	2	2	-	2	-	AUTRES MOYENS ET SEQUELLES	
22	24	19	14	22	13	11	8	7	6	5	2	3	-	DES TRAUMATISMES	
-	-	-	-	-	-	-	-	-	-	-	-	-	-	EXECUTION	AE275
-	-	-	-	-	-	-	-	-	-	-	-	-	-		
3	1	-	1	-	-	-	-	-	-	-	-	-	-	AUTRES INTERVENTIONS DE LA	AE276
-	-	-	-	-	-	-	-	-	-	-	-	-	-	FORCE PUBLIQUE ET LEURS	
3	1	-	1	-	-	-	-	-	-	-	-	-	-	SEQUELLES	
50	62	44	32	28	23	25	12	5	7	4	4	3	-	TOTAL (AE271-AE276)	
29	21	14	15	16	8	8	6	6	5	6	-	4	-		
79	83	58	47	44	31	33	18	11	12	10	4	7	-		
TRAUMATISMES ET EMPOISON- NEMENTS CAUSES DE MANIERE INDETERMINEE QUANT A L'INTENTION (AE277-AE281)															
23	6	7	5	6	10	4	3	4	2	-	1	-	-	D'EMPOISONNEMENT PAR	AE277
7	4	5	7	7	12	5	5	7	4	1	1	-	-	MEDICAMENTS ET SUBSTANCES	
30	10	12	12	13	22	9	8	11	6	1	2	-	-	BIOLOGIQUES	
1	3	3	5	2	2	7	3	3	-	1	-	-	-	D'EMPOISONNEMENT PAR AUTRES	AE278
1	1	1	2	3	1	3	-	1	1	1	-	-	-	SUBSTANCES SOLIDES OU	
2	4	4	7	5	3	10	3	4	1	2	-	1	-	LIQUIDES	
-	-	-	-	-	-	-	-	-	-	-	-	-	-	DE TRAUMATISMES PAR ARME	AE279
-	-	-	-	-	-	-	-	-	-	-	-	-	-	DE POING	
5	4	3	2	2	2	2	1	1	2	1	-	-	-	DE TRAUMATISMES PAR ARMES A	AE280
-	-	-	-	-	-	-	-	-	-	-	-	-	-	FEU, TOUTES LES AUTRES ET	

VOIR NOTE A LA FIN DU TABLEAU.

TABLE 5. DEATHS BY CAUSE, AGE AND SEX, CANADA, 1983 - CONCLUDED

LIST NO.	A(1) CAUSE OF DEATH INTERMEDIATE LIST A (NINTH REVISION)	TOTAL	-7 DAYS JOURS	7-27 DAYS JOURS	28+ DAYS JOURS	TOTAL -1 YEAR-AN	AGE - AGE							
							1	2	3	4	5-9	10-14	15-19	20-24
	T	33	-	-	-	-	-	-	-	-	-	-	3	5
AE281	FROM INJURY BY ALL OTHER MEANS AND LATE EFFECTS OF INJURY	M 144 F 53 T 197	- - -	- - -	6 - 6	6 - 6	- - -	- - -	- - -	- - -	1 - 1	4 2 6	11 3 14	13 6 19
	TOTAL (AE277-AE281)	M 299 F 140 T 439	- - -	- - -	6 - 6	6 - 6	- - -	- - -	- - -	- - -	2 - 2	5 2 7	18 3 21	33 12 45
AE282	INJURY RESULTING FROM OPERATIONS OF WAR	M 2 F - T 2	- - -	- - -	- - -	- - -	- - -	- - -	- - -	- - -	- - -	- - -	- - -	- - -
	TOTAL (AE234-AE282)	M 9,986 F 4,102 T 14,088	2 5 7	3 1 4	56 36 92	61 42 103	42 40 82	39 24 63	39 24 63	41 21 62	164 77 241	202 77 279	955 269 1,224	1,485 302 1,787
AN283	TOTAL - NATURE OF INJURY CAUSES	M 9,986 F 4,102 T 14,088	2 5 7	3 1 4	56 36 92	61 42 103	42 40 82	39 24 63	39 24 63	41 21 62	164 77 241	202 77 279	955 269 1,224	1,485 302 1,787
	TOTAL - ALL CAUSES	M 97,747 F 76,737 T 174,484	997 743 1,740	155 145 300	631 511 1,142	1,783 1,399 3,182	125 123 248	92 70 162	82 55 137	79 52 131	291 186 477	313 166 479	1,196 414 1,610	1,816 494 2,310

(1) THIS IS THE AMERICAN LIST OF 282 CAUSES.

REFERENCE: ICD - 9 UNDERLYING CAUSE-OF-DEATH LISTS FOR TABULATING MORTALITY STATISTICS, N.C.H.S., INSTRUCTION MANUAL.

TABLEAU 5. DECES SUIVANT LA CAUSE, L'AGE ET LE SEXE, CANADA, 1983 - FIN

AGE - AGE													N.S.	CAUSES DE DECES LISTE INTERMEDIAIRE A (NEUVIEME REVISION)	NO. DE LA LISTE A(1)	
25-29	30-34	35-39	40-44	45-49	50-54	55-59	60-64	65-69	70-74	75-79	80-84	85+				
5	4	3	2	2	2	2	1	1	2	1	-	-	-	-	NON PRECISEES	
11	13	6	15	5	21	8	6	8	7	4	2	3	3	-	DE TRAUMATISMES PAR TOUS	AE281
3	3	4	2	1	6	5	4	3	2	1	3	4	4	1	LES AUTRES MOYENS ET LEURS	
14	16	10	17	6	27	13	10	11	9	5	5	7	7	1	SEQUELLES	
40	26	19	27	15	35	21	13	16	11	6	3	3	3	-	TOTAL (AE277-AE281)	
11	8	10	11	11	19	13	9	11	7	3	4	5	5	1		
51	34	29	38	26	54	34	22	27	18	9	7	8	8	1		
-	-	-	-	-	-	-	-	-	-	-	-	-	2	-	TRAUMATISMES DE GUERRE	AE282
-	-	-	-	-	-	-	-	-	-	-	-	-	2	-		
1,099	905	674	609	485	531	528	470	363	334	309	270	380	1	TOTAL (AE234-AE282)		
274	241	233	188	211	197	216	199	206	207	225	248	580	1			
1,373	1,146	907	797	696	728	744	669	569	541	534	518	960	2			
1,099	905	674	609	485	531	528	470	363	334	309	270	380	1	TOTAL - NATURE DE LA	AN283	
274	241	233	188	211	197	216	199	206	207	225	248	580	1	BLESSURE		
1,373	1,146	907	797	696	728	744	669	569	541	534	518	960	2			
1,458	1,414	1,464	1,877	2,560	4,554	6,941	9,263	11,811	13,803	13,565	10,998	12,251	11	TOTAL - TOUTES LES		
509	635	818	1,073	1,482	2,394	3,673	5,086	7,004	9,028	10,645	11,356	20,067	8	CAUSES		
1,967	2,049	2,282	2,950	4,042	6,948	10,614	14,349	18,815	22,831	24,210	22,354	32,318	19			

(1) IL S'AGIT DE LA LISTE AMERICAINE DE 282 CAUSES.

REFERENCE: ICD - 9 UNDERLYING CAUSE-OF-DEATH LISTS FOR TABULATING MORTALITY STATISTICS, N.C.H.S., INSTRUCTION MANUAL.

TABLE 6. DEATHS AND RATES (PER 100,000 POPULATION) BY CAUSE AND SEX, CANADA AND PROVINCES, 1983

LIST NO.	A(1) CAUSE OF DEATH INTERMEDIATE LIST A (NINTH REVISION)		CANADA	NFLD. T.-N.	P.-E.-I. I.P.E.	N.S. N.E.	N.B.	QUE.	ONT.	MAN.	SASK.	ALTA.	B.C. C.B.	YUKON	N.W.T. T.N.O.
NUMBER - NOMBRE															
I. INFECTIOUS AND PARASITIC DISEASES (A1-A36)															
INTESTINAL INFECTIOUS DISEASES (A1-A6)															
A 1	CHOLERA AND TYPHOID AND PARATYPHOID FEVERS	M	1	-	-	-	-	-	1	-	-	-	-	-	-
		F	-	-	-	-	-	-	-	-	-	-	-	-	-
		T	1	-	-	-	-	-	1	-	-	-	-	-	-
A 2	SHIGELLOSIS	M	-	-	-	-	-	-	-	-	-	-	-	-	-
		F	-	-	-	-	-	-	-	-	-	-	-	-	-
		T	-	-	-	-	-	-	-	-	-	-	-	-	-
A 3	OTHER SALMONELLA INFECTIONS AND OTHER FOOD POISONING (BACTERIAL)	M	9	-	-	-	-	4	3	-	-	-	2	-	-
		F	3	-	1	-	-	-	-	-	-	1	1	-	-
		T	12	-	1	-	-	4	3	-	-	1	3	-	-
A 4	AMOEBIASIS	M	-	-	-	-	-	-	-	-	-	-	-	-	-
		F	1	-	-	-	-	1	-	-	-	-	-	-	-
		T	1	-	-	-	-	1	-	-	-	-	-	-	-
A 5	INTESTINAL INFECTIONS DUE TO OTHER SPECIFIED ORGANISMS	M	10	-	-	1	-	2	4	1	-	-	2	-	-
		F	16	-	-	-	-	2	10	1	-	-	3	-	-
		T	26	-	-	1	-	4	14	2	-	-	5	-	-
A 6	ILL-DEFINED INTESTINAL INFECTIONS	M	3	-	-	-	-	-	2	1	-	-	-	-	-
		F	6	-	-	-	-	1	4	-	-	1	-	-	-
		T	9	-	-	-	-	1	6	1	-	1	-	-	-
	TOTAL (A1-A6)	M	23	-	-	1	-	6	10	2	-	-	4	-	-
		F	26	-	1	-	-	4	14	1	-	2	4	-	-
		T	49	-	1	1	-	10	24	3	-	2	8	-	-
TUBERCULOSIS (A7,A8)															
A 7	TUBERCULOSIS OF RESPIRATORY SYSTEM	M	72	-	-	2	1	31	18	6	2	3	7	1	1
		F	29	-	-	2	-	11	5	4	2	4	4	-	1
		T	101	-	-	4	1	42	23	10	4	3	11	1	2
A 8	OTHER TUBERCULOSIS	M	14	1	-	-	-	4	1	-	-	4	4	-	-
		F	17	-	-	-	-	3	6	2	1	2	2	-	1
		T	31	1	-	-	-	7	7	2	1	6	6	-	1
	TOTAL (A7,A8)	M	86	1	-	2	1	35	19	6	2	7	11	1	1
		F	46	-	-	2	-	14	11	6	3	2	6	-	2
		T	132	1	-	4	1	49	30	12	5	9	17	1	3
ZOOBOTIC AND OTHER BACTERIAL DISEASES (A9-A16)															
A 9	BRUCELLOSIS	M	-	-	-	-	-	-	-	-	-	-	-	-	-
		F	-	-	-	-	-	-	-	-	-	-	-	-	-
		T	-	-	-	-	-	-	-	-	-	-	-	-	-
A 10	DIPHTHERIA	M	-	-	-	-	-	-	-	-	-	-	-	-	-
		F	1	-	-	-	-	-	-	1	-	-	-	-	-
		T	1	-	-	-	-	-	-	1	-	-	-	-	-
A 11	WHOOPING COUGH	M	-	-	-	-	-	-	-	-	-	-	-	-	-
		F	-	-	-	-	-	-	-	-	-	-	-	-	-
		T	-	-	-	-	-	-	-	-	-	-	-	-	-
A 12	STREPTOCOCCAL SORE THROAT, SCARLATINA AND ERYSIPELAS	M	1	-	-	-	-	-	1	-	-	-	-	-	-
		F	1	-	-	-	-	1	-	-	-	-	-	-	-
		T	2	-	-	-	-	1	1	-	-	-	-	-	-
A 13	MENINGOCOCCAL INFECTION	M	9	-	-	-	-	4	1	2	-	1	1	-	-
		F	9	-	-	1	-	5	1	1	-	-	1	-	-
		T	18	-	-	1	-	9	2	3	-	1	2	-	-
A 14	TETANUS	M	-	-	-	-	-	-	-	-	-	-	-	-	-
		F	-	-	-	-	-	-	-	-	-	-	-	-	-
		T	-	-	-	-	-	-	-	-	-	-	-	-	-
A 15	SEPTICAEMIA	M	201	13	1	23	7	48	52	11	10	20	15	-	1
		F	189	6	2	22	5	41	64	7	1	23	17	1	-
		T	390	19	3	45	12	89	116	18	11	43	32	1	1
A 16	ALL OTHER BACTERIAL DISEASES	M	27	-	-	-	-	7	14	2	1	2	1	-	-
		F	10	-	-	-	-	3	4	1	-	-	2	-	-
		T	37	-	-	-	-	10	18	3	1	2	3	-	-
	TOTAL (A9-A16)	M	238	13	1	23	7	59	68	15	11	23	17	-	1
		F	210	6	2	23	5	50	69	10	1	23	20	1	-
		T	448	19	3	46	12	109	137	25	12	46	37	1	1
VIRAL DISEASES (A17-A23)															
A 17	ACUTE POLIOMYELITIS	M	1	-	-	-	-	1	-	-	-	-	-	-	-

SEE FOOTNOTES AT END OF TABLE.

TABLEAU 6. DECES ET TAUX (POUR 100.000 HABITANTS) SUIVANT LA CAUSE ET LE SEXE, CANADA ET PROVINCES, 1983

CANADA	NFLD. T.-N.	P.E.I. I.P.E.	N.S. N.E.	N.B.	QUE.	ONT.	MAN.	SASK.	ALTA.	B.C. C.B.	YUKON	N.W.T. T.N.O.	CAUSES DE DECES LISTE INTERMEDIAIRE A (NEUVIEME REVISION)	NO. DE LA LISTE A(1)
RATE - TAUX														
I. MALADIES INFECTIEUSES ET PARASITAIRES (A1-A36)														
MALADIES INFECTIEUSES INTESTINALES (A1-A6)														
0.0	-	-	-	-	-	0.0	-	-	-	-	-	-	CHOLERA ET FIEVRES TYPHOIDE ET PARATYPHOIDE	A 1
0.0	-	-	-	-	-	0.0	-	-	-	-	-	-		
-	-	-	-	-	-	-	-	-	-	-	-	-	SHIGELLOSE	A 2
0.1	-	-	-	-	0.1	0.1	-	-	-	0.1	-	-	AUTRES SALMONELLOSES ET AUTRES TOXI-INFECTIONS ALIMENTAIRES (BACTERIENNES)	A 3
0.0	-	1.6	-	-	-	-	-	-	0.1	0.1	-	-		
0.0	-	0.8	-	-	0.1	0.0	-	-	0.0	0.1	-	-		
-	-	-	-	-	-	-	-	-	-	-	-	-	AMIBIASE	A 4
0.0	-	-	-	-	0.0	-	-	-	-	-	-	-		
0.0	-	-	-	-	0.0	-	-	-	-	-	-	-		
0.1	-	-	0.2	-	0.1	0.1	0.2	-	-	0.1	-	-	INFECTIONS INTESTINALES DUES A D'AUTRES MICRO- ORGANISMES	A 5
0.1	-	-	-	-	0.1	0.2	0.2	-	-	0.2	-	-		
0.1	-	-	0.1	-	0.1	0.2	0.2	-	-	0.2	-	-		
0.0	-	-	-	-	-	0.0	0.2	-	-	-	-	-	INFECTIONS INTESTINALES MAL DEFINIES	A 6
0.0	-	-	-	-	0.0	0.1	-	-	0.1	-	-	-		
0.0	-	-	-	-	0.0	0.1	0.1	-	0.0	-	-	-		
0.2	-	-	0.2	-	0.2	0.2	0.4	-	-	0.3	-	-	TOTAL (A1-A6)	
0.2	-	1.6	-	-	0.1	0.3	0.2	-	0.2	0.3	-	-		
0.2	-	0.8	0.1	-	0.2	0.3	0.3	-	0.1	0.3	-	-		
TUBERCULOSE (A7,A8)														
0.6	-	-	0.5	0.3	1.0	0.4	1.2	0.4	0.3	0.5	8.5	3.9	TUBERCULOSE DE L'APPAREIL RESPIRATOIRE	A 7
0.2	-	-	0.5	-	0.3	0.1	0.8	0.4	-	0.3	-	-		
0.4	-	-	0.5	0.1	0.6	0.3	1.0	0.4	0.1	0.4	4.5	4.1		
0.1	0.3	-	-	-	0.1	0.0	-	-	0.3	0.3	-	-	AUTRES TUBERCULOSES	A 8
0.1	-	-	-	-	0.1	0.1	0.4	0.2	0.2	0.1	-	4.4		
0.1	0.2	-	-	-	0.1	0.1	0.2	0.1	0.3	0.2	-	2.1		
0.7	0.3	-	0.5	0.3	1.1	0.4	1.2	0.4	0.6	0.8	8.5	3.9	TOTAL (A7,A8)	
0.4	-	-	0.5	-	0.4	0.2	1.1	0.6	0.2	0.4	-	8.7		
0.5	0.2	-	0.5	0.1	0.8	0.3	1.1	0.5	0.4	0.6	4.5	6.2		
ANTHROPOZOONOSES ET AUTRES MALADIES BACTERIENNES (A9-A16)														
-	-	-	-	-	-	-	-	-	-	-	-	-	BRUCELLOSE	A 9
-	-	-	-	-	-	-	-	-	-	-	-	-		
-	-	-	-	-	-	-	-	-	-	-	-	-	DIPHTERIE	A 10
0.0	-	-	-	-	-	-	0.2	-	-	-	-	-		
0.0	-	-	-	-	-	-	0.1	-	-	-	-	-		
-	-	-	-	-	-	-	-	-	-	-	-	-	COQUELUCHE	A 11
-	-	-	-	-	-	-	-	-	-	-	-	-		
0.0	-	-	-	-	-	0.0	-	-	-	-	-	-	ANGINE A STREPTOCOQUES ET SCARLATINE ET ERYSIPELE	A 12
0.0	-	-	-	-	0.0	-	-	-	-	-	-	-		
0.0	-	-	-	-	0.0	0.0	-	-	-	-	-	-		
0.1	-	-	-	-	0.1	0.0	0.4	-	0.1	0.1	-	-	INFECTIONS A MENINGOCOQUES	A 13
0.1	-	-	0.2	-	0.2	0.0	0.2	-	-	0.1	-	-		
0.1	-	-	0.1	-	0.1	0.0	0.3	-	0.0	0.1	-	-		
-	-	-	-	-	-	-	-	-	-	-	-	-	TETANOS	A 14
-	-	-	-	-	-	-	-	-	-	-	-	-		
1.6	4.5	1.6	5.4	2.0	1.5	1.2	2.1	2.0	1.7	1.1	-	3.9	SEPTICEMIE	A 15
1.5	2.1	3.2	5.1	1.4	1.2	1.4	1.3	0.2	2.0	1.2	9.4	-		
1.6	3.3	2.4	5.2	1.7	1.4	1.3	1.7	1.1	1.8	1.1	4.5	2.1		
0.2	-	-	-	-	0.2	0.3	0.4	0.2	0.2	0.1	-	-	TOUTES LES AUTRES MALADIES BACTERIENNES	A 16
0.1	-	-	-	-	0.1	0.1	0.2	-	-	0.1	-	-		
0.1	-	-	-	-	0.2	0.2	0.3	0.1	0.1	0.1	-	-		
1.9	4.5	1.6	5.4	2.0	1.8	1.6	2.9	2.2	1.9	1.2	-	3.9	TOTAL (A9-A16)	
1.7	2.1	3.2	5.3	1.4	1.5	1.5	1.9	0.2	2.0	1.4	9.4	-		
1.8	3.3	2.4	5.4	1.7	1.7	1.6	2.4	1.2	2.0	1.3	4.5	2.1		
MALADIES A VIRUS (A17-A23)														
0.0	-	-	-	-	0.0	-	-	-	-	-	-	-	POLIOMYELITE AIGUE	A 17

VOIR NOTES A LA FIN DU TABLEAU.

TABLE 6. DEATHS AND RATES (PER 100,000 POPULATION) BY CAUSE AND SEX, CANADA AND PROVINCES, 1983 - CONTINUED

LIST NO.	A(1) CAUSE OF DEATH INTERMEDIATE LIST A (NINTH REVISION)		CANADA	NFLD. T.-N.	P.E.I. I.P.E.	N.S. N.E.	N.B.	QUE.	ONT.	MAN.	SASK.	ALTA.	B.C. C.B.	YUKON	N.W.T. T.N.O.	
																NUMBER - NOMBRE
		F	2	-	-	2	-	-	-	-	-	-	-	-	-	
		T	3	-	-	2	-	1	-	-	-	-	-	-	-	
A 18	SMALLPOX	M	-	-	-	-	-	-	-	-	-	-	-	-	-	
		F	-	-	-	-	-	-	-	-	-	-	-	-	-	
		T	-	-	-	-	-	-	-	-	-	-	-	-	-	
A 19	MEASLES	M	-	-	-	-	-	-	-	-	-	-	-	-	-	
		F	-	-	-	-	-	-	-	-	-	-	-	-	-	
		T	-	-	-	-	-	-	-	-	-	-	-	-	-	
A 20	RUBELLA	M	-	-	-	-	-	-	-	-	-	-	-	-	-	
		F	1	-	-	-	-	-	1	-	-	-	-	-	-	
		T	1	-	-	-	-	-	1	-	-	-	-	-	-	
A 21	ARTHROPOD-BORNE ENCEPHALITIS	M	-	-	-	-	-	-	-	-	-	-	-	-	-	
		F	-	-	-	-	-	-	-	-	-	-	-	-	-	
		T	-	-	-	-	-	-	-	-	-	-	-	-	-	
A 22	VIRAL HEPATITIS	M	30	-	-	2	1	13	7	1	-	1	5	-	-	
		F	24	-	-	-	-	7	10	-	3	-	4	-	-	
		T	54	-	-	2	1	20	17	1	3	1	9	-	-	
A 23	OTHER VIRAL DISEASES	M	59	2	-	2	-	15	23	3	2	5	7	-	-	
		F	63	-	-	1	1	18	29	2	4	2	6	-	-	
		T	122	2	-	3	1	33	52	5	6	7	13	-	-	
	TOTAL (A17-A23)	M	90	2	-	4	1	29	30	4	2	6	12	-	-	
		F	90	-	-	3	1	25	40	2	7	2	10	-	-	
		T	180	2	-	7	2	54	70	6	9	8	22	-	-	
	RICKETTSIOSES AND OTHER ARTHROPOD-BORNE DISEASES (A24-A26)															
A 24	TYPHUS AND OTHER RICKETTSIOSES	M	-	-	-	-	-	-	-	-	-	-	-	-	-	
		F	-	-	-	-	-	-	-	-	-	-	-	-	-	
		T	-	-	-	-	-	-	-	-	-	-	-	-	-	
A 25	MALARIA	M	1	-	-	-	-	1	-	-	-	-	-	-	-	
		F	-	-	-	-	-	-	-	-	-	-	-	-	-	
		T	1	-	-	-	-	1	-	-	-	-	-	-	-	
A 26	ALL OTHER ARTHROPOD-BORNE DISEASES	M	-	-	-	-	-	-	-	-	-	-	-	-	-	
		F	-	-	-	-	-	-	-	-	-	-	-	-	-	
		T	-	-	-	-	-	-	-	-	-	-	-	-	-	
	TOTAL (A24-A26)	M	1	-	-	-	-	1	-	-	-	-	-	-	-	
		F	-	-	-	-	-	-	-	-	-	-	-	-	-	
		T	1	-	-	-	-	1	-	-	-	-	-	-	-	
	SYPHILIS AND OTHER VENEREAL DISEASES (A27-A31)															
	SYPHILIS															
A 27	CARDIOVASCULAR SYPHILIS	M	4	-	-	1	1	-	2	-	-	-	-	-	-	
		F	1	-	-	-	-	-	-	1	-	-	-	-	-	
		T	5	-	-	1	1	-	2	1	-	-	-	-	-	
A 28	NEUROSYPHILIS	M	6	-	-	-	-	5	1	-	-	-	-	-	-	
		F	-	-	-	-	-	-	-	-	-	-	-	-	-	
		T	6	-	-	-	-	5	1	-	-	-	-	-	-	
A 29	ALL OTHER SYPHILIS	M	1	-	-	-	-	1	-	-	-	-	-	-	-	
		F	-	-	-	-	-	-	-	-	-	-	-	-	-	
		T	1	-	-	-	-	1	-	-	-	-	-	-	-	
	TOTAL (A27-A29)	M	11	-	-	1	1	6	3	-	-	-	-	-	-	
		F	1	-	-	-	-	-	1	-	-	-	-	-	-	
		T	12	-	-	1	1	6	3	1	-	-	-	-	-	
A 30	GONOCOCCAL INFECTIONS	M	-	-	-	-	-	-	-	-	-	-	-	-	-	
		F	1	-	-	-	-	1	-	-	-	-	-	-	-	
		T	1	-	-	-	-	1	-	-	-	-	-	-	-	
A 31	OTHER VENEREAL DISEASES	M	-	-	-	-	-	-	-	-	-	-	-	-	-	
		F	-	-	-	-	-	-	-	-	-	-	-	-	-	
		T	-	-	-	-	-	-	-	-	-	-	-	-	-	
	TOTAL (A27-A31)	M	11	-	-	1	1	6	3	-	-	-	-	-	-	
		F	2	-	-	-	-	1	1	-	-	-	-	-	-	
		T	13	-	-	1	1	7	3	1	-	-	-	-	-	
	OTHER INFECTIOUS AND PARASITIC DISEASES AND LATE EFFECTS (A32-A36)															
A 32	MYCOSES	M	27	1	-	2	-	6	13	1	-	-	4	-	-	
		F	14	-	1	-	-	2	7	-	-	1	3	-	-	

SEE FOOTNOTES AT END OF TABLE.

TABLEAU 6. DECES ET TAUX (POUR 100.000 HABITANTS) SUIVANT LA CAUSE ET LE SEXE, CANADA ET PROVINCES, 1983 - SUITE

CANADA	NFLD. T.-N.	P.-E.-I. I.P.E.	N.S. N.E.	N.B.	QUE.	ONT.	MAN.	SASK.	ALTA.	B.C. C.B.	YUKON	N.W.T. T.N.O.	CAUSES DE DECES LISTE INTERMEDIAIRE A (NEUVIEME REVISION)	NO. DE LA LISTE A(1)
RATE - TAUX														
0.0	-	-	0.5	-	-	-	-	-	-	-	-	-		
0.0	-	-	0.2	-	0.0	-	-	-	-	-	-	-		
-	-	-	-	-	-	-	-	-	-	-	-	-	VARIOLE	A 18
-	-	-	-	-	-	-	-	-	-	-	-	-		
-	-	-	-	-	-	-	-	-	-	-	-	-	ROUGEOLE	A 19
-	-	-	-	-	-	-	-	-	-	-	-	-		
-	-	-	-	-	-	-	-	-	-	-	-	-	RUBEOLE	A 20
0.0	-	-	-	-	-	0.0	-	-	-	-	-	-		
0.0	-	-	-	-	-	0.0	-	-	-	-	-	-		
-	-	-	-	-	-	-	-	-	-	-	-	-	ENCEPHALITES TRANSMISES PAR DES ARTHROPODES	A 21
-	-	-	-	-	-	-	-	-	-	-	-	-		
0.2	-	-	0.5	0.3	0.4	0.2	0.2	-	0.1	0.4	-	-	HEPATITE VIRALE	A 22
0.2	-	-	-	-	0.2	0.2	-	0.6	-	0.3	-	-		
0.2	-	-	0.2	0.1	0.3	0.2	0.1	0.3	0.0	0.3	-	-		
0.5	0.7	-	0.5	-	0.5	0.5	0.6	0.4	0.4	0.5	-	-	AUTRES MALADIES A VIRUS	A 23
0.5	-	-	0.2	0.3	0.5	0.6	0.4	0.8	0.2	0.4	-	-		
0.5	0.3	-	0.3	0.1	0.5	0.6	0.5	0.6	0.3	0.5	-	-		
0.7	0.7	-	0.9	0.3	0.9	0.7	0.8	0.4	0.5	0.9	-	-	TOTAL (A17-A23)	
0.7	-	-	0.7	0.3	0.8	0.9	0.4	1.4	0.2	0.7	-	-		
0.7	0.3	-	0.8	0.3	0.8	0.8	0.6	0.9	0.3	0.8	-	-		
-	-	-	-	-	-	-	-	-	-	-	-	-	RICKETTSIOSES ET AUTRES MALADIES TRANSMISES PAR LES ARTHROPODES (A24-A26)	
-	-	-	-	-	-	-	-	-	-	-	-	-	TYPHUS ET AUTRES RICKETTSIOSES	A 24
-	-	-	-	-	-	-	-	-	-	-	-	-		
0.0	-	-	-	-	0.0	-	-	-	-	-	-	-	PALUDISME	A 25
0.0	-	-	-	-	0.0	-	-	-	-	-	-	-		
-	-	-	-	-	-	-	-	-	-	-	-	-	TOUTES LES AUTRES MALADIES TRANSMISES PAR LES ARTHROPODES	A 26
-	-	-	-	-	-	-	-	-	-	-	-	-		
0.0	-	-	-	-	0.0	-	-	-	-	-	-	-	TOTAL (A24-A26)	
0.0	-	-	-	-	0.0	-	-	-	-	-	-	-		
-	-	-	-	-	-	-	-	-	-	-	-	-	SYPHILIS ET AUTRES MALADIES VENERIENNES (A27-A31)	
-	-	-	-	-	-	-	-	-	-	-	-	-	SYPHILIS	
0.0	-	-	0.2	0.3	-	0.0	-	-	-	-	-	-	SYPHILIS CARDIO-VASCULAIRE	A 27
0.0	-	-	-	-	-	-	0.2	-	-	-	-	-		
0.0	-	-	0.1	0.1	-	0.0	0.1	-	-	-	-	-		
0.0	-	-	-	-	0.2	0.0	-	-	-	-	-	-	SYPHILIS NERVEUSE	A 28
0.0	-	-	-	-	0.1	0.0	-	-	-	-	-	-		
0.0	-	-	-	-	0.0	-	-	-	-	-	-	-	TOUTES LES AUTRES SYPHILIS	A 29
0.0	-	-	-	-	0.0	-	-	-	-	-	-	-		
0.1	-	-	0.2	0.3	0.2	0.1	-	-	-	-	-	-	TOTAL (A27-A29)	
0.0	-	-	-	-	-	-	0.2	-	-	-	-	-		
0.0	-	-	0.1	0.1	0.1	0.0	0.1	-	-	-	-	-		
-	-	-	-	-	-	-	-	-	-	-	-	-	INFECTIONS GONOCOCCIQUES	A 30
0.0	-	-	-	-	0.0	-	-	-	-	-	-	-		
0.0	-	-	-	-	0.0	-	-	-	-	-	-	-		
-	-	-	-	-	-	-	-	-	-	-	-	-	AUTRES MALADIES VENERIENNES	A 31
-	-	-	-	-	-	-	-	-	-	-	-	-		
0.1	-	-	0.2	0.3	0.2	0.1	-	-	-	-	-	-	TOTAL (A27-A31)	
0.0	-	-	-	-	0.0	-	0.2	-	-	-	-	-		
0.1	-	-	0.1	0.1	0.1	0.0	0.1	-	-	-	-	-		
-	-	-	-	-	-	-	-	-	-	-	-	-	AUTRES MALADIES INFECTIEU- SES ET PARASITAIRES ET LEURS SEQUELLES (A32-A36)	
0.2	0.3	-	0.5	-	0.2	0.3	0.2	-	-	0.3	-	-	MYCOSES	A 32
0.1	-	1.6	-	-	0.1	0.2	-	-	0.1	0.2	-	-		

VOIR NOTES A LA FIN DU TABLEAU.

TABLE 6. DEATHS AND RATES (PER 100,000 POPULATION) BY CAUSE AND SEX, CANADA AND PROVINCES, 1983 - CONTINUED

LIST NO.	A(1) CAUSE OF DEATH INTERMEDIATE LIST A (NINTH REVISION)	CANADA	NFLD. P.E.I.		N.S. N.E.	N.B.	QUE.	ONT.	MAN.	SASK.	ALTA.	B.C. C.B.	YUKON	N.W.T. T.N.O.	
			T.-N.	I.P.E.										-	-
NUMBER - NOMBRE															
	T	41	1	1	2	-	8	20	1	-	1	7	-	-	-
A 33	HELMINTHIASES	M	2	-	-	-	1	1	-	-	-	-	-	-	-
	F	-	-	-	-	-	-	-	-	-	-	-	-	-	-
	T	2	-	-	-	-	1	1	-	-	-	-	-	-	-
A 34	LATE EFFECTS OF TUBERCULOSIS	M	36	-	-	3	11	15	1	2	-	3	-	-	
	F	34	2	-	1	-	7	16	2	-	3	3	-	-	
	T	70	2	-	4	1	18	31	3	2	3	6	-	-	
A 35	LATE EFFECTS OF ACUTE POLIOMYELITIS	M	7	-	-	1	-	1	1	2	1	1	-	-	
	F	3	-	-	-	-	-	3	-	-	-	-	-	-	
	T	10	-	-	1	-	-	4	1	2	1	1	-	-	
A 36	ALL OTHER INFECTIOUS AND PARASITIC DISEASES AND THEIR LATE EFFECTS	M	27	1	-	1	-	5	13	1	-	5	-	-	
	F	23	-	-	1	1	11	6	1	1	-	2	-	-	
	T	50	1	-	2	1	16	19	2	1	1	7	-	-	
	TOTAL (A32-A36)	M	99	2	-	7	1	23	43	4	4	13	-	-	
	F	74	2	1	2	1	20	32	3	1	4	8	-	-	
	T	173	4	1	9	2	43	75	7	5	6	21	-	-	
	TOTAL (A1-A36)	M	548	18	1	38	11	159	173	31	19	38	57	1	2
	F	448	8	4	30	7	114	166	23	12	33	48	1	2	
	T	996	26	5	68	18	273	339	54	31	71	105	2	4	
II. NEOPLASMS (A37-A93)															
MALIGNANT NEOPLASMS, INCLUDING THOSE OF LYMPHATIC AND HAEMATO- POIETIC TISSUES (A37-A86)															
MALIGNANT NEOPLASMS OF LIP, ORAL CAVITY, AND PHARYNX (A37-A40)															
A 37	OF LIP	M	30	2	-	-	1	10	12	1	2	1	1	-	-
	F	1	-	-	-	-	-	-	-	-	-	1	-	-	
	T	31	2	-	-	1	10	12	1	2	1	2	-	-	
A 38	OF TONGUE	M	143	1	2	5	-	37	58	12	2	9	17	-	-
	F	52	-	1	2	2	13	16	8	1	3	6	-	-	
	T	195	1	3	7	2	50	74	20	3	12	23	-	-	
A 39	OF PHARYNX	M	281	4	-	6	5	88	116	6	8	19	29	-	-
	F	94	4	1	1	2	26	39	3	4	5	8	-	1	
	T	375	8	1	7	7	114	155	9	12	24	37	-	1	
A 40	OF OTHER AND ILL-DEFINED SITES WITHIN THE LIP, ORAL CAVITY, AND PHARYNX	M	165	3	-	9	5	44	64	7	3	8	22	-	-
	F	99	1	1	6	3	19	41	4	5	7	11	-	1	
	T	264	4	1	15	8	63	105	11	8	15	33	-	1	
	TOTAL (A37-A40)	M	619	10	2	20	11	179	250	26	15	37	69	-	-
	F	246	5	3	9	7	58	96	15	10	15	26	-	2	
	T	865	15	5	29	18	237	346	41	25	52	95	-	2	
MALIGNANT NEOPLASMS OF DIGESTIVE ORGANS AND PERITONEUM (A41-A55)															
A 41	OF OESOPHAGUS	M	583	8	2	25	15	135	249	29	24	23	72	1	-
	F	221	2	3	7	7	41	105	7	3	9	37	-	-	
	T	804	10	5	32	22	176	354	36	27	32	109	1	-	
A 42	OF STOMACH	M	1,368	60	5	47	50	393	431	73	56	96	154	-	3
	F	833	31	7	49	19	255	268	44	22	51	86	-	1	
	T	2,201	91	12	96	69	648	699	117	78	147	240	-	4	
A 43	OF SMALL INTESTINE	M	50	1	-	1	1	13	21	4	4	3	2	-	-
	F	53	-	-	3	1	15	20	3	2	1	8	-	-	
	T	103	1	-	4	2	28	41	7	6	4	10	-	-	
OF COLON (A44-A48)															
A 44	HEPATIC AND SPLENIC FLEXURES AND TRANSVERSE COLON	M	52	-	-	1	-	17	11	5	2	11	5	-	-
	F	88	-	-	1	6	32	32	2	3	6	5	1	-	
	T	140	-	-	2	6	49	43	7	5	17	10	1	-	
A 45	DESCENDING COLON	M	26	-	-	-	2	9	8	2	-	5	-	-	
	F	32	-	-	-	3	7	15	1	3	1	2	-	-	
	T	58	-	-	-	5	16	23	3	3	1	7	-	-	
A 46	SIGMOID COLON	M	254	2	-	9	16	89	89	8	9	8	23	-	1
	F	270	3	-	14	7	105	76	16	11	8	30	-	-	
	T	524	5	-	23	23	194	165	24	20	16	53	-	1	
A 47	CAECUM, APPENDIX, AND ASCENDING COLON	M	233	7	-	5	14	64	81	15	10	8	29	-	-
	F	313	3	1	11	13	92	105	12	17	11	48	-	-	
	T	546	10	1	16	27	156	186	27	27	19	77	-	-	
A 48	OTHER AND COLON, UNSPECIFIED	M	1,235	31	3	47	15	273	528	56	45	90	145	-	2

SEE FOOTNOTES AT END OF TABLE.

TABLEAU 6. DECES ET TAUX (POUR 100.000 HABITANTS) SUIVANT LA CAUSE ET LE SEXE, CANADA ET PROVINCES, 1983 - SUITE

CANADA	NFLD. T.-N.	P.E.I. I.P.E.	N.S. N.E.	N.B.	QUE.	ONT.	MAN.	SASK.	ALTA.	B.C. C.B.	YUKON	N.W.T. T.N.O.	CAUSES DE DECES LISTE INTERMEDIAIRE A (NEUVIEME REVISION)	NO. DE LA LISTE A(1)
RATE - TAUX														
0.2	0.2	0.8	0.2	-	0.1	0.2	0.1	-	0.0	0.2	-	-		
0.0	-	-	-	-	0.0	0.0	-	-	-	-	-	-	HELMINTHIASES	A 33
0.0	-	-	-	-	0.0	0.0	-	-	-	-	-	-		
0.3	-	-	0.7	0.3	0.3	0.3	0.2	0.4	-	0.2	-	-	SEQUELLES DE LA TUBERCULOSE	A 34
0.3	0.7	-	0.2	-	0.2	0.4	0.4	-	0.3	0.2	-	-		
0.3	0.3	-	0.5	0.1	0.3	0.4	0.3	0.2	0.1	0.2	-	-		
0.1	-	-	0.2	-	-	0.0	0.2	0.4	0.1	0.1	-	-	SEQUELLES DE LA POLIOMYELITIS AIGUE	A 35
0.0	-	-	-	-	-	0.1	-	-	-	-	-	-		
0.0	-	-	0.1	-	-	0.0	0.1	0.2	0.0	0.0	-	-		
0.2	0.3	-	0.2	-	0.2	0.3	0.2	-	0.1	0.4	-	-	TOUTES LES AUTRES MALADIES INFECTIEUSES ET PARASI- TAIRES ET LEURS SEQUELLES	A 36
0.2	-	-	0.2	0.3	0.3	0.1	0.2	0.2	-	0.1	-	-		
0.2	0.2	-	0.2	0.1	0.2	0.2	0.2	0.1	0.0	0.2	-	-		
0.8	0.7	-	1.6	0.3	0.7	1.0	0.8	0.8	0.2	0.9	-	-	TOTAL (A32-A36)	
0.6	0.7	1.6	0.5	0.3	0.6	0.7	0.6	0.2	0.3	0.6	-	-		
0.7	0.7	0.8	1.0	0.3	0.7	0.9	0.7	0.5	0.3	0.7	-	-		
4.4	6.2	1.6	9.0	3.1	5.0	4.0	6.0	3.8	3.2	4.1	8.5	7.9	TOTAL (A1-A36)	
3.6	2.8	6.4	6.9	2.0	3.4	3.7	4.3	2.4	2.9	3.4	9.4	8.7		
4.0	4.5	4.0	7.9	2.5	4.2	3.8	5.2	3.1	3.0	3.7	9.0	8.3		
II. TUMEURS (A37-A93)														
TUMEURS MALIGNES, Y COMPRIS CELLES DES TISSUS LYMPHATIQUES ET HEMATO- POIETIQUES (A37-A86)														
TUMEURS MALIGNES DES LEVRES, DE LA CAVITE BUCCALE ET DU PHARYNX (A37-A40)														
0.2	0.7	-	-	0.3	0.3	0.3	0.2	0.4	0.1	0.1	-	-	DES LEVRES	A 37
0.0	-	-	-	-	-	-	-	-	-	0.1	-	-		
0.1	0.3	-	-	0.1	0.2	0.1	0.1	0.2	0.0	0.1	-	-		
1.2	0.3	3.3	1.2	-	1.2	1.3	2.3	0.4	0.8	1.2	-	-	DE LA LANGUE	A 38
0.4	-	1.6	0.5	0.6	0.4	0.4	1.5	0.2	0.3	0.4	-	-		
0.8	0.2	2.4	0.8	0.3	0.8	0.8	1.9	0.3	0.5	0.8	-	-		
2.3	1.4	-	1.4	1.4	2.7	2.7	1.2	1.6	1.6	2.1	-	-	DU PHARYNX	A 39
0.7	1.4	1.6	0.2	0.6	0.8	0.9	0.6	0.8	0.4	0.6	-	4.4		
1.5	1.4	0.8	0.8	1.0	1.7	1.8	0.9	1.2	1.0	1.3	-	2.1		
1.3	1.0	-	2.1	1.4	1.4	1.5	1.4	0.6	0.7	1.6	-	-	DE SIEGES AUTRES ET MAL DEFINIS DE LA LEVRE, DE LA CAVITE BUCCALE, DU PHARYNX	A 40
0.8	0.3	1.6	1.4	0.8	0.6	0.9	0.8	1.0	0.6	0.8	-	4.4		
1.1	0.7	0.8	1.7	1.1	1.0	1.2	1.1	0.8	0.6	1.2	-	2.1		
5.0	3.4	3.3	4.7	3.1	5.6	5.8	5.0	3.0	3.1	4.9	-	-	TOTAL (A37-A40)	
2.0	1.7	4.8	2.1	2.0	1.8	2.1	2.8	2.0	1.3	1.8	-	8.7		
3.5	2.6	4.0	3.4	2.5	3.6	3.9	3.9	2.5	2.2	3.4	-	4.1		
TUMEURS MALIGNES DES PARTIES DE L'APPAREIL DIGESTIF ET DU PERITONE (A41-A55)														
4.7	2.8	3.3	5.9	4.3	4.2	5.7	5.6	4.8	1.9	5.1	8.5	-	DE L'OESOPHAGE	A 41
1.8	0.7	4.8	1.6	2.0	1.2	2.3	1.3	0.6	0.8	2.6	-	-		
3.2	1.7	4.0	3.7	3.1	2.7	4.0	3.4	2.7	1.4	3.9	4.5	-		
11.1	20.7	8.1	11.1	14.3	12.3	9.9	14.1	11.3	8.0	11.0	-	11.8	DE L'ESTOMAC	A 42
6.6	10.8	11.2	11.3	5.3	7.7	6.0	8.3	4.4	4.4	6.1	-	4.4		
8.8	15.7	9.7	11.2	9.8	9.9	7.9	11.2	7.9	6.3	8.5	-	8.3		
0.4	0.3	-	0.2	0.3	0.4	0.5	0.8	0.8	0.3	0.1	-	-	DE L'INTESTIN GRELE	A 43
0.4	-	-	0.7	0.3	0.5	0.4	0.6	0.4	0.1	0.6	-	-		
0.4	0.2	-	0.5	0.3	0.4	0.5	0.7	0.6	0.2	0.4	-	-		
DU COLON (A44-A48)														
0.4	-	-	0.2	-	0.5	0.3	1.0	0.4	0.9	0.4	-	-	ANGLES HEPATIQUE ET SPLENIQUE ET COLON TRANSVERSE	A 44
0.7	-	-	0.2	1.7	1.0	0.7	0.4	0.6	0.5	0.4	9.4	-		
0.6	-	-	0.2	0.8	0.8	0.5	0.7	0.5	0.7	0.4	4.5	-		
0.2	-	-	-	0.6	0.3	0.2	0.4	-	-	0.4	-	-	COLON DESCENDANT	A 45
0.3	-	-	-	0.8	0.2	0.3	0.2	0.6	0.1	0.1	-	-		
0.2	-	-	-	0.7	0.2	0.3	0.3	0.3	0.0	0.2	-	-		
2.1	0.7	-	2.1	4.6	2.8	2.1	1.6	1.8	0.7	1.6	-	3.9	COLON SIGMOIDE	A 46
2.1	1.0	-	3.2	2.0	3.2	1.7	3.0	2.2	0.7	2.1	-	-		
2.1	0.9	-	2.7	3.3	3.0	1.9	2.3	2.0	0.7	1.9	-	2.1		
1.9	2.4	-	1.2	4.0	2.0	1.9	2.9	2.0	0.7	2.1	-	-	CAECUM, APPENDICE ET COLON ASCENDANT	A 47
2.5	1.0	1.6	2.5	3.7	2.8	2.3	2.3	3.4	1.0	3.4	-	-		
2.2	1.7	0.8	1.9	3.8	2.4	2.1	2.6	2.7	0.8	2.7	-	-		
10.0	10.7	4.9	11.1	4.3	8.5	12.2	10.9	9.1	7.5	10.3	-	7.9	AUTRES ET COLON, SANS	A 48

VOIR NOTES A LA FIN DU TABLEAU.

TABLE 6. DEATHS AND RATES (PER 100,000 POPULATION) BY CAUSE AND SEX, CANADA AND PROVINCES, 1983 - CONTINUED

LIST NO.	A(1) CAUSE OF DEATH INTERMEDIATE LIST A (NINTH REVISION)		CANADA	NFLD.	P.E.I.	N.S.	N.B.	QUE.	ONT.	MAN.	SASK.	ALTA.	B.C.	YUKON	N.W.T.
				T.-N.	I.P.E.	N.E.							C.B.		T.N.D.
NUMBER - NOMBRE															
		F	1,322	27	10	53	25	292	556	79	53	88	138	1	-
		T	2,557	58	13	100	40	565	1,084	135	98	178	283	1	2
	TOTAL (A44-A48)	M	1,800	40	3	62	47	452	717	86	66	117	207	-	3
		F	2,025	33	11	79	54	528	784	110	87	114	223	2	-
		T	3,825	73	14	141	101	980	1,501	196	153	231	430	2	3
A 49	OF RECTUM, RECTOSIGMOID JUNCTION, AND ANUS	M	837	11	2	25	28	222	299	48	48	50	103	-	1
		F	535	13	5	17	18	159	195	28	16	27	57	-	-
		T	1,372	24	7	42	46	381	494	76	64	77	160	-	1
	OF LIVER AND INTRAHEPATIC BILE DUCTS (A50-A52)														
A 50	LIVER, PRIMARY	M	164	-	1	3	2	50	63	2	7	8	28	-	-
		F	106	1	-	3	1	27	44	3	2	4	20	1	-
		T	270	1	1	6	3	77	107	5	9	12	48	1	-
A 51	INTRAHEPATIC BILE DUCTS	M	17	-	-	1	-	-	10	-	-	4	2	-	-
		F	26	1	-	-	-	5	13	2	-	1	4	-	-
		T	43	1	-	1	-	5	23	2	-	5	6	-	-
A 52	LIVER, NOT SPECIFIED AS PRIMARY OR SECONDARY	M	120	3	-	3	6	50	9	6	10	16	17	-	-
		F	81	1	3	7	1	42	7	5	3	6	6	-	-
		T	201	4	3	10	7	92	16	11	13	22	23	-	-
	TOTAL (A50-A52)	M	301	3	1	7	8	100	82	8	17	28	47	-	-
		F	213	3	3	10	2	74	64	10	5	11	30	1	-
		T	514	6	4	17	10	174	146	18	22	39	77	1	-
A 53	OF GALLBLADDER AND EXTRAHEPATIC BILE DUCTS	M	204	3	3	3	6	58	67	12	16	13	22	-	1
		F	341	8	1	13	8	100	132	14	12	23	30	-	-
		T	545	11	4	16	14	158	199	26	28	36	52	-	1
A 54	OF PANCREAS	M	1,284	28	7	49	36	341	448	47	62	98	166	-	2
		F	1,090	22	7	39	30	264	380	73	52	87	133	1	2
		T	2,374	50	14	88	66	605	828	120	114	185	299	1	4
A 55	OF RETROPERITONEUM, PERITONEUM, AND OTHER AND ILL-DEFINED SITES	M	520	18	3	34	11	142	205	16	17	24	49	1	-
		F	542	14	4	34	17	161	188	14	19	34	57	-	-
		T	1,062	32	7	68	28	303	393	30	36	58	106	1	-
	TOTAL (A41-A55)	M	6,947	172	26	253	202	1,856	2,519	323	310	452	822	2	10
		F	5,853	126	41	251	156	1,597	2,136	303	218	357	661	4	3
		T	12,800	298	67	504	358	3,453	4,655	626	528	809	1,483	6	13
	MALIGNANT NEOPLASMS OF RESPIRATORY AND INTRATHORACIC ORGANS (A56-A58)														
A 56	OF LARYNX	M	349	4	2	10	7	149	93	21	16	17	30	-	-
		F	51	2	-	1	-	15	18	5	2	-	8	-	-
		T	400	6	2	11	7	164	111	26	18	17	38	-	-
A 57	OF TRACHEA, BRONCHUS, AND LUNG	M	7,978	161	46	319	207	2,435	2,879	366	303	424	826	4	8
		F	2,537	24	10	79	55	617	1,024	102	61	173	386	2	4
		T	10,515	185	56	398	262	3,052	3,903	468	364	597	1,212	6	12
A 58	OF ALL OTHER AND ILL- DEFINED SITES	M	108	1	-	1	2	44	33	1	3	6	16	-	1
		F	55	1	1	3	2	15	17	3	2	4	7	-	-
		T	163	2	1	4	4	59	50	4	5	10	23	-	1
	TOTAL (A56-A58)	M	8,435	166	48	330	216	2,628	3,005	388	322	447	872	4	9
		F	2,643	27	11	83	57	647	1,059	110	65	177	401	2	4
		T	11,078	193	59	413	273	3,275	4,064	498	387	624	1,273	6	13
	MALIGNANT NEOPLASMS OF BONE, CONNECTIVE TISSUE, SKIN, AND BREAST (A59-A64)														
A 59	OF BONE AND ARTICULAR CARTILAGE	M	78	1	2	1	1	26	22	5	5	6	9	-	-
		F	55	1	-	2	1	19	15	5	-	7	5	-	-
		T	133	2	2	3	2	45	37	10	5	13	14	-	-
A 60	OF CONNECTIVE AND OTHER SOFT TISSUE	M	102	3	-	4	4	28	24	5	8	14	12	-	-
		F	92	-	-	4	4	22	30	7	5	9	10	-	1
		T	194	3	-	8	8	50	54	12	13	23	22	-	1
A 61	MELANOMA OF SKIN	M	244	7	2	13	1	43	105	13	5	23	32	-	-
		F	187	2	2	7	3	34	86	8	8	14	23	-	-
		T	431	9	4	20	4	77	191	21	13	37	55	-	-
A 62	OTHER MALIGNANT NEOPLASMS OF SKIN	M	67	-	-	4	-	12	31	-	4	3	13	-	-
		F	45	2	-	3	2	8	16	2	2	2	8	-	-
		T	112	2	-	7	2	20	47	2	6	5	21	-	-
A 63	OF FEMALE BREAST	F	3,816	39	23	159	100	1,061	1,473	144	128	250	431	4	4
A 64	OF MALE BREAST	M	24	-	-	1	1	13	6	-	-	3	-	-	-

SEE FOOTNOTES AT END OF TABLE.

TABLEAU 6. DECES ET TAUX (POUR 100.000 HABITANTS) SUIVANT LA CAUSE ET LE SEXE, CANADA ET PROVINCES, 1983 - SUITE

CANADA	NFLD. T.-N.	P.-E.-I. I.P.E.	N.-S. N.E.	N.B.	QUE.	ONT.	MAN.	SASK.	ALTA.	B.-C. C.B.	YUKON	N.-W.-T. T.N.O.	CAUSES DE DECES LISTE INTERMEDIAIRE A (NEUVIEME REVISION)	NO. DE LA LISTE A(1)
RATE - TAUX														
10.5	9.4	16.0	12.2	7.0	8.8	12.4	14.9	10.7	7.7	9.7	9.4	-	PRECISION	
10.3	10.0	10.5	11.6	5.7	8.7	12.3	12.9	9.9	7.6	10.0	4.5	4.1		
14.6	13.8	4.9	14.6	13.4	14.1	16.5	16.7	13.3	9.8	14.8	-	11.8	TOTAL (A44-A48)	
16.1	11.5	17.6	18.2	15.2	15.9	17.5	20.7	17.6	9.9	15.7	18.9	-		
15.4	12.6	11.3	16.4	14.3	15.0	17.0	18.7	15.4	9.8	15.2	9.0	6.2		
6.8	3.8	3.3	5.9	8.0	6.9	6.9	9.3	9.7	4.2	7.3	-	3.9	DU RECTUM, DE LA JONCTION RECTO-SIGMOIDIENNE ET DE L'ANUS	A 49
4.3	4.5	8.0	3.9	5.1	4.8	4.4	5.3	3.2	2.3	4.0	-	-		
5.5	4.2	5.6	4.9	6.5	5.8	5.6	7.3	6.4	3.3	5.7	-	2.1		
DU FOIE ET DES VOIES BILIAIRES INTRAHEPATIQUES (A50-A52)														
1.3	-	1.6	0.7	0.6	1.6	1.5	0.4	1.4	0.7	2.0	-	-	FOIE, PRIMITIVE	A 50
0.8	0.3	-	0.7	0.3	0.8	1.0	0.6	0.4	0.3	1.4	9.4	-		
1.1	0.2	0.8	0.7	0.4	1.2	1.2	0.5	0.9	0.5	1.7	4.5	-		
0.1	-	-	0.2	-	-	0.2	-	-	0.3	0.1	-	-	CANAUX BILIAIRES INTRAHEPATIQUES	A 51
0.2	0.3	-	-	-	0.2	0.3	0.4	-	0.1	0.3	-	-		
0.2	0.2	-	0.1	-	0.1	0.3	0.2	-	0.2	0.2	-	-		
1.0	1.0	-	0.7	1.7	1.6	0.2	1.2	2.0	1.3	1.2	-	-	FOIE, NON PRECISEE PRIMITIVE NI SECONDAIRE	A 52
0.6	0.3	4.8	1.6	0.3	1.3	0.2	0.9	0.6	0.5	0.4	-	-		
0.8	0.7	2.4	1.2	1.0	1.4	0.2	1.1	1.3	0.9	0.8	-	-		
2.4	1.0	1.6	1.6	2.3	3.1	1.9	1.6	3.4	2.3	3.4	-	-	TOTAL (A50-A52)	
1.7	1.0	4.8	2.3	0.6	2.2	1.4	1.9	1.0	1.0	2.1	9.4	-		
2.1	1.0	3.2	2.0	1.4	2.7	1.7	1.7	2.2	1.7	2.7	4.5	-		
1.7	1.0	4.9	0.7	1.7	1.8	1.5	2.3	3.2	1.1	1.6	-	3.9	DE LA VESICULE BILIAIRE ET DES VOIES BILIAIRES EXTRAHEPATIQUES	A 53
2.7	2.8	1.6	3.0	2.2	3.0	2.9	2.6	2.4	2.0	2.1	-	-		
2.2	1.9	3.2	1.9	2.0	2.4	2.3	2.5	2.8	1.5	1.8	-	2.1		
10.4	9.6	11.4	11.5	10.3	10.6	10.3	9.1	12.5	8.2	11.8	-	7.9	DU PANCREAS	A 54
8.7	7.6	11.2	9.0	8.4	8.0	8.5	13.7	10.5	7.6	9.4	9.4	8.7		
9.5	8.7	11.3	10.2	9.3	9.3	9.4	11.5	11.5	7.9	10.6	4.5	8.3		
4.2	6.2	4.9	8.0	3.1	4.4	4.7	3.1	3.4	2.0	3.5	8.5	-	DU TISSU RETROPERITONEAL, PERITONE ET DE SIEGES AUTRES ET MAL DEFINIS	A 55
4.3	4.9	6.4	7.8	4.8	4.9	4.2	2.6	3.8	3.0	4.0	-	-		
4.3	5.5	5.6	7.9	4.0	4.6	4.5	2.9	3.6	2.5	3.8	4.5	-		
56.4	59.2	42.3	59.6	57.6	57.9	58.1	62.6	62.4	37.7	58.6	17.1	39.4	TOTAL (A41-A55)	
46.6	43.8	65.6	57.7	43.8	48.2	47.7	57.1	44.0	31.0	46.5	37.7	13.1		
51.4	51.6	54.0	58.7	50.7	52.9	52.8	59.8	53.2	34.4	52.5	26.9	26.9		
TUMEURS MALIGNES DE L'APPAREIL RESPIRATOIRE ET DES ORGANES THORACIQUES (A56-A58)														
2.8	1.4	3.3	2.4	2.0	4.6	2.1	4.1	3.2	1.4	2.1	-	-	DU LARYNX	A 56
0.4	0.7	-	0.2	-	0.5	0.4	0.9	0.4	-	0.6	-	-		
1.6	1.0	1.6	1.3	1.0	2.5	1.3	2.5	1.8	0.7	1.3	-	-		
64.7	55.5	74.8	75.1	59.0	75.9	66.4	70.9	61.0	35.3	58.9	34.2	31.5	DE LA TRACHEE, DES BRONCHES ET DU POUMON	A 57
20.2	8.3	16.0	18.2	15.4	18.6	22.9	19.2	12.3	15.0	27.2	18.9	17.5		
42.2	32.0	45.2	46.3	37.1	46.8	44.3	44.7	36.7	25.4	42.9	26.9	24.8		
0.9	0.3	-	0.2	0.6	1.4	0.8	0.2	0.6	0.5	1.1	-	3.9	DE TOUTS LES SIEGES AUTRES ET MAL DEFINIS	A 58
0.4	0.3	1.6	0.7	0.6	0.5	0.4	0.6	0.4	0.3	0.5	-	-		
0.7	0.3	0.8	0.5	0.6	0.9	0.6	0.4	0.5	0.4	0.8	-	2.1		
68.4	57.2	78.0	77.7	61.6	81.9	69.3	75.2	64.8	37.3	62.2	34.2	35.4	TOTAL (A56-A58)	
21.0	9.4	17.6	19.1	16.0	19.5	23.6	20.7	13.1	15.4	28.2	18.9	17.5		
44.5	33.4	47.6	48.1	38.6	50.2	46.1	47.6	39.0	26.6	45.1	26.9	26.9		
TUMEURS MALIGNES DES OS, DU TISSU CONJONCTIF, DE LA PEAU ET DU SEIN (A59-A64)														
0.6	0.3	3.3	0.2	0.3	0.8	0.5	1.0	1.0	0.5	0.6	-	-	DES OS ET DU CARTILAGE ARTICULAIRE	A 59
0.4	0.3	-	0.5	0.3	0.6	0.3	0.9	-	0.6	0.4	-	-		
0.5	0.3	1.6	0.3	0.3	0.7	0.4	1.0	0.5	0.6	0.5	-	-		
0.8	1.0	-	0.9	1.1	0.9	0.6	1.0	1.6	1.2	0.9	-	-	DU TISSU CONJONCTIF ET DES AUTRES TISSUS MOUS	A 60
0.7	-	-	0.9	1.1	0.7	0.7	1.3	1.0	0.8	0.7	-	4.4		
0.8	0.5	-	0.9	1.1	0.8	0.6	1.1	1.3	1.0	0.8	-	2.1		
2.0	2.4	3.3	3.1	0.3	1.3	2.4	2.5	1.0	1.9	2.3	-	-	MELANOME DE LA PEAU	A 61
1.5	0.7	3.2	1.6	0.8	1.0	1.9	1.5	1.6	1.2	1.6	-	-		
1.7	1.6	3.2	2.3	0.6	1.2	2.2	2.0	1.3	1.6	1.9	-	-		
0.5	-	-	0.9	-	0.4	0.7	-	0.8	0.3	0.9	-	-	AUTRES TUMEURS MALIGNES DE LA PEAU	A 62
0.4	0.7	-	0.7	0.6	0.2	0.4	0.4	0.4	0.2	0.6	-	-		
0.4	0.3	-	0.8	0.3	0.3	0.5	0.2	0.6	0.2	0.7	-	-		
30.4	13.6	36.8	36.6	28.1	32.0	32.9	27.1	25.8	21.7	30.3	37.7	17.5	DU SEIN CHEZ LA FEMME	A 63
0.2	-	-	0.2	0.3	0.4	0.1	-	-	0.3	-	-	-	DU SEIN, CHEZ L'HOMME	A 64

VOIR NOTES A LA FIN DU TABLEAU.

TABLE 6. DEATHS AND RATES (PER 100,000 POPULATION) BY CAUSE AND SEX, CANADA AND PROVINCES, 1983 - CONTINUED

LIST NO.	A(1) CAUSE OF DEATH INTERMEDIATE LIST A (NINTH REVISION)		CANADA	NFLD. T.-N.	P.E.I. I.P.E.	N.S. N.E.	N.B.	QUE.	ONT.	MAN.	SASK.	ALTA.	B.C.	YUKON	N.W.T.
													C.B.		T.N.O.
NUMBER - NOMBRE															
	TOTAL (A59-A64)	M	515	11	4	23	7	122	188	23	22	49	66	-	-
		F	4,195	44	25	175	110	1,144	1,620	166	143	282	477	4	5
		T	4,710	55	29	198	117	1,266	1,808	189	165	331	543	4	5
MALIGNANT NEOPLASMS OF GENITAL ORGANS (A65-A71)															
A 65	OF CERVIX UTERI	F	480	7	3	18	19	91	227	28	10	36	40	1	-
A 66	OF OTHER PARTS OF UTERUS	F	538	9	5	18	11	137	216	28	19	39	56	-	-
A 67	OF OVARY AND OTHER UTERINE ADNEXA	F	1,044	25	3	41	29	262	382	52	48	68	133	-	1
A 68	OF OTHER AND UNSPECIFIED FEMALE GENITAL ORGANS	F	109	3	1	1	5	40	43	4	4	4	4	-	-
A 69	OF PROSTATE	M	2,288	34	20	86	71	518	816	133	162	164	281	3	-
A 70	OF TESTIS	M	50	6	1	1	-	12	19	3	1	4	3	-	-
A 71	OF PENIS AND OTHER MALE GENITAL ORGANS	M	28	-	-	1	2	7	12	1	1	-	4	-	-
	TOTAL (A65-A71)	M	2,366	40	21	88	73	537	847	137	164	168	288	3	-
		F	2,171	44	12	78	64	530	868	112	81	147	233	1	1
		T	4,537	84	33	166	137	1,067	1,715	249	245	315	521	4	1
MALIGNANT NEOPLASMS OF URINARY ORGANS (A72,A73)															
A 72	OF BLADDER	M	695	16	2	35	16	172	270	36	23	38	87	-	-
		F	275	5	1	12	6	65	119	21	14	13	19	-	-
		T	970	21	3	47	22	237	389	57	37	51	106	-	-
A 73	OF KIDNEY AND OTHER AND UNSPECIFIED URINARY ORGANS	M	547	4	3	20	20	138	200	28	26	44	62	-	2
		F	337	5	3	11	8	102	122	18	21	14	32	-	1
		T	884	9	6	31	28	240	322	46	47	58	94	-	3
	TOTAL (A72,A73)	M	1,242	20	5	55	36	310	470	64	49	82	149	-	2
		F	612	10	4	23	14	167	241	39	35	27	51	-	1
		T	1,854	30	9	78	50	477	711	103	84	109	200	-	3
MALIGNANT NEOPLASMS OF OTHER AND UNSPECIFIED SITES (A74-A78)															
A 74	OF EYE	M	19	-	-	-	1	4	10	-	-	-	4	-	-
		F	18	-	-	-	1	7	10	-	-	-	-	-	-
		T	37	-	-	-	2	11	20	-	-	-	4	-	-
A 75	OF BRAIN	M	617	10	1	19	14	168	241	30	21	44	68	1	-
		F	445	7	-	11	5	140	167	23	16	21	53	-	2
		T	1,062	17	1	30	19	308	408	53	37	65	121	1	2
A 76	OF OTHER AND UNSPECIFIED PARTS OF NERVOUS SYSTEM	M	19	-	-	-	-	4	7	1	-	4	3	-	-
		F	24	1	-	-	-	2	10	3	1	5	2	-	-
		T	43	1	-	-	-	6	17	4	1	9	5	-	-
A 77	OF THYROID GLAND AND OTHER ENDOCRINE GLANDS AND RELATED STRUCTURES	M	78	-	1	6	3	24	23	4	1	6	10	-	-
		F	124	6	1	4	3	36	41	2	8	6	17	-	-
		T	202	6	2	10	6	60	64	6	9	12	27	-	-
A 78	OF ALL OTHER AND UNSPECIFIED SITES	M	887	25	5	53	30	168	332	52	43	86	90	-	3
		F	921	28	11	50	32	190	354	53	34	65	103	-	1
		T	1,808	53	16	103	62	358	686	105	77	151	193	-	4
	TOTAL (A74-A78)	M	1,620	35	7	78	48	368	613	87	65	140	175	1	3
		F	1,532	42	12	65	41	375	582	81	59	97	175	-	3
		T	3,152	77	19	143	89	743	1,195	168	124	237	350	1	6
MALIGNANT NEOPLASMS OF LYMPHATIC AND HAEMATOPOIETIC TISSUES (A79-A86)															
A 79	LYMPHOSARCOMA AND RETICULOSARCOMA	M	252	2	1	12	10	85	88	8	8	11	27	-	-
		F	198	-	1	3	7	58	68	13	6	9	33	-	-
		T	450	2	2	15	17	143	156	21	14	20	60	-	-
A 80	HODGKIN'S DISEASE	M	147	2	3	7	3	38	58	6	6	16	7	1	-
		F	81	1	-	1	-	32	33	-	2	7	5	-	-
		T	228	3	3	8	3	70	91	6	8	23	12	1	-
A 81	OTHER MALIGNANT NEOPLASMS OF LYMPHOID AND HISTIOCYTIC TISSUE	M	491	5	3	18	8	115	186	26	19	40	70	-	1
		F	426	4	1	11	14	103	164	24	18	35	52	-	-
		T	917	9	4	29	22	218	350	50	37	75	122	-	1

SEE FOOTNOTES AT END OF TABLE.

TABLEAU 6. DECES ET TAUX (POUR 100.000 HABITANTS) SUIVANT LA CAUSE ET LE SEXE, CANADA ET PROVINCES, 1983 - SUITE

CANADA	NFLD. T.-N.	P.E.I. I.P.E.	N.S. N.E.	N.B.	QUE.	ONT.	MAN.	SASK.	ALTA.	B.C. C.B.	YUKON	N.W.T. T.N.O.	CAUSES DE DECES LISTE INTERMEDIAIRE A (NEUVIEME REVISION)	NO. DE LA LISTE A(1)
RATE - TAUX														
4.2	3.8	6.5	5.4	2.0	3.8	4.3	4.5	4.4	4.1	4.7	-	-	TOTAL (A59-A64)	
33.4	15.3	40.0	40.2	30.9	34.5	36.2	31.3	28.9	24.5	33.6	37.7	21.8		
18.9	9.5	23.4	23.0	16.6	19.4	20.5	18.0	16.6	14.1	19.2	17.9	10.3		
TUMEURS MALIGNES DES ORGANES GENITO-URINAIRES (A65-A71)														
3.8	2.4	4.8	4.1	5.3	2.7	5.1	5.3	2.0	3.1	2.8	9.4	-	DU COL DE L'UTERUS	A 65
4.3	3.1	8.0	4.1	3.1	4.1	4.8	5.3	3.8	3.4	3.9	-	-	DES AUTRES PARTIES DE L'UTERUS	A 66
8.3	8.7	4.8	9.4	8.1	7.9	8.5	9.8	9.7	5.9	9.4	-	4.4	DE L'OVAIRE ET DES AUTRES ANNEXES DE L'UTERUS	A 67
0.9	1.0	1.6	0.2	1.4	1.2	1.0	0.8	0.8	0.3	0.3	-	-	D'ORGANES GENITAUX AUTRES OU NON PRECISES DE LA FEMME	A 68
18.6	11.7	32.5	20.3	20.2	16.1	18.8	25.8	32.6	13.7	20.0	25.6	-	DE LA PROSTATE	A 69
0.4	2.1	1.6	0.2	-	0.4	0.4	0.6	0.2	0.3	0.2	-	-	DU TESTICULE	A 70
0.2	-	-	0.2	0.6	0.2	0.3	0.2	0.2	-	0.3	-	-	DE LA VERGE ET DES AUTRES ORGANES GENITAUX MASCULINS	A 71
19.2	13.8	34.1	20.7	20.8	16.7	19.5	26.5	33.0	14.0	20.5	25.6	-	TOTAL (A65-A71)	
17.3	15.3	19.2	17.9	18.0	16.0	19.4	21.1	16.3	12.8	16.4	9.4	4.4		
18.2	14.5	26.6	19.3	19.4	16.4	19.5	23.8	24.7	13.4	18.4	17.9	2.1		
TUMEURS MALIGNES DES ORGANES URINAIRES (A72-A73)														
5.6	5.5	3.3	8.2	4.6	5.4	6.2	7.0	4.6	3.2	6.2	-	-	DE LA VESSIE	A 72
2.2	1.7	1.6	2.8	1.7	2.0	2.7	4.0	2.8	1.1	1.3	-	-		
3.9	3.6	2.4	5.5	3.1	3.6	4.4	5.4	3.7	2.2	3.8	-	-		
4.4	1.4	4.9	4.7	5.7	4.3	4.6	5.4	5.2	3.7	4.4	-	7.9	DU REIN ET D'ORGANES URINAIRES AUTRES OU NON PRECISES	A 73
2.7	1.7	4.8	2.5	2.2	3.1	2.7	3.4	4.2	1.2	2.3	-	4.4		
3.6	1.6	4.8	3.6	4.0	3.7	3.7	4.4	4.7	2.5	3.3	-	6.2		
10.1	6.9	8.1	13.0	10.3	9.7	10.8	12.4	9.9	6.8	10.6	-	7.9	TOTAL (A72,A73)	
4.9	3.5	6.4	5.3	3.9	5.0	5.4	7.3	7.1	2.3	3.6	-	4.4		
7.4	5.2	7.3	9.1	7.1	7.3	8.1	9.8	8.5	4.6	7.1	-	6.2		
TUMEURS MALIGNES DE SIEGES AUTRES ET SANS PRECISION (A74-A78)														
0.2	-	-	-	0.3	0.1	0.2	-	-	-	0.3	-	-	DE L'OEIL	A 74
0.1	-	-	-	0.3	0.2	0.2	-	-	-	-	-	-		
0.1	-	-	-	0.3	0.2	0.2	-	-	-	0.1	-	-		
5.0	3.4	1.6	4.5	4.0	5.2	5.6	5.8	4.2	3.7	4.8	8.5	-	DE L'ENCEPHALE	A 75
3.5	2.4	-	2.5	1.4	4.2	3.7	4.3	3.2	1.8	3.7	-	8.7		
4.3	2.9	0.8	3.5	2.7	4.7	4.6	5.1	3.7	2.8	4.3	4.5	4.1		
0.2	-	-	-	-	0.1	0.2	0.2	-	0.3	0.2	-	-	DE PARTIES AUTRES ET NON PRECISEES DU SYSTEME NERVEUX	A 76
0.2	0.3	-	-	-	0.1	0.2	0.6	0.2	0.4	0.1	-	-		
0.2	0.2	-	-	-	0.1	0.2	0.4	0.1	0.4	0.2	-	-		
0.6	-	1.6	1.4	0.9	0.7	0.5	0.8	0.2	0.5	0.7	-	-	DU CORPS THYROIDE ET AUTRES GLANDES THYROIDE ET STRUCTURES APPARENTEES	A 77
1.0	2.1	1.6	0.9	0.8	1.1	0.9	0.4	1.6	0.5	1.2	-	-		
0.8	1.0	1.6	1.2	0.8	0.9	0.7	0.6	0.9	0.5	1.0	-	-		
7.2	8.6	8.1	12.5	8.6	5.2	7.7	10.1	8.7	7.2	6.4	-	11.8	DE TOUS LES SIEGES AUTRES ET NON PRECISES	A 78
7.3	9.7	17.6	11.5	9.0	5.7	7.9	10.0	6.9	5.7	7.2	-	4.4		
7.3	9.2	12.9	12.0	8.8	5.5	7.8	10.0	7.8	6.4	6.8	-	8.3		
13.1	12.1	11.4	18.4	13.7	11.5	14.1	16.9	13.1	11.7	12.5	8.5	11.8	TOTAL (A74-A78)	
12.2	14.6	19.2	14.9	11.5	11.3	13.0	15.3	11.9	8.4	12.3	-	13.1		
12.7	13.3	15.3	16.6	12.6	11.4	13.6	16.0	12.5	10.1	12.4	4.5	12.4		
TUMEURS MALIGNES DES TISSUS LYMPHATIQUES ET HEMATOPOIETIQUES (A79-A86)														
2.0	0.7	1.6	2.8	2.9	2.6	2.0	1.6	1.6	0.9	1.9	-	-	LYMPHOSARCOME ET	A 79
1.6	-	1.6	0.7	2.0	1.8	1.5	2.4	1.2	0.8	2.3	-	-	RETICULOSARCOME	
1.8	0.3	1.6	1.7	2.4	2.2	1.8	2.0	1.4	0.9	2.1	-	-		
1.2	0.7	4.9	1.6	0.9	1.2	1.3	1.2	1.2	1.3	0.5	8.5	-	MALADIE DE HODGKIN	A 80
0.6	0.3	-	0.2	-	1.0	0.7	-	0.4	0.6	0.4	-	-		
0.9	0.5	2.4	0.9	0.4	1.1	1.0	0.6	0.8	1.0	0.4	4.5	-		
4.0	1.7	4.9	4.2	2.3	3.6	4.3	5.0	3.8	3.3	5.0	-	3.9	AUTRES TUMEURS MALIGNES DES TISSUS LYMPHOIDE ET HISTIOCYTAIRE	A 81
3.4	1.4	1.6	2.5	3.9	3.1	3.7	4.5	3.6	3.0	3.7	-	-		
3.7	1.6	3.2	3.4	3.1	3.3	4.0	4.8	3.7	3.2	4.3	-	2.1		

VOIR NOTES A LA FIN DU TABLEAU.

TABLE 6. DEATHS AND RATES (PER 100,000 POPULATION) BY CAUSE AND SEX, CANADA AND PROVINCES, 1983 - CONTINUED

LIST NO.	A(1) CAUSE OF DEATH INTERMEDIATE LIST A (NINTH REVISION)		CANADA	NFLD.	P.E.I.	N.S.	N.B.	QUE.	ONT.	MAN.	SASK.	ALTA.	B.C.	YUKON	N.W.T.	
				T.-N.	I.P.E.	N.E.		NUMBER - NOMBRE				C.B.	T.N.O.			
A 82	MULTIPLE MYELOMA AND IMMUNOPROLIFERATIVE NEOPLASMS	M	350	7	1	17	9	66	143	21	22	29	35	-	-	
		F	325	8	3	17	12	64	122	25	9	24	40	-	1	
		T	675	15	4	34	21	130	265	46	31	53	75	-	1	
LEUKAEMIA (A83-A86)																
A 83	LYMPHOID LEUKAEMIA	M	276	1	1	6	7	76	91	16	16	28	33	-	1	
		F	180	4	1	10	4	41	76	13	4	10	17	-	-	
		T	456	5	2	16	11	117	167	29	20	38	50	-	1	
A 84	MYELOID LEUKAEMIA	M	308	3	1	10	6	79	123	16	16	28	25	1	-	
		F	308	3	-	9	7	75	135	17	12	21	29	-	-	
		T	616	6	1	19	13	154	258	33	28	49	54	1	-	
A 85	MONOCYCYTIC LEUKAEMIA	M	15	-	-	4	2	5	1	-	1	2	-	-	-	
		F	19	-	-	-	-	5	5	2	-	3	4	-	-	
		T	34	-	-	4	2	10	6	2	1	5	4	-	-	
A 86	OTHER AND UNSPECIFIED LEUKAEMIA	M	279	2	4	16	7	75	93	14	9	15	44	-	-	
		F	214	3	4	7	7	56	84	4	11	18	20	-	-	
		T	493	5	8	23	14	131	177	18	20	33	64	-	-	
TOTAL (A83-A86)																
		M	878	6	6	36	22	235	308	46	42	73	102	1	1	
		F	721	10	5	26	18	177	300	36	27	52	70	-	-	
		T	1,599	16	11	62	40	412	608	82	69	125	172	1	1	
TOTAL (A79-A86)																
		M	2,118	22	14	90	52	539	789	107	97	169	241	2	2	
		F	1,751	23	10	58	51	434	687	98	62	127	200	-	1	
		T	3,869	45	24	148	103	973	1,470	205	159	296	441	2	3	
TOTAL (A37-A86)																
		M	23,862	476	127	937	645	6,539	8,675	1,155	1,044	1,544	2,682	12	26	
		F	19,003	321	118	742	500	4,952	7,289	924	673	1,229	2,224	11	20	
		T	42,865	797	245	1,679	1,145	11,491	15,964	2,079	1,717	2,773	4,906	23	46	
BENIGN NEOPLASMS, AND THOSE OF UNSPECIFIED NATURE (A87-A93)																
BENIGN NEOPLASMS (A87-A89)																
A 87	OF FEMALE GENITAL ORGANS	F	8	-	-	-	-	1	4	-	-	-	3	-	-	
A 88	OF EYE, BRAIN, AND OTHER PARTS OF NERVOUS SYSTEM	M	25	-	-	-	-	4	13	2	-	1	5	-	-	
		F	42	1	1	1	-	10	19	2	-	2	6	-	-	
		T	67	1	1	1	-	14	32	4	-	3	11	-	-	
A 89	OF ALL OTHER AND UNSPECIFIED SITES	M	27	-	-	3	-	5	11	-	1	1	6	-	-	
		F	24	2	-	-	-	6	9	-	1	3	3	-	-	
		T	51	2	-	3	-	11	20	-	2	4	9	-	-	
TOTAL (A87-A89)																
		M	52	-	-	3	-	9	24	2	1	2	11	-	-	
		F	74	3	1	1	-	17	32	2	1	5	12	-	-	
		T	126	3	1	4	-	26	56	4	2	7	23	-	-	
CARCINOMA IN SITU (A90,A91)																
A 90	OF BREAST AND GENITOURINARY SYSTEM	M	-	-	-	-	-	-	-	-	-	-	-	-	-	
		F	-	-	-	-	-	-	-	-	-	-	-	-	-	
		T	-	-	-	-	-	-	-	-	-	-	-	-	-	
A 91	OF ALL OTHER AND UNSPECIFIED SITES	M	1	-	-	1	-	-	-	-	-	-	-	-	-	
		F	2	-	-	-	-	1	1	-	-	-	-	-	-	
		T	3	-	-	1	-	1	1	-	-	-	-	-	-	
TOTAL (A90,A91)																
		M	1	-	-	1	-	-	-	-	-	-	-	-	-	
		F	2	-	-	-	-	1	1	-	-	-	-	-	-	
		T	3	-	-	1	-	1	1	-	-	-	-	-	-	
A 92	NEOPLASMS OF UNCERTAIN BEHAVIOUR	M	61	1	2	2	2	10	23	2	4	7	8	-	-	
		F	74	2	2	2	2	15	33	1	7	2	8	-	-	
		T	135	3	4	4	4	25	56	3	11	9	16	-	-	
A 93	NEOPLASMS OF UNSPECIFIED NATURE	M	75	2	1	16	11	-	22	9	1	8	4	1	-	
		F	78	1	1	11	3	-	33	12	4	11	2	-	-	
		T	153	3	2	27	14	-	55	21	5	19	6	1	-	
TOTAL (A87-A93)																
		M	189	3	3	22	13	19	69	13	6	17	23	1	-	
		F	228	6	4	14	5	33	99	15	12	18	22	-	-	
		T	417	9	7	36	18	52	168	28	18	35	45	1	-	
TOTAL (A37-A93)																
		M	24,051	479	130	959	658	6,558	8,744	1,168	1,050	1,561	2,705	13	26	
		F	19,231	327	122	756	505	4,985	7,388	939	685	1,247	2,246	11	20	
		T	43,282	806	252	1,715	1,163	11,543	16,132	2,107	1,735	2,808	4,951	24	46	

III. ENDOCRINE, NUTRITIONAL, AND METABOLIC

SEE FOOTNOTES AT END OF TABLE.

TABLEAU 6. DECES ET TAUX (POUR 100,000 HABITANTS) SUIVANT LA CAUSE ET LE SEXE, CANADA ET PROVINCES, 1983 - SUITE

CANADA	NFLD. T.-N.	P.-E.-I. I.P.E.	N.-S. N.E.	N.B.	QUE.	ONT.	MAN.	SASK.	ALTA.	B.-C. C.B.	YUKON	N.-W.-T. T.N.O.	CAUSES DE DECES LISTE INTERMEDIAIRE A (NEUVIEME REVISION)	NO. DE LA LISTE A(1)
RATE - TAUX														
2.8	2.4	1.6	4.0	2.6	2.1	3.3	4.1	4.4	2.4	2.5	-	-	MYELOME MULTIPLE ET TUMEURS IMMUNOPROLIFERATIVES	A 82
2.6	2.8	4.8	3.9	3.4	1.9	2.7	4.7	1.8	2.1	2.8	-	4.4		
2.7	2.6	3.2	4.0	3.0	2.0	3.0	4.4	3.1	2.3	2.7	-	2.1		
LEUCEMIE (A83-A86)														
2.2	0.3	1.6	1.4	2.0	2.4	2.1	3.1	3.2	2.3	2.4	-	3.9	LEUCEMIE LYMPHOIDE	A 83
1.4	1.4	1.6	2.3	1.1	1.2	1.7	2.4	0.8	0.9	1.2	-	-		
1.8	0.9	1.6	1.9	1.6	1.8	1.9	2.8	2.0	1.6	1.8	-	2.1		
2.5	1.0	1.6	2.4	1.7	2.5	2.8	3.1	3.2	2.3	1.8	8.5	-	LEUCEMIE MYELOIDE	A 84
2.5	1.0	-	2.1	2.0	2.3	3.0	3.2	2.4	1.8	2.0	-	-		
2.5	1.0	0.8	2.2	1.8	2.4	2.9	3.2	2.8	2.1	1.9	4.5	-		
0.1	-	-	0.9	0.6	0.2	0.0	-	0.2	0.2	-	-	-	LEUCEMIE MONOCYTAIRE	A 85
0.2	-	-	-	-	0.2	0.1	0.4	-	0.3	0.3	-	-		
0.1	-	-	0.5	0.3	0.2	0.1	0.2	0.1	0.2	0.1	-	-		
2.3	0.7	6.5	3.8	2.0	2.3	2.1	2.7	1.8	1.3	3.1	-	-	LEUCEMIE, AUTRES ET NON PRECISEES	A 86
1.7	1.0	6.4	1.6	2.0	1.7	1.9	0.8	2.2	1.6	1.4	-	-		
2.0	0.9	6.5	2.7	2.0	2.0	2.0	1.7	2.0	1.4	2.3	-	-		
7.1	2.1	9.8	8.5	6.3	7.3	7.1	8.9	8.4	6.1	7.3	8.5	3.9	TOTAL (A83-A86)	
5.7	3.5	8.0	6.0	5.1	5.3	6.7	6.8	5.4	4.5	4.9	-	-		
6.4	2.8	8.9	7.2	5.7	6.3	6.9	7.8	7.0	5.3	6.1	4.5	2.1		
17.2	7.6	22.8	21.2	14.8	16.8	18.1	20.7	19.5	14.1	17.2	17.1	7.9	TOTAL(A79-A86)	
13.9	8.0	16.0	13.3	14.3	13.1	15.3	18.5	12.5	11.0	14.1	-	4.4		
15.5	7.8	19.4	17.2	14.6	14.9	16.7	19.6	16.0	12.6	15.6	9.0	6.2		
193.6	164.0	206.5	220.7	183.9	203.8	200.1	223.8	210.0	128.7	191.2	102.6	102.4	TOTAL (A37-A86)	
151.2	111.6	188.8	170.7	140.4	149.4	162.7	174.0	135.8	106.8	156.5	103.8	87.3		
172.2	137.9	197.6	195.4	162.0	176.2	181.1	198.5	173.0	118.0	173.7	103.1	95.0		
TUMEURS BENIGNES ET CELLES DE NATURE NON PRECISEE (A87-A93)														
TUMEURS BENIGNES (A87-A89)														
0.1	-	-	-	-	0.0	0.1	-	-	-	0.2	-	-	DES ORGANES GENITAUX DE LA FEMME	A 87
0.2	-	-	-	-	0.1	0.3	0.4	-	0.1	0.4	-	-	DE L'OEIL, DE L'ENCEPHALE ET DES AUTRES PARTIES DU SYSTEME NERVEUX	A 88
0.3	0.3	1.6	0.2	-	0.3	0.4	0.4	-	0.2	0.4	-	-		
0.3	0.2	0.8	0.1	-	0.2	0.4	0.4	-	0.1	0.4	-	-		
0.2	-	-	0.7	-	0.2	0.3	-	0.2	0.1	0.4	-	-	DE TOUS LES SIEGES AUTRES ET NON PRECISES	A 89
0.2	0.7	-	-	-	0.2	0.2	-	0.2	0.3	0.2	-	-		
0.2	0.3	-	0.3	-	0.2	0.2	-	0.2	0.2	0.3	-	-		
0.4	-	-	0.7	-	0.3	0.6	0.4	0.2	0.2	0.8	-	-	TOTAL (A87-A89)	
0.6	1.0	1.6	0.2	-	0.5	0.7	0.4	0.2	0.4	0.8	-	-		
0.5	0.5	0.8	0.5	-	0.4	0.6	0.4	0.2	0.3	0.8	-	-		
CARCINOME IN SITU (A90,A91)														
-	-	-	-	-	-	-	-	-	-	-	-	-	DU SEIN ET DE L'APPAREIL GENITO-URINAIRE	A 90
-	-	-	-	-	-	-	-	-	-	-	-	-		
-	-	-	-	-	-	-	-	-	-	-	-	-		
0.0	-	-	0.2	-	-	-	-	-	-	-	-	-	DE TOUS LES SIEGES AUTRES ET NON PRECISES	A 91
0.0	-	-	-	-	0.0	0.0	-	-	-	-	-	-		
0.0	-	-	0.1	-	0.0	0.0	-	-	-	-	-	-		
0.0	-	-	0.2	-	-	-	-	-	-	-	-	-	TOTAL (A90,A91)	
0.0	-	-	-	-	0.0	0.0	-	-	-	-	-	-		
0.0	-	-	0.1	-	0.0	0.0	-	-	-	-	-	-		
0.5	0.3	3.3	0.5	0.6	0.3	0.5	0.4	0.8	0.6	0.6	-	-	TUMEURS A EVOLUTION IMPREVISIBLE	A 92
0.6	0.7	3.2	0.5	0.6	0.5	0.7	0.2	1.4	0.2	0.6	-	-		
0.5	0.5	3.2	0.5	0.6	0.4	0.6	0.3	1.1	0.4	0.6	-	-		
0.6	0.7	1.6	3.8	3.1	-	0.5	1.7	0.2	0.7	0.3	8.5	-	TUMEURS DE NATURE NON PRECISEE	A 93
0.6	0.3	1.6	2.5	0.8	-	0.7	2.3	0.8	1.0	0.1	-	-		
0.6	0.5	1.6	3.1	2.0	-	0.6	2.0	0.5	0.8	0.2	4.5	-		
1.5	1.0	4.9	5.2	3.7	0.6	1.6	2.5	1.2	1.4	1.6	8.5	-	TOTAL (A87-A93)	
1.8	2.1	6.4	3.2	1.4	1.0	2.2	2.8	2.4	1.6	1.5	-	-		
1.7	1.6	5.6	4.2	2.5	0.8	1.9	2.7	1.8	1.5	1.6	4.5	-		
195.2	165.0	211.4	225.9	187.6	204.4	201.7	226.3	211.2	130.1	192.8	111.1	102.4	TOTAL (A37-A93)	
153.0	113.7	195.2	173.9	141.9	150.4	164.9	176.8	138.2	108.4	158.0	103.8	87.3		
173.9	139.5	203.2	199.6	164.6	177.0	183.0	201.2	174.8	119.5	175.3	107.6	95.0		

III. MALADIES ENDO-
CRINIENNES. DE LA NUTRITION

TABLE 6. DEATHS AND RATES (PER 100,000 POPULATION) BY CAUSE AND SEX, CANADA AND PROVINCES, 1983 - CONTINUED

LIST NO.	A(1) CAUSE OF DEATH INTERMEDIATE LIST A (NINTH REVISION)		CANADA	NFLD.	P.E.I.	N.S.	N.B.	QUE.	ONT.	MAN.	SASK.	ALTA.	B.C.	YUKON	N.W.T.
				T.-N.	I.P.E.	N.E.		NUMBER - NOMBRE				C.B.	T.N.O.		
DISEASES AND IMMUNITY DISORDERS (A94-A104)															
ENDOCRINE AND METABOLIC DISEASES AND IMMUNITY DISORDERS (A94-A101)															
A 94	DISORDERS OF THYROID GLAND	M	27	1	-	1	-	8	6	-	2	3	6	-	-
		F	66	-	-	5	1	27	20	2	2	5	4	-	-
		T	93	1	-	6	1	35	26	2	4	8	10	-	-
A 95	DIABETES MELLITUS	M	1,362	22	6	62	42	380	500	74	69	88	119	-	-
		F	1,721	47	13	78	58	498	631	71	72	100	153	-	-
		T	3,083	69	19	140	100	878	1,131	145	141	188	272	-	-
A 96	DISORDERS OF THE PITUITARY GLAND AND ITS HYPOTHALAMIC CONTROL	M	5	-	-	-	-	-	3	1	1	-	-	-	-
		F	8	1	-	-	1	2	4	-	-	-	-	-	-
		T	13	1	-	-	1	2	7	1	1	-	-	-	-
A 97	DISEASES OF THYMUS GLAND	M	2	-	-	-	-	-	1	-	-	-	1	-	-
		F	1	-	-	-	-	-	1	-	-	-	-	-	-
		T	3	-	-	-	-	-	2	-	-	-	1	-	-
A 98	DISORDERS OF ADRENAL GLANDS	M	12	1	-	-	1	4	5	-	-	-	1	-	-
		F	16	-	-	2	1	5	4	1	1	2	-	-	-
		T	28	1	-	2	2	9	9	1	1	2	1	-	-
A 99	CYSTIC FIBROSIS	M	21	2	-	1	1	6	8	-	-	1	2	-	-
		F	29	2	-	-	2	3	15	1	1	2	2	-	1
		T	50	4	-	1	3	9	23	1	1	3	4	-	1
A 100	OBESITY	M	62	2	-	1	3	22	16	2	1	5	10	-	-
		F	68	1	2	1	1	25	18	7	5	2	5	1	-
		T	130	3	2	2	4	47	34	9	6	7	15	1	-
A 101	ALL OTHERS	M	298	8	4	14	9	101	89	8	10	20	35	-	-
		F	289	7	3	12	8	109	84	11	9	19	27	-	-
		T	587	15	7	26	17	210	173	19	19	39	62	-	-
	TOTAL (A94-A101)	M	1,789	36	10	79	56	521	628	85	83	117	174	-	-
		F	2,198	58	18	98	72	669	777	93	90	130	191	1	1
		T	3,987	94	28	177	128	1,190	1,405	178	173	247	365	1	1
NUTRITIONAL DEFICIENCIES (A102-A104)															
A 102	NUTRITIONAL MARASMUS	M	2	-	-	-	-	-	2	-	-	-	-	-	-
		F	5	-	-	-	-	-	4	-	-	-	1	-	-
		T	7	-	-	-	-	-	6	-	-	-	1	-	-
A 103	OTHER PROTEIN-CALORIE MALNUTRITION	M	66	2	-	6	2	20	19	2	1	8	6	-	-
		F	95	2	-	4	2	27	26	5	5	12	12	-	-
		T	161	4	-	10	4	47	45	7	6	20	18	-	-
A 104	ALL OTHER NUTRITIONAL DEFICIENCIES	M	3	-	-	-	-	1	1	-	-	-	1	-	-
		F	7	1	-	-	-	1	3	-	-	1	1	-	-
		T	10	1	-	-	-	2	4	-	-	1	2	-	-
	TOTAL (A102-A104)	M	71	2	-	6	2	21	22	2	1	8	7	-	-
		F	107	3	-	4	2	28	33	5	5	13	14	-	-
		T	178	5	-	10	4	49	55	7	6	21	21	-	-
	TOTAL (A94-A104)	M	1,860	38	10	85	58	542	650	87	84	125	181	-	-
		F	2,305	61	18	102	74	697	810	98	95	143	205	1	1
		T	4,165	99	28	187	132	1,239	1,460	185	179	268	386	1	1
IV. DISEASES OF BLOOD AND BLOOD-FORMING ORGANS (A105-A110)															
ANAEMIAS (A105-A108)															
A 105	DEFICIENCY ANAEMIAS	M	21	-	-	-	1	11	4	-	2	2	1	-	-
		F	43	1	-	2	2	16	12	2	4	2	2	-	-
		T	64	1	-	2	3	27	16	2	6	4	3	-	-
A 106	HEMOLYTIC ANAEMIAS	M	18	-	-	1	1	3	8	-	1	1	2	-	1
		F	24	2	1	2	-	3	7	2	1	1	5	-	-
		T	42	2	1	3	1	6	15	2	2	2	7	-	1
A 107	APLASTIC ANAEMIA	M	57	2	-	6	1	15	23	4	1	2	3	-	-
		F	57	2	-	4	1	16	12	8	1	2	11	-	-
		T	114	4	-	10	2	31	35	12	2	4	14	-	-
A 108	OTHER AND UNSPECIFIED ANAEMIAS	M	80	2	-	1	1	35	26	3	4	3	5	-	-
		F	115	2	1	5	2	48	31	5	2	8	11	-	-
		T	195	4	1	6	3	83	57	8	6	11	16	-	-
	TOTAL (A105-A108)	M	176	4	-	8	4	64	61	7	8	8	11	-	1
		F	239	7	2	13	5	83	62	17	8	13	29	-	-

SEE FOOTNOTES AT END OF TABLE.

TABLEAU 6. DECES ET TAUX (POUR 100.000 HABITANTS) SUIVANT LA CAUSE ET LE SEXE, CANADA ET PROVINCES, 1983 - SUITE

CANADA	NFLD. T.-N.	P.E.I. I.P.E.	N.S. N.E.	N.B.	QUE.	ONT.	MAN.	SASK.	ALTA.	B.C. C.B.	YUKON	N.W.T. T.N.O.	CAUSES DE DECES LISTE INTERMEDIAIRE A (NEUVIEME REVISION)	NO. DE LA LISTE A(1)
RATE - TAUX														
ET DU METABOLISME ET TROUBLES IMMUNITAIRES (A94-A104)														
MALADIES ENDOCRINIENNES, DU METABOLISME ET TROUBLES IMMUNITAIRES (A94-A101)														
0.2	0.3	-	0.2	-	0.2	0.1	-	0.4	0.3	0.4	-	-	TROUBLES DU CORPS THYROIDE	A 94
0.5	-	-	1.1	0.3	0.8	0.4	0.4	0.4	0.4	0.3	-	-		
0.4	0.2	-	0.7	0.1	0.5	0.3	0.2	0.4	0.3	0.4	-	-		
11.1	7.6	9.8	14.6	12.0	11.8	11.5	14.3	13.9	7.3	8.5	-	-	DIABETE SUCRE	A 95
13.7	16.3	20.8	17.9	16.3	15.0	14.1	13.4	14.5	8.7	10.8	-	-		
12.4	11.9	15.3	16.3	14.2	13.5	12.8	13.8	14.2	8.0	9.6	-	-		
0.0	-	-	-	-	-	0.1	0.2	0.2	-	-	-	-	TROUBLES DE L'HYPOPHYSE ET DE SON CONTROLE HYPOTHALAMIQUE	A 96
0.1	0.3	-	-	0.3	0.1	0.1	-	-	-	-	-	-		
0.1	0.2	-	-	0.1	0.0	0.1	0.1	0.1	-	-	-	-		
0.0	-	-	-	-	-	0.0	-	-	-	0.1	-	-	MALADIES DU THYMUS	A 97
0.0	-	-	-	-	-	0.0	-	-	-	-	-	-		
0.0	-	-	-	-	-	0.0	-	-	-	0.0	-	-		
0.1	0.3	-	-	0.3	0.1	0.1	-	-	-	0.1	-	-	TROUBLES DES GLANDES SURRENALES	A 98
0.1	-	-	0.5	0.3	0.2	0.1	0.2	0.2	0.2	-	-	-		
0.1	0.2	-	0.2	0.3	0.1	0.1	0.1	0.1	0.1	0.0	-	-		
0.2	0.7	-	0.2	0.3	0.2	0.2	-	-	0.1	0.1	-	-	FIBROSE KYSTIQUE	A 99
0.2	0.7	-	-	0.6	0.1	0.3	0.2	0.2	0.2	0.1	-	4.4		
0.2	0.7	-	0.1	0.4	0.1	0.3	0.1	0.1	0.1	0.1	-	2.1		
0.5	0.7	-	0.2	0.9	0.7	0.4	0.4	0.2	0.4	0.7	-	-	OBESITE	A 100
0.5	0.3	3.2	0.2	0.3	0.8	0.4	1.3	1.0	0.2	0.4	9.4	-		
0.5	0.5	1.6	0.2	0.6	0.7	0.4	0.9	0.6	0.3	0.5	4.5	-		
2.4	2.8	6.5	3.3	2.6	3.1	2.1	1.6	2.0	1.7	2.5	-	-	TOUTES LES AUTRES	A 101
2.3	2.4	4.8	2.8	2.2	3.3	1.9	2.1	1.8	1.7	1.9	-	-		
2.4	2.6	5.6	3.0	2.4	3.2	2.0	1.8	1.9	1.7	2.2	-	-		
14.5	12.4	16.3	18.6	16.0	16.2	14.5	16.5	16.7	9.8	12.4	-	-	TOTAL (A94-A101)	
17.5	20.2	28.8	22.5	20.2	20.2	17.3	17.5	18.2	11.3	13.4	9.4	4.4		
16.0	16.3	22.6	20.6	18.1	18.2	15.9	17.0	17.4	10.5	12.9	4.5	2.1		
ETATS DE CARENCE (A102-A104)														
0.0	-	-	-	-	-	0.0	-	-	-	-	-	-	ATHREPSIE NUTRITIONNELLE	A 102
0.0	-	-	-	-	-	0.1	-	-	-	0.1	-	-		
0.0	-	-	-	-	-	0.1	-	-	-	0.0	-	-		
0.5	0.7	-	1.4	0.6	0.6	0.4	0.4	0.2	0.7	0.4	-	-	AUTRES MALNUTRITIONS PROTEINO-CALORIQUES	A 103
0.8	0.7	-	0.9	0.6	0.8	0.6	0.9	1.0	1.0	0.8	-	-		
0.6	0.7	-	1.2	0.6	0.7	0.5	0.7	0.6	0.9	0.6	-	-		
0.0	-	-	-	-	0.0	0.0	-	-	-	0.1	-	-	TOUS LES AUTRES ETATS DE CARENCE	A 104
0.1	0.3	-	-	-	0.0	0.1	-	-	0.1	0.1	-	-		
0.0	0.2	-	-	-	0.0	0.0	-	-	0.0	0.1	-	-		
0.6	0.7	-	1.4	0.6	0.7	0.5	0.4	0.2	0.7	0.5	-	-	TOTAL (A102-A104)	
0.9	1.0	-	0.9	0.6	0.8	0.7	0.9	1.0	1.1	1.0	-	-		
0.7	0.9	-	1.2	0.6	0.8	0.6	0.7	0.6	0.9	0.7	-	-		
15.1	13.1	16.3	20.0	16.5	16.9	15.0	16.9	16.9	10.4	12.9	-	-	TOTAL (A94-A104)	
18.3	21.2	28.8	23.5	20.8	21.0	18.1	18.5	19.2	12.4	14.4	9.4	4.4		
16.7	17.1	22.6	21.8	18.7	19.0	16.6	17.7	18.0	11.4	13.7	4.5	2.1		
IV. MALADIES DU SANG ET ORGANES HEMATOPODIETIQUES (A105-A110)														
ANEMIES (A105-A108)														
0.2	-	-	-	0.3	0.3	0.1	-	0.4	0.2	0.1	-	-	ANEMIES PAR CARENCE	A 105
0.3	0.3	-	0.5	0.6	0.5	0.3	0.4	0.8	0.2	0.1	-	-		
0.3	0.2	-	0.2	0.4	0.4	0.2	0.2	0.6	0.2	0.1	-	-		
0.1	-	-	0.2	0.3	0.1	0.2	-	0.2	0.1	0.1	-	3.9	ANEMIES HEMOLYTIQUES	A 106
0.2	0.7	1.6	0.5	-	0.1	0.2	0.4	0.2	0.1	0.4	-	-		
0.2	0.3	0.8	0.3	0.1	0.1	0.2	0.2	0.2	0.1	0.2	-	2.1		
0.5	0.7	-	1.4	0.3	0.5	0.5	0.8	0.2	0.2	0.2	-	-	ANEMIE APLASTIQUE	A 107
0.5	0.7	-	0.9	0.3	0.5	0.3	1.5	0.2	0.2	0.8	-	-		
0.5	0.7	-	1.2	0.3	0.5	0.4	1.1	0.2	0.2	0.5	-	-		
0.6	0.7	-	0.2	0.3	1.1	0.6	0.6	0.8	0.3	0.4	-	-	ANEMIES, AUTRES ET SANS PRECISION	A 108
0.9	0.7	1.6	1.1	0.6	1.4	0.7	0.9	0.4	0.7	0.8	-	-		
0.8	0.7	0.8	0.7	0.4	1.3	0.6	0.8	0.6	0.5	0.6	-	-		
1.4	1.4	-	1.9	1.1	2.0	1.4	1.4	1.6	0.7	0.8	-	3.9	TOTAL (A105-A108)	
1.9	2.4	3.2	3.0	1.4	2.5	1.4	3.2	1.6	1.1	2.0	-	-		

VOIR NOTES A LA FIN DU TABLEAU.

TABLE 6. DEATHS AND RATES (PER 100,000 POPULATION) BY CAUSE AND SEX, CANADA AND PROVINCES, 1983 - CONTINUED

LIST NO.	A(1) CAUSE OF DEATH INTERMEDIATE LIST A (NINTH REVISION)		CANADA	NFLD.	P.E.I.	N.S.	N.B.	QUE.	ONT.	MAN.	SASK.	ALTA.	B.C.	YUKON	N.W.T.	
				T.-N.	I.P.E.	N.E.		NUMBER - NOMBRE								
		T	415	11	2	21	9	147	123	24	16	21	40	-	1	
A 109	PURPURA AND OTHER HAEMORRHAGIC CONDITIONS	M	24	1	1	-	1	5	11	-	-	3	1	1	-	
		F	38	-	-	3	1	13	12	1	-	2	5	-	1	
		T	62	1	1	3	2	18	23	1	-	5	6	1	1	
A 110	ALL OTHER DISEASES OF BLOOD AND BLOOD-FORMING ORGANS	M	119	-	-	7	3	21	48	8	5	8	19	-	-	
		F	82	2	1	4	1	20	36	3	1	5	9	-	-	
		T	201	2	1	11	4	41	84	11	6	13	28	-	-	
	TOTAL (A105-A110)	M	319	5	1	15	8	90	120	15	13	19	31	1	1	
		F	359	9	3	20	7	116	110	21	9	20	43	-	1	
		T	678	14	4	35	15	206	230	36	22	39	74	1	2	
V. MENTAL DISORDERS (A111-A117)																
A 111	SENILE AND PRESENILE ORGANIC PSYCHOTIC CONDITIONS	M	210	2	1	4	3	52	82	10	11	20	25	-	-	
		F	333	2	2	7	7	98	135	17	13	12	40	-	-	
		T	543	4	3	11	10	150	217	27	24	32	65	-	-	
A 112	ALCOHOLIC PSYCHOSES	M	29	-	-	2	-	5	13	-	-	6	3	-	-	
		F	8	-	-	-	-	1	4	-	-	2	1	-	-	
		T	37	-	-	2	-	6	17	-	-	8	4	-	-	
A 113	ALL OTHER PSYCHOSES	M	63	2	2	-	-	5	33	8	1	4	8	-	-	
		F	62	4	-	2	1	2	37	4	3	4	5	-	-	
		T	125	6	2	2	1	7	70	12	4	8	13	-	-	
A 114	ALCOHOL DEPENDENCE SYNDROME	M	306	3	4	10	8	64	125	12	12	36	32	-	-	
		F	88	1	-	1	1	13	38	2	2	11	15	2	2	
		T	394	4	4	11	9	77	163	14	14	47	47	2	2	
A 115	DRUG DEPENDENCE	M	3	-	-	-	-	-	-	1	-	-	2	-	-	
		F	-	-	-	-	-	-	-	-	-	-	-	-	-	
		T	3	-	-	-	-	-	-	1	-	-	2	-	-	
A 116	OTHER NEUROTIC, PERSONALITY, AND NONPSYCHOTIC MENTAL DISORDERS	M	217	3	2	23	4	41	76	13	9	10	36	-	-	
		F	232	5	5	22	7	36	87	16	6	20	26	1	1	
		T	449	8	7	45	11	77	163	29	15	30	62	1	1	
A 117	MENTAL RETARDATION	M	14	2	1	-	1	1	7	-	-	-	2	-	-	
		F	7	-	-	-	-	-	6	-	-	-	1	-	-	
		T	21	2	1	-	1	1	13	-	-	-	3	-	-	
	TOTAL (A111-A117)	M	842	12	10	39	16	168	336	44	33	76	108	-	-	
		F	730	12	7	32	16	150	307	39	24	49	88	3	3	
		T	1,572	24	17	71	32	318	643	83	57	125	196	3	3	
VI. DISEASES OF THE NERVOUS SYSTEM AND SENSE ORGANS (A118-A126)																
DISEASES OF THE NERVOUS SYSTEM (A118-A124)																
A 118	MENINGITIS	M	41	-	-	2	2	12	13	2	3	1	6	-	-	
		F	44	1	-	1	-	9	14	3	-	6	9	-	1	
		T	85	1	-	3	2	21	27	5	3	7	15	-	1	
A 119	PARKINSON'S DISEASE	M	243	5	2	9	6	44	94	11	17	23	32	-	-	
		F	195	6	-	10	6	35	79	9	9	20	21	-	-	
		T	438	11	2	19	12	79	173	20	26	43	53	-	-	
A 120	OTHER HEREDITARY AND DEGENERATIVE DISEASES OF THE CENTRAL NERVOUS SYSTEM	M	588	7	2	16	17	114	241	32	29	50	80	-	-	
		F	488	8	6	18	14	102	224	16	16	31	52	-	1	
		T	1,076	15	8	34	31	216	465	48	45	81	132	-	1	
A 121	MULTIPLE SCLEROSIS	M	71	1	-	5	1	22	25	4	1	8	4	-	-	
		F	95	2	1	2	-	29	31	4	5	7	14	-	-	
		T	166	3	1	7	1	51	56	8	6	15	18	-	-	
A 122	INFANTILE CEREBRAL PALSY	M	21	1	-	-	1	5	6	1	1	2	4	-	-	
		F	15	1	-	2	-	3	2	1	-	1	5	-	-	
		T	36	2	-	2	1	8	8	2	1	3	9	-	-	
A 123	EPILEPSY	M	177	3	-	12	3	42	59	9	14	18	17	-	-	
		F	125	1	-	1	4	35	50	5	6	14	8	-	1	
		T	302	4	-	13	7	77	109	14	20	32	25	-	1	
A 124	OTHER DISEASES OF THE NERVOUS SYSTEM	M	295	4	1	13	18	98	83	13	12	21	32	-	-	
		F	236	2	2	9	6	76	91	9	6	14	21	-	-	
		T	531	6	3	22	24	174	174	22	18	35	53	-	-	
	TOTAL (A118-A124)	M	1,436	21	5	57	48	337	521	72	77	123	175	-	-	
		F	1,198	21	9	43	30	289	491	47	42	93	130	-	3	
		T	2,634	42	14	100	78	626	1,012	119	119	216	305	-	3	
A 125	DISORDERS OF THE EYE AND ADNEXA	M	1	-	-	-	-	-	1	-	-	-	-	-	-	
		F	4	-	-	-	-	1	2	-	-	1	-	-	-	
		T	5	-	-	-	-	1	3	-	-	1	-	-	-	
A 126	DISEASES OF THE EAR AND	M	3	-	-	-	-	1	1	-	-	1	-	-	-	

SEE FOOTNOTES AT END OF TABLE.

TABLEAU 6. DECES ET TAUX (POUR 100.000 HABITANTS) SUIVANT LA CAUSE ET LE SEXE, CANADA ET PROVINCES, 1983 - SUITE

CANADA	NFLD. T.-N.	P.-E.-I. I.P.E.	N.S. N.E.	N.B.	QUE.	ONT.	MAN.	SASK.	ALTA.	B.C. C.B.	YUKON	N.W.T. T.N.O.	CAUSES DE DECES LISTE INTERMEDIAIRE A (NEUVIEME REVISION)	NO. DE LA LISTE A(1)
RATE - TAUX														
1.7	1.9	1.6	2.4	1.3	2.3	1.4	2.3	1.6	0.9	1.4	-	2.1		
0.2	0.3	1.6	-	0.3	0.2	0.3	-	-	0.3	0.1	8.5	-	PURPURA ET AUTRES AFFECTIONS HEMORRAGIQUES	A 109
0.3	-	-	0.7	0.3	0.4	0.3	0.2	-	0.2	0.4	-	4.4		
0.2	0.2	0.8	0.3	0.3	0.3	0.3	0.1	-	0.2	0.2	4.5	2.1		
1.0	-	-	1.6	0.9	0.7	1.1	1.6	1.0	0.7	1.4	-	-	TOUTES LES AUTRES MALADIES DU SANG ET DES ORGANES HEMATOPOIETIQUES	A 110
0.7	0.7	1.6	0.9	0.3	0.6	0.8	0.6	0.2	0.4	0.6	-	-		
0.8	0.3	0.8	1.3	0.6	0.6	1.0	1.1	0.6	0.6	1.0	-	-		
2.6	1.7	1.6	3.5	2.3	2.8	2.8	2.9	2.6	1.6	2.2	8.5	3.9	TOTAL (A105-A110)	
2.9	3.1	4.8	4.6	2.0	3.5	2.5	4.0	1.8	1.7	3.0	-	4.4		
2.7	2.4	3.2	4.1	2.1	3.2	2.6	3.4	2.2	1.7	2.6	4.5	4.1		
V. TROUBLES MENTAUX (A111-A117)														
1.7	0.7	1.6	0.9	0.9	1.6	1.9	1.9	2.2	1.7	1.8	-	-	ETATS PSYCHOTIQUES ORGANIQUES SENILES ET PRESENILES	A 111
2.6	0.7	3.2	1.6	2.0	3.0	3.0	3.2	2.6	1.0	2.8	-	-		
2.2	0.7	2.4	1.3	1.4	2.3	2.5	2.6	2.4	1.4	2.3	-	-		
0.2	-	-	0.5	-	0.2	0.3	-	-	0.5	0.2	-	-	PSYCHOSES ALCOOLIQUES	A 112
0.1	-	-	-	-	0.0	0.1	-	-	0.2	0.1	-	-		
0.1	-	-	0.2	-	0.1	0.2	-	-	0.3	0.1	-	-		
0.5	0.7	3.3	-	-	0.2	0.8	1.6	0.2	0.3	0.6	-	-	TOUTES LES AUTRES PSYCHOSES	A 113
0.5	1.4	-	0.5	0.3	0.1	0.8	0.8	0.6	0.3	0.4	-	-		
0.5	1.0	1.6	0.2	0.1	0.1	0.8	1.1	0.4	0.3	0.5	-	-		
2.5	1.0	6.5	2.4	2.3	2.0	2.9	2.3	2.4	3.0	2.3	-	-	SYNDROME DE DEPENDANCE ALCOOLIQUE	A 114
0.7	0.3	-	0.2	0.3	0.4	0.8	0.4	0.4	1.0	1.1	18.9	8.7		
1.6	0.7	3.2	1.3	1.3	1.2	1.8	1.3	1.4	2.0	1.7	9.0	4.1		
0.0	-	-	-	-	-	-	0.2	-	-	0.1	-	-	PHARMACODEPENDANCE	A 115
0.0	-	-	-	-	-	-	-	-	-	-	-	-		
0.0	-	-	-	-	-	-	0.1	-	-	0.1	-	-		
1.8	1.0	3.3	5.4	1.1	1.3	1.8	2.5	1.8	0.8	2.6	-	-	TROUBLES NEVROTIQUES, DE LA PERSONNALITE ET AUTRES NON PSYCHOTIQUES	A 116
1.8	1.7	8.0	5.1	2.0	1.1	1.9	3.0	1.2	1.7	1.8	9.4	4.4		
1.8	1.4	5.6	5.2	1.6	1.2	1.8	2.8	1.5	1.3	2.2	4.5	2.1		
0.1	0.7	1.6	-	0.3	0.0	0.2	-	-	-	0.1	-	-	RETARD MENTAL	A 117
0.1	-	-	-	-	-	0.1	-	-	-	0.1	-	-		
0.1	0.3	0.8	-	0.1	0.0	0.1	-	-	-	0.1	-	-		
6.8	4.1	16.3	9.2	4.6	5.2	7.7	8.5	6.6	6.3	7.7	-	-	TOTAL (A111-A117)	
5.8	4.2	11.2	7.4	4.5	4.5	6.9	7.3	4.8	4.3	6.2	28.3	13.1		
6.3	4.2	13.7	8.3	4.5	4.9	7.3	7.9	5.7	5.3	6.9	13.5	6.2		
VI. MALADIES DU SYSTEME NERVEUX ET DES ORGANES DES SENS (A118-A126)														
MALADIES DU SYSTEME NERVEUX (A118-A124)														
0.3	-	-	0.5	0.6	0.4	0.3	0.4	0.6	0.1	0.4	-	-	MENINGITES	A 118
0.4	0.3	-	0.2	-	0.3	0.3	0.6	-	0.5	0.6	-	4.4		
0.3	0.2	-	0.3	0.3	0.3	0.3	0.5	0.3	0.3	0.5	-	2.1		
2.0	1.7	3.3	2.1	1.7	1.4	2.2	2.1	3.4	1.9	2.3	-	-	SYNDROME PARKINSONNIEN	A 119
1.6	2.1	-	2.3	1.7	1.1	1.8	1.7	1.8	1.7	1.5	-	-		
1.8	1.9	1.6	2.2	1.7	1.2	2.0	1.9	2.6	1.8	1.9	-	-		
4.8	2.4	3.3	3.8	4.8	3.6	5.6	6.2	5.8	4.2	5.7	-	-	AUTRES AFFECTIONS HEREDI- TAIRES ET DEGENERATIVES DU SYSTEME NERVEUX CENTRAL	A 120
3.9	2.8	9.6	4.1	3.9	3.1	5.0	3.0	3.2	2.7	3.7	-	4.4		
4.3	2.6	6.5	4.0	4.4	3.3	5.3	4.6	4.5	3.4	4.7	-	2.1		
0.6	0.3	-	1.2	0.3	0.7	0.6	0.8	0.2	0.7	0.3	-	-	SCLEROSE EN PLAQUES	A 121
0.8	0.7	1.6	0.5	-	0.9	0.7	0.8	1.0	0.6	1.0	-	-		
0.7	0.5	0.8	0.8	0.1	0.8	0.6	0.8	0.6	0.6	0.6	-	-		
0.2	0.3	-	-	0.3	0.2	0.1	0.2	0.2	0.2	0.3	-	-	PARALYSIE CEREBRALE INFANTILE	A 122
0.1	0.3	-	0.5	-	0.1	0.0	0.2	-	0.1	0.4	-	-		
0.1	0.3	-	0.2	0.1	0.1	0.1	0.2	0.1	0.1	0.3	-	-		
1.4	1.0	-	2.8	0.9	1.3	1.4	1.7	2.8	1.5	1.2	-	-	EPILEPSIE	A 123
1.0	0.3	-	0.2	1.1	1.1	1.1	0.9	1.2	1.2	0.6	-	4.4		
1.2	0.7	-	1.5	1.0	1.2	1.2	1.3	2.0	1.4	0.9	-	2.1		
2.4	1.4	1.6	3.1	5.1	3.1	1.9	2.5	2.4	1.8	2.3	-	-	AUTRES MALADIES DU SYSTEME NERVEUX	A 124
1.9	0.7	3.2	2.1	1.7	2.3	2.0	1.7	1.2	1.2	1.5	-	-		
2.1	1.0	2.4	2.6	3.4	2.7	2.0	2.1	1.8	1.5	1.9	-	-		
11.7	7.2	8.1	13.4	13.7	10.5	12.0	14.0	15.5	10.3	12.5	-	-	TOTAL (A118-A124)	
9.5	7.3	14.4	9.9	8.4	8.7	11.0	8.9	8.5	8.1	9.1	-	13.1		
10.6	7.3	11.3	11.6	11.0	9.6	11.5	11.4	12.0	9.2	10.8	-	6.2		
0.0	-	-	-	-	-	0.0	-	-	-	-	-	-	MALADIES DE L'OEIL ET DE SES ANNEXES	A 125
0.0	-	-	-	-	0.0	0.0	-	-	0.1	-	-	-		
0.0	-	-	-	-	0.0	0.0	-	-	0.0	-	-	-		
0.0	-	-	-	-	0.0	0.0	-	-	0.1	-	-	-	MALADIES DE L'OREILLE ET DE	A 126

VOIR NOTES A LA FIN DU TABLEAU.

TABLE 6. DEATHS AND RATES (PER 100,000 POPULATION) BY CAUSE AND SEX, CANADA AND PROVINCES, 1983 - CONTINUED

LIST NO.	A(1) CAUSE OF DEATH INTERMEDIATE LIST A (NINTH REVISION)		CANADA	NFLD.	P.-E.I.	N.S.	N.B.	QUE.	ONT.	MAN.	SASK.	ALTA.	B.C.	YUKON	N.W.T.	
				T.-N.	I.P.E.	N.E.		NUMBER - NOMBRE								
	MASTOID PROCESS	F	5	-	-	-	-	1	3	1	-	-	-	-	-	-
		T	8	-	-	-	-	2	4	1	-	1	-	-	-	-
	TOTAL (A118-A126)	M	1,440	21	5	57	48	338	523	72	77	124	175	-	-	-
		F	1,207	21	9	43	30	291	496	48	42	94	130	-	-	3
		T	2,647	42	14	100	78	629	1,019	120	119	218	305	-	-	3
VII. DISEASES OF THE CIRCULATORY SYSTEM (A127-A160)																
RHEUMATIC FEVER AND RHEUMATIC HEART DISEASE (A127-A131)																
A 127	ACUTE RHEUMATIC FEVER	M	8	-	-	-	-	6	1	-	-	-	1	-	-	-
		F	6	-	-	1	-	1	1	2	1	-	-	-	-	-
		T	14	-	-	1	-	7	2	2	1	-	1	-	-	-
CHRONIC RHEUMATIC HEART DISEASE (A128-A131)																
A 128	DISEASES OF MITRAL VALVE	M	68	2	-	3	3	22	22	3	3	5	5	-	-	-
		F	200	4	-	5	1	65	64	5	10	25	21	-	-	-
		T	268	6	-	8	4	87	86	8	13	30	26	-	-	-
A 129	DISEASE OF AORTIC VALVE	M	27	-	-	1	-	5	9	1	2	1	7	-	-	1
		F	16	-	-	-	-	4	8	1	1	-	2	-	-	-
		T	43	-	-	1	-	9	17	2	3	1	9	-	-	1
A 130	DISEASES OF MITRAL AND AORTIC VALVES	M	49	1	-	2	-	15	18	1	3	2	7	-	-	-
		F	70	2	-	2	-	32	14	2	2	6	10	-	-	-
		T	119	3	-	4	-	47	32	3	5	8	17	-	-	-
A 131	ALL OTHER CHRONIC RHEUMATIC HEART DISEASE	M	58	-	2	3	-	5	25	5	4	9	5	-	-	-
		F	136	4	2	6	3	12	71	5	7	12	13	1	-	-
		T	194	4	4	9	3	17	96	10	11	21	18	1	-	-
	TOTAL (A128-A131)	M	202	3	2	9	3	47	74	10	12	17	24	-	-	1
		F	422	10	2	13	4	113	157	13	20	43	46	1	-	-
		T	624	13	4	22	7	160	231	23	32	60	70	1	-	1
	TOTAL (A127-A131)	M	210	3	2	9	3	53	75	10	12	17	25	-	-	1
		F	428	10	2	14	4	114	158	15	21	43	46	1	-	-
		T	638	13	4	23	7	167	233	25	33	60	71	1	-	1
HYPERTENSIVE DISEASE (A132-A135)																
A 132	ESSENTIAL HYPERTENSION	M	103	2	-	8	3	40	35	5	5	1	4	-	-	-
		F	162	4	-	4	6	66	58	6	5	4	9	-	-	-
		T	265	6	-	12	9	106	93	11	10	5	13	-	-	-
A 133	HYPERTENSIVE HEART DISEASE	M	237	10	-	9	5	46	70	20	14	39	24	-	-	-
		F	327	8	1	7	9	91	107	18	19	35	32	-	-	-
		T	564	18	1	16	14	137	177	38	33	74	56	-	-	-
A 134	HYPERTENSIVE RENAL DISEASE	M	161	2	-	4	4	34	55	7	8	19	28	-	-	-
		F	167	1	1	2	1	57	57	4	10	12	20	1	-	1
		T	328	3	1	6	5	91	112	11	18	31	48	1	-	1
A 135	HYPERTENSIVE HEART AND RENAL DISEASE	M	101	3	3	1	1	61	21	-	2	5	4	-	-	-
		F	146	1	14	3	3	89	16	4	4	2	10	-	-	-
		T	247	4	17	4	4	150	37	4	6	7	14	-	-	-
	TOTAL (A132-A135)	M	602	17	3	22	13	181	181	32	29	64	60	-	-	-
		F	802	14	16	16	19	303	238	32	38	53	71	1	-	1
		T	1,404	31	19	38	32	484	419	64	67	117	131	1	-	1
ISCHAEMIC HEART DISEASE (A136-A139)																
A 136	ACUTE MYOCARDIAL INFARCTION	M	17,395	382	153	731	621	4,442	6,270	895	778	1,111	1,993	9	10	-
		F	10,632	240	85	446	394	2,814	3,910	551	455	615	1,118	2	2	-
		T	28,027	622	238	1,177	1,015	7,256	10,180	1,446	1,233	1,726	3,111	11	12	-
A 137	OTHER ACUTE AND SUBACUTE FORMS OF ISCHAEMIC HEART DISEASE	M	832	2	1	3	8	555	208	28	12	5	10	-	-	-
		F	449	-	-	5	7	237	178	10	4	3	5	-	-	-
		T	1,281	2	1	8	15	792	386	38	16	8	15	-	-	-
A 138	ANGINA PECTORIS	M	83	-	-	2	2	59	11	3	2	2	2	-	-	-
		F	60	1	-	-	2	35	10	3	1	3	5	-	-	-
		T	143	1	-	2	4	94	21	6	3	5	7	-	-	-
A 139	ALL OTHER FORMS OF CHRONIC ISCHAEMIC HEART DISEASE	M	9,900	202	40	412	273	1,756	4,476	472	369	787	1,104	7	2	-
		F	8,598	167	37	305	201	1,489	4,333	379	283	474	926	2	2	-
		T	18,498	369	77	717	474	3,245	8,809	851	652	1,261	2,030	9	4	-
	TOTAL (A136-A139)	M	28,210	586	194	1,148	904	6,812	10,965	1,398	1,161	1,905	3,109	16	12	-
		F	19,739	408	122	756	604	4,575	8,431	943	743	1,095	2,054	4	4	-

SEE FOOTNOTES AT END OF TABLE.

TABLEAU 6. DECES ET TAUX (POUR 100.000 HABITANTS) SUIVANT LA CAUSE ET LE SEXE, CANADA ET PROVINCES, 1983 - SUITE

CANADA	NFLD. T.-N.	P.-E.-I. I.-P.-E.	N.-S. N.-E.	N.B.	QUE.	ONT.	MAN.	SASK.	ALTA.	B.-C. C.-B.	YUKON	N.-W.-T. T.-N.O.	CAUSES DE DECES LISTE INTERMEDIAIRE A (NEUVIEME REVISION)	NO. DE LA LISTE A(1)
RATE - TAUX														
0.0	-	-	-	-	0.0	0.1	0.2	-	-	-	-	-	L'APOPHYSE MASTOIDE	
0.0	-	-	-	-	0.0	0.0	0.1	-	0.0	-	-	-		
11.7	7.2	8.1	13.4	13.7	10.5	12.1	14.0	15.5	10.3	12.5	-	-	TOTAL (A118-A126)	
9.6	7.3	14.4	9.9	8.4	8.8	11.1	9.0	8.5	8.2	9.1	-	13.1		
10.6	7.3	11.3	11.6	11.0	9.6	11.6	11.5	12.0	9.3	10.8	-	6.2		
VII. MALADIES DE L'APPAREIL CIRCULATOIRE (A127-A160)														
RHUMATISME ARTICULAIRE ET CARDIOPATHIES RHUMA- TISMALES (A127-A131)														
0.1	-	-	-	-	0.2	0.0	-	-	-	0.1	-	-	RHUMATISME ARTICULAIRE AIGU	A 127
0.0	-	-	0.2	-	0.0	0.0	0.4	0.2	-	-	-	-		
0.1	-	-	0.1	-	0.1	0.0	0.2	0.1	-	0.0	-	-		
CARDIOPATHIES RHUMATISMALES CHRONIQUES (A128-A131)														
0.6	0.7	-	0.7	0.9	0.7	0.5	0.6	0.6	0.4	0.4	-	-	MALADIES DE LA VALVULE MITRALE	A 128
1.6	1.4	-	1.1	0.3	2.0	1.4	0.9	2.0	2.2	1.5	-	-		
1.1	1.0	-	0.9	0.6	1.3	1.0	0.8	1.3	1.3	0.9	-	-		
0.2	-	-	0.2	-	0.2	0.2	0.2	0.4	0.1	0.5	-	3.9	MALADIES DE LA VALVULE AORTIQUE	A 129
0.1	-	-	-	-	0.1	0.2	0.2	0.2	-	0.1	-	-		
0.2	-	-	0.1	-	0.1	0.2	0.2	0.3	0.0	0.3	-	2.1		
0.4	0.3	-	0.5	-	0.5	0.4	0.2	0.6	0.2	0.5	-	-	MALADIES DES VALVULES MITRALE ET AORTIQUE	A 130
0.6	0.7	-	0.5	-	1.0	0.3	0.4	0.4	0.5	0.7	-	-		
0.5	0.5	-	0.5	-	0.7	0.4	0.3	0.5	0.3	0.6	-	-		
0.5	-	3.3	0.7	-	0.2	0.6	1.0	0.8	0.8	0.4	-	-	TOUTES LES AUTRES CARDIOPATHIES RHUMATISMALES CHRONIQUES	A 131
1.1	1.4	3.2	1.4	0.8	0.4	1.6	0.9	1.4	1.0	0.9	9.4	-		
0.8	0.7	3.2	1.0	0.4	0.3	1.1	1.0	1.1	0.9	0.6	4.5	-		
1.6	1.0	3.3	2.1	0.9	1.5	1.7	1.9	2.4	1.4	1.7	-	3.9	TOTAL (A128-A131)	
3.4	3.5	3.2	3.0	1.1	3.4	3.5	2.4	4.0	3.7	3.2	9.4	-		
2.5	2.2	3.2	2.6	1.0	2.5	2.6	2.2	3.2	2.6	2.5	4.5	2.1		
1.7	1.0	3.3	2.1	0.9	1.7	1.7	1.9	2.4	1.4	1.8	-	3.9	TOTAL (A127-A131)	
3.4	3.5	3.2	3.2	1.1	3.4	3.5	2.8	4.2	3.7	3.2	9.4	-		
2.6	2.2	3.2	2.7	1.0	2.6	2.6	2.4	3.3	2.6	2.5	4.5	2.1		
MALADIES HYPERTENSIVES (A132-A135)														
0.8	0.7	-	1.9	0.9	1.2	0.8	1.0	1.0	0.1	0.3	-	-	HYPERTENSION ESSENTIELLE	A 132
1.3	1.4	-	0.9	1.7	2.0	1.3	1.1	1.0	0.3	0.6	-	-		
1.1	1.0	-	1.4	1.3	1.6	1.1	1.1	1.0	0.2	0.5	-	-		
1.9	3.4	-	2.1	1.4	1.4	1.6	3.9	2.8	3.3	1.7	-	-	CARDIOPATHIE DUE A L'HYPERTENSION ARTERIELLE	A 133
2.6	2.8	1.6	1.6	2.5	2.7	2.4	3.4	3.8	3.0	2.3	-	-		
2.3	3.1	0.8	1.9	2.0	2.1	2.0	3.6	3.3	3.1	2.0	-	-		
1.3	0.7	-	0.9	1.1	1.1	1.3	1.4	1.6	1.6	2.0	-	-	NEPHROPATHIE DUE A L'HYPERTENSION ARTERIELLE	A 134
1.3	0.3	1.6	0.5	0.3	1.7	1.3	0.8	2.0	1.0	1.4	9.4	4.4		
1.3	0.5	0.8	0.7	0.7	1.4	1.3	1.1	1.8	1.3	1.7	4.5	2.1		
0.8	1.0	4.9	0.2	0.3	1.9	0.5	-	0.4	0.4	0.3	-	-	CARDIO-NEPHROPATHIE DUE A L'HYPERTENSION ARTERIELLE	A 135
1.2	0.3	22.4	0.7	0.8	2.7	0.4	0.8	0.8	0.2	0.7	-	-		
1.0	0.7	13.7	0.5	0.6	2.3	0.4	0.4	0.6	0.3	0.5	-	-		
4.9	5.9	4.9	5.2	3.7	5.6	4.2	6.2	5.8	5.3	4.3	-	-	TOTAL (A132-A135)	
6.4	4.9	25.6	3.7	5.3	9.1	5.3	6.0	7.7	4.6	5.0	9.4	4.4		
5.6	5.4	15.3	4.4	4.5	7.4	4.8	6.1	6.7	5.0	4.6	4.5	2.1		
CARDIOPATHIES ISCHEMIQUES (A136-A139)														
141.2	131.6	248.8	172.2	177.1	138.5	144.6	173.4	156.5	92.6	142.1	76.9	39.4	INFARCTUS AIGU DU MYOCARDE	A 136
84.6	83.4	136.0	102.6	110.7	84.9	87.3	103.8	91.8	53.5	78.7	18.9	8.7		
112.6	107.6	191.9	137.0	143.6	111.3	115.5	138.1	124.2	73.4	110.2	49.3	24.8		
6.8	0.7	1.6	0.7	2.3	17.3	4.8	5.4	2.4	0.4	0.7	-	-	AUTRES FORMES AIGUES OU SUBAIGUES DES CARDIOPATHIES ISCHEMIQUES	A 137
3.6	-	-	1.1	2.0	7.2	4.0	1.9	0.8	0.3	0.4	-	-		
5.1	0.3	0.8	0.9	2.1	12.1	4.4	3.6	1.6	0.3	0.5	-	-		
0.7	-	-	0.5	0.6	1.8	0.3	0.6	0.4	0.2	0.1	-	-	ANGINE DE POITRINE	A 138
0.5	0.3	-	-	0.6	1.1	0.2	0.6	0.2	0.3	0.4	-	-		
0.6	0.2	-	0.2	0.6	1.4	0.2	0.6	0.3	0.2	0.2	-	-		
80.3	69.6	65.0	97.1	77.8	54.7	103.2	91.5	74.2	65.6	78.7	59.8	7.9	TOUTES LES AUTRES FORMES DE CARDIOPATHIE ISCHEMIQUE CHRONIQUE	A 139
58.4	58.1	59.2	70.1	56.5	44.9	96.7	71.4	57.1	41.2	65.2	18.9	8.7		
74.3	63.9	62.1	83.4	67.1	49.8	99.9	81.3	65.7	53.7	71.9	40.4	8.3		
228.9	201.9	315.4	270.4	257.8	212.3	252.9	270.9	233.6	158.8	221.6	136.8	47.2	TOTAL (A136-A139)	
157.1	141.9	195.2	173.9	169.7	138.1	188.2	177.6	149.9	95.2	144.5	37.7	17.5		

TABLE 6. DEATHS AND RATES (PER 100,000 POPULATION) BY CAUSE AND SEX, CANADA AND PROVINCES, 1983 - CONTINUED

LIST NO.	A(1) CAUSE OF DEATH INTERMEDIATE LIST A (NINTH REVISION)		CANADA	NFLD. T.-N.	P.E.I. I.P.E.	N.S. N.E.	N.B.	QUE.	ONT.	MAN.	SASK.	ALTA.	B.C. C.B.	YUKON	N.W.T. T.N.O.
NUMBER - NOMBRE															
		T	47,949	994	316	1,904	1,508	11,387	19,396	2,341	1,904	3,000	5,163	20	16
A 140	DISEASES OF PULMONARY CIRCULATION	M	550	10	6	20	17	128	186	39	32	54	58	-	-
		F	593	9	3	20	19	129	227	46	26	51	62	-	1
		T	1,143	19	9	40	36	257	413	85	58	105	120	-	1
	OTHER FORMS OF HEART DISEASE (A141-A148)														
A 141	ACUTE AND SUBACUTE ENDOCARDITIS	M	33	1	-	1	2	9	8	1	3	3	5	-	-
		F	26	-	-	1	1	4	15	2	4	-	3	-	-
		T	59	1	-	2	3	13	23	3	3	3	8	-	-
A 142	ACUTE PERICARDITIS, ACUTE MYOCARDITIS, AND OTHER DISEASES OF PERICARDIUM	M	47	-	-	2	1	8	20	1	2	4	9	-	-
		F	40	1	-	2	-	8	17	1	3	4	4	-	-
		T	87	1	-	4	1	16	37	2	5	8	13	-	-
	OTHER DISEASES OF ENDOCARDIUM (A143-A145)														
A 143	MITRAL VALVE DISORDERS	M	48	1	-	2	2	10	10	4	3	4	12	-	-
		F	64	1	-	3	2	14	21	2	4	5	12	-	-
		T	112	2	-	5	4	24	31	6	7	9	24	-	-
A 144	AORTIC VALVE DISORDERS	M	226	2	1	8	6	49	79	15	15	24	27	-	-
		F	171	1	-	8	4	39	62	8	9	9	31	-	-
		T	397	3	1	16	10	88	141	23	24	33	58	-	-
A 145	ALL OTHER DISEASES OF ENDOCARDIUM	M	42	1	-	1	2	14	13	3	1	2	5	-	-
		F	67	1	-	1	1	13	26	3	6	9	7	-	-
		T	109	2	-	2	3	27	39	6	7	11	12	-	-
	TOTAL (A143-A145)	M	316	4	1	11	10	73	102	22	19	30	44	-	-
		F	302	3	-	12	7	66	109	13	19	23	50	-	-
		T	618	7	1	23	17	139	211	35	38	53	94	-	-
A 146	HEART FAILURE	M	1,393	41	4	76	66	484	303	85	100	103	131	-	-
		F	1,670	47	10	93	80	580	359	84	110	118	182	1	6
		T	3,063	88	14	169	146	1,064	662	169	210	221	313	1	6
A 147	MYOCARDITIS, UNSPECIFIED AND MYOCARDIAL DEGENERATION	M	104	2	2	14	4	19	21	3	10	9	20	-	-
		F	117	1	3	22	5	17	33	4	10	11	11	-	-
		T	221	3	5	36	9	36	54	7	20	20	31	-	-
A 148	ALL OTHER AND ILL-DEFINED FORMS OF HEART DISEASE	M	2,133	42	16	100	103	716	553	112	96	150	235	4	6
		F	1,731	36	17	93	69	649	435	77	80	105	166	1	3
		T	3,864	78	33	193	172	1,365	988	189	176	255	401	5	9
	TOTAL (A141-A148)	M	4,026	90	23	204	186	1,309	1,007	224	230	299	444	4	6
		F	3,886	88	30	223	162	1,324	968	181	222	261	416	2	9
		T	7,912	178	53	427	348	2,633	1,975	405	452	560	860	6	15
	CEREBROVASCULAR DISEASES (A149-A155)														
A 149	SUBARACHNOID HAEMORRHAGE	M	313	5	3	7	6	84	98	20	14	27	49	-	-
		F	486	9	4	8	16	130	162	27	26	41	62	-	1
		T	799	14	7	15	22	214	260	47	40	68	111	-	1
A 150	INTRACEREBRAL AND OTHER INTRACRANIAL HAEMORRHAGE	M	801	19	2	30	21	262	236	28	43	55	101	1	3
		F	948	17	2	26	26	287	292	50	46	77	125	-	-
		T	1,749	36	4	56	47	549	528	78	89	132	226	1	3
A 151	OCCLUSION AND STENOSIS OF PRECEREBRAL ARTERIES	M	113	-	-	1	3	50	34	8	5	5	7	-	-
		F	76	-	-	2	-	36	20	1	2	3	12	-	-
		T	189	-	-	3	3	86	54	9	7	8	19	-	-
A 152	CEREBRAL THROMBOSIS AND UNSPECIFIED OCCLUSION OF CEREBRAL ARTERIES	M	911	14	-	33	21	275	286	49	44	58	131	-	-
		F	1,119	20	1	24	19	282	430	46	58	74	165	-	-
		T	2,030	34	1	57	40	557	716	95	102	132	296	-	-
A 153	CEREBRAL EMBOLISM	M	44	-	1	3	1	14	13	2	4	4	2	-	-
		F	43	-	-	4	1	19	7	4	1	3	4	-	-
		T	87	-	1	7	2	33	20	6	5	7	6	-	-
A 154	ACUTE BUT ILL-DEFINED CEREBROVASCULAR DISEASE	M	3,048	95	20	153	117	570	1,216	168	147	191	368	1	2
		F	4,096	113	28	191	161	750	1,722	208	190	249	480	1	3
		T	7,144	208	48	344	278	1,320	2,938	376	337	440	848	2	5
A 155	OTHER AND LATE EFFECTS OF CEREBROVASCULAR DISEASES	M	872	17	4	25	13	267	350	28	30	46	92	-	-
		F	1,216	18	5	38	13	332	560	45	50	58	96	-	1
		T	2,088	35	9	63	26	599	910	73	80	104	188	-	1
	TOTAL (A149-A155)	M	6,102	150	30	252	182	1,522	2,233	303	287	386	750	2	5
		F	7,984	177	40	293	236	1,836	3,193	381	373	505	944	1	5
		T	14,086	327	70	545	418	3,358	5,426	684	660	891	1,694	3	10
	DISEASES OF ARTERIES, ARTERIOLES, AND CAPILLARIES (A156-A158)														
A 156	ATHEROSCLEROSIS	M	1,224	18	9	48	27	353	442	51	62	92	121	-	1
		F	1,733	18	6	59	39	479	731	71	71	102	156	1	1
		T	2,957	36	15	107	66	832	1,173	122	133	194	277	1	1

SEE FOOTNOTES AT END OF TABLE.

TABLEAU 6. DECES ET TAUX (POUR 100.000 HABITANTS) SUIVANT LA CAUSE ET LE SEXE, CANADA ET PROVINCES, 1983 - SUITE

CANADA	NFLD. T.-N.	P.E.I. I.P.E.	N.S. N.E.	N.B.	QUE.	ONT.	MAN.	SASK.	ALTA.	B.C. C.B.	YUKON	N.W.T. T.N.O.	CAUSES DE DECES LISTE INTERMEDIAIRE A (NEUVIEME REVISION)	NO. DE LA LISTE A(1)
RATE - TAUX														
192.6	172.0	254.8	221.6	213.4	174.6	220.0	223.5	191.8	127.7	182.8	89.7	33.1		
4.5	3.4	9.8	4.7	4.8	4.0	4.3	7.6	6.4	4.5	4.1	-	-	TROUBLES DE LA CIRCULATION PULMONAIRE	A 140
4.7	3.1	4.8	4.6	5.3	3.9	5.1	8.7	5.2	4.4	4.4	-	4.4		
4.6	3.3	7.3	4.7	5.1	3.9	4.7	8.1	5.8	4.5	4.2	-	2.1		
													AUTRES FORMES DE CARDIO- PATHIES (A141-A148)	
0.3	0.3	-	0.2	0.6	0.3	0.2	0.2	0.6	0.3	0.4	-	-	ENDOCARDITES AIGUE ET SUBAIGUE	A 141
0.2	-	-	0.2	0.3	0.1	0.3	0.4	-	-	0.2	-	-		
0.2	0.2	-	0.2	0.4	0.2	0.3	0.3	0.3	0.1	0.3	-	-		
0.4	-	-	0.5	0.3	0.2	0.5	0.2	0.4	0.3	0.6	-	-	PERICARDITE AIGUE, MYOCARDITE AIGUE, ET AUTRES MALADIES DU PERICARDE	A 142
0.3	0.3	-	0.5	-	0.2	0.4	0.2	0.6	0.3	0.3	-	-		
0.3	0.2	-	0.5	0.1	0.2	0.4	0.2	0.5	0.3	0.5	-	-		
													AUTRES MALADIES DE L'ENDOCARDE (A143-A145)	
0.4	0.3	-	0.5	0.6	0.3	0.2	0.8	0.6	0.3	0.9	-	-	AFFECTIONS DE LA VALVULE MITRALE	A 143
0.5	0.3	-	0.7	0.6	0.4	0.5	0.4	0.8	0.4	0.8	-	-		
0.4	0.3	-	0.6	0.6	0.4	0.4	0.6	0.7	0.4	0.8	-	-		
1.8	0.7	1.6	1.9	1.7	1.5	1.8	2.9	3.0	2.0	1.9	-	-	AFFECTIONS DE LA VALVULE AORTIQUE	A 144
1.4	0.3	-	1.8	1.1	1.2	1.4	1.5	1.8	0.8	2.2	-	-		
1.6	0.5	0.8	1.9	1.4	1.3	1.6	2.2	2.4	1.4	2.1	-	-		
0.3	0.3	-	0.2	0.6	0.4	0.3	0.6	0.2	0.2	0.4	-	-	TOUTES LES AUTRES MALADIES DE L'ENDOCARDE	A 145
0.5	0.3	-	0.2	0.3	0.4	0.6	0.6	1.2	0.8	0.5	-	-		
0.4	0.3	-	0.2	0.4	0.4	0.4	0.6	0.7	0.5	0.4	-	-		
2.6	1.4	1.6	2.6	2.9	2.3	2.4	4.3	3.8	2.5	3.1	-	-	TOTAL (A143-A145)	
2.4	1.0	-	2.8	2.0	2.0	2.4	2.4	3.8	2.0	3.5	-	-		
2.5	1.2	0.8	2.7	2.4	2.1	2.4	3.3	3.8	2.3	3.3	-	-		
11.3	14.1	6.5	17.9	18.8	15.1	7.0	16.5	20.1	8.6	9.3	-	-	INSUFFISANCE CARDIAQUE	A 146
13.3	16.3	16.0	21.4	22.5	17.5	8.0	15.8	22.2	10.3	12.8	9.4	26.2		
12.3	15.2	11.3	19.7	20.7	16.3	7.5	16.1	21.2	9.4	11.1	4.5	12.4		
0.8	0.7	3.3	3.3	1.1	0.6	0.5	0.6	2.0	0.8	1.4	-	-	MYOCARDITE, SANS PRECISION ET DEGENERESCENCE DU MYOCARDE	A 147
0.9	0.3	4.8	5.1	1.4	0.5	0.7	0.8	2.0	1.0	0.8	-	-		
0.9	0.5	4.0	4.2	1.3	0.6	0.6	0.7	2.0	0.9	1.1	-	-		
17.3	14.5	26.0	23.6	29.4	22.3	12.8	21.7	19.3	12.5	16.8	34.2	23.6	TOUTES LES FORMES AUTRES ET MAL DEFINIES DE CARDIOPATHIES	A 148
13.8	12.5	27.2	21.4	19.4	19.6	9.7	14.5	16.1	9.1	11.7	9.4	13.1		
15.5	13.5	26.6	22.5	24.3	20.9	11.2	18.0	17.7	10.9	14.2	22.4	18.6		
32.7	31.0	37.4	48.1	53.0	40.8	23.2	43.4	46.3	24.9	31.7	34.2	23.6	TOTAL (A141-A148)	
30.9	30.6	48.0	51.3	45.5	40.0	21.6	34.1	44.8	22.7	29.3	18.9	39.3		
31.8	30.8	42.7	49.7	49.2	40.4	22.4	38.7	45.5	23.8	30.5	26.9	31.0		
													MALADIES VASCULAIRES CEREBRALES (A149-A155)	
2.5	1.7	4.9	1.6	1.7	2.6	2.3	3.9	2.8	2.3	3.5	-	-	HEMORRAGIE SOUS- ARACHNOIDIENNE	A 149
3.9	3.1	6.4	1.8	4.5	3.9	3.6	5.1	5.2	3.6	4.4	-	4.4		
3.2	2.4	5.6	1.7	3.1	3.3	2.9	4.5	4.0	2.9	3.9	-	2.1		
6.5	6.5	3.3	7.1	6.0	8.2	5.4	5.4	8.7	4.6	7.2	8.5	11.8	HEMORRAGIE CEREBRALE ET AUTRES HEMORRAGIES INTRACRANIENNES	A 150
7.5	5.9	3.2	6.0	7.3	8.7	6.5	9.4	9.3	6.7	8.8	-	-		
7.0	6.2	3.2	6.5	6.7	8.4	6.0	7.4	9.0	5.6	8.0	4.5	6.2		
0.9	-	-	0.2	0.9	1.6	0.8	1.6	1.0	0.4	0.5	-	-	OCCCLUSION ET STENOSE DES ARTERES PRECEREBRALES	A 151
0.6	-	-	0.5	-	1.1	0.4	0.2	0.4	0.3	0.8	-	-		
0.8	-	-	0.3	0.4	1.3	0.6	0.9	0.7	0.3	0.7	-	-		
7.4	4.8	-	7.8	6.0	8.6	6.6	9.5	8.9	4.8	9.3	-	-	THROMBOSE CEREBRALE ET OCCCLUSION SANS PRECISION DES ARTERES CEREBRALES	A 152
8.9	7.0	1.6	5.5	5.3	8.5	9.6	8.7	11.7	6.4	11.6	-	-		
8.2	5.9	0.8	6.6	5.7	8.5	8.1	9.1	10.3	5.6	10.5	-	-		
0.4	-	1.6	0.7	0.3	0.4	0.3	0.4	0.8	0.3	0.1	-	-	EMBOLIE CEREBRALE	A 153
0.3	-	-	0.9	0.3	0.6	0.2	0.8	0.2	0.3	0.3	-	-		
0.3	-	0.8	0.8	0.3	0.5	0.2	0.6	0.5	0.3	0.2	-	-		
24.7	32.7	32.5	36.0	33.4	17.8	28.0	32.6	29.6	15.9	26.2	8.5	7.9	MALADIES CEREBRO- VASCULAIRES AIGUES MAIS MAL DEFINIES	A 154
32.6	39.3	44.8	43.9	45.2	22.6	38.4	39.2	38.3	21.6	33.8	9.4	13.1		
28.7	36.0	38.7	40.0	39.3	20.2	33.3	35.9	33.9	18.7	30.0	9.0	10.3		
7.1	5.9	6.5	5.9	3.7	8.3	8.1	5.4	6.0	3.8	6.6	-	-	AUTRES ET SEQUELLES DES MALADIES CEREBRO- VASCULAIRES	A 155
9.7	6.3	8.0	8.7	3.7	10.0	12.5	8.5	10.1	5.0	6.8	-	4.4		
8.4	6.1	7.3	7.3	3.7	9.2	10.3	7.0	8.1	4.4	6.7	-	2.1		
49.5	51.7	48.8	59.4	51.9	47.4	51.5	58.7	57.7	32.2	53.5	17.1	19.7	TOTAL (A149-A155)	
63.5	61.5	64.0	67.4	66.3	55.4	71.3	71.8	75.3	43.9	66.4	9.4	21.8		
56.6	56.6	56.5	63.4	59.1	51.5	61.5	65.3	66.5	37.9	60.0	13.5	20.7		
													MALADIES DES ARTERES, ARTERIOLES ET CAPILLAIRES (A156-A158)	
9.9	6.2	14.6	11.3	7.7	11.0	10.2	9.9	12.5	7.7	8.6	-	3.9	ATHEROSCLEROSE	A 156
13.8	6.3	9.6	13.6	11.0	14.5	16.3	13.4	14.3	8.9	11.0	9.4	-		
11.9	6.2	12.1	12.5	9.3	12.8	13.3	11.7	13.4	8.3	9.8	4.5	2.1		

VOIR NOTES A LA FIN DU TABLEAU.

TABLE 6. DEATHS AND RATES (PER 100,000 POPULATION) BY CAUSE AND SEX, CANADA AND PROVINCES, 1983 - CONTINUED

LIST NO.	A(1) CAUSE OF DEATH INTERMEDIATE LIST A (NINTH REVISION)	CANADA	NFLD.	P.-E.I.	N.S.	N.B.	QUE.	ONT.	MAN.	SASK.	ALTA.	B.C.	YUKON	N.W.T.	
			T.-N.	I.-P.-E.	N.-E.							C.B.		T.-N.O.	
NUMBER - NOMBRE															
A 157	AORTIC ANEURYSM	M	1,206	35	3	44	46	208	517	54	44	82	171	2	-
		F	533	13	2	22	18	101	210	31	21	42	73	-	-
		T	1,739	48	5	66	64	309	727	85	65	124	244	2	-
A 158	ALL OTHER DISEASES OF ARTERIES, ARTERIOLES, AND CAPILLARIES	M	432	10	4	28	9	96	175	22	14	37	37	-	-
		F	337	4	4	9	10	72	143	14	17	30	34	-	-
		T	769	14	8	37	19	168	318	36	31	67	71	-	-
TOTAL (A156-A158)		M	2,862	63	16	120	82	657	1,134	127	120	211	329	2	1
		F	2,603	35	12	50	67	652	1,084	116	109	174	263	1	-
		T	5,465	98	28	210	149	1,309	2,218	243	229	385	592	3	1
DISEASES OF VEINS AND LYMPHATICS, AND OTHER DISEASES OF CIRCULATORY SYSTEM (A159,A160)															
A 159	PHLEBITIS, THROMBOPHLEBITIS, AND VENOUS EMBOLISM AND THROMBOSIS	M	153	2	2	3	-	45	43	15	14	7	22	-	-
		F	147	2	1	6	4	49	54	4	10	5	12	-	-
		T	300	4	3	9	4	94	97	19	24	12	34	-	-
A 160	ALL OTHERS	M	83	5	1	5	4	17	32	8	2	4	5	-	-
		F	55	-	-	3	5	17	15	4	2	3	5	-	1
		T	138	5	1	8	9	34	47	12	4	7	10	-	1
TOTAL (A159,A160)		M	236	7	3	8	4	62	75	23	16	11	27	-	-
		F	202	2	1	9	9	66	69	8	12	8	17	-	1
		T	438	9	4	17	13	128	144	31	28	19	44	-	1
TOTAL (A127-A160)		M	42,798	926	277	1,783	1,391	10,724	15,856	2,156	1,887	2,947	4,802	24	25
		F	36,237	743	226	1,421	1,120	8,999	14,368	1,722	1,544	2,190	3,873	10	21
		T	79,035	1,669	503	3,204	2,511	19,723	30,224	3,878	3,431	5,137	8,675	34	46
VIII. DISEASES OF THE RESPIRATORY SYSTEM (A161-A178)															
DISEASES OF THE UPPER RESPIRATORY TRACT (A161,A162)															
A 161	ACUTE UPPER RESPIRATORY INFECTIONS	M	24	-	-	3	-	7	7	-	-	2	5	-	-
		F	21	-	-	-	1	6	6	-	1	3	4	-	-
		T	45	-	-	3	1	13	13	-	1	5	9	-	-
A 162	OTHER DISEASES OF UPPER RESPIRATORY TRACT	M	16	-	-	1	1	4	6	-	2	1	1	-	-
		F	13	-	-	1	1	4	5	-	-	1	1	-	-
		T	29	-	-	2	2	8	11	-	2	2	2	-	-
TOTAL (A161,A162)		M	40	-	-	4	1	11	13	-	2	3	6	-	-
		F	34	-	-	1	2	10	11	-	1	4	5	-	-
		T	74	-	-	5	3	21	24	-	3	7	11	-	-
OTHER DISEASES OF THE RESPIRATORY SYSTEM (A163-A178)															
A 163	ACUTE BRONCHITIS AND BRONCHIOLITIS	M	42	-	-	1	2	14	8	1	4	6	6	-	-
		F	33	-	-	2	-	9	10	-	3	4	4	-	1
		T	75	-	-	3	2	23	18	1	7	10	10	-	1
PNEUMONIA (A164-A167)															
A 164	VIRAL PNEUMONIA	M	30	-	-	-	1	11	8	1	4	1	4	-	-
		F	40	2	-	2	-	10	10	6	2	2	6	-	-
		T	70	2	-	2	1	21	18	7	6	3	10	-	-
A 165	PNEUMOCOCCAL AND OTHER BACTERIAL PNEUMONIA	M	178	5	-	2	8	28	66	15	9	20	24	-	1
		F	113	4	-	4	2	14	50	8	3	11	17	-	-
		T	291	9	-	6	10	42	116	23	12	31	41	-	1
A 166	BRONCHOPNEUMONIA, ORGANISM UNSPECIFIED	M	1,099	12	1	26	20	229	373	75	85	103	171	1	3
		F	1,102	16	-	33	27	216	444	60	80	58	157	-	1
		T	2,201	28	1	59	47	445	817	135	165	171	328	1	4
A 167	PNEUMONIA DUE TO OTHER AND UNSPECIFIED ORGANISM	M	1,558	24	15	92	64	280	577	107	95	126	175	1	2
		F	1,394	27	6	74	57	237	565	84	66	120	152	1	5
		T	2,952	51	21	166	121	517	1,142	191	161	246	327	2	7
TOTAL (A164-A167)		M	2,865	41	16	120	93	548	1,024	198	193	250	374	2	6
		F	2,649	49	6	113	86	477	1,069	158	151	201	332	1	6
		T	5,514	90	22	233	179	1,025	2,093	356	344	451	706	3	12
A 168	INFLUENZA	M	150	12	-	13	10	27	40	1	20	14	13	-	-
		F	258	10	4	21	12	61	64	6	30	18	31	-	1
		T	408	22	4	34	22	88	104	7	50	32	44	-	1
CHRONIC OBSTRUCTIVE PULMONARY DISEASES AND ALLIED CONDITIONS															

SEE FOOTNOTES AT END OF TABLE.

TABLEAU 6. DECES ET TAUX (POUR 100.000 HABITANTS) SUIVANT LA CAUSE ET LE SEXE, CANADA ET PROVINCES, 1983 - SUITE

CANADA	NFLD. T.-N.	P.E.I. I.P.E.	N.S. N.E.	N.B.	QUE.	ONT.	MAN.	SASK.	ALTA.	B.C. C.B.	YUKON	N.W.T. T.N.O.	CAUSES DE DECES LISTE INTERMEDIAIRE A (NEUVIEME REVISION)	NO. DE LA LISTE A(1)
RATE - TAUX														
9.8	12.1	4.9	10.4	13.1	6.5	11.9	10.5	8.9	6.8	12.2	17.1	-	ANEVRISME DE L'ORTE	A 157
4.2	4.5	3.2	5.1	5.1	3.0	4.7	5.8	4.2	3.7	5.1	-	-		
7.0	8.3	4.0	7.7	9.1	4.7	8.2	8.1	6.5	5.3	8.6	9.0	-		
3.5	3.4	6.5	6.6	2.6	3.0	4.0	4.3	2.8	3.1	2.6	-	-	TOUTES LES AUTRES MALADIES DES ARTERES, ARTERIOLES ET CAPILLAIRES	A 158
2.7	1.4	6.4	2.1	2.8	2.2	3.2	2.6	3.4	2.6	2.4	-	-		
3.1	2.4	6.5	4.3	2.7	2.6	3.6	3.4	3.1	2.9	2.5	-	-		
23.2	21.7	26.0	28.3	23.4	20.5	26.2	24.6	24.1	17.6	23.5	17.1	3.9	TOTAL (A156-A158)	
20.7	12.2	19.2	20.7	18.8	19.7	24.2	21.8	22.0	15.1	18.5	9.4	-		
22.0	17.0	22.6	24.4	21.1	20.1	25.2	23.2	23.1	16.4	21.0	13.5	2.1		
MALADIES DES VEINES, DES VAISSEUX LYMPHATIQUES ET AUTRES MALADIES CIRCULATOIRES (A159,A160)														
1.2	0.7	3.3	0.7	-	1.4	1.0	2.9	2.8	0.6	1.6	-	-	PHLEBITE, THROMBOPHLEBITE, ET EMBOLIES ET THROMBOSES VEINEUSES	A 159
1.2	0.7	1.6	1.4	1.1	1.5	1.2	0.8	2.0	0.4	0.8	-	-		
1.2	0.7	2.4	1.0	0.6	1.4	1.1	1.8	2.4	0.5	1.2	-	-		
0.7	1.7	1.6	1.2	1.1	0.5	0.7	1.6	0.4	0.3	0.4	-	-	TOUTES LES AUTRES	A 160
0.4	-	-	0.7	1.4	0.5	0.3	0.8	0.4	0.3	0.4	-	4.4		
0.6	0.9	0.8	0.9	1.3	0.5	0.5	1.1	0.4	0.3	0.4	-	2.1		
1.9	2.4	4.9	1.9	1.1	1.9	1.7	4.5	3.2	0.9	1.9	-	-	TOTAL (A159,A160)	
1.6	0.7	1.6	2.1	2.5	2.0	1.5	1.5	2.4	0.7	1.2	-	4.4		
1.8	1.6	3.2	2.0	1.8	2.0	1.6	3.0	2.8	0.8	1.6	-	2.1		
347.3	319.0	450.4	420.0	396.6	334.3	365.7	417.7	379.6	245.6	342.3	205.1	98.4	TOTAL (A127-A160)	
288.4	258.3	361.6	326.8	314.6	271.6	320.7	324.3	311.5	190.4	272.5	94.3	91.7		
317.5	288.8	405.6	372.9	355.3	302.4	342.8	370.3	345.6	218.6	307.2	152.5	95.0		
VIII. MALADIES DE L'APPAREIL RESPIROTOIRE (A161-A178)														
MALADIES DES VOIES RESPIROTOIRES SUPERIEURES (A161,A162)														
0.2	-	-	0.7	-	0.2	0.2	-	-	0.2	0.4	-	-	AFFECTIONS AIGUES DES VOIES RESPIROTOIRES SUPERIEURES	A 161
0.2	-	-	-	0.3	0.2	0.1	-	0.2	0.3	0.3	-	-		
0.2	-	-	0.3	0.1	0.2	0.1	-	0.1	0.2	0.3	-	-		
0.1	-	-	0.2	0.3	0.1	0.1	-	0.4	0.1	0.1	-	-	AUTRES MALADIES DES VOIES RESPIROTOIRES SUPERIEURES	A 162
0.1	-	-	0.2	0.3	0.1	0.1	-	-	0.1	0.1	-	-		
0.1	-	-	0.2	0.3	0.1	0.1	-	0.2	0.1	0.1	-	-		
0.3	-	-	0.9	0.3	0.3	0.3	-	0.4	0.3	0.4	-	-	TOTAL (A161,A162)	
0.3	-	-	0.2	0.6	0.3	0.2	-	0.2	0.3	0.4	-	-		
0.3	-	-	0.6	0.4	0.3	0.3	-	0.3	0.3	0.4	-	-		
AUTRES MALADIES DE L'APPAREIL RESPIROTOIRE (A163-A178)														
0.3	-	-	0.2	0.6	0.4	0.2	0.2	0.8	0.5	0.4	-	-	BRONCHITE ET BRONCHIOLITE AIGUES	A 163
0.3	-	-	0.5	-	0.3	0.2	-	0.6	0.3	0.3	-	4.4		
0.3	-	-	0.3	0.3	0.4	0.2	0.1	0.7	0.4	0.4	-	2.1		
PNEUMONIE (A164-A167)														
0.2	-	-	-	0.3	0.3	0.2	0.2	0.8	0.1	0.3	-	-	PNEUMONIE A VIRUS	A 164
0.3	0.7	-	0.5	-	0.3	0.2	1.1	0.4	0.2	0.4	-	-		
0.3	0.3	-	0.2	0.1	0.3	0.2	0.7	0.6	0.1	0.4	-	-		
1.4	1.7	-	0.5	2.3	0.9	1.5	2.9	1.8	1.7	1.7	-	3.9	A PNEUMOCOQUES ET AUTRES PNEUMONIES BACTERIENNES	A 165
0.9	1.4	-	0.9	0.6	0.4	1.1	1.5	0.6	1.0	1.2	-	-		
1.2	1.6	-	0.7	1.4	0.6	1.3	2.2	1.2	1.3	1.5	-	2.1		
8.9	4.1	1.6	6.1	5.7	7.1	8.6	14.5	17.1	8.6	12.2	8.5	11.8	BRONCHOPNEUMONIE, MICRO- ORGANISME NON PRECISE	A 166
8.8	5.6	-	7.6	7.6	6.5	9.9	11.3	16.1	5.9	11.0	-	4.4		
8.8	4.8	0.8	6.9	6.7	6.8	9.3	12.9	16.6	7.3	11.6	4.5	8.3		
12.6	8.3	24.4	21.7	18.2	8.7	13.3	20.7	19.1	10.5	12.5	8.5	7.9	PNEUMONIE DUE A DES MICRO- ORGANISMES AUTRES ET NON PRECISES	A 167
11.1	9.4	9.6	17.0	16.0	7.2	12.6	15.8	13.3	10.4	10.7	9.4	21.8		
11.9	8.8	16.9	19.3	17.1	7.9	13.0	18.2	16.2	10.5	11.6	9.0	14.5		
23.2	14.1	26.0	28.3	26.5	17.1	23.6	38.4	38.8	20.8	26.7	17.1	23.6	TOTAL (A164-A167)	
21.1	17.0	9.6	26.0	24.2	14.4	23.9	29.8	30.5	17.5	23.4	9.4	26.2		
22.2	15.6	17.7	27.1	25.3	15.7	23.7	34.0	34.7	19.2	25.0	13.5	24.8		
1.2	4.1	-	3.1	2.9	0.8	0.9	0.2	4.0	1.2	0.9	-	-	GRIPPE	A 168
2.1	3.5	6.4	4.8	3.4	1.8	1.4	1.1	6.1	1.6	2.2	-	4.4		
1.6	3.8	3.2	4.0	3.1	1.3	1.2	0.7	5.0	1.4	1.6	-	2.1		
MALADIES PULMONAIRES OBSTRUCTIVES CHRONIQUES ET AFFECTIONS CONNEXES														

VOIR NOTES A LA FIN DU TABLEAU.

TABLE 6. DEATHS AND RATES (PER 100,000 POPULATION) BY CAUSE AND SEX, CANADA AND PROVINCES, 1983 - CONTINUED

LIST NO.	A(1) CAUSE OF DEATH INTERMEDIATE LIST A (NINTH REVISION)		CANADA	NFLD. T.-N.	P.E.I. I.P.E.	N.S. N.E.	N.B.	QUE.	ONT.	MAN.	SASK.	ALTA.	B.C. C.B.	YUKON	N.W.T. T.N.O.
NUMBER - NOMBRE															
(A169-A174)															
BRONCHITIS, CHRONIC AND UNSPECIFIED, EMPHYSEMA AND ASTHMA (A169-A172)															
A 169	BRONCHITIS, NOT SPECIFIED AS ACUTE OR CHRONIC	M	75	2	1	3	1	51	6	-	2	4	5	-	-
		F	59	1	-	4	-	29	12	1	5	2	5	-	-
		T	134	3	1	7	1	80	18	1	7	6	10	-	-
A 170	CHRONIC BRONCHITIS	M	413	5	2	12	12	126	118	16	24	25	72	1	-
		F	157	1	-	6	7	44	45	6	11	9	27	-	1
		T	570	6	2	18	19	170	163	22	35	34	99	1	1
A 171	EMPHYSEMA	M	799	6	3	30	30	272	218	28	32	79	101	-	-
		F	245	1	1	13	9	67	83	11	6	20	34	-	-
		T	1,044	7	4	43	39	339	301	39	38	99	135	-	-
A 172	ASTHMA	M	244	2	7	11	11	61	76	8	13	23	32	-	-
		F	275	1	5	6	13	68	89	12	10	35	36	-	-
		T	519	3	12	17	24	129	165	20	23	58	68	-	-
TOTAL (A169-A172)		M	1,531	15	13	56	54	510	418	52	71	131	210	1	-
		F	736	4	6	29	29	208	229	30	32	66	102	-	1
		T	2,267	19	19	85	83	718	647	82	103	197	312	1	1
A 173	BRONCHIECTASIS AND EXTRINSIC ALLERGIC ALVEOLITIS	M	62	2	1	2	3	13	21	3	2	4	10	-	1
		F	58	1	-	-	3	10	26	3	2	3	10	-	-
		T	120	3	1	2	6	23	47	6	4	7	20	-	1
A 174	CHRONIC AIRWAYS OBSTRUCTION, NOT ELSEWHERE CLASSIFIED	M	2,621	55	17	143	77	688	966	135	121	191	223	1	4
		F	829	11	9	43	28	202	309	44	19	60	98	1	5
		T	3,450	66	26	186	105	890	1,275	179	140	251	321	2	9
TOTAL (A169-A174)		M	4,214	72	31	201	134	1,211	1,405	190	194	326	443	2	5
		F	1,623	16	15	72	60	420	564	77	53	129	210	1	6
		T	5,837	88	46	273	194	1,631	1,969	267	247	455	653	3	11
A 175	PNEUMOCONIOSES AND OTHER LUNG DISEASES DUE TO EXTERNAL AGENTS	M	182	3	2	19	5	32	67	9	6	13	26	-	-
		F	86	-	-	5	2	15	34	5	5	5	14	-	1
		T	268	3	2	24	7	47	101	14	11	18	40	-	1
A 176	EMPHYSEMA AND ABBESS OF LUNG AND MEDIASTINUM	M	71	1	-	4	3	15	27	6	5	4	6	-	-
		F	35	-	-	1	1	9	16	3	-	3	2	-	-
		T	106	1	-	5	4	24	43	9	5	7	8	-	-
A 177	PLEURISY	M	38	-	-	1	3	16	9	1	1	1	5	1	-
		F	56	-	-	3	1	26	11	1	2	5	7	-	-
		T	94	-	-	4	4	42	20	2	3	6	12	1	-
A 178	ALL OTHER DISEASES OF RESPIRATORY SYSTEM	M	491	10	2	22	11	162	134	20	26	43	61	-	-
		F	453	15	2	13	15	137	137	22	25	36	48	1	1
		T	944	25	4	35	26	299	271	42	51	79	110	1	1
TOTAL (A163-A178)		M	8,053	139	51	381	261	2,025	2,714	426	449	657	934	5	11
		F	5,193	90	27	230	177	1,154	1,905	272	269	401	649	3	16
		T	13,246	229	78	611	438	3,179	4,619	698	718	1,058	1,583	8	27
TOTAL (A161-A178)		M	8,093	139	51	385	262	2,036	2,727	426	451	660	940	5	11
		F	5,227	90	27	231	179	1,164	1,916	272	270	405	654	3	16
		T	13,320	229	78	616	441	3,200	4,643	698	721	1,065	1,594	8	27
IX. DISEASES OF THE DIGESTIVE SYSTEM (A179-A193)															
A 179	DISEASES OF ORAL CAVITY SALIVARY GLANDS, AND JAWS	M	6	-	-	1	-	-	3	-	-	1	1	-	-
		F	2	-	-	-	-	-	1	-	-	-	1	-	-
		T	8	-	-	1	-	-	4	-	-	1	2	-	-
DISEASES OF OTHER PARTS OF THE DIGESTIVE SYSTEM (A180-A193)															
ULCER OF STOMACH AND DUODENUM (A180-A182)															
A 180	GASTRIC ULCER	M	179	3	2	6	10	41	66	9	4	16	22	-	-
		F	148	1	-	2	6	31	60	6	12	11	19	-	-
		T	327	4	2	8	16	72	126	15	16	27	41	-	-
A 181	DUODENAL ULCER	M	177	-	-	7	4	30	76	12	9	16	23	-	-
		F	149	5	1	6	4	18	66	9	5	9	26	-	-
		T	326	5	1	13	8	48	142	21	14	25	49	-	-
A 182	PEPTIC ULCER, SITE UNSPECIFIED	M	84	1	-	8	3	25	20	5	6	7	9	-	-
		F	44	1	-	2	4	12	11	2	1	5	6	-	-
		T	128	2	-	10	7	37	31	7	7	12	15	-	-
TOTAL (A180-A182)		M	440	4	2	21	17	96	162	26	19	39	54	-	-

SEE FOOTNOTES AT END OF TABLE.

TABLEAU 6. DECES ET TAUX (POUR 100.000 HABITANTS) SUIVANT LA CAUSE ET LE SEXE, CANADA ET PROVINCES, 1983 - SUITE

CANADA	NFLD. T.-N.	P.E.I. I.P.E.	N.S. N.E.	N.B.	QUE.	ONT.	MAN.	SASK.	ALTA.	B.C. C.B.	YUKON	N.W.T. T.N.O.	CAUSES DE DECES LISTE INTERMEDIAIRE A (NEUVIEME REVISION)	NO. DE LA LISTE A(1)
RATE - TAUX														
(A169-A174)														
BRONCHITE, CHRONIQUE ET NON PRECISEE, EMPHYSEME ET ASTHME (A169-A172)														
0.6	0.7	1.6	0.7	0.3	1.6	0.1	-	0.4	0.3	0.4	-	-	BRONCHITE, NON PRECISEE COMME AIGUE NI CHRONIQUE	A 169
0.5	0.3	-	0.9	-	0.9	0.3	0.2	1.0	0.2	0.4	-	-		
0.5	0.5	0.8	0.8	0.1	1.2	0.2	0.1	0.7	0.3	0.4	-	-		
3.4	1.7	3.3	2.8	3.4	3.9	2.7	3.1	4.8	2.1	5.1	8.5	-	BRONCHITE CHRONIQUE	A 170
1.2	0.3	-	1.4	2.0	1.3	1.0	1.1	2.2	0.8	1.9	-	4.4		
2.3	1.0	1.6	2.1	2.7	2.6	1.8	2.1	3.5	1.4	3.5	4.5	2.1		
6.5	2.1	4.9	7.1	8.6	8.5	5.0	5.4	6.4	6.6	7.2	-	-	EMPHYSEME	A 171
1.9	0.3	1.6	3.0	2.5	2.0	1.9	2.1	1.2	1.7	2.4	-	-		
4.2	1.2	3.2	5.0	5.5	5.2	3.4	3.7	3.8	4.2	4.8	-	-		
2.0	0.7	11.4	2.6	3.1	1.9	1.8	1.6	2.6	1.9	2.3	-	-	ASTHME	A 172
2.2	0.3	8.0	1.4	3.7	2.1	2.0	2.3	2.0	3.0	2.5	-	-		
2.1	0.5	9.7	2.0	3.4	2.0	1.9	1.9	2.3	2.5	2.4	-	-		
12.4	5.2	21.1	13.2	15.4	15.9	9.6	10.1	14.3	10.9	15.0	8.5	-	TOTAL (A169-A172)	
5.9	1.4	9.6	6.7	8.1	6.3	5.1	5.6	6.5	5.7	7.2	-	4.4		
9.1	3.3	15.3	9.9	11.7	11.0	7.3	7.8	10.4	8.4	11.0	4.5	2.1		
0.5	0.7	1.6	0.5	0.9	0.4	0.5	0.6	0.4	0.3	0.7	-	3.9	BRONCHECTASIE ET ALVEOLITE ALLERGIQUE EXTRINSEQUE	A 173
0.5	0.3	-	-	0.8	0.3	0.6	0.6	0.4	0.3	0.7	-	-		
0.5	0.5	0.8	0.2	0.8	0.4	0.5	0.6	0.4	0.3	0.7	-	2.1		
21.3	18.9	27.6	33.7	22.0	21.4	22.3	26.2	24.3	15.9	15.9	8.5	15.7	OBSTRUCTION CHRONIQUE DES VOIES RESPIRATOIRES, NON CLASSEE AILLEURS	A 174
6.6	3.8	14.4	9.9	7.9	6.1	6.9	8.3	3.8	5.2	6.9	9.4	21.8		
13.9	11.4	21.0	21.6	14.9	13.6	14.5	17.1	14.1	10.7	11.4	9.0	18.6		
34.2	24.8	50.4	47.3	38.2	37.7	32.4	36.8	39.0	27.2	31.6	17.1	19.7	TOTAL (A169-A174)	
12.9	5.6	24.0	16.6	16.9	12.7	12.6	14.5	10.7	11.2	14.8	9.4	26.2		
23.5	15.2	37.1	31.8	27.5	25.0	22.3	25.5	24.9	19.4	23.1	13.5	22.7		
1.5	1.0	3.3	4.5	1.4	1.0	1.5	1.7	1.2	1.1	1.9	-	-	PNEUMOCOINOSSES ET AUTRES MALADIES PULMONAIRES DUES A DES AGENTS EXTERNES	A 175
0.7	-	-	1.1	0.6	0.5	0.8	0.9	1.0	0.4	1.0	-	4.4		
1.1	0.5	1.6	2.8	1.0	0.7	1.1	1.3	1.1	0.8	1.4	-	2.1		
0.6	0.3	-	0.9	0.9	0.5	0.6	1.2	1.0	0.3	0.4	-	-	EMPHYSEME ET ABCES DU POUMON ET DU MEDIASTIN	A 176
0.3	-	-	0.2	0.3	0.3	0.4	0.6	-	0.3	0.1	-	-		
0.4	0.2	-	0.6	0.6	0.4	0.5	0.9	0.5	0.3	0.3	-	-		
0.3	-	-	0.2	0.9	0.5	0.2	0.2	0.2	0.1	0.4	8.5	-	PLEURESIE	A 177
0.4	-	-	0.7	0.3	0.8	0.2	0.2	0.4	0.4	0.5	-	-		
0.4	-	-	0.5	0.6	0.6	0.2	0.2	0.3	0.3	0.4	4.5	-		
4.0	3.4	3.3	5.2	3.1	5.0	3.1	3.9	5.2	3.6	4.3	-	-	TOUTES LES AUTRES MALADIES DE L'APPAREIL RESPIRATOIRE	A 178
3.6	5.2	3.2	3.0	4.2	4.1	3.1	4.1	5.0	3.1	3.4	9.4	4.4		
3.8	4.3	3.2	4.1	3.7	4.6	3.1	4.0	5.1	3.4	3.9	4.5	2.1		
65.3	47.9	82.9	89.8	74.4	63.1	62.6	82.5	90.3	54.8	66.6	42.7	43.3	TOTAL (A163-A178)	
41.3	31.3	43.2	52.9	49.7	34.8	42.5	51.2	54.3	34.9	45.7	28.3	69.9		
53.2	39.6	62.9	71.1	62.0	48.7	52.4	66.7	72.3	45.0	56.1	35.9	55.8		
65.7	47.9	82.9	90.7	74.7	63.5	62.9	82.5	90.7	55.0	67.0	42.7	43.3	TOTAL (A161-A178)	
41.6	31.3	43.2	53.1	50.3	35.1	42.8	51.2	54.5	35.2	46.0	28.3	69.9		
53.5	39.6	62.9	71.7	62.4	49.1	52.7	66.7	72.6	45.3	56.4	35.9	55.8		
IX. MALADIES DE L'APPAREIL DIGESTIF (A179-A193)														
0.0	-	-	0.2	-	-	0.1	-	-	0.1	0.1	-	-	MALADIES DE LA CAVITE BUCCALE, DES GLANDES SALI- VAIRES ET DES MAXILLAIRES	A 179
0.0	-	-	-	-	-	0.0	-	-	-	0.1	-	-		
0.0	-	-	0.1	-	-	0.0	-	-	0.0	0.1	-	-		
MALADIES DES AUTRES PARTIES DE L'APPAREIL DIGESTIF (A180-A193)														
ULCERE DE L'ESTOMAC ET DU DUODENUM (A180-A182)														
1.5	1.0	3.3	1.4	2.9	1.3	1.5	1.7	0.8	1.3	1.6	-	-	ULCERE DE L'ESTOMAC	A 180
1.2	0.3	-	0.5	1.7	0.9	1.3	1.1	2.4	1.0	1.3	-	-		
1.3	0.7	1.6	0.9	2.3	1.1	1.4	1.4	1.6	1.1	1.5	-	-		
1.4	-	-	1.6	1.1	0.9	1.8	2.3	1.8	1.3	1.6	-	-	ULCERE DU DUODENUM	A 181
1.2	1.7	1.6	1.4	1.1	0.5	1.5	1.7	1.0	0.8	1.8	-	-		
1.3	0.9	0.8	1.5	1.1	0.7	1.6	2.0	1.4	1.1	1.7	-	-		
0.7	0.3	-	1.9	0.9	0.8	0.5	1.0	1.2	0.6	0.6	-	-	ULCERE DIGESTIF DE SIEGE NON PRECISE	A 182
0.4	0.3	-	0.5	1.1	0.4	0.2	0.4	0.2	0.4	0.4	-	-		
0.5	0.3	-	1.2	1.0	0.6	0.4	0.7	0.7	0.5	0.5	-	-		
3.6	1.4	3.3	4.9	4.8	3.0	3.7	5.0	3.8	3.3	3.8	-	-	TOTAL (A180-A182)	

VOIR NOTES A LA FIN DU TABLEAU.

TABLE 6. DEATHS AND RATES (PER 100,000 POPULATION) BY CAUSE AND SEX, CANADA AND PROVINCES, 1983 - CONTINUED

LIST NO.	A(1) CAUSE OF DEATH INTERMEDIATE LIST A (NINTH REVISION)		CANADA	NFLD.	P.E.I.	N.S.	N.B.	QUE.	ONT.	MAN.	SASK.	ALTA.	B.C.	YUKON	N.W.T.
				T.-N.	I.-P.-E.	N.-E.		NUMBER - NOMBRE	QUE.	ONT.	MAN.	SASK.	ALTA.		C.B.
		F	341	7	1	10	14	61	137	17	18	25	51	-	-
		T	781	11	3	31	31	157	299	43	37	64	105	-	-
A 183	GASTRITIS AND DUODENITIS	M	46	-	-	2	-	5	19	1	6	4	9	-	-
		F	37	-	-	-	-	8	15	-	4	4	6	-	-
		T	83	-	-	2	-	13	34	1	10	8	15	-	-
A 184	APPENDICITIS	M	32	-	-	-	-	7	12	1	3	4	5	-	-
		F	26	-	-	1	-	4	14	2	-	3	2	-	-
		T	58	-	-	1	-	11	26	3	3	7	7	-	-
A 185	HERNIA OF ABDOMINAL CAVITY AND INTESTINAL OBSTRUCTION WITHOUT MENTION OF HERNIA	M	236	3	2	11	5	62	77	7	12	27	30	-	-
		F	295	7	-	13	9	56	113	20	17	17	42	-	1
		T	531	10	2	24	14	118	190	27	29	44	72	-	1
A 186	REGIONAL ENTERITIS AND IDIOPATHIC PROCTOCOLITIS	M	35	1	-	1	1	11	13	2	1	2	3	-	-
		F	41	1	-	2	1	16	14	1	2	2	2	-	-
		T	76	2	-	3	2	27	27	3	3	4	5	-	-
A 187	ALL OTHER NONINFECTIVE GASTROENTERITIS AND COLITIS	M	273	5	1	8	14	62	104	22	10	21	26	-	-
		F	426	6	3	20	17	96	166	21	21	36	40	-	-
		T	699	11	4	28	31	158	270	43	31	57	66	-	-
A 188	DIVERTICULA OF INTESTINE	M	114	2	1	5	3	33	38	-	3	11	17	-	1
		F	206	5	3	12	9	49	76	12	5	9	26	-	-
		T	320	7	4	17	12	82	114	12	8	20	43	-	1
CHRONIC LIVER DISEASE AND CIRRHOSIS (A189-A191)															
A 189	CHRONIC LIVER DISEASE AND CIRRHOSIS, SPECIFIED AS ALCOHOLIC	M	845	5	1	20	11	182	285	27	37	106	170	1	-
		F	296	2	-	3	3	43	101	11	9	41	82	1	-
		T	1,141	7	1	23	14	225	386	38	46	147	252	2	-
A 190	CHRONIC HEPATITIS AND BILIARY CIRRHOSIS	M	36	-	-	2	2	8	11	1	3	3	6	-	-
		F	95	2	1	5	6	15	34	4	2	11	15	-	-
		T	131	2	1	7	8	23	45	5	5	14	21	-	-
A 191	OTHER, CHRONIC LIVER DISEASE AND CIRRHOSIS WITHOUT MENTION OF ALCOHOL	M	702	11	1	19	14	222	302	30	33	34	36	-	-
		F	378	6	1	14	5	121	152	21	12	22	24	-	-
		T	1,080	17	2	33	19	343	454	51	45	56	60	-	-
TOTAL (A189-A191)															
		M	1,583	16	2	41	27	412	598	58	73	143	212	1	-
		F	769	10	2	22	14	179	287	36	23	74	121	1	-
		T	2,352	26	4	63	41	591	885	94	96	217	333	2	-
A 192	CHOLELITHIASIS AND OTHER DISORDERS OF GALLBLADDER	M	164	7	-	6	4	39	51	7	7	17	26	-	-
		F	186	1	2	9	5	56	64	11	9	14	15	-	-
		T	350	8	2	15	9	95	115	18	16	31	41	-	-
A 193	ALL OTHER DISEASES OF DIGESTIVE SYSTEM	M	815	22	6	47	23	237	238	42	46	63	85	2	4
		F	710	13	2	39	24	195	244	42	29	56	66	-	-
		T	1,525	35	8	86	47	432	482	84	75	119	151	2	4
TOTAL (A180-A193)															
		M	3,738	60	14	142	94	964	1,312	166	180	331	467	3	5
		F	3,037	50	13	128	93	720	1,130	162	128	240	371	1	1
		T	6,775	110	27	270	187	1,684	2,442	328	308	571	838	4	6
TOTAL (A179-A193)															
		M	3,744	60	14	143	94	964	1,315	166	180	332	468	3	5
		F	3,039	50	13	128	93	720	1,131	162	128	240	372	1	1
		T	6,783	110	27	271	187	1,684	2,446	328	308	572	840	4	6
X. DISEASES OF THE GENITOURINARY SYSTEM (A194-A204)															
DISEASES OF URINARY SYSTEM (A194-A200)															
NEPHRITIS, NEPHROTIC SYNDROME, AND NEPHROSIS (A194-A196)															
A 194	ACUTE GLOMERULONEPHRITIS	M	3	-	-	-	-	-	1	-	-	-	2	-	-
		F	3	-	-	-	-	1	2	-	-	-	-	-	-
		T	6	-	-	-	-	1	3	-	-	-	2	-	-
A 195	NEPHROTIC SYNDROME	M	11	-	-	-	-	1	7	-	1	-	2	-	-
		F	15	1	-	1	1	2	4	2	-	3	1	-	-
		T	26	1	-	1	1	3	11	2	1	3	3	-	-
A 196	CHRONIC GLOMERULONEPHRITIS, NEPHRITIS, NEPHROPATHY, AND RENAL SCLEROSIS UNSPECIFIED	M	81	3	-	2	1	15	31	6	4	5	14	-	-
		F	71	-	-	2	-	12	32	4	5	5	11	-	-
		T	152	3	-	4	1	27	63	10	9	10	25	-	-
TOTAL (A194-A196)															
		M	95	3	-	2	1	16	39	6	5	5	18	-	-
		F	89	1	-	3	1	15	38	6	5	8	12	-	-
		T	184	4	-	5	2	31	77	12	10	13	30	-	-
A 197	RENAL FAILURE AND OTHER DISORDERS RESULTING FROM	M	652	21	1	35	28	190	230	23	42	43	39	-	-
		F	659	19	6	35	31	197	230	26	32	34	49	-	-

SEE FOOTNOTES AT END OF TABLE.

TABLEAU 6. DECES ET TAUX (POUR 100.000 HABITANTS) SUIVANT LA CAUSE ET LE SEXE, CANADA ET PROVINCES, 1983 - SUITE

CANADA	NFLD. T.-N.	P.E.I. I.P.E.	N.S. N.E.	N.B.	QUE.	ONT.	MAN.	SASK.	ALTA.	B.C. C.B.	YUKON	N.W.T. T.N.O.	CAUSES DE DECES LISTE INTERMEDIAIRE A (NEUVIEME REVISION)	NO. DE LA LISTE A(1)
RATE - TAUX														
2.7	2.4	1.6	2.3	3.9	1.8	3.1	3.2	3.6	2.2	3.6	-	-		
3.1	1.9	2.4	3.6	4.4	2.4	3.4	4.1	3.7	2.7	3.7	-	-		
0.4	-	-	0.5	-	0.2	0.4	0.2	1.2	0.3	0.6	-	-	GASTRITE ET DUODENITE	A 183
0.3	-	-	-	-	0.2	0.3	-	0.8	0.3	0.4	-	-		
0.3	-	-	0.2	-	0.2	0.4	0.1	1.0	0.3	0.5	-	-		
0.3	-	-	-	-	0.2	0.3	0.2	0.6	0.3	0.4	-	-	APPENDICITE	A 184
0.2	-	-	0.2	-	0.1	0.3	0.4	-	0.3	0.1	-	-		
0.2	-	-	0.1	-	0.2	0.3	0.3	0.3	0.3	0.2	-	-		
1.9	1.0	3.3	2.6	1.4	1.9	1.8	1.4	2.4	2.3	2.1	-	-	HERNIE ABDOMINALE ET OCCLUSION INTESTINALE SANS MENTION DE HERNIE	A 185
2.3	2.4	-	3.0	2.5	1.7	2.5	3.8	3.4	1.5	3.0	-	4.4		
2.1	1.7	1.6	2.8	2.0	1.8	2.2	2.6	2.9	1.9	2.5	-	2.1		
0.3	0.3	-	0.2	0.3	0.3	0.3	0.4	0.2	0.2	0.2	-	-	ENTERITE REGIONALE ET RECTO-COLITE IDIOPATHIQUE	A 186
0.3	0.3	-	0.5	0.3	0.5	0.3	0.2	0.4	0.2	0.1	-	-		
0.3	0.3	-	0.3	0.3	0.4	0.3	0.3	0.3	0.2	0.2	-	-		
2.2	1.7	1.6	1.9	4.0	1.9	2.4	4.3	2.0	1.8	1.9	-	-	TOUTES LES AUTRES GASTRO- ENTERITES ET COLITES NON INFECTIEUSES	A 187
3.4	2.1	4.8	4.6	4.8	2.9	3.7	4.0	4.2	3.1	2.8	-	-		
2.8	1.9	3.2	3.3	4.4	2.4	3.1	4.1	3.1	2.4	2.3	-	-		
0.9	0.7	1.6	1.2	0.9	1.0	0.9	-	0.6	0.9	1.2	-	3.9	DIVERTICULE DE L'INTESTIN	A 188
1.6	1.7	4.8	2.8	2.5	1.5	1.7	2.3	1.0	0.8	1.8	-	-		
1.3	1.2	3.2	2.0	1.7	1.3	1.3	1.1	0.8	0.9	1.5	-	2.1		
MALADIES CHRONIQUES ET CIRRHOSE DU FOIE (A189-A191)														
6.9	1.7	1.6	4.7	3.1	5.7	6.6	5.2	7.4	8.8	12.1	8.5	-	MALADIES CHRONIQUES ET CIRRHOSE DU FOIE, PRECISEES	A 189
2.4	0.7	-	0.7	0.8	1.3	2.3	2.1	1.8	3.6	5.8	9.4	-	ALCOOLIQUES	
4.6	1.2	0.8	2.7	2.0	3.5	4.4	3.6	4.6	6.3	8.9	9.0	-		
0.3	-	-	0.5	0.6	0.2	0.3	0.2	0.6	0.3	0.4	-	-	HEPATITE CHRONIQUE ET CIRRHOSE BILIAIRE	A 190
0.8	0.7	1.6	1.1	1.7	0.5	0.8	0.8	0.4	1.0	1.1	-	-		
0.5	0.3	0.8	0.8	1.1	0.4	0.5	0.5	0.5	0.6	0.7	-	-		
5.7	3.8	1.6	4.5	4.0	6.9	7.0	5.8	6.6	2.8	2.6	-	-	CIRRHOSE ET AUTRES MALADIES CHRONIQUES DU FOIE SANS MENTION D'ALCOOL	A 191
3.0	2.1	1.6	3.2	1.4	3.7	3.4	4.0	2.4	1.9	1.7	-	-		
4.3	2.9	1.6	3.8	2.7	5.3	5.1	4.9	4.5	2.4	2.1	-	-		
12.8	5.5	3.3	9.7	7.7	12.8	13.8	11.2	14.7	11.9	15.1	8.5	-	TOTAL (A189-A191)	
6.1	3.5	3.2	5.1	3.9	5.4	6.4	6.8	4.6	6.4	8.5	9.4	-		
9.4	4.5	3.2	7.3	5.8	9.1	10.0	9.0	9.7	9.2	11.8	9.0	-		
1.3	2.4	-	1.4	1.1	1.2	1.2	1.4	1.4	1.4	1.9	-	-	LITHIASE BILIAIRE ET AUTRES MALADIES DE LA VESICULE BILIAIRE	A 192
1.5	0.3	3.2	2.1	1.4	1.7	1.4	2.1	1.8	1.2	1.1	-	-		
1.4	1.4	1.6	1.7	1.3	1.5	1.3	1.7	1.6	1.3	1.5	-	-		
6.6	7.6	9.8	11.1	6.6	7.4	5.5	8.1	9.3	5.3	6.1	17.1	15.7	TOUTES LES AUTRES MALADIES DE L'APPAREIL DIGESTIF	A 193
5.7	4.5	3.2	9.0	6.7	5.9	5.4	7.9	5.9	4.9	4.6	-	-		
6.1	6.1	6.5	10.0	6.7	6.6	5.5	8.0	7.6	5.1	5.3	9.0	8.3		
30.3	20.7	22.8	33.5	26.8	30.0	30.3	32.2	36.2	27.6	33.3	25.6	19.7	TOTAL (A180-A193)	
24.2	17.4	20.8	29.4	26.1	21.7	25.2	30.5	25.8	20.9	26.1	9.4	4.4		
27.2	19.0	21.8	31.4	26.5	25.8	27.7	31.3	31.0	24.3	29.7	17.9	12.4		
30.4	20.7	22.8	33.7	26.8	30.0	30.3	32.2	36.2	27.7	33.4	25.6	19.7	TOTAL (A179-A193)	
24.2	17.4	20.8	29.4	26.1	21.7	25.2	30.5	25.8	20.9	26.2	9.4	4.4		
27.3	19.0	21.8	31.5	26.5	25.8	27.7	31.3	31.0	24.3	29.7	17.9	12.4		
X. MALADIES DES ORGANES GENITO-URINAIRES (A194-A204)														
MALADIES DE L'APPAREIL URINAIRE (A194-A200)														
NEPHRITE, SYNDROME NEPHROTIQUE ET NEPHROSE (A194-A196)														
0.0	-	-	-	-	-	0.0	-	-	-	0.1	-	-	GLOMERULONEPHRITE AIGUE	A 194
0.0	-	-	-	-	0.0	0.0	-	-	-	-	-	-		
0.0	-	-	-	-	0.0	0.0	-	-	-	0.1	-	-		
0.1	-	-	-	-	0.0	0.2	-	0.2	-	0.1	-	-	SYNDROME NEPHROTIQUE	A 195
0.1	0.3	-	0.2	0.3	0.1	0.1	0.4	-	0.3	0.1	-	-		
0.1	0.2	-	0.1	0.1	0.0	0.1	0.2	0.1	0.1	0.1	-	-		
0.7	1.0	-	0.5	0.3	0.5	0.7	1.2	0.8	0.4	1.0	-	-	GLOMERULONEPHRITE CHRONIQUE NEPHRITE, NEPHROPATHIE ET SCLEROSE RENALE, SAI	A 196
0.6	-	-	0.5	-	0.4	0.7	0.8	1.0	0.4	0.8	-	-		
0.6	0.5	-	0.5	0.1	0.4	0.7	1.0	0.9	0.4	0.9	-	-		
0.8	1.0	-	0.5	0.3	0.5	0.9	1.2	1.0	0.4	1.3	-	-	TOTAL (A194-A196)	
0.7	0.3	-	0.7	0.3	0.5	0.8	1.1	1.0	0.7	0.8	-	-		
0.7	0.7	-	0.6	0.3	0.5	0.9	1.1	1.0	0.6	1.1	-	-		
5.3	7.2	1.6	8.2	8.0	5.9	5.3	4.5	8.4	3.6	2.8	-	-	INSUFFISANCE RENALE ET AUTRES TROUBLES	A 197
5.2	6.6	9.6	8.0	8.7	5.9	5.1	4.9	6.5	3.0	3.4	-	-		

TABLE 6. DEATHS AND RATES (PER 100.000 POPULATION) BY CAUSE AND SEX, CANADA AND PROVINCES, 1983 - CONTINUED

LIST NO.	A(1) CAUSE OF DEATH INTERMEDIATE LIST A (NINTH REVISION)		CANADA	NFLD. T.-N.	P.-E.-I. I.-P.-E.	N.-S. N.-E.	N.-B.	QUE.	ONT.	MAN.	SASK.	ALTA.	B.-C. C.-B.	YUKON	N.-W.-T. T.-N.-O.
NUMBER - NOMBRE															
	IMPAIRED RENAL FUNCTION	T	1,311	40	7	70	59	387	460	49	74	77	88	-	-
A 198	INFECTIONS OF KIDNEY	M	78	-	1	6	2	17	25	2	8	7	10	-	-
		F	97	1	-	1	3	19	34	6	10	3	20	-	-
		T	175	1	1	7	5	36	59	8	18	10	30	-	-
A 199	URINARY CALCULUS	M	15	1	-	-	-	2	4	2	2	2	2	-	-
		F	21	1	-	1	1	3	13	-	1	-	1	-	-
		T	36	2	-	1	1	5	17	2	3	2	3	-	-
A 200	ALL OTHER DISEASES OF URINARY SYSTEM	M	182	3	1	9	8	54	65	7	8	10	17	-	-
		F	199	3	1	12	5	57	65	13	5	13	25	-	-
		T	381	6	2	21	13	111	130	20	13	23	42	-	-
	TOTAL (A194-A200)	M	1,022	28	3	52	39	279	363	40	65	67	86	-	-
		F	1,065	25	7	52	41	291	380	51	53	58	107	-	-
		T	2,087	53	10	104	80	570	743	91	118	125	193	-	-
DISEASES OF MALE GENITAL ORGANS (A201,A202)															
A 201	HYPERPLASIA OF PROSTATE	M	65	-	1	4	5	7	28	2	8	4	6	-	-
A 202	OTHER DISEASES OF MALE GENITAL ORGANS	M	28	-	-	3	1	7	8	1	-	3	5	-	-
	TOTAL (A201,A202)	M	93	-	1	7	6	14	36	3	8	7	11	-	-
DISEASES OF FEMALE GENITAL ORGANS (A203,A204)															
A 203	DISORDERS OF BREAST	F	1	-	-	-	-	-	-	-	-	-	1	-	-
A 204	OTHER DISEASES OF FEMALE GENITAL ORGANS	F	25	1	-	1	1	3	7	1	2	3	6	-	-
	TOTAL (A203,A204)	F	26	1	-	1	1	3	7	1	2	3	7	-	-
	TOTAL (A194-A204)	M	1,115	28	4	59	45	293	399	43	73	74	97	-	-
		F	1,091	26	7	53	42	294	387	52	55	61	114	-	-
		T	2,206	54	11	112	87	587	786	95	128	135	211	-	-
XI. COMPLICATIONS OF PREGNANCY, CHILDBIRTH, AND THE PUERPERIUM (A205-A216)															
PREGNANCY WITH ABORTIVE OUTCOME (A205-A209)															
A 205	ECTOPIC PREGNANCY	F	1	-	-	-	-	-	-	-	-	1	-	-	-
A 206	SPONTANEOUS ABORTION	F	-	-	-	-	-	-	-	-	-	-	-	-	-
A 207	LEGALLY INDUCED ABORTION	F	-	-	-	-	-	-	-	-	-	-	-	-	-
A 208	ILLEGALLY INDUCED ABORTION	F	-	-	-	-	-	-	-	-	-	-	-	-	-
A 209	OTHER PREGNANCY WITH ABORTIVE OUTCOME	F	-	-	-	-	-	-	-	-	-	-	-	-	-
	TOTAL (A205-A209)	F	1	-	-	-	-	-	-	-	-	1	-	-	-
DIRECT OBSTETRIC CAUSES (A210-A214)															
A 210	HAEMORRHAGE OF PREGNANCY AND CHILDBIRTH	F	2	-	-	1	-	-	-	-	-	1	-	-	-
A 211	TOXAEMIA OF PREGNANCY	F	1	-	-	-	-	1	-	-	-	-	-	-	-
A 212	OBSTRUCTED LABOUR	F	-	-	-	-	-	-	-	-	-	-	-	-	-
A 213	COMPLICATIONS OF THE PUERPERIUM	F	11	1	-	-	-	1	5	-	-	2	2	-	-
A 214	OTHER DIRECT OBSTETRIC CAUSES	F	5	-	-	-	-	-	1	-	1	3	-	-	-
	TOTAL (A210-A214)	F	19	1	-	1	-	2	6	-	1	6	2	-	-
A 215	INDIRECT OBSTETRIC CAUSES	F	-	-	-	-	-	-	-	-	-	-	-	-	-
A 216	DELIVERY IN A COMPLETELY NORMAL CASE	F	-	-	-	-	-	-	-	-	-	-	-	-	-
	TOTAL (A205-A216)	F	20	1	-	1	-	2	6	-	1	7	2	-	-

SEE FOOTNOTES AT END OF TABLE.

TABLEAU 6. DECES ET TAUX (POUR 100,000 HABITANTS) SUIVANT LA CAUSE ET LE SEXE, CANADA ET PROVINCES, 1983 - SUITE

CANADA	NFLD. T.-N.	P.E.I. I.P.E.	N.S. N.E.	N.B.	QUE.	ONT.	MAN.	SASK.	ALTA.	B.C. C.B.	YUKON	N.W.T. T.N.O.	CAUSES DE DECES LISTE INTERMEDIAIRE A (NEUVIEME REVISION)	NO. DE LA LISTE A(1)
RATE - TAUX														
5.3	6.9	5.6	8.1	8.3	5.9	5.2	4.7	7.5	3.3	3.1	-	-	FONCTIONNELS DU REIN	
0.6	-	1.6	1.4	0.6	0.5	0.6	0.4	1.6	0.6	0.7	-	-	INFECTIONS RENALES	A 198
0.8	0.3	-	0.2	0.8	0.6	0.8	1.1	2.0	0.3	1.4	-	-		
0.7	0.2	0.8	0.8	0.7	0.6	0.7	0.8	1.8	0.4	1.1	-	-		
0.1	0.3	-	-	-	0.1	0.1	0.4	0.4	0.2	0.1	-	-	CALCULS URINAIRES	A 199
0.2	0.3	-	0.2	0.3	0.1	0.3	-	0.2	-	0.1	-	-		
0.1	0.3	-	0.1	0.1	0.1	0.2	0.2	0.3	0.1	0.1	-	-		
1.5	1.0	1.6	2.1	2.3	1.7	1.5	1.4	1.6	0.8	1.2	-	-	TOUTES LES AUTRES MALADIES DE L'APPAREIL URINAIRE	A 200
1.6	1.0	1.6	2.8	1.4	1.7	1.5	2.4	1.0	1.1	1.8	-	-		
1.5	1.0	1.6	2.4	1.8	1.7	1.5	1.9	1.3	1.0	1.5	-	-		
8.3	9.6	4.9	12.2	11.1	8.7	8.4	7.8	13.1	5.6	6.1	-	-	TOTAL (A194-A200)	
8.5	8.7	11.2	12.0	11.5	8.8	8.5	9.6	10.7	5.0	7.5	-	-		
8.4	9.2	8.1	12.1	11.3	8.7	8.4	8.7	11.9	5.3	6.8	-	-		
MALADIES DES ORGANES GENITAUX DE L'HOMME (A201,A202)														
0.5	-	1.6	0.9	1.4	0.2	0.6	0.4	1.6	0.3	0.4	-	-	HYPERPLASIE DE LA PROSTATE	A 201
0.2	-	-	0.7	0.3	0.2	0.2	0.2	-	0.3	0.4	-	-	AUTRES MALADIES DES ORGANES GENITAUX DE L'HOMME	A 202
0.8	-	1.6	1.6	1.7	0.4	0.8	0.6	1.6	0.6	0.8	-	-	TOTAL (A201,A202)	
MALADIES DES ORGANES GENITAUX DE LA FEMME (A203,A204)														
0.0	-	-	-	-	-	-	-	-	-	0.1	-	-	AFFECTIONS DU SEIN	A 203
0.2	0.3	-	0.2	0.3	0.1	0.2	0.2	0.4	0.3	0.4	-	-	AUTRES MALADIES DES ORGANES GENITAUX DE LA FEMME	A 204
0.2	0.3	-	0.2	0.3	0.1	0.2	0.2	0.4	0.3	0.5	-	-	TOTAL (A203,A204)	
9.0	9.6	6.5	13.9	12.8	9.1	9.2	8.3	14.7	6.2	6.9	-	-	TOTAL (A194-A204)	
8.7	9.0	11.2	12.2	11.8	8.9	8.6	9.8	11.1	5.3	8.0	-	-		
8.9	9.3	8.9	13.0	12.3	9.0	8.9	9.1	12.9	5.7	7.5	-	-		
XI. COMPLICATIONS DE LA GROSSESSE, DE L'ACCOUCHEMENT ET DES SUITES DE COUCHES (A205-A216)														
GROSSESSE ABOUTISSANT A L'AVORTEMENT (A205-A209)														
0.3	-	-	-	-	-	-	-	2.2	-	-	-	-	GROSSESSE ECTOPIQUE	A 205
-	-	-	-	-	-	-	-	-	-	-	-	-	AVORTEMENT SPONTANE	A 206
-	-	-	-	-	-	-	-	-	-	-	-	-	AVORTEMENT PROVOQUE LEGAL	A 207
-	-	-	-	-	-	-	-	-	-	-	-	-	AVORTEMENT PROVOQUE ILLÉGAL	A 208
-	-	-	-	-	-	-	-	-	-	-	-	-	AUTRE GROSSESSE ABOUTISSANT A L'AVORTEMENT	A 209
0.3	-	-	-	-	-	-	-	2.2	-	-	-	-	TOTAL (A205-A209)	
COMPLICATIONS DIRECTES (A210-A214)														
0.5	-	-	8.1	-	-	-	-	2.2	-	-	-	-	HEMORRAGIE DE LA GROSSESSE ET DE L'ACCOUCHEMENT	A 210
0.3	-	-	-	-	1.1	-	-	-	-	-	-	-	TOXEMIE DE LA GROSSESSE	A 211
-	-	-	-	-	-	-	-	-	-	-	-	-	DYSTOCIE D'OBSTACLE	A 212
2.9	11.2	-	-	-	1.1	3.9	-	4.4	4.7	-	-	-	COMPLICATIONS DES SUITES DE COUCHES	A 213
1.3	-	-	-	-	-	0.8	-	5.6	6.6	-	-	-	AUTRES COMPLICATIONS DIRECTES	A 214
5.1	11.2	-	8.1	-	2.3	4.7	-	5.6	13.2	4.7	-	-	TOTAL (A210-A214)	
-	-	-	-	-	-	-	-	-	-	-	-	-	COMPLICATIONS INDIRECTES	A 215
-	-	-	-	-	-	-	-	-	-	-	-	-	ACCOUCHEMENT NORMAL	A 216
5.4	11.2	-	8.1	-	2.3	4.7	-	5.6	15.4	4.7	-	-	TOTAL (A205-A216)	

VOIR NOTES A LA FIN DU TABLEAU.

TABLE 6. DEATHS AND RATES (PER 100,000 POPULATION) BY CAUSE AND SEX, CANADA AND PROVINCES, 1983 - CONTINUED

LIST NO.	A(1) CAUSE OF DEATH INTERMEDIATE LIST A (NINTH REVISION)		CANADA	NFLD. T.-N.	P.E.I. I.P.E.	N.S. N.E.	N.B.	QUE.	ONT.	MAN.	SASK.	ALTA.	B.C. C.B.	YUKON	N.W.T. T.N.O.
NUMBER - NOMBRE															
XII. DISEASES OF THE SKIN AND SUBCUTANEOUS TISSUE (A217-A218)															
A 217	INFECTIONS OF SKIN AND SUBCUTANEOUS TISSUE	M	12	-	1	1	-	2	6	-	-	1	1	-	-
		F	25	-	-	-	2	3	11	1	2	4	2	-	-
		T	37	-	1	1	2	5	17	1	2	5	3	-	-
A 218	ALL OTHER DISEASES OF SKIN AND SUBCUTANEOUS TISSUE	M	32	-	-	2	1	5	17	-	1	3	3	-	-
		F	56	-	1	2	1	18	21	-	1	5	7	-	-
		T	88	-	1	4	2	23	38	-	2	8	10	-	-
TOTAL (A217-A218)															
		M	44	-	1	3	1	7	23	-	1	4	4	-	-
		F	81	-	1	2	3	21	32	1	3	9	9	-	-
		T	125	-	2	5	4	28	55	1	4	13	13	-	-
XIII. DISEASES OF THE MUSCULOSKELETAL SYSTEM AND CONNECTIVE TISSUE (A219-A223)															
A 219	RHEUMATOID ARTHRITIS AND OTHER INFLAMMATORY POLYARTHRITIS	M	47	3	-	1	1	12	18	2	1	5	4	-	-
		F	146	3	1	4	5	37	54	4	10	15	13	-	-
		T	193	6	1	5	6	49	72	6	11	20	17	-	-
A 220	OTHER ARTHROPATHIES AND RELATED DISORDERS	M	89	-	1	4	4	16	36	4	6	10	8	-	-
		F	179	2	3	6	4	40	77	4	5	17	21	-	-
		T	268	2	4	10	8	56	113	8	11	27	29	-	-
A 221	DORSOPATHIES	M	10	-	-	-	-	2	5	1	1	1	-	-	-
		F	5	-	-	-	-	-	4	-	-	-	1	-	-
		T	15	-	-	-	-	2	9	1	1	1	1	-	-
A 222	RHEUMATISM, EXCLUDING THE BACK	M	4	-	-	-	-	1	2	-	1	-	-	-	-
		F	11	-	-	1	-	3	2	2	2	-	3	-	-
		T	15	-	-	1	-	1	5	2	3	-	3	-	-
A 223	OSTHEOPATHIES, CHONDROPATHIES, AND ACQUIRED MUSCULOSKELETAL DEFORMITIES	M	36	1	1	-	-	8	13	2	1	3	7	-	-
		F	83	1	-	1	1	25	30	4	3	6	11	-	1
		T	119	2	1	1	1	33	43	6	4	9	18	-	1
TOTAL (A219-A223)															
		M	186	4	2	5	5	39	74	9	10	19	19	-	-
		F	424	6	4	12	10	102	168	14	20	38	49	-	1
		T	610	10	6	17	15	141	242	23	30	57	68	-	1
XIV. CONGENITAL ANOMALIES (A224-A228)															
A 224	SPINA BIFIDA	M	28	-	-	-	1	15	9	-	-	-	2	-	1
		F	44	-	-	4	2	21	10	-	-	5	2	-	-
		T	72	-	-	4	3	36	19	-	-	5	4	-	1
A 225	ALL OTHER CONGENITAL ANOMALIES OF NERVOUS SYSTEM	M	116	1	-	4	5	24	45	10	5	10	11	1	-
		F	115	1	-	6	7	36	32	10	3	7	12	1	-
		T	231	2	-	10	12	60	77	20	8	17	23	2	-
A 226	CONGENITAL ANOMALIES OF HEART	M	267	10	1	16	10	65	90	10	13	28	23	-	1
		F	215	7	2	5	2	48	75	11	17	32	15	-	1
		T	482	17	3	21	12	113	165	21	30	60	38	-	2
A 227	OTHER CONGENITAL ANOMALIES OF CIRCULATORY SYSTEM	M	55	1	-	3	1	5	23	2	4	8	8	-	-
		F	54	4	1	3	2	8	24	5	1	3	3	-	-
		T	109	5	1	6	3	13	47	7	5	11	11	-	-
A 228	ALL OTHER CONGENITAL ANOMALIES	M	257	8	4	7	8	52	78	15	16	30	37	-	2
		F	240	7	1	10	9	51	77	15	14	28	27	-	1
		T	497	15	5	17	17	103	155	30	30	58	64	-	3
TOTAL (A224-A228)															
		M	723	20	5	30	25	161	245	37	38	76	81	1	4
		F	668	19	4	28	22	164	218	41	35	75	59	1	2
		T	1,391	39	9	58	47	325	463	78	73	151	140	2	6
XV. CERTAIN CONDITIONS ORIGINATING IN THE PERINATAL PERIOD (A229-A231)															
A 229	BIRTH TRAUMA	M	24	-	-	-	1	10	7	2	3	1	-	-	-
		F	25	1	-	-	-	5	10	-	1	6	2	-	-
		T	49	1	-	-	1	15	17	2	4	7	2	-	-
A 230	INTRAUTERINE HYPOXIA, BIRTH ASPHYXIA, AND RESPIRATORY DISTRESS SYNDROME	M	250	8	1	6	6	66	83	17	14	24	23	-	2
		F	176	7	-	6	9	48	52	4	13	26	11	-	-
		T	426	15	1	12	15	114	135	21	27	50	34	-	2
A 231	OTHER CONDITIONS ORIGINATING IN THE PERINATAL PERIOD	M	484	18	1	22	14	106	159	26	15	52	61	4	6
		F	374	16	2	9	15	82	121	20	17	44	45	1	2
		T	858	34	3	31	29	188	280	46	32	96	106	5	8
TOTAL (A229-A231)															
		M	758	26	2	28	21	182	249	45	32	77	84	4	8

SEE FOOTNOTES AT END OF TABLE.

TABLEAU 6. DECES ET TAUX (POUR 100.000 HABITANTS) SUIVANT LA CAUSE ET LE SEXE, CANADA ET PROVINCES, 1983 - SUITE

CANADA	NFLD. T.-N.	P.E.I. I.P.E.	N.S. N.E.	N.B.	QUE.	ONT.	MAN.	SASK.	ALTA.	B.C. C.B.	YUKON	N.W.T. T.N.O.	CAUSES DE DECES LISTE INTERMEDIAIRE A (NEUVIEME REVISION)	NO. DE LA LISTE A(1)
RATE - TAUX														
XII. MALADIES DE LA PEAU ET DU TISSU CELLULAIRE SOUS-CUTANE (A217,A218)														
0.1	-	1.6	0.2	-	0.1	0.1	-	-	0.1	0.1	-	-	INFECTIONS DE LA PEAU ET DU	A 217
0.2	-	-	-	0.6	0.1	0.2	0.2	0.4	0.3	0.1	-	-	TISSU CELLULAIRE	
0.1	-	0.8	0.1	0.3	0.1	0.2	0.1	0.2	0.2	0.1	-	-	SOUS-CUTANE	
0.3	-	-	0.5	0.3	0.2	0.4	-	0.2	0.3	0.2	-	-	TOUTES LES AUTRES MALADIES	A 218
0.4	-	1.6	0.5	0.3	0.5	0.5	-	0.2	0.4	0.5	-	-	DE LA PEAU ET DU TISSU	
0.4	-	0.8	0.5	0.3	0.4	0.4	-	0.2	0.3	0.4	-	-	CELLULAIRE SOUS-CUTANE	
0.4	-	1.6	0.7	0.3	0.2	0.5	-	0.2	0.3	0.3	-	-	TOTAL (A217,A218)	
0.6	-	1.6	0.5	0.8	0.6	0.7	0.2	0.6	0.8	0.6	-	-		
0.5	-	1.6	0.6	0.6	0.4	0.6	0.1	0.4	0.6	0.5	-	-		
XIII. MALADIES DU SYSTEME OSTEO-ARTICULAIRE, DES MUSCLES ET DU TISSU CONJONCTIF (A219-A223)														
0.4	1.0	-	0.2	0.3	0.4	0.4	0.4	0.2	0.4	0.3	-	-	ARTHRITE RHUMATOIDE ET	A 219
1.2	1.0	1.6	0.9	1.4	1.1	1.2	0.8	2.0	1.3	0.9	-	-	AUTRES POLYARTHROPATHIES	
0.8	1.0	0.8	0.6	0.8	0.8	0.8	0.6	1.1	0.9	0.6	-	-	INFLAMMATOIRES	
0.7	-	1.6	0.9	1.1	0.5	0.8	0.8	1.2	0.8	0.6	-	-	AUTRES ARTHROPATHIES ET	A 220
1.4	0.7	4.8	1.4	1.1	1.2	1.7	0.8	1.0	1.5	1.5	-	-	AFFECTIONS APPARENTEES	
1.1	0.3	3.2	1.2	1.1	0.9	1.3	0.8	1.1	1.1	1.0	-	-		
0.1	-	-	-	-	0.1	0.1	0.2	0.2	0.1	-	-	-	AFFECTIONS DES REGIONS DU	A 221
0.0	-	-	-	-	-	0.1	-	-	-	0.1	-	-	PLAN DORSAL	
0.1	-	-	-	-	0.0	0.1	0.1	0.1	0.0	0.0	-	-		
0.0	-	-	-	-	0.0	0.0	-	0.2	-	-	-	-	RHUMATISME ABARTICULAIRE, A	A 222
0.1	-	-	0.2	-	-	0.1	0.4	0.4	-	0.2	-	-	L'EXCLUSION DES AFFECTIONS	
0.1	-	-	0.1	-	0.0	0.1	0.2	0.3	-	0.1	-	-	DU PLAN DORSAL	
0.3	0.3	1.6	-	-	0.2	0.3	0.4	0.2	0.3	0.5	-	-	OSTEOPATHIES, CHONDROPATHIE	A 223
0.7	0.3	-	0.2	0.3	0.8	0.7	0.8	0.6	0.5	0.8	-	4.4	ET MALFORMATIONS ACQUISES	
0.5	0.3	0.8	0.1	0.1	0.5	0.5	0.6	0.4	0.4	0.6	-	2.1	DU SYSTEME OSTEO-MUSCULAIRE	
1.5	1.4	3.3	1.2	1.4	1.2	1.7	1.7	2.0	1.6	1.4	-	-	TOTAL (A219-A223)	
3.4	2.1	6.4	2.8	2.8	3.1	3.7	2.6	4.0	3.3	3.4	-	4.4		
2.5	1.7	4.8	2.0	2.1	2.2	2.7	2.2	3.0	2.4	2.4	-	2.1		
XIV. ANOMALIES CONGENITALES (A224-A228)														
0.2	-	-	-	0.3	0.5	0.2	-	-	-	0.1	-	3.9	SPINA BIFIDA	A 224
0.4	-	-	0.9	0.6	0.6	0.2	-	-	0.4	0.1	-	-		
0.3	-	-	0.5	0.4	0.6	0.2	-	-	0.2	0.1	-	2.1		
0.9	0.3	-	0.9	1.4	0.7	1.0	1.9	1.0	0.8	0.8	8.5	-	TOUTES LES AUTRES ANOMALIES	A 225
0.9	0.3	-	1.4	2.0	1.1	0.7	1.9	0.6	0.6	0.8	9.4	-	CONGENITALES DU SYSTEME	
0.9	0.3	-	1.2	1.7	0.9	0.9	1.9	0.8	0.7	0.8	9.0	-	NERVEUX	
2.2	3.4	1.6	3.8	2.9	2.0	2.1	1.9	2.6	2.3	1.6	-	3.9	ANOMALIES CONGENITALES	A 226
1.7	2.4	3.2	1.1	0.6	1.4	1.7	2.1	3.4	2.8	1.1	-	4.4	DU COEUR	
1.9	2.9	2.4	2.4	1.7	1.7	1.9	2.0	3.0	2.6	1.3	-	4.1		
0.4	0.3	-	0.7	0.3	0.2	0.5	0.4	0.8	0.7	0.6	-	-	AUTRES ANOMALIES	A 227
0.4	1.4	1.6	0.7	0.6	0.2	0.5	0.9	0.2	0.3	0.2	-	-	CONGENITALES DE L'APPAREIL	
0.4	0.9	0.8	0.7	0.4	0.2	0.5	0.7	0.5	0.5	0.4	-	-	CIRCULATOIRE	
2.1	2.8	6.5	1.6	2.3	1.6	1.8	2.9	3.2	2.5	2.6	-	7.9	TOUTES LES AUTRES ANOMALIES	A 228
1.9	2.4	1.6	2.3	2.5	1.5	1.7	2.8	2.8	2.4	1.9	-	4.4	CONGENITALES	
2.0	2.6	4.0	2.0	2.4	1.6	1.8	2.9	3.0	2.5	2.3	-	6.2		
5.9	6.9	8.1	7.1	7.1	5.0	5.7	7.2	7.6	6.3	5.8	8.5	15.7	TOTAL (A224-A228)	
5.3	6.6	6.4	6.4	6.2	4.9	4.9	7.7	7.1	6.5	4.2	9.4	8.7		
5.6	6.7	7.3	6.7	6.7	5.0	5.3	7.4	7.4	6.4	5.0	9.0	12.4		
XV. CERTAINES AFFECTIONS DONT L'ORIGINE SE SITUE DANS LA PERIODE PERINATALE (A229-A231)														
0.2	-	-	-	0.3	0.3	0.2	0.4	0.6	0.1	-	-	-	TRAUMATISME OBSTETRICAL	A 229
0.2	0.3	-	-	-	0.2	0.2	-	0.2	0.5	0.1	-	-		
0.2	0.2	-	-	0.1	0.2	0.2	0.2	0.4	0.3	0.1	-	-		
2.0	2.8	1.6	1.4	1.7	2.1	1.9	3.3	2.8	2.0	1.6	-	7.9	HYPOXIE INTRA-UTERINE,	A 230
1.4	2.4	-	1.4	2.5	1.4	1.2	0.8	2.6	2.3	0.8	-	-	ASPHYXIE A LA NAISSANCE, ET	
1.7	2.6	0.8	1.4	2.1	1.7	1.5	2.0	2.7	2.1	1.2	-	4.1	SYNDROME DE DETRESSE RESP.	
3.9	6.2	1.6	5.2	4.0	3.3	3.7	5.0	3.0	4.3	4.3	34.2	23.6	AUTRES AFFECTIONS DONT	A 231
3.0	5.6	3.2	2.1	4.2	2.5	2.7	3.8	3.4	3.8	3.2	9.4	8.7	L'ORIGINE SE SITUE DANS	
3.4	5.9	2.4	3.6	4.1	2.9	3.2	4.4	3.2	4.1	3.8	22.4	16.5	LA PERIODE PERINATALE	
6.2	9.0	3.3	6.6	6.0	5.7	5.7	8.7	6.4	6.4	6.0	34.2	31.5	TOTAL (A229-A231)	

VOIR NOTES A LA FIN DU TABLEAU.

TABLE 6. DEATHS AND RATES (PER 100,000 POPULATION) BY CAUSE AND SEX, CANADA AND PROVINCES, 1983 - CONTINUED

LIST NO.	A(1) CAUSE OF DEATH INTERMEDIATE LIST A (NINTH REVISION)		CANADA	NFLD. T.-N.	P.-E.-I. I.-P.-E.	N.-S. N.-E.	N.-B.	QUE.	ONT.	MAN.	SASK.	ALTA.	B.-C. C.-B.	YUKON	N.-W.-T. T.-N.-O.
		F	575	24	2	15	24	135	183	24	31	76	58	1	2
		T	1,333	50	4	43	45	317	432	69	63	153	142	5	10
XVI. SYMPTOMS, SIGNS, AND ILL-DEFINED CONDITIONS (A232-A233)															
A 232	SENILITY WITHOUT MENTION OF PSYCHOSIS	M	52	2	-	4	2	16	11	2	3	4	8	-	-
		F	145	7	1	4	11	34	34	13	12	15	14	-	-
		T	197	9	1	8	13	50	45	15	15	19	22	-	-
A 233	SYMPTOMS, SIGNS, AND OTHER ILL-DEFINED CONDITIONS	M	1,188	25	3	25	24	205	566	40	19	179	93	1	8
		F	848	24	6	16	24	131	426	37	17	116	47	1	3
		T	2,036	49	9	41	48	336	992	77	36	295	140	2	11
TOTAL (A232,A233)															
		M	1,240	27	3	29	26	221	577	42	22	183	101	1	8
		F	993	31	7	20	35	165	460	50	29	131	61	1	3
		T	2,233	58	10	49	61	386	1,037	92	51	314	162	2	11
EXVII. EXTERNAL CAUSES OF INJURY AND POISONING (AE234-AE282)															
ACCIDENTS AND ADVERSE EFFECTS (AE234-AE263)															
TRANSPORT ACCIDENTS (AE234-AE245)															
AE234	RAILWAY ACCIDENTS	M	40	-	-	1	-	5	14	5	1	6	8	-	-
		F	4	-	-	-	-	1	1	1	-	-	1	-	-
		T	44	-	-	1	-	6	15	6	1	6	9	-	-
MOTOR VEHICLE ACCIDENTS (AE235-AE241)															
MOTOR VEHICLE TRAFFIC ACCIDENTS (AE235-AE240)															
AE235	INVOLVING COLLISION WITH TRAIN	M	42	1	-	-	-	7	18	3	4	5	4	-	-
		F	16	-	-	1	1	1	6	1	-	5	1	-	-
		T	58	1	-	1	1	8	24	4	4	10	5	-	-
AE236	INVOLVING COLLISION WITH ANOTHER MOTOR VEHICLE	M	1,095	12	6	33	39	336	330	26	71	106	135	-	1
		F	486	6	3	16	15	141	167	12	26	41	58	1	-
		T	1,581	18	9	49	54	477	497	38	97	147	193	1	1
AE237	INVOLVING COLLISION WITH PEDESTRIAN	M	435	15	2	20	9	135	130	18	22	35	49	-	-
		F	247	7	1	5	7	75	83	14	3	19	31	1	1
		T	682	22	3	25	16	210	213	32	25	54	80	1	1
AE238	INVOLVING COLLISION WITH OTHER VEHICLE OR OBJECT	M	365	10	4	12	15	131	113	6	6	28	38	-	2
		F	72	1	-	2	1	26	22	1	3	5	11	-	-
		T	437	11	4	14	16	157	135	7	9	33	49	-	2
AE239	NOT INVOLVING COLLISION ON HIGHWAY	M	830	23	6	47	25	194	219	27	58	79	149	3	-
		F	229	9	2	14	1	45	56	12	21	33	35	1	-
		T	1,059	32	8	61	26	239	275	39	79	112	184	4	-
AE240	MOTOR VEHICLE TRAFFIC ACCIDENT OF UNSPECIFIED NATURE	M	247	5	3	15	3	47	30	24	10	54	49	2	5
		F	92	5	-	6	1	20	11	3	2	22	22	-	-
		T	339	10	3	21	4	67	41	27	12	76	71	2	5
TOTAL (AE235-AE240)															
		M	3,014	66	21	127	91	850	840	104	171	307	424	5	8
		F	1,142	28	6	44	26	308	345	43	55	125	158	3	1
		T	4,156	94	27	171	117	1,158	1,185	147	226	432	582	8	9
AE241	MOTOR VEHICLE NONTRAFFIC ACCIDENTS	M	128	5	-	3	7	21	43	9	8	16	12	-	4
		F	33	4	-	-	2	8	9	3	1	3	3	-	-
		T	161	9	-	3	9	29	52	12	9	19	15	-	4
TOTAL (AE235-AE241)															
		M	3,142	71	21	130	98	871	883	113	179	323	436	5	12
		F	1,175	32	6	44	28	316	354	46	56	128	161	3	1
		T	4,317	103	27	174	126	1,187	1,237	159	235	451	597	8	13
AE242	OTHER ROAD VEHICLE ACCIDENTS	M	19	2	-	-	1	4	6	-	-	5	1	-	-
		F	4	-	-	-	-	1	2	-	-	-	1	-	-
		T	23	2	-	-	1	5	8	-	-	5	2	-	-
AE243	WATER TRANSPORT ACCIDENTS	M	200	19	-	9	7	44	64	11	3	10	25	-	8
		F	14	2	-	-	-	2	5	-	-	-	5	-	-
		T	214	21	-	9	7	46	69	11	3	10	30	-	8
AE244	AIR AND SPACE TRANSPORT ACCIDENTS	M	90	4	-	-	1	16	24	3	1	10	21	2	8
		F	28	-	-	-	-	4	7	1	2	2	7	1	4
		T	118	4	-	-	1	20	31	4	3	12	28	3	12
AE245	VEHICLE ACCIDENTS NOT ELSEWHERE CLASSIFIABLE	M	5	-	-	1	-	-	3	-	-	1	-	-	-
		F	-	-	-	-	-	-	-	-	-	-	-	-	-
		T	5	-	-	1	-	-	3	-	-	1	-	-	-
TOTAL (AE234-AE245)															
		M	3,496	96	21	141	107	940	994	132	184	355	491	7	28

SEE FOOTNOTES AT END OF TABLE.

TABLEAU 6. DECES ET TAUX (POUR 100.000 HABITANTS) SUIVANT LA CAUSE ET LE SEXE, CANADA ET PROVINCES, 1983 - SUITE

CANADA	NFLD.		P.E.I.		N.S. N.E.	N.B.	QUE.	ONT.	MAN.	SASK.	ALTA.	B.C. C.B.	YUKON	N.W.T. T.N.O.		CAUSES DE DECES LISTE INTERMEDIAIRE A (NEUVIEME REVISION)	NO. DE LA LISTE A(1)	
	T.-N.	I.P.E.	T.-N.	I.P.E.										T.N.O.	T.N.O.			
	4.6	8.3	3.2	3.4	6.7	4.1	4.1	4.5	6.3	6.6	4.1	9.4	8.7					
	5.4	8.7	3.2	5.0	6.4	4.9	4.9	6.6	6.3	6.5	5.0	22.4	20.7					
	0.4	0.7	-	0.9	0.6	0.5	0.3	0.4	0.6	0.3	0.6	-	-			XVI. SYMPTOMES, SIGNES ET ETATS MORBIDES MAL DEFINIS (A232,A233)		
	1.2	2.4	1.6	0.9	3.1	1.0	0.8	2.4	2.4	1.3	1.0	-	-			SENELITE SANS MENTION DE PSYCHOSE		A 232
	0.8	1.6	0.8	0.9	1.8	0.8	0.5	1.4	1.5	0.8	0.8	-	-					
	9.6	8.6	4.9	5.9	6.8	6.4	13.1	7.8	3.8	14.9	6.6	8.5	31.5			SYMPTOMES, SIGNES ET AUTRES ETATS MORBIDES MAL DEFINIS		A 233
	6.7	8.3	9.6	3.7	6.7	4.0	9.5	7.0	3.4	10.1	3.3	9.4	13.1					
	8.2	8.5	7.3	4.8	6.8	5.2	11.3	7.4	3.6	12.6	5.0	9.0	22.7					
	10.1	9.3	4.9	6.8	7.4	6.9	13.3	8.1	4.4	15.3	7.2	8.5	31.5			TOTAL (A232,A233)		
	7.9	10.8	11.2	4.6	9.8	5.0	10.3	9.4	5.9	11.4	4.3	9.4	13.1					
	9.0	10.0	8.1	5.7	8.6	5.9	11.8	8.8	5.1	13.4	5.7	9.0	22.7					
																EXVII. CAUSES EXTERIEURES DE TRAUMATISMES ET EMPOISONNEMENTS (AE234-AE282)		
																TRAUMATISMES ET EFFETS ADVERSES (AE234-AE263)		
																ACCIDENTS DE TRANSPORT (AE234-AE245)		
	0.3	-	-	0.2	-	0.2	0.3	1.0	0.2	0.5	0.6	-	-			ACCIDENTS DE CHEMIN DE FER		AE234
	0.0	-	-	-	-	0.0	0.0	0.2	-	-	0.1	-	-					
	0.2	-	-	0.1	-	0.1	0.2	0.6	0.1	0.3	0.3	-	-					
																ACCIDENTS DE VEHICULES A MOTEUR (AE235-AE241) ACCIDENTS DE LA CIRCULATION IMPLIQUANT DES VEHICULES A MOTEUR (AE235-AE240)		
	0.3	0.3	-	-	-	0.2	0.4	0.6	0.8	0.4	0.3	-	-			PAR COLLISION AVEC UN TRAIN		AE235
	0.1	-	-	0.2	0.3	0.0	0.1	0.2	-	0.4	0.1	-	-					
	0.2	0.2	-	0.1	0.1	0.1	0.3	0.4	0.4	0.4	0.2	-	-					
	8.9	4.1	9.8	7.8	11.1	10.5	7.6	5.0	14.3	8.8	9.6	-	3.9			PAR COLLISION AVEC UN AUTRE VEHICULE A MOTEUR		AE236
	3.9	2.1	4.8	3.7	4.2	4.3	3.7	2.3	5.2	3.6	4.1	9.4	-					
	6.4	3.1	7.3	5.7	7.6	7.3	5.6	3.6	9.8	6.3	6.8	4.5	2.1					
	3.5	5.2	3.3	4.7	2.6	4.2	3.0	3.5	4.4	2.9	3.5	-	-			PAR COLLISION AVEC UN PIETON		AE237
	2.0	2.4	1.6	1.1	2.0	2.3	1.9	2.6	0.6	1.7	2.2	9.4	4.4					
	2.7	3.8	2.4	2.9	2.3	3.2	2.4	3.1	2.5	2.3	2.8	4.5	2.1					
	3.0	3.4	6.5	2.8	4.3	4.1	2.6	1.2	1.2	2.3	2.7	-	7.9			PAR COLLISION AVEC UN AUTRE VEHICULE OU OBJET		AE238
	0.6	0.3	-	0.5	0.3	0.8	0.5	0.2	0.6	0.4	0.8	-	-					
	1.8	1.9	3.2	1.6	2.3	2.4	1.5	0.7	0.9	1.4	1.7	-	4.1					
	6.7	7.9	9.8	11.1	7.1	6.0	5.1	5.2	11.7	6.6	10.6	25.6	-			SANS COLLISION SUR LA VOIE PUBLIQUE		AE239
	1.8	3.1	3.2	3.2	0.9	1.4	1.2	2.3	4.2	2.9	2.5	9.4	-					
	4.3	5.5	6.5	7.1	3.7	3.7	3.1	3.7	8.0	4.8	6.5	17.9	-					
	2.0	1.7	4.9	3.5	0.9	1.5	0.7	4.7	2.0	4.5	3.5	17.1	19.7			ACCIDENT DE LA CIRCULATION, NATURE NON PRECISEE, IMPLI- QUANT UN VEHICULE A MOTEUR		AE240
	0.7	1.7	-	1.4	0.3	0.6	0.2	0.6	0.4	1.9	1.5	-	-					
	1.4	1.7	2.4	2.4	0.6	1.0	0.5	2.6	1.2	3.2	2.5	9.0	10.3					
	24.5	22.7	34.1	29.9	25.9	26.5	19.4	20.2	34.4	25.6	30.2	42.7	31.5			TOTAL (AE235-AE240)		
	9.1	9.7	9.6	10.1	7.3	9.3	7.7	8.1	11.1	10.9	11.1	28.3	4.4					
	16.7	16.3	21.8	19.9	16.6	17.8	13.4	14.0	22.8	18.4	20.6	35.9	18.6					
	1.0	1.7	-	0.7	2.0	0.7	1.0	1.7	1.6	1.3	0.9	-	15.7			ACCIDENTS DE VEHICULES A MOTEUR HORS DE LA VOIE PUBLIQUE		AE241
	0.3	1.4	-	-	0.6	0.2	0.2	0.6	0.2	0.3	0.2	-	-					
	0.6	1.6	-	0.3	1.3	0.4	0.6	1.1	0.9	0.8	0.5	-	8.3					
	25.5	24.5	34.1	30.6	27.9	27.2	20.4	21.9	36.0	26.9	31.1	42.7	47.2			TOTAL (AE235-AE241)		
	9.4	11.1	9.6	10.1	7.9	9.5	7.9	8.7	11.3	11.1	11.3	28.3	4.4					
	17.3	17.8	21.8	20.2	17.8	18.2	14.0	15.2	23.7	19.2	21.1	35.9	26.9					
	0.2	0.7	-	-	0.3	0.1	0.1	-	-	0.4	0.1	-	-			AUTRES ACCIDENTS DE VEHICULES ROUTIERS		AE242
	0.0	-	-	-	-	0.0	0.0	-	-	-	0.1	-	-					
	0.1	0.3	-	-	0.1	0.1	0.1	-	-	0.2	0.1	-	-					
	1.6	6.5	-	2.1	2.0	1.4	1.5	2.1	0.6	0.8	1.8	-	31.5			ACCIDENTS DE TRANSPORT PAR EAU		AE243
	0.1	0.7	-	-	-	0.1	0.1	-	-	-	0.4	-	-					
	0.9	3.6	-	1.0	1.0	0.7	0.8	1.1	0.3	0.4	1.1	-	16.5					
	0.7	1.4	-	-	0.3	0.5	0.6	0.6	0.2	0.8	1.5	17.1	31.5			ACCIDENTS DE TRANSPORT AERIEN OU DE VOL SPATIAL		AE244
	0.2	-	-	-	-	0.1	0.2	0.2	0.4	0.2	0.5	9.4	17.5					
	0.5	0.7	-	-	0.1	0.3	0.4	0.4	0.3	0.5	1.0	13.5	24.8					
	0.0	-	-	0.2	-	-	0.1	-	-	0.1	-	-	-			ACCIDENTS NON CLASSES AILLEURS IMPLIQUANT DES VEHICULES		AE245
	-	-	-	-	-	-	-	-	-	-	-	-	-					
	0.0	-	-	0.1	-	-	0.0	-	-	0.0	-	-	-					
	28.4	33.1	34.1	33.2	30.5	29.3	22.9	25.6	37.0	29.6	35.0	59.8	110.2			TOTAL (AE234-AE245)		

TABLE 6. DEATHS AND RATES (PER 100,000 POPULATION) BY CAUSE AND SEX, CANADA AND PROVINCES, 1983 - CONTINUED

LIST NO.	A(1) CAUSE OF DEATH INTERMEDIATE LIST A (NINTH REVISION)		CANADA	NFLD. T.-N.	P.E.I. I.P.E.	N.S. N.E.	N.B.	QUE.	ONT.	MAN.	SASK.	ALTA.	B.C. C.B.	YUKON	N.W.T. T.N.O.
NUMBER - NOMBRE															
		F	1,225	34	6	44	28	324	369	48	58	130	175	4	5
		T	4,721	130	27	185	135	1,264	1,363	180	242	485	666	11	33
ACCIDENTAL POISONING (AE246-AE248)															
AE246	ACCIDENTAL POISONING BY DRUGS, MEDICAMENTS, AND BIOLOGICALS	M	135	-	2	2	1	9	57	4	7	6	46	1	-
		F	120	1	-	1	1	8	53	3	8	2	43	-	-
		T	255	1	2	3	2	17	110	7	15	8	89	1	-
AE247	ACCIDENTAL POISONING BY OTHER SOLID OR LIQUID SUBSTANCES	M	56	-	1	1	-	4	25	3	3	2	15	1	1
		F	16	-	-	-	-	2	8	1	1	-	4	-	-
		T	72	-	1	1	-	6	33	4	4	2	19	1	1
AE248	ACCIDENTAL POISONING BY GASES AND VAPORS	M	90	-	-	4	2	17	22	6	10	16	12	-	1
		F	23	-	1	-	1	4	4	1	1	5	6	-	-
		T	113	-	1	4	3	21	26	7	11	21	18	-	1
TOTAL (AE246-AE248)															
		M	281	-	3	7	3	30	104	13	20	24	73	2	2
		F	159	1	1	1	2	14	65	5	10	7	53	-	-
		T	440	1	4	8	5	44	169	18	30	31	126	2	2
AE249	MISADVENTURES DURING MEDICAL CARE, ABNORMAL REACTIONS, AND LATE COMPLICATIONS	M	39	-	-	3	-	3	13	2	3	4	11	-	-
		F	29	1	1	-	-	1	11	1	4	1	9	-	-
		T	68	1	1	3	-	4	24	3	7	5	20	-	-
ACCIDENTAL FALLS (AE250-AE252)															
AE250	FALL FROM ONE LEVEL TO ANOTHER	M	328	4	1	10	6	60	137	14	13	17	66	-	-
		F	144	2	-	8	2	7	71	4	11	14	24	-	1
		T	472	6	1	18	8	67	208	18	24	31	90	-	1
AE251	FALL ON SAME LEVEL	M	38	-	-	4	-	1	9	1	4	4	15	-	-
		F	49	1	-	5	-	1	25	3	4	3	7	-	-
		T	87	1	-	9	-	2	34	4	8	7	22	-	-
AE252	FRACTURE, CAUSE UNSPECIFIED, AND OTHER AND UNSPECIFIED FALLS	M	517	5	6	15	14	125	204	26	10	40	72	-	-
		F	697	9	3	22	21	196	277	26	18	53	72	-	-
		T	1,214	14	9	37	35	321	481	52	28	93	144	-	-
TOTAL (AE250-AE252)															
		M	883	9	7	29	20	186	350	41	27	61	153	-	-
		F	890	12	3	35	23	204	373	33	33	70	103	-	1
		T	1,773	21	10	64	43	390	723	74	60	131	256	-	1
AE253	ACCIDENTS CAUSED BY FIRES AND FLAMES	M	342	13	2	22	11	74	94	28	21	27	49	-	1
		F	160	7	1	6	4	29	38	18	10	23	23	-	1
		T	502	20	3	28	15	103	132	46	31	50	72	-	2
OTHER ACCIDENTS, INCLUDING LATE EFFECTS (AE254-AE262)															
AE254	LIGHTNING	M	3	-	-	-	-	2	1	-	-	-	-	-	-
		F	1	-	-	-	-	-	1	-	-	-	-	-	-
		T	4	-	-	-	-	2	2	-	-	-	-	-	-
AE255	ACCIDENTAL DROWNING AND SUBMERSION	M	391	18	5	21	11	88	122	25	14	33	52	-	2
		F	112	4	1	3	3	29	40	5	3	12	12	-	-
		T	503	22	6	24	14	117	162	30	17	45	64	-	2
AE256	SUFFOCATION CAUSED BY INHALATION OR INGESTION OF FOOD OR OTHER OBJECT	M	238	8	1	9	7	67	87	13	13	11	21	-	1
		F	158	1	-	4	7	43	60	8	5	11	19	-	-
		T	396	9	1	13	14	110	147	21	18	22	40	-	1
AE257	ACCIDENT CAUSED BY HANDGUN	M	-	-	-	-	-	-	-	-	-	-	-	-	-
		F	-	-	-	-	-	-	-	-	-	-	-	-	-
		T	-	-	-	-	-	-	-	-	-	-	-	-	-
AE258	ACCIDENTS CAUSED BY ALL OTHER AND UNSPECIFIED FIREARMS	M	38	1	-	2	2	4	8	10	3	4	4	-	-
		F	3	1	-	-	-	-	1	-	-	1	-	-	-
		T	41	2	-	2	2	4	9	10	3	5	4	-	-
AE259	ACCIDENT CAUSED BY EXPLOSIVE MATERIAL	M	18	-	-	3	-	2	3	2	2	4	2	-	-
		F	1	-	-	-	-	-	-	-	-	-	-	-	-
		T	19	-	-	3	-	2	3	2	2	4	2	1	-
AE260	ACCIDENTS CAUSED BY HOT, CAUSTIC, OR CORROSIVE SUBSTANCES AND RADIATION	M	8	-	-	-	1	-	2	-	2	1	2	-	-
		F	7	-	-	-	-	1	3	1	-	-	2	-	-
		T	15	-	-	-	1	1	5	1	2	1	4	-	-
AE261	ACCIDENT CAUSED BY ELECTRIC CURRENT	M	56	3	1	2	-	12	21	5	2	3	7	-	-
		F	2	-	-	-	-	1	-	-	1	-	-	-	-
		T	58	3	1	2	-	13	21	5	3	3	7	-	-
AE262	ALL OTHER ACCIDENTS AND LATE EFFECTS OF ACCIDENTAL INJURY	M	589	8	4	21	21	118	170	31	45	75	88	2	6
		F	122	-	2	4	1	25	42	6	9	13	16	2	2
		T	711	8	6	25	22	143	212	37	54	88	104	4	8
TOTAL (AE254-AE262)															
		M	1,341	38	11	58	42	293	414	86	81	131	176	2	9
		F	406	6	3	11	11	99	147	20	18	37	49	3	2
		T	1,747	44	14	69	53	392	561	106	99	168	225	5	11
AE263	ADVERSE EFFECTS OF DRUGS,	M	22	1	-	5	2	4	2	-	2	2	4	-	-

SEE FOOTNOTES AT END OF TABLE.

TABLEAU 6. DECES ET TAUX (POUR 100,000 HABITANTS) SUIVANT LA CAUSE ET LE SEXE, CANADA ET PROVINCES, 1983 - SUITE

CANADA	Nfld. P.E.I. T.-N. I.P.E.	N.S. N.E.	N.B.	QUE.	ONT.	MAN.	SASK.	ALTA.	B.C. C.B.	YUKON	N.W.T. T.N.O.	CAUSES DE DECES LISTE INTERMEDIAIRE A (NEUVIEME REVISION)	NO. DE LA LISTE A(1)
RATE - TAUX													
9.7 19.0	11.8 22.5	9.6 21.8	10.1 21.5	7.9 19.1	9.8 19.4	8.2 15.5	9.0 17.2	11.7 24.4	11.3 20.6	12.3 23.6	37.7 49.3	21.8 68.2	
INTOXICATION ACCIDENTELLE (AE246-AE248)													
1.1 1.0 1.0	- 0.3 0.2	3.3 - 1.6	0.5 0.2 0.3	0.3 0.3 0.3	0.3 0.2 0.3	1.3 1.2 1.2	0.8 0.6 0.7	1.4 1.6 1.5	0.5 0.2 0.3	3.3 3.0 3.2	8.5 - 4.5	- - -	INTOXICATION ACCIDENTELLE PAR MEDICAMENTS ET PRODUITS BIOLOGIQUES AE246
0.5 0.1 0.3	- - -	1.6 - 0.8	0.2 - 0.1	- - -	0.1 0.1 0.1	0.6 0.2 0.4	0.6 0.2 0.4	0.6 0.2 0.4	0.2 - 0.1	1.1 0.3 0.7	8.5 - 4.5	3.9 - 2.1	INTOXICATION ACCIDENTELLE PAR D'AUTRES SUBSTANCES SOLIDES ET LIQUIDES AE247
0.7 0.2 0.5	- - -	- 1.6 0.8	0.9 - 0.5	0.6 0.3 0.4	0.5 0.1 0.3	0.5 0.1 0.3	1.2 0.2 0.7	2.0 0.2 1.1	1.3 0.4 0.9	0.9 0.4 0.6	- - -	3.9 - 2.1	INTOXICATION ACCIDENTELLE PAR DES GAZ ET DES VAPEURS AE248
2.3 1.3 1.8	- 0.3 0.2	4.9 1.6 3.2	1.6 0.2 0.9	0.9 0.6 0.7	0.9 0.4 0.7	2.4 1.5 1.9	2.5 0.9 1.7	4.0 2.0 3.0	2.0 0.6 1.3	5.2 3.7 4.5	17.1 - 9.0	7.9 - 4.1	TOTAL (AE246-AE248)
0.3 0.2 0.3	- 0.3 0.2	- 1.6 0.8	0.7 - 0.3	- - -	0.1 0.0 0.1	0.3 0.2 0.3	0.4 0.2 0.3	0.6 0.8 0.7	0.3 0.1 0.2	0.8 0.6 0.7	- - -	- - -	INCIDENTS LORS D'ACTES MEDI CAUX, REACTIONS ANORMALES ET COMPLICATIONS TARDIVES AE249
CHUTES ACCIDENTELLES (AE250-AE252)													
2.7 1.1 1.9	1.4 0.7 1.0	1.6 - 0.8	2.4 1.8 2.1	1.7 0.6 1.1	1.9 0.2 1.0	3.2 1.6 2.4	2.7 0.8 1.7	2.6 2.2 2.4	1.4 1.2 1.3	4.7 1.7 3.2	- - -	- 4.4 2.1	CHUTE D'UN NIVEAU A UN AUTRE AE250
0.3 0.4 0.3	- 0.3 0.2	- - -	0.9 1.1 1.0	- - -	0.0 0.0 0.0	0.2 0.6 0.4	0.2 0.6 0.4	0.8 0.8 0.8	0.3 0.3 0.3	1.1 0.5 0.8	- - -	- - -	CHUTE DE PLAIN-PIED AE251
4.2 5.5 4.9	1.7 3.1 2.4	9.8 4.8 7.3	3.5 5.1 4.3	4.0 5.9 5.0	3.9 5.9 4.9	4.7 6.2 5.5	5.0 4.9 5.0	2.0 3.6 2.8	3.3 4.6 4.0	5.1 5.1 5.1	- - -	- - -	FRACTURE, CAUSE MON PRECISEE, ET CHUTE AUTRE ET NON PRECISEE AE252
7.2 7.1 7.1	3.1 4.2 3.6	11.4 4.8 8.1	6.8 8.0 7.4	5.7 6.5 6.1	5.8 6.2 6.0	8.1 8.3 8.2	7.9 6.2 7.1	5.4 6.7 6.0	5.1 6.1 5.6	10.9 7.2 9.1	- - -	- 4.4 2.1	TOTAL (AE250-AE252)
2.8 1.3 2.0	4.5 2.4 3.5	3.3 1.6 2.4	5.2 1.4 3.3	3.1 1.1 2.1	2.3 0.9 1.6	2.2 0.8 1.5	5.4 3.4 4.4	4.2 2.0 3.1	2.3 2.0 2.1	3.5 1.6 2.5	- - -	3.9 4.4 4.1	ACCIDENTS PROVOQUES PAR LE FEU AE253
AUTRES ACCIDENTS, Y COMPRIS LES SEQUELLES (AE254-AE262)													
0.0 0.0 0.0	- - -	- - -	- - -	- - -	0.1 0.0 0.0	0.0 0.0 0.0	- - -	- - -	- - -	- - -	- - -	- - -	FOUDRE AE254
3.2 0.9 2.0	6.2 1.4 3.8	8.1 1.6 4.8	4.9 0.7 2.8	3.1 0.8 2.0	2.7 0.9 1.8	2.8 0.9 1.8	4.8 0.9 2.9	2.8 0.6 1.7	2.8 1.0 1.9	3.7 0.8 2.3	- - -	7.9 - 4.1	NOYADE ET SUBMERSION ACCIDENTELLES AE255
1.9 1.3 1.6	2.8 0.3 1.6	1.6 - 0.8	2.1 0.9 1.5	2.0 2.0 2.0	2.1 1.3 1.7	2.0 1.3 1.7	2.5 1.5 2.0	2.6 1.0 1.8	0.9 1.0 0.9	1.5 1.3 1.4	- - -	3.9 - 2.1	SUFFOCATION PROVOQUEE PAR ASPIRATION OU INGESTION D'ALIMENTS DU AUTRE OBJET AE256
- - -	- - -	- - -	- - -	- - -	- - -	- - -	- - -	- - -	- - -	- - -	- - -	- - -	ACCIDENT CAUSE PAR ARME DE POING AE257
0.3 0.0 0.2	0.3 0.3 -	- - -	0.5 - 0.2	0.6 - 0.3	0.1 - 0.1	0.2 0.0 0.1	1.9 - 1.0	0.6 - 0.3	0.3 0.1 0.2	0.3 - 0.1	- - -	- - -	ACCIDENTS CAUSES PAR ARMES A FEU, TOUTES LES AUTRES ET NON PRECISEES AE258
0.1 0.0 0.1	- - -	- - -	0.7 - 0.3	- - -	0.1 - 0.0	0.1 - 0.0	0.4 - 0.2	0.4 - 0.2	0.3 - 0.2	0.1 - 0.1	- - 9.4 4.5	- - -	ACCIDENT CAUSE PAR EXPLOSIF AE259
0.1 0.1 0.1	- - -	- - -	- - -	0.3 - 0.1	- 0.0 0.0	- 0.1 0.1	- 0.2 0.1	0.4 - 0.2	0.1 - 0.0	0.1 - 0.1	- - -	- - -	ACCIDENT CAUSE PAR MATIERE BRULANTE, CAUSTIQUE OU CORROSIVE, ET RADIATION AE260
0.5 0.0 0.2	1.0 - 0.5	1.6 - 0.8	0.5 - 0.2	- - -	0.4 0.0 0.2	0.5 - 0.2	1.0 - 0.5	0.4 - 0.3	0.3 - 0.1	0.5 - 0.2	- - -	- - -	ACCIDENT CAUSE PAR LE COURANT ELECTRIQUE AE261
4.8 1.0 2.9	2.8 - 1.4	6.5 3.2 4.8	4.9 0.9 2.9	6.0 0.3 3.1	3.7 0.8 2.2	3.9 0.9 2.4	6.0 1.1 3.5	9.1 1.8 5.4	6.3 1.1 3.7	6.3 1.1 3.7	17.1 18.9 17.9	23.6 8.7 16.5	TOUTS LES AUTRES ACCIDENTS ET SEQUELLES D'ACCIDENTS AE262
10.9 3.2 7.0	13.1 2.1 7.6	17.9 4.8 11.3	13.7 2.5 8.0	12.0 3.1 7.5	9.1 3.0 6.0	9.5 3.3 6.4	16.7 3.8 10.1	16.3 3.6 10.0	10.9 3.2 7.1	12.5 3.4 8.0	17.1 28.3 22.4	35.4 8.7 22.7	TOTAL (AE254-AE262)
0.2	0.3	-	1.2	0.6	0.1	0.0	-	0.4	0.2	0.3	-	-	EFFETS ADVERSEES DE MEDICA- AE263

VOIR NOTES A LA FIN DU TABLEAU.

TABLE 6. DEATHS AND RATES (PER 100,000 POPULATION) BY CAUSE AND SEX, CANADA AND PROVINCES, 1983 - CONTINUED

LIST NO.	A(1) CAUSE OF DEATH INTERMEDIATE LIST A (NINTH REVISION)		CANADA	NFLD. T.-N.	P.E.I. I.P.E.	N.S. N.E.	N.B.	QUE.	ONT.	MAN.	SASK.	ALTA.	B.C. C.B.	YUKON	N.W.T. T.N.O.
NUMBER - NOMBRE															
	MEDICAMENTS AND BIOLOGICALS IN THERAPEUTIC USE	F	16	1	-	4	-	1	2	3	-	1	4	-	-
		T	38	2	-	9	2	5	4	3	2	3	8	-	-
	TOTAL (AE246-AE263)	M	2,908	61	23	124	78	590	977	170	154	249	466	4	12
		F	1,660	28	9	57	40	348	636	80	75	139	241	3	4
		T	4,568	89	32	181	118	938	1,613	250	229	388	707	7	16
	SUICIDE (AE264-AE270)														
AE264	SUICIDE BY DRUGS, MEDICAMENTS, AND BIOLOGICALS	M	245	2	-	6	4	86	81	7	5	30	24	-	-
		F	302	1	1	3	4	72	118	13	12	30	48	-	-
		T	547	3	1	9	8	158	199	20	17	60	72	-	-
AE265	SUICIDE BY OTHER SOLID OR LIQUID SUBSTANCES	M	37	1	-	2	2	16	4	-	-	5	6	-	1
		F	25	-	1	1	2	2	12	2	1	5	-	-	1
		T	62	1	1	3	2	18	16	2	1	10	6	-	2
AE266	SUICIDE BY GASES AND VAPORS	M	306	2	-	6	3	61	100	9	13	66	44	1	1
		F	74	-	1	2	1	15	25	1	3	18	8	-	-
		T	380	2	1	8	4	76	125	10	16	84	52	1	1
AE267	SUICIDE BY HANGING, STRANGULATION, AND SUFFOCATION	M	772	10	6	13	21	296	227	33	33	54	73	1	5
		F	187	1	1	-	3	89	49	5	5	20	14	-	-
		T	959	11	7	13	24	385	276	38	38	74	87	1	5
AE268	SUICIDE BY HANDGUN	M	37	-	-	1	-	5	22	-	2	3	4	-	-
		F	1	-	-	-	-	-	-	-	-	-	1	-	-
		T	38	-	-	1	-	5	22	-	2	3	5	-	-
AE269	SUICIDE BY ALL OTHER AND UNSPECIFIED FIREARMS	M	1,115	13	6	52	48	304	291	73	64	129	121	4	10
		F	82	2	-	4	5	26	14	2	2	12	14	-	1
		T	1,197	15	6	56	53	330	305	75	66	141	135	4	11
AE270	SUICIDE BY ALL OTHER MEANS AND LATE EFFECTS OF SELF- INFLICTED INJURY	M	373	2	-	10	7	154	124	13	5	15	41	1	1
		F	199	2	-	4	2	82	72	7	3	6	19	1	1
		T	572	4	-	14	9	236	196	20	8	21	60	2	2
	TOTAL (AE264-AE270)	M	2,885	30	12	90	85	922	849	135	122	302	313	7	18
		F	870	6	4	14	15	286	290	30	26	91	104	1	3
		T	3,755	36	16	104	100	1,208	1,139	165	148	393	417	8	21
	HOMICIDE AND LEGAL INTERVENTION (AE271-AE276)														
AE271	ASSAULT BY HANDGUN	M	5	-	-	-	-	1	2	-	-	-	2	-	-
		F	1	-	-	-	-	-	1	-	-	-	-	-	-
		T	6	-	-	-	-	1	3	-	-	-	2	-	-
AE272	ASSAULT BY ALL OTHER AND UNSPECIFIED FIREARMS	M	132	-	-	3	2	55	33	5	4	7	21	-	2
		F	59	-	-	1	2	15	16	2	5	8	10	-	-
		T	191	-	-	4	4	70	49	7	9	15	31	-	2
AE273	ASSAULT BY CUTTING AND PIERCING INSTRUMENT	M	120	-	-	2	1	28	39	11	8	17	14	-	-
		F	46	-	-	1	-	11	19	3	1	5	6	-	-
		T	166	-	-	3	1	39	58	14	9	22	20	-	-
AE274	ASSAULT BY ALL OTHER MEANS AND LATE EFFECTS OF INJURY	M	128	1	1	2	4	29	37	7	8	19	19	-	1
		F	101	-	-	4	3	22	31	10	3	10	17	1	-
		T	229	1	1	6	7	51	68	17	11	29	36	1	1
AE275	LEGAL EXECUTION	M	-	-	-	-	-	-	-	-	-	-	-	-	-
		F	-	-	-	-	-	-	-	-	-	-	-	-	-
		T	-	-	-	-	-	-	-	-	-	-	-	-	-
AE276	OTHER LEGAL INTERVENTION AND LATE EFFECTS	M	11	-	-	-	-	4	2	2	-	1	2	-	-
		F	-	-	-	-	-	-	-	-	-	-	-	-	-
		T	11	-	-	-	-	4	2	2	-	1	2	-	-
	TOTAL (AE271-AE276)	M	396	1	1	7	7	117	113	25	20	44	58	-	3
		F	207	-	-	6	5	48	67	15	9	23	33	1	-
		T	603	1	1	13	12	165	180	40	29	67	91	1	3
	INJURY UNDETERMINED WHETHER ACCIDENTALLY OR PURPOSELY INFLICTED (AE277-AE281)														
AE277	FROM POISONING BY DRUGS, MEDICAMENTS, AND BIOLOGICALS	M	86	-	2	3	1	19	9	5	2	36	9	-	-
		F	70	1	1	6	1	14	5	5	2	21	14	-	-
		T	156	1	3	9	2	33	14	10	4	57	23	-	-
AE278	FROM POISONING BY OTHER SOLID OR LIQUID SUBSTANCES	M	36	1	-	1	-	1	5	2	1	23	1	-	1
		F	17	-	-	-	-	2	-	3	1	8	3	-	-
		T	53	1	-	1	-	3	5	5	2	31	4	-	1
AE279	FROM INJURY BY HANDGUN	M	-	-	-	-	-	-	-	-	-	-	-	-	-
		F	-	-	-	-	-	-	-	-	-	-	-	-	-
		T	-	-	-	-	-	-	-	-	-	-	-	-	-
AE280	FROM INJURY BY ALL OTHER AND UNSPECIFIED FIREARMS	M	33	1	-	-	1	7	3	4	1	1	14	-	1
		F	-	-	-	-	-	-	-	-	-	-	-	-	-

SEE FOOTNOTES AT END OF TABLE.

TABLEAU 6. DECES ET TAUX (POUR 100.000 HABITANTS) SUIVANT LA CAUSE ET LE SEXE, CANADA ET PROVINCES, 1983 - SUITE

CANADA	NFLD.		P.E.I.		N.S.		N.B.	QUE.	ONT.	MAN.	SASK.	ALTA.	B.C.		YUKON	N.W.T.		CAUSES DE DECES LISTE INTERMEDIAIRE A (NEUVIEME REVISION)	NO. DE LA LISTE A(1)
	T.-N.	I.P.E.	I.P.E.	N.E.	N.E.	T.N.O.							C.B.	T.N.O.					
RATE - TAUX																			
0.1	0.3	-	0.9	-	0.0	0.0	0.6	-	0.1	0.3	-	-	0.3	-	-	-	-	MENT OU PRODUIT BIOLOGIQUE POUR USAGE THERAPEUTIQUE	
0.2	0.3	-	1.0	0.3	0.1	0.0	0.3	0.2	0.1	0.3	-	-	0.3	-	-	-	-		
23.6	21.0	37.4	29.2	22.2	18.4	22.5	32.9	31.0	20.8	33.2	34.2	47.2	33.2	34.2	47.2	33.2	34.2	TOTAL (AE246-AE263)	
13.2	9.7	14.4	13.1	11.2	10.5	14.2	15.1	15.1	12.1	17.0	28.3	17.5	17.0	28.3	17.5	17.0	28.3		
18.4	15.4	25.8	21.1	16.7	14.4	18.3	23.9	23.1	16.5	25.0	31.4	33.1	25.0	31.4	33.1	25.0	31.4		
SUICIDE (AE264-AE270)																			
2.0	0.7	-	1.4	1.1	2.7	1.9	1.4	1.0	2.5	1.7	-	-	1.7	-	-	-	-	SUICIDE PAR MEDICAMENTS ET SUBSTANCES BIOLOGIQUES	AE264
2.4	0.3	1.6	0.7	1.1	2.2	2.6	2.4	2.4	2.6	3.4	-	-	3.4	-	-	-	-		
2.2	0.5	0.8	1.0	1.1	2.4	2.3	1.9	1.7	2.6	2.5	-	-	2.5	-	-	-	-		
0.3	0.3	-	0.5	0.6	0.5	0.1	-	-	0.4	0.4	-	3.9	0.4	-	-	-	3.9	SUICIDE PAR AUTRES SUBSTANCES SOLIDES OU LIQUIDES	AE265
0.2	-	1.6	0.2	-	0.1	0.3	0.4	0.2	0.4	-	-	4.4	0.4	-	-	-	4.4		
0.2	0.2	0.8	0.3	0.3	0.3	0.2	0.2	0.1	0.4	0.2	-	4.1	0.2	-	-	-	4.1		
2.5	0.7	-	1.4	0.9	1.9	2.3	1.7	2.6	5.5	3.1	8.5	3.9	3.1	8.5	3.9	3.1	8.5	SUICIDE PAR GAZ ET VAPEURS	AE266
0.6	-	1.6	0.5	0.3	0.5	0.6	0.2	0.6	1.6	0.6	-	-	0.6	-	-	-	-		
1.5	0.3	0.8	0.9	0.6	1.2	1.4	1.0	1.6	3.6	1.8	4.5	2.1	1.8	4.5	2.1	1.8	4.5		
6.3	3.4	9.8	3.1	6.0	9.2	5.2	6.4	6.6	4.5	5.2	8.5	19.7	5.2	8.5	19.7	5.2	8.5	SUICIDE PAR PENDAISON, STRANGULATION ET ASPHYXIE	AE267
1.5	0.3	1.6	-	0.8	2.7	1.1	0.9	1.0	1.7	1.0	-	-	1.0	-	-	-	-		
3.9	1.9	5.6	1.5	3.4	5.9	3.1	3.6	3.8	3.1	3.1	4.5	10.3	3.1	4.5	10.3	3.1	4.5		
0.3	-	-	0.2	-	0.2	0.5	-	0.4	0.3	0.3	-	-	0.3	-	-	-	-	SUICIDE PAR ARME DE POING	AE268
0.0	-	-	-	-	-	-	-	-	-	0.1	-	-	0.1	-	-	-	-		
0.2	-	-	0.1	-	0.1	0.2	-	0.2	0.1	0.2	-	-	0.2	-	-	-	-		
9.0	4.5	9.8	12.2	13.7	9.5	6.7	14.1	12.9	10.8	8.6	34.2	39.4	8.6	34.2	39.4	8.6	34.2	SUICIDE PAR ARMES A FEU, TOUTES LES AUTRES ET NON PRECISEES	AE269
0.7	0.7	-	0.9	1.4	0.8	0.3	0.4	0.4	1.0	1.0	-	4.4	1.0	-	-	-	4.4		
4.8	2.6	4.8	6.5	7.5	5.1	3.5	7.2	6.6	6.0	4.8	17.9	22.7	4.8	17.9	22.7	4.8	17.9		
3.0	0.7	-	2.4	2.0	4.8	2.9	2.5	1.0	1.3	2.9	8.5	3.9	2.9	8.5	3.9	2.9	8.5	SUICIDE PAR TOUS LES AUTRES MOYENS ET SEQUELLES DE TENTATIVES DE SUICIDE	AE270
1.6	0.7	-	0.9	0.6	2.5	1.6	1.3	0.6	0.5	1.3	9.4	4.4	0.5	1.3	9.4	4.4	0.5		
2.3	0.7	-	1.6	1.3	3.6	2.2	1.9	0.8	0.9	2.1	9.0	4.1	0.9	2.1	9.0	4.1	0.9		
23.4	10.3	19.5	21.2	24.2	28.7	19.6	26.2	24.5	25.2	22.3	59.8	70.9	22.3	59.8	70.9	22.3	59.8	TOTAL (AE264-AE270)	
6.9	2.1	6.4	3.2	4.2	8.6	6.5	5.6	5.2	7.9	7.3	9.4	13.1	7.3	9.4	13.1	7.3	9.4		
15.1	6.2	12.9	12.1	14.2	18.5	12.9	15.8	14.9	16.7	14.8	35.9	43.4	14.8	35.9	43.4	14.8	35.9		
HOMICIDE ET INTERVENTION DE LA FORCE PUBLIQUE (AE271-AE276)																			
0.0	-	-	-	-	0.0	0.0	-	-	-	0.1	-	-	0.1	-	-	-	-	ATTENTAT PAR ARME DE POING	AE271
0.0	-	-	-	-	-	0.0	-	-	-	-	-	-	-	-	-	-	-		
0.0	-	-	-	-	0.0	0.0	-	-	-	0.1	-	-	0.1	-	-	-	-		
1.1	-	-	0.7	0.6	1.7	0.8	1.0	0.8	0.6	1.5	-	7.9	0.6	-	-	-	7.9	ATTENTAT PAR ARMES A FEU, TOUTES LES AUTRES ET NON PRECISEES	AE272
0.5	-	-	0.2	0.6	0.5	0.4	0.4	1.0	0.7	0.7	-	-	0.7	-	-	-	-		
0.8	-	-	0.5	0.6	1.1	0.6	0.7	0.9	0.6	1.1	-	4.1	0.6	-	-	-	4.1		
1.0	-	-	0.5	0.3	0.9	0.9	2.1	1.6	1.4	1.0	-	-	1.0	-	-	-	-	ATTENTAT PAR INSTRUMENT TRANCHANT OU PERFORANT	AE273
0.4	-	-	0.2	-	0.3	0.4	0.6	0.2	0.4	0.4	-	-	0.4	-	-	-	-		
0.7	-	-	0.3	0.1	0.6	0.7	1.3	0.9	0.9	0.7	-	-	0.7	-	-	-	-		
1.0	0.3	1.6	0.5	1.1	0.9	0.9	1.4	1.6	1.6	1.4	-	3.9	1.4	-	-	-	3.9	ATTENTAT PAR TOUS LES AUTRES MOYENS ET SEQUELLES DES TRAUMATISMES	AE274
0.8	-	-	0.9	0.8	0.7	0.7	1.9	0.6	0.9	1.2	9.4	-	1.2	9.4	-	-	-		
0.9	0.2	0.8	0.7	1.0	0.8	0.8	1.6	1.1	1.2	1.3	4.5	2.1	1.3	4.5	2.1	1.3	4.5		
-	-	-	-	-	-	-	-	-	-	-	-	-	-	-	-	-	-	EXECUTION	AE275
-	-	-	-	-	-	-	-	-	-	-	-	-	-	-	-	-	-		
0.1	-	-	-	-	0.1	0.0	0.4	-	0.1	0.1	-	-	0.1	-	-	-	-	AUTRES INTERVENTIONS DE LA FORCE PUBLIQUE ET LEURS SEQUELLES	AE276
0.0	-	-	-	-	0.1	0.0	0.2	-	0.0	0.1	-	-	0.1	-	-	-	-		
3.2	0.3	1.6	1.6	2.0	3.6	2.6	4.8	4.0	3.7	4.1	-	11.8	4.1	-	-	-	11.8	TOTAL (AE271-AE276)	
1.6	-	-	1.4	1.4	1.4	1.5	2.8	1.8	2.0	2.3	9.4	-	2.3	9.4	-	-	-		
2.4	0.2	0.8	1.5	1.7	2.5	2.0	3.8	2.9	2.9	3.2	4.5	6.2	3.2	4.5	6.2	3.2	4.5		
TRAUMATISMES ET EMPOISON- NEMENTS CAUSES DE MANIERE INDETERMINEE QUANT A L'INTENTION (AE277-AE281)																			
0.7	-	3.3	0.7	0.3	0.6	0.2	1.0	0.4	3.0	0.6	-	-	0.6	-	-	-	-	D'EMPOISONNEMENT PAR MEDICAMENTS ET SUBSTANCES BIOLOGIQUES	AE277
0.6	0.3	1.6	1.4	0.3	0.4	0.1	0.9	0.4	1.8	1.0	-	-	1.0	-	-	-	-		
0.6	0.2	2.4	1.0	0.3	0.5	0.2	1.0	0.4	2.4	0.8	-	-	0.8	-	-	-	-		
0.3	0.3	-	0.2	-	0.0	0.1	0.4	0.2	1.9	0.1	-	3.9	0.1	-	-	-	3.9	D'EMPOISONNEMENT PAR AUTRES SUBSTANCES SOLIDES OU LIQUIDES	AE278
0.1	-	-	-	-	0.1	-	0.6	0.2	0.7	0.2	-	-	0.2	-	-	-	-		
0.2	0.2	-	0.1	-	0.0	0.1	0.5	0.2	1.3	0.1	-	2.1	0.1	-	-	-	2.1		
-	-	-	-	-	-	-	-	-	-	-	-	-	-	-	-	-	-	DE TRAUMATISMES PAR ARME DE POING	AE279
-	-	-	-	-	-	-	-	-	-	-	-	-	-	-	-	-	-		
0.3	0.3	-	-	0.3	0.2	0.1	0.8	0.2	0.1	1.0	-	3.9	1.0	-	-	-	3.9	DE TRAUMATISMES PAR ARMES A FEU, TOUTES LES AUTRES ET	AE280
-	-	-	-	-	-	-	-	-	-	-	-	-	-	-	-	-	-		

VOIR NOTES A LA FIN DU TABLEAU.

TABLE 6. DEATHS AND RATES (PER 100,000 POPULATION) BY CAUSE AND SEX, CANADA AND PROVINCES, 1983 - CONCLUDED

LIST NO.	A(1) CAUSE OF DEATH INTERMEDIATE LIST A (NINTH REVISION)		CANADA	NFLD.	P.E.I.	N.S.	N.B.	QUE.	ONT.	MAN.	SASK.	ALTA.	B.C.	YUKON	N.W.T.
				T.-N.	I.P.E.	N.E.		NUMBER - NOMBRE							
		T	33	1	-	-	1	7	3	4	1	1	14	-	1
AE281	FROM INJURY BY ALL OTHER MEANS AND LATE EFFECTS OF INJURY	M	144	4	1	2	1	40	23	17	1	24	31	-	-
		F	53	4	-	-	1	16	10	3	2	9	8	-	-
		T	197	8	1	2	2	56	33	20	3	33	39	-	-
TOTAL (AE277-AE281)		M	299	6	3	6	3	67	40	28	5	84	55	-	2
		F	140	5	1	6	2	32	15	11	5	38	25	-	-
		T	439	11	4	12	5	99	55	39	10	122	80	-	2
AE282	INJURY RESULTING FROM OPERATIONS OF WAR	M	2	-	-	-	-	-	-	-	-	-	2	-	-
		F	-	-	-	-	-	-	-	-	-	-	-	-	-
		T	2	-	-	-	-	-	-	-	-	-	-	2	-
TOTAL (AE234-AE282)		M	9,986	194	60	368	280	2,636	2,973	490	485	1,034	1,385	18	63
		F	4,102	73	20	127	90	1,038	1,377	184	173	421	578	9	12
		T	14,088	267	80	495	370	3,674	4,350	674	658	1,455	1,963	27	75
AN283	TOTAL - NATURE OF INJURY CAUSES	M	9,986	194	60	368	280	2,636	2,973	490	485	1,034	1,385	18	63
		F	4,102	73	20	127	90	1,038	1,377	184	173	421	578	9	12
		T	14,088	267	80	495	370	3,674	4,350	674	658	1,455	1,963	27	75
TOTAL - ALL CAUSES		M	97,747	1,997	576	4,026	2,949	25,118	34,984	4,831	4,455	7,349	11,238	71	153
		F	76,737	1,501	474	3,021	2,257	19,157	29,523	3,690	3,156	5,239	8,589	42	88
		T	174,484	3,498	1,050	7,047	5,206	44,275	64,507	8,521	7,611	12,588	19,827	113	241

(1) THIS IS THE AMERICAN LIST OF 282 CAUSES.

REFERENCE: ICD - 9 UNDERLYING CAUSE-OF-DEATH LISTS FOR TABULATING MORTALITY STATISTICS, N.C.H.S., INSTRUCTION MANUAL.

TABLEAU 6. DECES ET TAUX (POUR 100.000 HABITANTS) SUIVANT LA CAUSE ET LE SEXE, CANADA ET PROVINCES, 1983 - FIN

CANADA	NFLD.	P.E.I.	N.S.	N.B.	QUE.	ONT.	MAN.	SASK.	ALTA.	B.C.	YUKON	N.W.T.	CAUSES DE DECES LISTE INTERMEDIAIRE A (NEUVIEME REVISION)	NO. DE LA LISTE A(1)
	T.-N.	I.P.E.	N.E.							C.B.		T.N.O.		
RATE - TAUX														
0.1	0.2	-	-	0.1	0.1	0.0	0.4	0.1	0.0	0.5	-	2.1	NON PRECISEES	
1.2	1.4	1.6	0.5	0.3	1.2	0.5	3.3	0.2	2.0	2.2	-	-	DE TRAUMATISMES PAR TOUS LES AUTRES MOYENS ET LEURS SEQUELLES	AE281
0.4	1.4	-	-	0.3	0.5	0.2	0.6	0.4	0.8	0.6	-	-		
0.8	1.4	0.8	0.2	0.3	0.9	0.4	1.9	0.3	1.4	1.4	-	-		
2.4	2.1	4.9	1.4	0.9	2.1	0.9	5.4	1.0	7.0	3.9	-	7.9	TOTAL (AE277-AE281)	
1.1	1.7	1.6	1.4	0.6	1.0	0.3	2.1	1.0	3.3	1.8	-	-		
1.8	1.9	3.2	1.4	0.7	1.5	0.6	3.7	1.0	5.2	2.8	-	4.1		
0.0	-	-	-	-	-	-	-	-	-	0.1	-	-	TRAUMATISMES DE GUERRE	AE282
-	-	-	-	-	-	-	-	-	-	-	-	-		
0.0	-	-	-	-	-	-	-	-	-	0.1	-	-		
81.0	66.8	97.6	86.7	79.8	82.2	68.6	94.9	97.6	86.2	98.7	153.8	248.0	TOTAL (AE234-AE282)	
32.6	25.4	32.0	29.2	25.3	31.3	30.7	34.7	34.9	36.6	40.7	84.9	52.4		
56.6	46.2	64.5	57.6	52.4	56.3	49.3	64.4	66.3	61.9	69.5	121.1	155.0		
81.0	66.8	97.6	86.7	79.8	82.2	68.6	94.9	97.6	86.2	98.7	153.8	248.0	TOTAL - NATURE DE LA BLESSURE	AN283
32.6	25.4	32.0	29.2	25.3	31.3	30.7	34.7	34.9	36.6	40.7	84.9	52.4		
56.6	46.2	64.5	57.6	52.4	56.3	49.3	64.4	66.3	61.9	69.5	121.1	155.0		
793.2	687.9	936.6	948.4	840.9	783.0	806.9	936.1	896.2	612.5	801.1	606.8	602.4	TOTAL - TOUTES LES CAUSES	
610.7	521.9	758.4	694.8	634.0	578.1	659.0	694.9	636.8	455.4	604.4	396.2	384.3		
701.0	605.3	846.8	820.1	736.7	678.9	731.7	813.7	766.7	535.7	702.1	506.7	497.9		

(1) IL S'AGIT DE LA LISTE AMERICAINE DE 282 CAUSES.

REFERENCE: ICD - 9 UNDERLYING CAUSE-OF-DEATH LISTS FOR TABULATING MORTALITY STATISTICS, N.C.H.S., INSTRUCTION MANUAL.

TABLEAU 7. MORTALITE INFANTILE DUE A CERTAINES CAUSES DETAILLEES, SELON L'AGE ET LE SEXE, CANADA, 1983

TOTAL 28 DAYS -1 YEAR	28 DAYS -2 MOS	2 MOS	3 MOS	4 MOS	POST-NEONATAL		7 MOS	8 MOS	9 MOS	10 MOS	11 MOS	CAUSES DE DECES (NEUVIEME REVISION)	NO LISTE INT.
					5 MOS	6 MOS							
												MORTALITE INFANTILE DUE A CERTAINES CAUSES	
1	-	-	-	-	-	1	-	-	-	-	-	CERTAINES INFECTIEUSES	008-009
3	-	-	-	1	1	1	-	-	-	1	-	INTESTINALES	
4	-	-	-	1	1	1	-	-	-	1	-		
-	-	-	-	-	-	-	-	-	-	-	-	COQUELUCHE	033
-	-	-	-	-	-	-	-	-	-	-	-		
3	-	-	-	-	1	2	-	-	-	-	-	INFECTIONS A MENINGOCOQUES	036
5	-	-	1	1	-	-	1	1	-	-	1		
8	-	-	1	1	1	2	1	1	-	-	1		
5	3	-	2	-	-	-	-	-	-	-	-	SEPTICEMIE	038
5	-	-	2	-	2	1	-	-	-	-	-		
10	3	-	4	-	2	1	-	-	-	-	-		
1	-	1	-	-	-	-	-	-	-	-	-	AUTRES MALADIES A VIRUS	045-079
3	1	-	-	1	-	-	1	-	-	-	-		
4	1	1	-	1	-	-	1	-	-	-	-		
-	-	-	-	-	-	-	-	-	-	-	-	SYPHILIS CONGENTALE	090
-	-	-	-	-	-	-	-	-	-	-	-		
4	-	2	1	1	-	-	-	-	-	-	-	AUTRES MALADIES INFECTIEUSES ET PARASITAIRES	001-139
1	-	-	-	-	-	-	-	1	-	-	-		
5	-	2	1	1	-	-	-	1	-	-	-		
14	3	3	3	1	1	3	-	-	-	-	-	TOTAL 001-139	
17	1	-	3	3	3	1	2	2	-	1	1		
31	4	3	6	4	4	4	2	2	-	1	1		
5	-	-	1	1	-	1	1	-	-	-	1	TUMEUR MALIGNES INCLUANT LYMPHAT., HEMATOPOIETIQUES	140-208
4	1	-	-	-	-	-	-	2	-	-	1		
9	1	-	1	1	-	1	1	2	-	-	2		
-	-	-	-	-	-	-	-	-	-	-	-	TUMEURS BENIGNES, CARCINOME IN SITU, ET AUTRES SAI	210-239
-	-	-	-	-	-	-	-	-	-	-	-		
1	-	-	-	1	-	-	-	-	-	-	-	MALADIES DU THYMUS	254
1	-	-	-	1	-	-	-	-	-	-	-		
1	1	-	-	-	-	-	-	-	-	-	-	FIBROSE KYSTIQUE	2770
1	1	-	-	-	-	-	-	-	-	-	-		
4	1	-	-	1	-	-	1	-	-	-	1	MALADIES DU SANG ET DES ORGANES HEMATOPOIETIQUES	280-289
1	1	-	-	-	-	-	-	-	-	-	-		
5	2	-	-	1	-	-	1	-	-	-	1		
7	1	1	-	3	-	-	-	-	1	1	-	MENINGITE	320-322
7	4	1	1	1	-	-	-	-	1	-	-		
14	5	2	1	4	-	-	-	-	1	1	-		
23	6	2	3	5	3	1	-	1	1	1	-	AUTRES MALADIES DU SYSTEME NERVEUX ET ORGANES DES SENS	323-389
12	3	-	1	2	2	3	-	-	-	-	1		
35	9	2	4	7	5	4	-	1	1	1	1		
41	9	3	4	11	3	2	2	1	2	2	2	TOTAL 140-389	
24	9	1	2	3	2	3	2	2	-	2	2		
65	18	4	6	14	5	5	2	3	2	2	4		
2	-	1	-	-	-	-	-	1	-	-	-	AFFECTIONS AIGUES DES VOIES RESPIRATOIRES SUPERIEURES	460-465
1	-	-	-	1	-	-	-	-	-	-	-		
3	-	1	-	1	-	-	-	1	-	-	-		
7	1	1	-	4	1	-	-	-	-	-	-	BRONCHITE ET BRONCHIOLITE	466,490-491
10	4	1	-	2	1	1	-	-	1	-	-		
17	5	2	-	6	2	1	-	-	1	-	-		
31	4	10	5	4	3	1	-	3	1	-	-	PNEUMONIE	480-486
27	6	7	3	1	2	2	1	1	1	2	1		
58	10	17	8	5	5	3	1	4	2	2	1		
1	-	1	-	-	-	-	-	-	-	-	-	GRIPPE	487
1	-	1	-	-	-	-	-	-	-	-	-		
18	6	2	3	3	-	-	2	2	-	-	-	AUTRES MALADIES DE L' APPAREIL RESPIRATOIRE	470-478, 492-519
11	3	3	1	2	1	-	-	-	-	1	-		
29	9	5	4	5	1	-	2	2	-	1	-		
59	11	15	8	11	4	1	2	6	1	-	-	TOTAL 460-519	
49	13	11	4	6	4	3	1	1	2	3	1		
108	24	26	12	17	8	4	3	7	3	3	1		
2	-	-	1	-	-	1	-	-	-	-	-	OCCCLUSION INTESTINALE ET HERNIE ABDOMINALE	550-553, 560
3	-	-	1	1	-	-	1	-	-	-	-		
5	-	-	2	1	-	1	1	-	-	-	-		
5	2	1	-	1	1	-	-	-	-	-	-	GASTRITE, DUODENITE ET ENT-	535,555-

TABLE 7. INFANT DEATHS FOR SELECTED DETAILED CAUSES BY AGE AND SEX, CANADA, 1983 - CONTINUED

INT'L LIST NO.	CAUSE OF DEATH (NINTH REVISION)	TOTAL	TOTAL -28 DAYS	NEONATAL														
				-1 DAY	1 DAY	2 DAYS	3 DAYS	4 DAYS	5 DAYS	6 DAYS	7-13 DAYS	14-20 DAYS	21-27 DAYS					
558	INFECTIVE ENTERITIS, COLITIS	F	3	1	-	-	-	-	-	-	-	-	-	-	-	1		
		T	8	1	-	-	-	-	-	-	-	-	-	-	-	-	1	
520-534, 536-543, 562-579	REMAINDER OF DISEASES OF DIGESTIVE SYSTEM	M	6	1	-	-	-	-	-	-	-	-	-	-	-	-	1	
		F	6	-	-	-	-	-	-	-	-	-	-	-	-	-	-	
		T	12	1	-	-	-	-	-	-	-	-	-	-	-	-	-	1
TOTAL 520-579		M	15	3	1	-	-	-	1	-	-	-	-	-	-	-	1	
		F	13	2	1	-	-	-	-	-	-	-	-	-	-	-	-	1
		T	28	5	2	-	-	-	1	-	-	-	-	-	-	-	-	2
740	ANENCEPHALUS AND SIMILAR ANOMALIES	M	34	32	29	-	1	-	-	-	1	-	1	-	1	-	-	
		F	44	43	38	2	-	-	-	-	1	-	1	-	1	-	-	
		T	78	75	67	2	1	-	-	-	1	-	1	-	2	-	-	
741	SPINA BIFIDA	M	26	20	9	-	-	1	3	2	-	-	1	2	2	2	2	
		F	33	28	10	3	2	2	3	3	-	-	4	1	1	3	3	
		T	59	48	19	3	2	3	6	6	2	-	5	3	3	5	5	
7423	CONGENITAL HYDROCEPHALUS	M	21	14	9	1	1	2	-	-	-	-	-	1	1	-	-	
		F	18	10	5	-	2	-	-	-	-	-	1	1	1	1	-	
		T	39	24	14	1	3	2	-	-	-	-	1	2	2	2	1	
7420-7422 7424-7429 743	OTHER CONGENITAL ANOMALIES OF CNS AND EYE	M	26	22	12	-	1	-	1	1	3	2	2	1	1	1	1	
		F	20	12	7	1	-	-	-	-	-	-	3	-	-	-	-	
		T	46	34	19	1	1	-	1	1	1	3	5	1	1	2	2	
745-746	CONGENITAL ANOMALIES OF HEART	M	159	106	23	10	22	9	10	5	3	18	1	5	5	5	5	
		F	131	68	11	5	5	3	7	8	3	8	11	7	7	7	7	
		T	290	174	34	15	27	12	17	13	6	26	12	12	12	12	12	
747	OTHER CONGENITAL ANOMALIES OF CIRCULATORY SYSTEM	M	31	25	6	4	3	4	-	1	-	4	1	2	2	2	2	
		F	30	25	5	8	3	2	1	1	-	4	1	-	-	-	-	
		T	61	50	11	12	6	6	1	2	-	8	2	2	2	2	2	
748	CONGENITAL ANOMALIES OF RESPIRATORY SYSTEM	M	50	48	37	3	2	-	1	1	-	-	2	1	1	1	1	
		F	37	31	21	3	3	-	-	-	-	-	2	1	1	1	1	
		T	87	79	58	6	5	-	1	1	-	2	3	3	3	3	3	
749-751	CONGENITAL ANOMALIES OF DIGESTIVE SYSTEM	M	11	2	1	-	1	-	-	-	-	-	-	-	-	-	-	
		F	15	3	1	-	-	-	1	-	-	-	-	1	-	-	-	
		T	26	5	2	-	1	-	1	-	-	-	-	1	-	-	-	
752-753	CONGENITAL ANOMALIES OF GENITOURINARY SYSTEM	M	27	26	22	2	1	-	-	-	-	1	-	-	-	-	-	
		F	14	12	10	-	1	-	-	-	-	-	-	1	-	-	-	
		T	41	38	32	2	2	-	-	-	-	1	1	-	-	-	-	
754-756	CONGENITAL ANOMALIES OF MUSCULOSKELETAL SYSTEM	M	36	33	21	5	2	1	1	-	-	1	-	-	2	2	2	
		F	45	40	23	6	5	1	2	2	1	-	-	-	-	-	-	
		T	81	73	44	11	7	2	3	3	2	1	1	-	-	2	2	
7580	DOWN'S SYNDROME	M	1	-	-	-	-	-	-	-	-	-	-	-	-	-	-	
		F	11	6	4	-	-	1	-	-	-	1	-	-	-	-	-	
		T	12	6	4	-	-	1	-	-	-	1	-	-	-	-	-	
7581-7589	OTHER CHROMOSOMAL ANOMALIES	M	29	23	6	5	-	1	1	1	2	3	2	2	2	2	2	
		F	38	23	7	2	1	2	-	-	1	3	6	1	1	1	1	
		T	67	46	13	7	1	3	1	1	3	6	8	3	3	3	3	
744, 757, 759	ALL OTHER AND UNSPECIFIED CONGENITAL ANOMALIES	M	35	27	19	4	-	-	-	-	1	1	-	2	2	2	2	
		F	25	19	15	2	1	-	1	-	-	1	-	-	-	-	-	
		T	60	46	34	6	1	-	1	-	1	1	1	-	2	2	2	
TOTAL 740-759		M	486	378	194	34	34	18	17	11	10	31	11	18	18	18	18	
		F	461	320	157	32	23	11	15	12	5	27	24	14	14	14	14	
		T	947	698	351	66	57	29	32	23	15	58	35	32	32	32	32	
760	NB AFFECT. BY MATERNAL CONDITION UNRELATED TO PREGNANCY	M	12	11	6	1	1	-	-	1	-	1	-	1	-	1	1	
		F	7	7	4	-	3	-	-	-	-	-	-	-	-	-	-	
		T	19	18	10	1	4	-	-	1	-	1	-	1	-	1	1	
761	NEWBORN AFFECTED BY MATERNAL COMPLICATIONS OF PREGNANCY	M	55	55	54	-	1	-	-	-	-	-	-	-	-	-	-	
		F	41	41	37	1	1	-	-	-	-	1	1	-	-	-	-	
		T	96	96	91	1	2	-	-	-	-	1	1	-	-	-	-	
762	NB AFFECT. BY COMPLICATIONS, PLACENTA, CORD AND MEMBRANES	M	72	70	62	3	2	1	1	-	-	1	-	-	-	-	-	
		F	39	37	34	1	-	1	1	-	-	-	-	-	-	-	-	
		T	111	107	96	4	2	2	2	-	-	1	-	-	-	-	-	
763	NB AFFECT. BY OTHER COMPLICATIONS OF LABOR AND DELIVERY	M	8	8	5	2	1	-	-	-	-	-	-	-	-	-	-	
		F	8	8	8	-	-	-	-	-	-	-	-	-	-	-	-	
		T	16	16	13	2	1	-	-	-	-	-	-	-	-	-	-	
764	SLOW FETAL GROWTH AND FETAL MALNUTRITION	M	6	6	3	2	1	-	-	-	-	-	-	-	-	-	-	
		F	4	3	1	-	-	-	-	-	-	2	-	-	-	-	-	
		T	10	9	4	2	1	-	-	-	-	2	-	-	-	-	-	
765	DISORDERS RELATING TO SHORT GEST. AND UNSPECIFIED LOW BW	M	111	111	105	2	1	-	1	-	-	1	-	1	-	1	1	
		F	106	106	100	3	1	-	-	-	-	-	-	2	-	-	-	
		T	217	217	205	5	2	-	1	-	-	1	-	2	-	1	1	
766	DISORDERS RELATING TO LONG GEST. AND HIGH BIRTHWEIGHT	M	-	-	-	-	-	-	-	-	-	-	-	-	-	-	-	
		F	-	-	-	-	-	-	-	-	-	-	-	-	-	-	-	
		T	-	-	-	-	-	-	-	-	-	-	-	-	-	-	-	
767	BIRTH TRAUMA	M	24	23	5	3	4	2	-	1	1	5	1	1	1	1		

TABLEAU 7. MORTALITE INFANTILE DUE A CERTAINES CAUSES DETAILLEES, SELON L'AGE ET LE SEXE, CANADA, 1983 - SUITE

TOTAL 28 DAYS -1 YEAR	POST-NEONATAL											CAUSES DE DECES (NEUVIEME REVISION)	NO LISTE INT.	
	28 DAYS -1 YEAR	2 MOS	2 MOS	3 MOS	4 MOS	5 MOS	6 MOS	7 MOS	8 MOS	9 MOS	10 MOS			11 MOS
2	-	1	1	-	-	-	-	-	-	-	-	-	ERITE ET COLITE NON INFECT.	558
7	2	2	1	1	1	-	-	-	-	-	-	-		
5	1	2	-	-	1	-	-	1	-	-	-	-	AUTRES MALADIES DE L'	520-534.
6	1	2	1	-	-	-	-	1	1	-	-	-	APPAREIL DIGESTIF	536-543.
11	2	4	1	-	1	-	-	2	1	-	-	-		562-579
12	3	3	1	1	2	1	-	1	-	-	-	-	TOTAL 520-579	
11	1	3	3	1	-	-	1	1	1	-	-	-		
23	4	6	4	2	2	1	1	2	1	-	-	-		
2	-	1	1	-	-	-	-	-	-	-	-	-	ANENCEPHALIE ET ANOMALIES	740
1	1	-	-	-	-	-	-	-	-	-	-	-	SIMILAIRES	
3	1	1	1	-	-	-	-	-	-	-	-	-		
6	3	-	2	-	1	-	-	-	-	-	-	-	SPINA BIFIDA	741
5	3	1	-	-	-	-	-	1	-	-	-	-		
11	6	1	2	-	1	-	-	1	-	-	-	-		
7	-	1	3	2	-	-	-	-	-	-	1	-	HYDROCEPHALIE CONGENITALE	7423
8	3	3	-	-	2	-	-	-	-	-	-	-		
15	3	4	3	2	2	-	-	-	-	-	1	-		
4	1	-	1	1	-	-	1	-	-	-	-	-	AUTRES ANOMALIES CONGENIT-	7420-7422
8	1	1	-	1	1	2	1	-	-	-	-	1	ALE SNC ET DE L'OEIL	7424-7429
12	2	1	1	2	1	2	-	-	-	-	-	1		743
53	12	9	7	4	5	5	3	1	4	2	1	1	ANOMALIES CONGENITALES	745-746
63	16	8	8	5	3	8	1	3	5	2	4	4	DU COEUR	
116	28	17	15	9	8	13	4	4	9	4	5	5		
6	4	2	-	-	-	-	-	-	-	-	-	-	AUTRES ANOMALIES CONGENITAL-	747
5	2	2	-	-	1	-	-	-	-	-	-	-	ES, L'APPAREIL CIRCULATOIRES	
11	6	4	-	-	1	-	-	-	-	-	-	-		
2	2	-	-	-	-	-	-	-	-	-	-	-	ANOMALIES CONGENITALES DE	748
6	-	3	1	-	-	1	-	-	1	-	-	-	L'APPAREIL RESPIRATOIRE	
8	2	3	1	-	-	1	-	-	1	-	-	-		
9	-	2	-	2	2	1	1	1	1	-	1	1	ANOMALIES CONGENITALES DE	749-751
12	-	3	1	2	2	3	-	-	-	1	1	1	L'APPAREIL DIGESTIF	
21	-	5	1	4	2	3	1	1	1	1	1	2		
1	1	-	-	-	-	-	-	-	-	-	-	-	ANOMALIES CONGENITALES DES	752-753
2	1	-	-	-	-	-	-	1	-	-	-	-	ORGANES GENITO-URINAIRES	
3	2	-	-	-	-	-	-	1	-	-	-	-		
3	1	-	-	-	-	1	1	-	-	-	-	-	ANOMALIES CONGENITALES DU	754-756
5	2	-	-	-	1	-	-	-	1	1	-	-	SYSTEME OSTEO-MUSCULAIRE	
8	3	-	-	-	1	1	1	-	1	1	-	-		
1	-	1	-	-	-	-	-	-	-	-	-	-	DOWN'S SYNDROME	7580
5	-	1	1	-	1	-	1	-	-	-	-	1		
6	-	2	1	-	1	-	1	-	-	-	-	1		
6	1	1	2	1	-	1	-	-	-	-	-	-	AUTRES ABERRATIONS	7581-7589
15	5	4	1	1	-	1	1	-	-	-	2	-	CHROMOSOMIQUES	
21	6	5	3	2	-	2	1	-	-	2	-	-		
8	2	-	2	1	-	-	-	-	1	-	2	2	AUTRES ET SANS PRECISION	744,757,
6	2	-	-	2	-	-	1	-	-	-	1	1		759
14	4	-	2	3	-	-	1	-	1	-	-	3		
108	27	17	18	11	6	8	6	2	6	3	4	4	TOTAL 740-759	
141	36	26	12	11	11	14	5	5	7	6	8	8		
249	63	43	30	22	17	22	11	7	13	9	12	12		
1	-	-	-	-	-	1	-	-	-	-	-	-	TROUBLES MATERNELS NON	760
-	-	-	-	-	-	-	-	-	-	-	-	-	DE LA GROSSESSE	
1	-	-	-	-	-	1	-	-	-	-	-	-		
-	-	-	-	-	-	-	-	-	-	-	-	-	NOUVEAU-NE AFFECTE PAR COMP.	761
-	-	-	-	-	-	-	-	-	-	-	-	-	MATERNELLES DE LA GROSSESSE	
2	1	-	1	-	-	-	-	-	-	-	-	-	NOUVEAU-NE AFFECTE PAR COMP.	762
2	1	-	1	-	-	-	-	-	-	-	-	-	PLACENTA, CORD, MEMBRANES	
4	2	-	2	-	-	-	-	-	-	-	-	-		
-	-	-	-	-	-	-	-	-	-	-	-	-	NOUVEAU-NE AFFECTE PAR COMP.	763
-	-	-	-	-	-	-	-	-	-	-	-	-	DU TRAVAIL DU D'ACCOUCHEMENT	
-	-	-	-	-	-	-	-	-	-	-	-	-		
1	1	-	-	-	-	-	-	-	-	-	-	-	CROISSANCE LENTE ET	764
1	1	-	-	-	-	-	-	-	-	-	-	-	MALNUTRITION	
-	-	-	-	-	-	-	-	-	-	-	-	-	BRIEVETE DE GESTATION, POIDS	765
-	-	-	-	-	-	-	-	-	-	-	-	-	LEGER SAI	
-	-	-	-	-	-	-	-	-	-	-	-	-	LONGUE GESTATION ET POIDS	766
-	-	-	-	-	-	-	-	-	-	-	-	-	ELEVE	
1	-	-	1	-	-	-	-	-	-	-	-	-	TRAUMATISME OBSTETRICAL	767

TABLE 7. INFANT DEATHS FOR SELECTED DETAILED CAUSES BY AGE AND SEX, CANADA, 1983 - CONCLUDED

INT'L LIST NO.	CAUSE OF DEATH (NINTH REVISION)	TOTAL	TOTAL -28 DAYS	-1 DAY	1 DAY	2 DAYS	NEONATAL						7-13 DAYS	14-20 DAYS	21-27 DAYS
							3 DAYS	4 DAYS	5 DAYS	6 DAYS					
		F	23	19	4	5	-	3	1	1	1	2	2	-	
		T	47	42	9	8	4	5	1	2	2	7	3	1	
7682-7684	FETAL DISTRESS IN LIVEBORN INFANT	M	20	20	9	3	3	1	2	-	-	1	-	1	
		F	13	12	7	-	1	1	2	-	-	2	-	1	
		T	33	32	16	3	4	2	2	1	-	3	-	1	
7685-7689	BIRTH ASPHYXIA	M	33	32	19	4	2	1	-	2	-	3	-	1	
		F	30	29	22	2	1	2	-	-	-	1	1	1	
		T	63	61	41	6	3	3	-	2	-	4	1	1	
769	RESPIRATORY DISTRESS SYNDROME	M	195	182	88	36	20	8	2	6	4	13	2	3	
		F	132	125	51	27	9	10	5	3	3	13	4	1	
		T	327	307	139	63	29	18	7	8	7	26	6	4	
770	OTHER RESPIRATORY CONDITIONS OF NEWBORN	M	136	118	84	15	4	3	4	2	-	2	2	2	
		F	83	71	59	2	2	-	1	1	1	3	2	-	
		T	219	189	143	17	6	3	5	3	1	5	4	2	
771	INFECTIONS SPECIFIC TO THE PERINATAL PERIOD	M	35	33	15	5	-	3	1	1	-	4	1	3	
		F	21	21	6	4	3	-	3	3	-	3	2	-	
		T	56	54	21	9	3	3	1	4	-	7	3	3	
772	NEONATAL HAEMORRHAGE	M	8	7	3	1	-	2	-	-	-	-	-	-	
		F	18	17	2	-	3	3	1	2	-	3	1	-	
		T	26	24	5	1	3	5	1	2	-	3	3	1	
773-774	HAEMOLYTIC DIS. NB DUE TO ISOIMMUN., OTHER PERI. JAUN.	M	2	2	1	-	-	-	-	-	-	1	-	-	
		F	2	1	1	-	-	-	-	-	-	-	-	-	
		T	4	3	2	-	-	-	-	-	-	1	-	-	
7750-7751	SYNDROME, INFANT, DIABETIC MOTHER AND NEONATAL DIABETES	M	1	1	1	-	-	-	-	-	-	-	-	-	
		F	1	1	-	-	-	-	-	-	-	-	-	-	
		T	2	2	1	-	-	-	-	-	-	1	-	-	
7760	HAEMORRHAGIC DISEASE OF NEWBORN	M	-	-	-	-	-	-	-	-	-	-	-	-	
		F	1	1	-	-	-	1	-	-	-	-	-	-	
		T	1	1	-	-	-	1	-	-	-	-	-	-	
7752-7759	ALL OTHER AND ILL-DEFINED CONDITIONS	M	34	32	16	4	2	2	1	1	-	2	4	-	
7761-779		F	40	34	15	3	1	-	-	-	2	5	4	4	
		T	74	66	31	7	3	2	1	1	2	7	8	4	
	TOTAL 760-779	M	752	711	476	81	42	23	12	14	5	34	11	13	
		F	569	533	351	48	25	21	9	10	7	36	20	6	
		T	1,321	1,244	827	129	67	44	21	24	12	70	31	19	
7980	SUDDEN INFANT DEATH SYNDROME	M	267	18	3	1	-	1	-	-	-	-	5	8	
		F	167	15	-	-	2	-	-	1	-	2	3	7	
		T	434	33	3	1	2	1	-	1	-	2	8	15	
780-797, 7981-799	SYMPTOMS, SIGNS AND AND ALL OTHER ILL-DEFINED CONDITIONS	M	24	5	1	-	-	1	-	-	1	1	-	1	
		F	17	-	-	-	-	-	-	-	-	-	-	-	
		T	41	5	1	-	-	1	-	-	1	1	-	1	
	TOTAL 780-799	M	291	23	4	1	-	2	-	-	1	1	5	9	
		F	184	15	-	-	2	-	-	1	-	2	3	7	
		T	475	38	4	1	2	2	-	1	1	3	8	16	
E911-E912	INHALATION, INGESTION, FOOD CAUSING RESPIR. OBSTRUCTION	M	18	-	-	-	-	-	-	-	-	-	-	-	
		F	12	-	-	-	-	-	-	-	-	-	-	-	
		T	30	-	-	-	-	-	-	-	-	-	-	-	
E913	ACCIDENTAL MECHANICAL SUFFOCATION	M	10	1	-	-	-	-	-	-	-	-	-	1	
		F	8	-	-	-	-	-	-	-	-	-	-	-	
		T	18	1	-	-	-	-	-	-	-	-	-	1	
E800-E910 E914-E949	OTHER ACCIDENTAL CAUSES AND ADVERSE EFFECTS	M	21	1	-	-	-	-	-	-	-	1	-	-	
		F	13	2	1	-	-	-	-	-	-	-	1	-	
		T	34	3	1	-	-	-	-	-	-	1	1	-	
	TOTAL E800-E949	M	49	2	-	-	-	-	-	-	-	1	-	1	
		F	33	2	1	-	-	-	-	-	-	-	1	-	
		T	82	4	1	-	-	-	-	-	-	1	1	1	
E967	CHILD BATTERING AND OTHER MALTREATMENT	M	2	1	1	-	-	-	-	-	-	-	-	-	
		F	3	-	-	-	-	-	-	-	-	-	-	-	
		T	5	1	1	-	-	-	-	-	-	-	-	-	
E960-E966 E968-E969	OTHER HOMICIDE	M	4	2	1	-	-	-	-	-	-	1	-	-	
		F	6	4	4	-	-	-	-	-	-	-	-	-	
		T	10	6	5	-	-	-	-	-	-	1	-	-	
	TOTAL E960-E969	M	6	3	2	-	-	-	-	-	-	1	-	-	
		F	9	4	4	-	-	-	-	-	-	-	-	-	
		T	15	7	6	-	-	-	-	-	-	1	-	-	
001-E999	ALL OTHER CAUSES	M	50	12	1	1	1	1	-	2	-	4	2	-	
		F	32	4	1	-	-	1	1	1	1	-	-	-	
		T	82	16	2	1	1	1	1	3	1	4	2	-	
	ALL CAUSES	M	1,783	1,152	679	119	80	45	30	28	16	78	32	45	
		F	1,399	888	517	81	50	32	25	25	13	66	50	29	
		T	3,182	2,040	1,196	200	130	77	55	53	29	144	82	74	

TABLEAU 7. MORTALITE INFANTILE DUE A CERTAINES CAUSES DETAILLEES. SELON L'AGE ET LE SEXE. CANADA, 1983 - FIN

TOTAL 28 DAYS -1 YEAR	POST-NEONATAL											CAUSES DE DECES (NEUVIEME REVISION)	NO LISTE INT.				
	28 DAYS - 2 MOS	2 MOS	3 MOS	4 MOS	5 MOS	6 MOS	7 MOS	8 MOS	9 MOS	10 MOS	11 MOS						
4	3	-	1	-	-	-	-	-	-	-	-	-	-	-	-	-	
5	3	-	2	-	-	-	-	-	-	-	-	-	-	-	-	-	
-	-	-	-	-	-	-	-	-	-	-	-	-	-	-	-	-	
1	-	-	1	-	-	-	-	-	-	-	-	-	-	-	-	SOUFFRANCE FOETALE CHEZ ENFANT NE VIVANT	7682-7684
1	-	-	1	-	-	-	-	-	-	-	-	-	-	-	-	-	-
1	-	-	-	1	-	-	-	-	-	-	-	-	-	-	-	ASPHYXIE OBSTETRICALE	7685-7689
1	1	-	-	-	-	-	-	-	-	-	-	-	-	-	-	-	-
2	1	-	-	1	-	-	-	-	-	-	-	-	-	-	-	-	-
13	4	1	1	3	1	2	-	-	1	-	-	-	-	-	-	SYNDROME DE DETRESSE RESPIRATOIRE	769
7	1	1	-	1	1	-	1	1	-	1	-	1	-	-	-	-	-
20	5	2	1	4	2	2	1	1	1	1	1	-	-	-	-	-	-
18	4	2	2	2	3	3	2	-	-	-	-	-	-	-	-	AUTRES AFFECTIONS RESPIRAT- OIRES DU NOUVEAU-NE	770
12	3	-	4	-	2	-	1	-	1	-	1	-	-	-	-	-	-
30	7	2	6	2	5	3	3	-	1	-	1	-	-	-	-	-	-
2	1	-	-	1	-	-	-	-	-	-	-	-	-	-	-	INFECTIONS SPECIFIQUES DE LA PERIODE PERINATALE	771
2	1	-	-	1	-	-	-	-	-	-	-	-	-	-	-	-	-
1	1	-	-	-	-	-	-	-	-	-	-	-	-	-	-	HEMORRAGIES FOETALE ET NEONATALE	772
1	1	-	-	-	-	-	-	-	-	-	-	-	-	-	-	-	-
2	2	-	-	-	-	-	-	-	-	-	-	-	-	-	-	-	-
-	-	-	-	-	-	-	-	-	-	-	-	-	-	-	-	MAL. HEMO. NN DUE A ISO-IMM- UN. ET AUTRES ICTERES PERIN.	773-0774
1	-	-	-	-	-	1	-	-	-	-	-	-	-	-	-	-	-
1	-	-	-	-	-	1	-	-	-	-	-	-	-	-	-	-	-
-	-	-	-	-	-	-	-	-	-	-	-	-	-	-	-	SYNDROME D'ENFANT DE MERE DIABET., DIAB. SUCRE NEONAT.	7750-7751
-	-	-	-	-	-	-	-	-	-	-	-	-	-	-	-	-	-
-	-	-	-	-	-	-	-	-	-	-	-	-	-	-	-	MALADIE HEMORRAGIQUE DU NOUVEAU-NE	7760
-	-	-	-	-	-	-	-	-	-	-	-	-	-	-	-	-	-
2	2	-	-	-	-	-	-	-	-	-	-	-	-	-	-	AFFECT. COMMENC., LA PERIODE PERI., AUTRES, MAL DEFINIES	7752-7759 7761-7779
6	4	-	1	-	1	-	-	-	-	-	-	-	-	-	-	-	-
8	6	-	1	-	1	-	-	-	-	-	-	-	-	-	-	-	-
41	13	3	5	7	4	6	2	-	1	-	-	-	-	-	-	TOTAL 760-779	-
36	15	1	8	1	4	1	2	1	1	1	1	-	-	-	-	-	-
77	28	4	13	8	8	7	4	1	2	1	1	-	-	-	-	-	-
249	60	66	49	36	22	9	4	2	1	-	-	-	-	-	-	SYNDROME DE MORT SUBITE DU NOURRISSON	7980
152	47	43	32	11	10	5	1	1	2	-	-	-	-	-	-	-	-
401	107	109	81	47	32	14	5	3	3	-	-	-	-	-	-	-	-
19	3	8	4	1	-	1	1	1	-	-	-	-	-	-	-	SYMPTOMES, SIGNES ET AUTRES ETATS MORBIDES MAL DEFINIS	780-797 7981-799
17	3	4	4	1	2	1	-	1	1	-	-	-	-	-	-	-	-
36	6	12	8	2	2	2	1	2	1	-	-	-	-	-	-	-	-
268	63	74	53	37	22	10	5	3	1	-	-	-	-	-	-	TOTAL 780-799	-
169	50	47	36	12	12	6	1	2	3	-	-	-	-	-	-	-	-
437	113	121	89	49	34	16	6	5	4	-	-	-	-	-	-	-	-
18	2	1	6	2	2	2	1	1	-	-	-	-	-	-	-	ASPIRATION OU INGESTION ALI- MENT. AVEC OBSTRUCTION RESP.	E911-E912
12	3	1	1	-	-	3	1	1	1	-	-	-	-	-	-	-	-
30	5	2	7	2	2	5	2	2	1	-	-	-	-	-	-	-	-
9	2	1	1	1	-	-	2	-	1	1	-	-	-	-	-	SUFFOCATION MECANIQUE ACCIDENTELLE	E913
8	1	2	1	1	-	1	2	-	-	-	-	-	-	-	-	-	-
17	3	3	2	2	-	1	4	-	1	1	-	-	-	-	-	-	-
20	4	1	2	1	1	3	1	2	2	3	-	-	-	-	-	AUTRES CAUSES ACCIDENTELLES ET EFFETS ADVERSEES	E800-E910 E914-E949
11	1	1	2	2	1	-	-	-	1	2	1	-	-	-	-	-	-
31	5	2	4	3	2	3	1	2	3	5	1	-	-	-	-	-	-
47	8	3	9	4	3	5	4	3	3	4	1	-	-	-	-	TOTAL E800-E949	-
31	5	4	4	3	1	4	3	1	2	2	2	-	-	-	-	-	-
78	13	7	13	7	4	9	7	4	5	6	3	-	-	-	-	-	-
1	-	-	-	1	-	-	-	-	-	-	-	-	-	-	-	ENFANT MALTRAITE	E967
3	1	-	-	-	-	-	-	-	-	-	-	-	-	-	-	-	-
4	1	-	-	1	-	-	-	-	-	1	-	-	-	-	-	-	-
2	1	-	1	-	-	-	-	-	-	-	-	-	-	-	-	AUTRE HOMICIDE	E960-E966 E968-E969
2	1	1	-	-	-	-	-	-	-	-	-	-	-	-	-	-	-
4	2	1	1	-	-	-	-	-	-	-	-	-	-	-	-	-	-
3	1	-	1	1	-	-	-	-	-	-	-	-	-	-	-	TOTAL E960-E969	-
5	2	1	-	-	-	-	-	-	1	-	1	-	-	-	-	-	-
8	3	1	1	1	-	-	-	-	1	-	1	-	-	-	-	-	-
38	2	8	4	5	3	4	4	1	2	1	4	-	-	-	-	TOUTES LES AUTRES CAUSES	001-E999
28	7	5	6	1	3	1	1	2	-	1	1	-	-	-	-	-	-
66	9	13	10	6	6	5	5	3	2	2	5	-	-	-	-	-	-
631	140	129	106	89	48	40	25	17	16	10	11	-	-	-	-	TOUTES LES CAUSES	-
511	139	99	78	41	40	33	16	17	17	14	17	-	-	-	-	-	-
1,142	279	228	184	130	88	73	41	34	33	24	28	-	-	-	-	-	-

TABLEAU 8. TAUX DE MORTALITE INFANTILE DUE A CERTAINES CAUSES DETAILLEES SELON L'AGE ET LE SEXE, CANADA, 1983

TOTAL 28 DAYS -1 YEAR	28 DAYS - 2 MOS	2 MOS	3 MOS	4 MOS	POST-NEONATAL		7 MOS	8 MOS	9 MOS	10 MOS	11 MOS	CAUSES DE DECES (NEUVIEME REVISION)	NO LISTE INT.
					5 MOS	6 MOS							
												MORTALITE INFANTILE DUE A CERTAINES CAUSES	
0.5	-	-	-	-	-	0.5	-	-	-	-	-	CERTAINES INFECTIEUSES INTESTINALES	008-009
1.7	-	-	-	0.6	0.6	-	-	-	-	0.6	-		
1.1	-	-	-	0.3	0.3	0.3	-	-	-	0.3	-		
-	-	-	-	-	-	-	-	-	-	-	-	COQUELUCHE	033
-	-	-	-	-	-	-	-	-	-	-	-		
1.6	-	-	-	-	0.5	1.0	-	-	-	-	-	INFECTIONS A MENINGOCOQUES	036
2.8	-	-	0.6	0.6	-	-	0.6	0.6	-	-	0.6		
2.1	-	-	0.3	0.3	0.3	0.5	0.3	0.3	-	-	0.3		
2.6	1.6	-	1.0	-	-	-	-	-	-	-	-	SEPTICEMIE	038
2.8	-	-	1.1	-	1.1	0.6	-	-	-	-	-		
2.7	0.8	-	1.1	-	0.5	0.3	-	-	-	-	-		
0.5	-	0.5	-	-	-	-	-	-	-	-	-	AUTRES MALADIES A VIRUS	045-079
1.7	0.6	-	-	0.6	-	-	0.6	-	-	-	-		
1.1	0.3	0.3	-	0.3	-	-	0.3	-	-	-	-		
-	-	-	-	-	-	-	-	-	-	-	-	SYPHILIS CONGENITALE	090
-	-	-	-	-	-	-	-	-	-	-	-		
2.1	-	1.0	0.5	0.5	-	-	-	-	-	-	-	AUTRES MALADIES INFECTIEUSES ET PARASITAIRES	001-139
0.6	-	-	-	-	-	-	-	0.6	-	-	-		
1.3	-	0.5	0.3	0.3	-	-	-	0.3	-	-	-		
7.3	1.6	1.6	1.6	0.5	0.5	1.6	-	-	-	-	-	TOTAL 001-139	
9.4	0.6	-	1.7	1.7	1.7	0.6	1.1	1.1	-	0.6	0.6		
8.3	1.1	0.8	1.6	1.1	1.1	1.1	0.5	0.5	-	0.3	0.3		
2.6	-	-	0.5	0.5	-	0.5	0.5	-	-	-	0.5	TUMEUR MALIGNES INCLUANT LYMPHAT., HEMATOPOIETIQUES	140-208
2.2	0.6	-	-	-	-	-	-	1.1	-	-	0.6		
2.4	0.3	-	0.3	0.3	-	0.3	0.3	0.5	-	-	0.5		
-	-	-	-	-	-	-	-	-	-	-	-	TUMEURS BENIGNES, CARCINOME IN SITU, ET AUTRES SAI	210-239
-	-	-	-	-	-	-	-	-	-	-	-		
0.5	-	-	-	0.5	-	-	-	-	-	-	-	MALADIES DU THYMUS	254
0.3	-	-	-	0.3	-	-	-	-	-	-	-		
0.5	0.5	-	-	-	-	-	-	-	-	-	-	FIBROSE KYSTIQUE	2770
-	-	-	-	-	-	-	-	-	-	-	-		
0.3	0.3	-	-	-	-	-	-	-	-	-	-		
2.1	0.5	-	-	0.5	-	-	0.5	-	-	-	0.5	MALADIES DU SANG ET DES ORGANES HEMATOPOIETIQUES	280-289
0.6	0.6	-	-	-	-	-	-	-	-	-	-		
1.3	0.5	-	-	0.3	-	-	0.3	-	-	-	0.3		
3.6	0.5	0.5	-	1.6	-	-	-	-	0.5	0.5	-	MENINGITE	320-322
3.9	2.2	0.6	0.6	0.6	-	-	-	-	-	-	-		
3.7	1.3	0.5	0.3	1.1	-	-	-	-	0.3	0.3	-		
12.0	3.1	1.0	1.6	2.6	1.6	0.5	-	0.5	0.5	0.5	-	AUTRES MALADIES DU SYSTEME NERVEUX ET ORGANES DES SENS	323-389
6.6	1.7	-	0.6	1.1	1.1	1.7	-	-	-	-	0.6		
9.4	2.4	0.5	1.1	1.9	1.3	1.1	-	0.3	0.3	0.3	0.3		
21.3	4.7	1.6	2.1	5.7	1.6	1.0	1.0	0.5	1.0	1.0	1.0	TOTAL 140-389	
13.2	5.0	0.6	1.1	1.7	1.1	1.7	-	1.1	-	-	1.1		
17.4	4.8	1.1	1.6	3.7	1.3	1.3	0.5	0.8	0.5	0.5	1.1		
1.0	-	0.5	-	-	-	-	-	0.5	-	-	-	AFFECTIONS AIGUES DES VOIES RESPIRATOIRES SUPERIEURES	460-465
0.6	-	-	-	0.6	-	-	-	-	-	-	-		
0.8	-	0.3	-	0.3	-	-	-	0.3	-	-	-		
3.6	0.5	0.5	-	2.1	0.5	-	-	-	-	-	-	BRONCHITE ET BRONCHIOLITE	466,490- 491
5.5	2.2	0.6	-	1.1	0.6	0.6	-	-	0.6	-	-		
4.5	1.3	0.5	-	1.6	0.5	0.3	-	-	0.3	-	-		
16.1	2.1	5.2	2.6	2.1	1.6	0.5	-	1.6	0.5	-	-	PNEUMONIE	480-486
14.9	3.3	3.9	1.7	0.6	1.1	1.1	0.6	0.6	0.6	1.1	0.6		
15.5	2.7	4.5	2.1	1.3	1.3	0.8	0.3	1.1	0.5	0.5	0.3		
0.5	-	0.5	-	-	-	-	-	-	-	-	-	GRIPPE	487
-	-	-	-	-	-	-	-	-	-	-	-		
0.3	-	0.3	-	-	-	-	-	-	-	-	-		
9.4	3.1	1.0	1.6	1.6	-	-	1.0	1.0	-	-	-	AUTRES MALADIES DE L' APPAREIL RESPIRATOIRE	470-478, 492-519
6.1	1.7	1.7	0.6	1.1	0.6	-	-	-	-	0.6	-		
7.8	2.4	1.3	1.1	1.3	0.3	-	0.5	0.5	-	0.3	-		
30.7	5.7	7.8	4.2	5.7	2.1	0.5	1.0	3.1	0.5	-	-	TOTAL 460-519	
27.0	7.2	6.1	2.2	3.3	2.2	1.7	0.6	0.6	1.1	1.7	0.6		
28.9	6.4	7.0	3.2	4.5	2.1	1.1	0.8	1.9	0.8	0.8	0.3		
1.0	-	-	0.5	-	-	0.5	-	-	-	-	-	OCCCLUSION INTESTINALE ET HERNIE ABDOMINALE	550-553, 560
1.7	-	-	0.6	0.6	-	-	0.6	-	-	-	-		
1.3	-	-	0.5	0.3	-	0.3	0.3	-	-	-	-		
2.6	1.0	0.5	-	0.5	0.5	-	-	-	-	-	-	GASTRITE, DUODENITE ET ENT-	535,555-

TABLE 8. INFANT DEATH RATES FOR SELECTED DETAILED CAUSES, BY AGE AND SEX, CANADA, 1983 - CONTINUED

INT'L LIST NO.	CAUSE OF DEATH (NINTH REVISION)	TOTAL	NEONATAL												
			TOTAL -28 DAYS	-1 DAY	1 DAY	2 DAYS	3 DAYS	4 DAYS	5 DAYS	6 DAYS	7-13 DAYS	14-20 DAYS	21-27 DAYS		
558	INFECTIVE ENTERITIS, COLITIS	F	1.7	0.6	-	-	-	-	-	-	-	-	-	-	0.6
		T	2.1	0.3	-	-	-	-	-	-	-	-	-	-	0.3
520-534, 536-543, 562-579	REMAINDER OF DISEASES OF DIGESTIVE SYSTEM	M	3.1	0.5	-	-	-	-	-	-	-	-	-	-	0.5
		F	3.3	-	-	-	-	-	-	-	-	-	-	-	-
		T	3.2	0.3	-	-	-	-	-	-	-	-	-	-	0.3
		TOTAL 520-579	M	7.8	1.6	0.5	-	-	-	0.5	-	-	-	-	-
	F	7.2	1.1	0.6	-	-	-	-	-	-	-	-	-	0.6	
	T	7.5	1.3	0.5	-	-	-	0.3	-	-	-	-	-	0.5	
740	ANENCEPHALUS AND SIMILAR ANOMALIES	M	17.7	16.6	15.1	-	0.5	-	-	-	0.5	-	0.5	-	
		F	24.2	23.7	20.9	1.1	-	-	-	0.6	-	0.6	0.6	-	
		T	20.9	20.1	17.9	0.5	0.3	-	-	0.3	0.3	0.3	0.5	-	
741	SPINA BIFIDA	M	13.5	10.4	4.7	-	-	0.5	1.6	1.0	-	0.5	1.0	1.0	
		F	18.2	15.4	5.5	1.7	1.1	1.1	1.7	-	-	2.2	0.6	1.7	
		T	15.8	12.8	5.1	0.8	0.5	0.8	1.6	0.5	-	1.3	0.8	1.3	
7423	CONGENITAL HYDROCEPHALUS	M	10.9	7.3	4.7	0.5	0.5	1.0	-	-	-	-	0.5	-	
		F	9.9	5.5	2.8	-	1.1	-	-	-	-	0.6	0.6	0.6	
		T	10.4	6.4	3.7	0.3	0.8	0.5	-	-	-	0.3	0.5	0.3	
7420-7422 7424-7429 743	OTHER CONGENITAL ANOMALIES OF CNS AND EYE	M	13.5	11.4	6.2	-	0.5	-	0.5	0.5	1.6	1.0	0.5	0.5	
		F	11.0	6.6	3.9	0.6	-	-	-	-	-	1.7	-	0.6	
		T	12.3	9.1	5.1	0.3	0.3	-	0.3	0.3	0.8	1.3	0.3	0.5	
745-746	CONGENITAL ANOMALIES OF HEART	M	82.7	55.1	12.0	5.2	11.4	4.7	5.2	2.6	1.6	9.4	0.5	2.6	
		F	72.2	37.5	6.1	2.8	2.8	1.7	3.9	4.4	1.7	4.4	6.1	3.9	
		T	77.6	46.6	9.1	4.0	7.2	3.2	4.5	3.5	1.6	7.0	3.2	3.2	
747	OTHER CONGENITAL ANOMALIES OF CIRCULATORY SYSTEM	M	16.1	13.0	3.1	2.1	1.6	2.1	-	0.5	-	2.1	0.5	1.0	
		F	16.5	13.8	2.8	4.4	1.7	1.1	0.6	0.6	-	2.2	0.6	-	
		T	16.3	13.4	2.9	3.2	1.6	1.6	0.3	0.5	-	2.1	0.5	0.5	
748	CONGENITAL ANOMALIES OF RESPIRATORY SYSTEM	M	26.0	25.0	19.2	1.6	1.0	-	0.5	0.5	-	-	1.0	1.0	
		F	20.4	17.1	11.6	1.7	1.7	-	-	-	-	1.1	0.6	0.6	
		T	23.3	21.1	15.5	1.6	1.3	-	0.3	0.3	-	0.5	0.8	0.8	
749-751	CONGENITAL ANOMALIES OF DIGESTIVE SYSTEM	M	5.7	1.0	0.5	-	0.5	-	-	-	-	-	-	-	
		F	8.3	1.7	0.6	-	-	-	0.6	-	-	-	-	0.6	
		T	7.0	1.3	0.5	-	0.3	-	0.3	-	-	-	-	0.3	
752-753	CONGENITAL ANOMALIES OF GENITOURINARY SYSTEM	M	14.0	13.5	11.4	1.0	0.5	-	-	-	-	0.5	-	-	
		F	7.7	6.6	5.5	-	0.6	-	-	-	-	-	0.6	-	
		T	11.0	10.2	8.6	0.5	0.5	-	-	-	-	0.3	0.3	-	
754-756	CONGENITAL ANOMALIES OF MUSCULOSKELETAL SYSTEM	M	18.7	17.2	10.9	2.6	1.0	0.5	0.5	-	-	0.5	-	1.0	
		F	24.8	22.0	12.7	3.3	2.8	0.6	1.1	1.1	0.6	-	-	-	
		T	21.7	19.5	11.8	2.9	1.9	0.5	0.8	0.5	0.3	0.3	-	0.5	
7580	DOWN'S SYNDROME	M	0.5	-	-	-	-	-	-	-	-	-	-	-	
		F	6.1	3.3	2.2	-	-	0.6	-	-	-	0.6	-	-	
		T	3.2	1.6	1.1	-	-	0.3	-	-	-	0.3	-	-	
7581-7589	OTHER CHROMOSOMAL ANOMALIES	M	15.1	12.0	3.1	2.6	-	0.5	0.5	0.5	1.0	1.6	1.0	1.0	
		F	20.9	12.7	3.9	1.1	0.6	1.1	-	-	0.6	1.7	3.3	0.6	
		T	17.9	12.3	3.5	1.9	0.3	0.8	0.3	0.3	0.8	1.6	2.1	0.8	
744,757, 759	ALL OTHER AND UNSPECIFIED CONGENITAL ANOMALIES	M	18.2	14.0	9.9	2.1	-	-	-	-	0.5	0.5	-	1.0	
		F	13.8	10.5	8.3	1.1	0.6	-	0.6	-	-	-	-	-	
		T	16.1	12.3	9.1	1.6	0.3	-	0.3	-	0.3	0.3	-	0.5	
TOTAL 740-759		M	252.8	196.6	100.9	17.7	17.7	9.4	8.8	5.7	5.2	16.1	5.7	9.4	
		F	254.1	176.4	86.5	17.6	12.7	6.1	8.3	6.6	2.8	14.9	13.2	7.7	
		T	253.4	186.8	93.9	17.7	15.3	7.8	8.6	6.2	4.0	15.5	9.4	8.6	
760	NB AFFECT. BY MATERNAL COND-ITION UNRELATED TO PREGNANCY	M	6.2	5.7	3.1	0.5	0.5	-	-	0.5	-	0.5	-	0.5	
		F	3.9	3.9	2.2	-	1.7	-	-	-	-	-	-	-	
		T	5.1	4.8	2.7	0.3	1.1	-	-	0.3	-	0.3	-	0.3	
761	NEWBORN AFFECTED BY MATERNAL COMPLICATIONS OF PREGNANCY	M	28.6	28.6	28.1	-	0.5	-	-	-	-	-	-	-	
		F	22.6	22.6	20.4	0.6	0.6	-	-	-	-	0.6	0.6	-	
		T	25.7	25.7	24.4	0.3	0.5	-	-	-	-	0.3	0.3	-	
762	NB AFFECT. BY COMPLICATIONS, PLACENTA, CORD AND MEMBRANES	M	37.5	36.4	32.3	1.6	1.0	0.5	0.5	-	-	0.5	-	-	
		F	21.5	20.4	18.7	0.6	-	0.6	0.6	-	-	-	-	-	
		T	29.7	28.6	25.7	1.1	0.5	0.5	0.5	-	-	0.3	-	-	
763	NB AFFECT. BY OTHER COMPLIC-ATIONS OF LABOR AND DELIVERY	M	4.2	4.2	2.6	1.0	0.5	-	-	-	-	-	-	-	
		F	4.4	4.4	4.4	-	-	-	-	-	-	-	-	-	
		T	4.3	4.3	3.5	0.5	0.3	-	-	-	-	-	-	-	
764	SLOW FETAL GROWTH AND FETAL MALNUTRITION	M	3.1	3.1	1.6	1.0	0.5	-	-	-	-	-	-	-	
		F	2.2	1.7	0.6	-	-	-	-	-	-	1.1	-	-	
		T	2.7	2.4	1.1	0.5	0.3	-	-	-	-	0.5	-	-	
765	DISORDERS RELATING TO SHORT GEST. AND UNSPECIFIED LOW BW	M	57.7	57.7	54.6	1.0	0.5	-	0.5	-	-	0.5	-	0.5	
		F	58.4	58.4	55.1	1.7	0.6	-	-	-	-	-	1.1	-	
		T	58.1	58.1	54.9	1.3	0.5	-	0.3	-	-	0.3	0.5	0.3	
766	DISORDERS RELATING TO LONG GEST. AND HIGH BIRTHWEIGHT	M	-	-	-	-	-	-	-	-	-	-	-	-	
		F	-	-	-	-	-	-	-	-	-	-	-	-	
		T	-	-	-	-	-	-	-	-	-	-	-	-	
767	BIRTH TRAUMA	M	12.5	12.0	2.6	1.6	2.1	1.0	-	0.5	0.5	2.6	0.5	0.5	

TABLEAU 8. TAUX DE MORTALITE INFANTILE DUE A CERTAINES CAUSES DETAILLEES SELON L'AGE ET LE SEXE, CANADA, 1983 - SUITE

TOTAL 28 DAYS -1 YEAR	28 DAYS			POST-NEONATAL								CAUSES DE DECES (NEUVIEME REVISION)	NO LISTE INT.
	2 MOS	2 MOS	3 MOS	4 MOS	5 MOS	6 MOS	7 MOS	8 MOS	9 MOS	10 MOS	11 MOS		
1.1	-	0.6	0.6	-	-	-	-	-	-	-	-	ERITE ET COLITE NON INFECT.	558
1.9	0.5	0.5	0.3	0.3	0.3	-	-	-	-	-	-		
2.6	0.5	1.0	-	-	0.5	-	-	0.5	-	-	-	AUTRES MALADIES DE L' APPAREIL DIGESTIF	520-534, 536-543, 562-579
3.3	0.6	1.1	0.6	-	-	-	-	0.6	0.6	-	-		
2.9	0.5	1.1	0.3	-	0.3	-	-	0.5	0.3	-	-		
6.2	1.6	1.6	0.5	0.5	1.0	0.5	-	0.5	-	-	-	TOTAL 520-579	
6.1	0.6	1.7	1.7	0.6	-	-	0.6	0.6	0.6	-	-		
6.2	1.1	1.6	1.1	0.5	0.5	0.3	0.3	0.5	0.3	-	-		
1.0	-	0.5	0.5	-	-	-	-	-	-	-	-	ANENCEPHALIE ET ANOMALIES SIMILAIRES	740
0.6	0.6	-	-	-	-	-	-	-	-	-	-		
0.8	0.3	0.3	0.3	-	-	-	-	-	-	-	-		
3.1	1.6	-	1.0	-	0.5	-	-	-	-	-	-	SPINA BIFIDA	741
2.8	1.7	0.6	-	-	-	-	-	0.6	-	-	-		
2.9	1.6	0.3	0.5	-	0.3	-	-	0.3	-	-	-		
3.6	-	0.5	1.6	1.0	-	-	-	-	-	0.5	-	HYDROCEPHALIE CONGENITALE	7423
4.4	1.7	1.7	-	-	1.1	-	-	-	-	-	-		
4.0	0.8	1.1	0.8	0.5	0.5	-	-	-	-	0.3	-		
2.1	0.5	-	0.5	0.5	-	-	0.5	-	-	-	-	AUTRES ANOMALIES CONGENIT- ALE SNC ET DE L'OEIL	7420-7422 7424-7429 743
4.4	0.6	0.6	0.6	0.6	0.6	1.1	0.6	-	-	-	0.6		
3.2	0.5	0.3	0.3	0.5	0.3	0.5	0.5	-	-	-	0.3		
27.6	6.2	4.7	3.6	2.1	2.6	2.6	1.6	0.5	2.1	1.0	0.5	ANOMALIES CONGENITALES DU COEUR	745-746
34.7	8.8	4.4	4.4	2.8	1.7	4.4	0.6	1.7	2.8	1.1	2.2		
31.0	7.5	4.5	4.0	2.4	2.1	3.5	1.1	1.1	2.4	1.1	1.3		
3.1	2.1	1.0	-	-	-	-	-	-	-	-	-	AUTRES ANOMALIES CONGENITAL- ES, L'APPAREIL CIRCULATOIRES	747
2.8	1.1	1.1	-	-	0.6	-	-	-	-	-	-		
2.9	1.6	1.1	-	-	0.3	-	-	-	-	-	-		
1.0	1.0	-	-	-	-	-	-	-	-	-	-	ANOMALIES CONGENITALES DE L'APPAREIL RESPIRATOIRE	748
3.3	-	1.7	0.6	-	-	0.6	-	-	0.6	-	-		
2.1	0.5	0.8	0.3	-	-	0.3	-	-	0.3	-	-		
4.7	-	1.0	-	1.0	-	0.5	0.5	0.5	0.5	-	0.5	ANOMALIES CONGENITALES DE L'APPAREIL DIGESTIF	749-751
6.6	-	1.7	0.6	1.1	1.1	1.1	-	-	-	0.6	0.6		
5.6	-	1.3	0.3	1.1	0.5	0.8	0.3	0.3	0.3	0.3	0.5		
0.5	0.5	-	-	-	-	-	-	-	-	-	-	ANOMALIES CONGENITALES DES ORGANES GENITO-URINAIRES	752-753
1.1	0.6	-	-	-	-	-	-	0.6	-	-	-		
0.8	0.5	-	-	-	-	-	-	0.3	-	-	-		
1.6	0.5	-	-	-	-	0.5	0.5	-	-	-	-	ANOMALIES CONGENITALES DU SYSTEME OSTEO-MUSCULAIRE	754-756
2.8	1.1	-	-	-	0.6	-	-	-	0.6	0.6	-		
2.1	0.8	-	-	-	0.3	0.3	0.3	-	0.3	0.3	-		
0.5	-	0.5	-	-	-	-	-	-	-	-	-	DOWN'S SYNDROME	7580
2.8	-	0.6	0.6	-	0.6	-	0.6	-	-	-	0.6		
1.6	-	0.5	0.3	-	0.3	-	0.3	-	-	-	0.3		
3.1	0.5	0.5	1.0	0.5	-	0.5	-	-	-	-	-	AUTRES ABERRATIONS CHROMOSOMIQUES	7581-7589
8.3	2.8	2.2	0.6	0.6	-	0.6	0.6	-	-	1.1	-		
5.6	1.6	1.3	0.8	0.5	-	0.5	0.3	-	-	0.5	-		
4.2	1.0	-	1.0	0.5	-	-	-	-	0.5	-	1.0	AUTRES ET SANS PRECISION	744,757, 759
3.3	1.1	-	1.1	-	-	-	0.6	-	-	-	0.6		
3.7	1.1	-	0.5	0.8	-	-	0.3	-	0.3	-	0.8		
56.2	14.0	8.8	9.4	5.7	3.1	4.2	3.1	1.0	3.1	1.6	2.1	TOTAL 740-759	
77.7	19.8	14.3	6.6	6.1	6.1	7.7	2.8	2.8	3.9	3.3	4.4		
66.6	16.9	11.5	8.0	5.9	4.5	5.9	2.9	1.9	3.5	2.4	3.2		
0.5	-	-	-	-	-	0.5	-	-	-	-	-	TROUBLES MATERNELS NON DE LA GROSSESSE	760
0.3	-	-	-	-	-	0.3	-	-	-	-	-		
-	-	-	-	-	-	-	-	-	-	-	-	NOUVEAU-NE AFFECTE PAR COMP. MATERNELLES DE LA GROSSESSE	761
-	-	-	-	-	-	-	-	-	-	-	-		
1.0	0.5	-	0.5	-	-	-	-	-	-	-	-	NOUVEAU-NE AFFECTE PAR COMP. PLACENTA, CORD, MEMBRANES	762
1.1	0.6	-	0.6	-	-	-	-	-	-	-	-		
1.1	0.5	-	0.5	-	-	-	-	-	-	-	-		
-	-	-	-	-	-	-	-	-	-	-	-	NOUVEAU-NE AFFECTE PAR COMP. DU TRAVAIL OU D'ACCOUCHEMENT	763
-	-	-	-	-	-	-	-	-	-	-	-		
0.6	0.6	-	-	-	-	-	-	-	-	-	-	CROISSANCE LENTE ET MALNUTRITION	764
0.3	0.3	-	-	-	-	-	-	-	-	-	-		
-	-	-	-	-	-	-	-	-	-	-	-	BRIEVETE DE GESTATION, POIDS LEGER SAI	765
-	-	-	-	-	-	-	-	-	-	-	-		
-	-	-	-	-	-	-	-	-	-	-	-	LONGUE GESTATION ET POIDS ELEVÉ	766
-	-	-	-	-	-	-	-	-	-	-	-		
0.5	-	-	0.5	-	-	-	-	-	-	-	-	TRAUMATISME OBSTETRICAL	767

TABLE 8. INFANT DEATH RATES FOR SELECTED DETAILED CAUSES, BY AGE AND SEX, CANADA, 1983 - CONCLUDED

INT'L LIST NO.	CAUSE OF DEATH (NINTH REVISION)	TOTAL	NEONATAL											
			TOTAL -28 DAYS	-1 DAY	1 DAY	2 DAYS	3 DAYS	4 DAYS	5 DAYS	6 DAYS	7-13 DAYS	14-20 DAYS	21-27 DAYS	
		F	12.7	10.5	2.2	2.8	-	1.7	0.6	0.6	0.6	1.1	1.1	-
		T	12.6	11.2	2.4	2.1	1.1	1.3	0.3	0.5	0.5	1.9	0.8	0.3
7682-7684	FETAL DISTRESS IN LIVEBORN INFANT	M	10.4	10.4	4.7	1.6	1.6	0.5	1.0	-	-	0.5	-	0.5
		F	7.2	6.6	3.9	-	0.6	0.6	-	0.6	-	1.1	-	-
		T	8.8	8.6	4.3	0.8	1.1	0.5	0.5	0.3	-	0.8	-	0.3
7685-7689	BIRTH ASPHYXIA	M	17.2	16.6	9.9	2.1	1.0	0.5	-	1.0	-	1.6	-	0.5
		F	16.5	16.0	12.1	1.1	0.6	1.1	-	-	-	0.6	0.6	-
		T	16.9	16.3	11.0	1.6	0.8	0.8	-	0.5	-	1.1	0.3	0.3
769	RESPIRATORY DISTRESS SYNDROME	M	101.4	94.7	45.8	18.7	10.4	4.2	1.0	3.1	2.1	6.8	1.0	1.6
		F	72.7	68.9	28.1	14.9	5.0	5.5	2.8	1.1	1.7	7.2	2.2	0.6
		T	87.5	82.2	37.2	16.9	7.8	4.8	1.9	2.1	1.9	7.0	1.6	1.1
770	OTHER RESPIRATORY CONDITIONS OF NEWBORN	M	70.7	61.4	43.7	7.8	2.1	1.6	2.1	1.0	-	1.0	1.0	1.0
		F	45.7	39.1	32.5	1.1	1.1	-	0.6	0.6	0.6	1.7	1.1	-
		T	58.6	50.6	38.3	4.5	1.6	0.8	1.3	0.8	0.3	1.3	1.1	0.5
771	INFECTIONS SPECIFIC TO THE PERINATAL PERIOD	M	18.2	17.2	7.8	2.6	-	1.6	0.5	0.5	-	2.1	0.5	1.6
		F	11.6	11.6	3.3	2.2	1.7	-	1.7	-	-	1.7	1.1	-
		T	15.0	14.5	5.6	2.4	0.8	0.8	0.3	1.1	-	1.9	0.8	0.8
772	NEONATAL HAEMORRHAGE	M	4.2	3.6	1.6	0.5	-	1.0	-	-	-	-	0.5	-
		F	9.9	9.4	1.1	-	1.7	1.7	0.6	1.1	-	1.7	1.1	0.6
		T	7.0	6.4	1.3	0.3	0.8	1.3	0.3	0.5	-	0.8	0.8	0.3
773-774	HAEMOLYTIC DIS. NB DUE TO ISOIMMUN., OTHER PERI. JAUN.	M	1.0	1.0	0.5	-	-	-	-	-	-	0.5	-	-
		F	1.1	0.6	0.6	-	-	-	-	-	-	-	-	-
		T	1.1	0.8	0.5	-	-	-	-	-	-	0.3	-	-
7750-7751	SYNDROME, INFANT, DIABETIC MOTHER AND NEONATAL DIABETES	M	0.5	0.5	0.5	-	-	-	-	-	-	-	-	-
		F	0.6	0.6	-	-	-	-	-	-	-	0.6	-	-
		T	0.5	0.5	0.3	-	-	-	-	-	-	0.3	-	-
7760	HAEMORRHAGIC DISEASE OF NEWBORN	M	-	-	-	-	-	-	-	-	-	-	-	-
		F	0.6	0.6	-	-	-	0.6	-	-	-	-	-	-
		T	0.3	0.3	-	-	-	0.3	-	-	-	-	-	-
7752-7759	ALL OTHER AND ILL-DEFINED CONDITIONS	M	17.7	16.6	8.3	2.1	1.0	1.0	0.5	0.5	-	1.0	2.1	-
		F	22.0	18.7	8.3	1.7	0.6	-	-	-	1.1	2.8	2.2	2.2
		T	19.8	17.7	8.3	1.9	0.8	0.5	0.3	0.3	0.5	1.9	2.1	1.1
	TOTAL 760-779	M	391.2	369.9	247.6	42.1	21.8	12.0	6.2	7.3	2.6	17.7	5.7	6.8
		F	313.6	293.7	193.4	26.5	13.8	11.6	5.0	5.5	3.9	19.8	11.0	3.3
		T	353.5	332.9	221.3	34.5	17.9	11.8	5.5	6.4	3.2	18.7	8.3	5.1
7980	SUDDEN INFANT DEATH SYNDROME	M	138.9	9.4	1.6	0.5	-	0.5	-	-	-	-	2.6	4.2
		F	92.0	8.3	-	-	1.1	-	-	0.6	-	1.1	1.7	3.9
		T	116.1	8.8	0.8	0.3	0.5	0.3	-	0.3	-	0.5	2.1	4.0
780-797, 7981-799	SYMPTOMS, SIGNS AND AND ALL OTHER ILL-DEFINED CONDITIONS	M	12.5	2.6	0.5	-	-	0.5	-	-	0.5	0.5	-	0.5
		F	9.4	-	-	-	-	-	-	-	-	-	-	-
		T	11.0	1.3	0.3	-	-	0.3	-	-	0.3	0.3	-	0.3
	TOTAL 780-799	M	151.4	12.0	2.1	0.5	-	1.0	-	-	0.5	0.5	2.6	4.7
		F	101.4	8.3	-	-	1.1	-	-	0.6	-	1.1	1.7	3.9
		T	127.1	10.2	1.1	0.3	0.5	0.5	-	0.3	0.3	0.8	2.1	4.3
E911-E912	INHALATION, INGESTION, FOOD CAUSING RESPIR. OBSTRUCTION	M	9.4	-	-	-	-	-	-	-	-	-	-	-
		F	6.6	-	-	-	-	-	-	-	-	-	-	-
		T	8.0	-	-	-	-	-	-	-	-	-	-	-
E913	ACCIDENTAL MECHANICAL SUFFOCATION	M	5.2	0.5	-	-	-	-	-	-	-	-	-	0.5
		F	4.4	-	-	-	-	-	-	-	-	-	-	-
		T	4.8	0.3	-	-	-	-	-	-	-	-	-	0.3
E800-E910	OTHER ACCIDENTAL CAUSES AND ADVERSE EFFECTS	M	10.9	0.5	-	-	-	-	-	-	-	0.5	-	-
		F	7.2	1.1	0.6	-	-	-	-	-	-	-	0.6	-
		T	9.1	0.8	0.3	-	-	-	-	-	-	0.3	0.3	-
	TOTAL E800-E949	M	25.5	1.0	-	-	-	-	-	-	-	0.5	-	0.5
		F	18.2	1.1	0.6	-	-	-	-	-	-	-	0.6	-
		T	21.9	1.1	0.3	-	-	-	-	-	-	0.3	0.3	0.3
E967	CHILD BATTERING AND OTHER MALTREATMENT	M	1.0	0.5	0.5	-	-	-	-	-	-	-	-	-
		F	1.7	-	-	-	-	-	-	-	-	-	-	-
		T	1.3	0.3	0.3	-	-	-	-	-	-	-	-	-
E960-E966	OTHER HOMICIDE	M	2.1	1.0	0.5	-	-	-	-	-	-	0.5	-	-
		F	3.3	2.2	2.2	-	-	-	-	-	-	-	-	-
		T	2.7	1.6	1.3	-	-	-	-	-	-	0.3	-	-
	TOTAL E960-E969	M	3.1	1.6	1.0	-	-	-	-	-	-	0.5	-	-
		F	5.0	2.2	2.2	-	-	-	-	-	-	-	-	-
		T	4.0	1.9	1.6	-	-	-	-	-	-	0.3	-	-
001-E999	ALL OTHER CAUSES	M	26.0	6.2	0.5	0.5	0.5	0.5	-	1.0	-	2.1	1.0	-
		F	17.6	2.2	0.6	-	-	-	0.6	0.6	0.6	-	-	-
		T	21.9	4.3	0.5	0.3	0.3	0.3	0.3	0.8	0.3	1.1	0.5	-
	ALL CAUSES	M	927.5	599.3	353.2	61.9	41.6	23.4	15.6	14.6	8.3	40.6	16.6	23.4
		F	771.0	489.4	284.9	44.6	27.6	17.6	13.8	13.8	7.2	36.4	27.6	16.0
		T	851.5	545.9	320.1	53.5	34.8	20.6	14.7	14.2	7.8	38.5	21.9	19.8

TABLEAU 8. TAUX DE MORTALITE INFANTILE DUE A CERTAINES CAUSES DETAILLEES SELON L'AGE ET LE SEXE, CANADA, 1983 - FIN

TOTAL 28 DAYS -1 YEAR	POST-NEONATAL											CAUSES DE DECES (NEUVIEME REVISION)	NO LISTE INT.			
	28 DAYS 2 MOS	2 MOS	3 MOS	4 MOS	5 MOS	6 MOS	7 MOS	8 MOS	9 MOS	10 MOS	11 MOS					
2.2 1.3	1.7 0.8	-	0.6 0.5	-	-	-	-	-	-	-	-	-	-	-	-	-
0.6 0.3	-	-	0.6 0.3	-	-	-	-	-	-	-	-	-	-	SOUFFRANCE FOETALE CHEZ ENFANT NE VIVANT	7682-7684	
0.5 0.6 0.5	- 0.6 0.3	-	-	0.5 0.3	-	-	-	-	-	-	-	-	-	ASPHYXIE OBSTETRICALE	7685-7689	
6.8 3.9 5.4	2.1 0.6 1.3	0.5 0.6 0.5	0.5 - 0.3	1.6 0.6 1.1	0.5 0.6 0.5	1.0 - 0.5	- 0.6 0.3	0.6 0.6 0.3	- - 0.3	0.5 - 0.3	-	-	-	SYNDROME DE DETRESSE RESPIRATOIRE	769	
9.4 6.6 8.0	2.1 1.7 1.9	1.0 - 0.5	1.0 2.2 1.6	1.0 - 0.5	1.6 1.1 1.3	1.6 - 0.8	1.0 0.6 0.8	- - -	- 0.6 -	- 0.6 0.3	-	-	0.6 0.3	AUTRES AFFECTIONS RESPIRAT- OIRES DU NOUVEAU-NE	770	
1.0 0.5	0.5 0.3	-	-	0.5 0.3	-	-	-	-	-	-	-	-	-	INFECTIONS SPECIFIQUES DE LA PERIODE PERINATALE	771	
0.5 0.6 0.5	0.5 0.6 0.5	-	-	-	-	-	-	-	-	-	-	-	-	HEMORRAGIES FOETALE ET NEONATALE	772	
0.6 0.3	-	-	-	-	-	-	0.6 0.3	-	-	-	-	-	-	MAL. HEMO. NN DUE A ISO-IMM- UN. ET AUTRES ICTERES PERIN.	773-0774	
-	-	-	-	-	-	-	-	-	-	-	-	-	-	SYNDROME D'ENFANT DE MERE DIABET., DIAB. SUCRE NEONAT.	7750-7751	
-	-	-	-	-	-	-	-	-	-	-	-	-	-	MALADIE HEMORRAGIQUE DU NOUVEAU-NE	7760	
1.0 3.3 2.1	1.0 2.2 1.6	-	0.6 0.3	-	0.6 0.3	-	-	-	-	-	-	-	-	AFFECT. COMMENC., LA PERIODE PERI.. AUTRES, MAL DEFINIES	7752-7759 7761-779	
21.3 19.8 20.6	6.8 8.3 7.5	1.6 0.6 1.1	2.6 4.4 3.5	3.6 0.6 2.1	2.1 2.2 2.1	3.1 0.6 1.9	1.0 1.1 1.1	- 0.6 0.3	0.5 0.6 0.5	- 0.6 0.3	- 0.6 0.3	- 0.6 0.3	-	TOTAL 760-779		
129.5 83.8 107.3	31.2 25.9 28.6	34.3 23.7 29.2	25.5 17.6 21.7	18.7 6.1 12.6	11.4 5.5 8.6	4.7 2.8 3.7	2.1 0.6 1.3	1.0 0.6 0.8	0.5 1.1 0.8	-	-	-	-	SYNDROME DE MORT SUBITE DU NOURRISSON	7980	
9.9 9.4 9.6	1.6 1.7 1.6	4.2 2.2 3.2	2.1 2.2 2.1	0.5 0.6 0.5	- 1.1 0.5	0.5 0.6 0.5	0.5 - 0.3	0.5 0.6 0.5	0.5 - 0.3	-	-	-	-	SYMPTOMES, SIGNES ET AUTRES ETATS MORBIDES MAL DEFINIS	780-797 7981-799	
139.4 93.1 116.9	32.8 27.6 30.2	38.5 25.9 32.4	27.6 19.8 23.8	19.2 6.6 13.1	11.4 6.6 9.1	5.2 3.3 4.3	2.6 0.6 1.6	1.6 1.1 1.3	0.5 1.1 1.1	-	-	-	-	TOTAL 780-799		
9.4 5.6 8.0	1.0 1.7 1.3	0.5 0.6 0.5	3.1 0.6 1.9	1.0 - 0.5	1.0 - 0.5	1.0 1.7 1.3	0.5 0.6 0.5	0.5 0.6 0.5	- 0.6 0.3	-	-	0.5 0.6 0.5	-	ASPIRATION OU INGESTION ALI- MENT. AVEC OBSTRUCTION RESP.	E911-E912	
4.7 4.4 4.5	1.0 0.6 0.8	0.5 1.1 0.8	0.5 0.6 0.5	0.5 0.6 0.5	- - -	- 0.6 -	1.0 1.1 1.1	- - -	0.5 - 0.3	0.5 - 0.3	-	-	-	SUFFOCATION MECANIQUE ACCIDENTELLE	E913	
10.4 6.1 8.3	2.1 0.6 1.3	0.5 0.6 0.5	1.0 1.1 1.1	0.5 1.1 0.8	0.5 0.6 0.5	1.6 - 0.8	0.5 - 0.3	1.0 - 0.5	1.0 0.6 0.8	1.6 1.1 1.3	-	0.6 1.1 0.3	-	AUTRES CAUSES ACCIDENTELLES ET EFFETS ADVERSEES	E800-E910 E914-E949	
24.4 17.1 20.9	4.2 2.8 3.5	1.6 2.2 1.9	4.7 2.2 3.5	2.1 1.7 1.9	1.6 0.6 1.1	2.6 2.2 2.4	2.1 1.7 1.9	1.6 0.6 1.1	1.6 1.1 1.3	2.1 1.1 1.6	0.5 1.1 0.8	-	-	TOTAL E800-E949		
0.5 1.7 1.1	- 0.6 0.3	-	-	0.5 - 0.3	-	-	-	-	-	-	-	-	-	ENFANT MALTRAITE	E967	
1.0 1.1 1.1	0.5 0.6 0.5	- 0.6 0.3	0.5 - 0.3	-	-	-	-	-	-	-	-	-	-	AUTRE HOMICIDE	E960-E966 E968-E969	
1.6 2.8 2.1	0.5 1.1 0.8	- 0.6 0.3	0.5 - 0.3	0.5 - 0.3	-	-	-	-	-	-	0.6 0.3	-	0.6 0.3	TOTAL E960-E969		
19.8 15.4 17.7	1.0 3.9 2.4	4.2 2.8 3.5	2.1 3.3 2.7	2.6 0.6 1.6	1.6 1.7 1.6	2.1 0.6 1.3	2.1 0.6 1.3	0.5 1.1 0.8	1.0 - 0.5	0.5 0.6 0.5	2.1 0.6 1.3	-	-	TOUTES LES AUTRES CAUSES	001-E999	
328.2 281.6 305.6	72.8 76.6 74.7	67.1 54.6 61.0	55.1 43.0 49.2	46.3 22.6 34.8	25.0 22.0 23.5	20.8 18.2 19.5	13.0 8.8 11.0	8.8 9.4 9.1	8.3 9.4 8.8	5.2 7.7 6.4	5.7 9.4 7.5	-	-	TOUTES LES CAUSES		

TABLE 9. NEONATAL DEATHS AND RATES FOR SELECTED DETAILED CAUSES, CANADA AND PROVINCES, 1983 - CONTINUED

INT'L LIST NO.	CAUSE OF DEATH (NINTH REVISION)		CANADA	NFLD. T.-N.	P.E.I. I.P.E.	N.S. N.-E.	N.B.	QUE.	ONT.	MAN.	SASK.	ALTA. ALB.	B.C. C.-B.	YUKON	N.W.T. T.N.O.
558	INFECTIVE ENTERITIS, COLITIS	F	1	-	-	-	-	-	-	-	-	1	-	-	-
		T	1	-	-	-	-	-	-	-	-	1	-	-	-
520-534, 536-543, 562-579	REMAINDER OF DISEASES OF DIGESTIVE SYSTEM	M	1	-	-	-	-	-	-	-	-	1	-	-	-
		F	-	-	-	-	-	-	-	-	-	-	-	-	-
		T	1	-	-	-	-	-	-	-	-	-	1	-	-
TOTAL 520-579		M	3	-	-	-	-	-	1	-	-	1	1	-	-
		F	2	-	-	-	-	-	1	-	-	1	-	-	-
		T	5	-	-	-	-	-	2	-	-	2	1	-	-
740	ANENCEPHALUS AND SIMILAR ANOMALIES	M	32	-	-	1	3	2	18	3	2	1	2	-	-
		F	43	1	-	4	2	11	11	4	-	4	5	1	-
		T	75	1	-	5	5	13	29	7	2	5	7	1	-
741	SPINA BIFIDA	M	20	-	-	-	-	10	7	-	-	-	2	-	1
		F	28	-	-	3	1	17	3	-	-	3	1	-	-
		T	48	-	-	3	1	27	10	-	-	3	3	-	1
7423	CONGENITAL HYDROCEPHALUS	M	14	-	-	-	-	4	6	-	-	3	1	-	-
		F	10	-	-	-	-	2	3	1	-	2	2	-	-
		T	24	-	-	-	-	6	9	1	-	5	3	-	-
7420-7422, 7424-7429, 743	OTHER CONGENITAL ANOMALIES OF CNS AND EYE	M	22	-	-	-	1	5	7	4	-	2	2	1	-
		F	12	-	-	1	2	3	5	1	-	-	-	-	-
		T	34	-	-	1	3	8	12	5	-	2	2	1	-
745-746	CONGENITAL ANOMALIES OF HEART	M	106	4	-	7	6	23	31	6	5	11	12	-	1
		F	68	1	-	2	1	15	27	3	7	9	3	-	-
		T	174	5	-	9	7	38	58	9	12	20	15	-	1
747	OTHER CONGENITAL ANOMALIES OF CIRCULATORY SYSTEM	M	25	-	-	1	-	3	10	1	4	4	2	-	-
		F	25	-	1	2	1	4	10	3	1	2	1	-	-
		T	50	-	1	3	1	7	20	4	5	6	3	-	-
748	CONGENITAL ANOMALIES OF RESPIRATORY SYSTEM	M	48	-	-	2	2	6	13	4	4	7	10	-	-
		F	31	-	-	2	1	2	11	2	-	4	8	-	1
		T	79	-	-	4	3	8	24	6	4	11	18	-	1
749-751	CONGENITAL ANOMALIES OF DIGESTIVE SYSTEM	M	2	-	-	-	-	-	1	-	1	-	-	-	-
		F	3	-	-	-	2	-	-	-	1	-	-	-	-
		T	5	-	-	-	2	-	1	-	2	-	-	-	-
752-753	CONGENITAL ANOMALIES OF GENITOURINARY SYSTEM	M	26	1	2	1	2	4	9	-	1	1	5	-	-
		F	12	-	1	-	4	3	1	-	-	2	1	-	-
		T	38	1	2	2	8	12	1	1	1	3	6	-	-
754-756	CONGENITAL ANOMALIES OF MUSCULOSKELETAL SYSTEM	M	33	1	-	-	2	7	10	3	-	3	7	-	-
		F	40	1	-	1	-	8	15	3	2	3	7	-	-
		T	73	2	-	1	2	15	25	6	2	6	14	-	-
7580	DOWN'S SYNDROME	M	-	-	-	-	-	-	-	-	-	-	-	-	-
		F	6	-	-	-	-	3	1	-	-	1	1	-	-
		T	6	-	-	-	-	3	1	-	-	1	1	-	-
7581-7589	OTHER CHROMOSOMAL ANOMALIES	M	23	-	-	1	-	8	6	2	2	-	2	-	2
		F	23	-	-	-	-	7	10	1	-	2	3	-	-
		T	46	-	-	1	-	15	16	3	2	2	5	-	2
744, 757, 759	ALL OTHER AND UNSPECIFIED CONGENITAL ANOMALIES	M	27	3	-	-	1	7	5	1	4	2	4	-	-
		F	19	-	-	2	-	6	2	1	5	3	-	-	-
		T	46	3	-	2	1	13	7	2	9	5	4	-	-
TOTAL 740-759		M	378	9	2	13	17	79	123	24	23	34	49	1	4
		F	320	3	1	18	10	82	101	20	16	35	32	1	1
		T	698	12	3	31	27	161	224	44	39	69	81	2	5
760	NB AFFECT. BY MATERNAL CONDITION UNRELATED TO PREGNANCY	M	11	-	-	-	-	1	2	1	-	2	5	-	-
		F	7	-	-	-	-	3	3	1	-	-	-	-	-
		T	18	-	-	-	-	4	5	2	-	2	5	-	-
761	NEWBORN AFFECTED BY MATERNAL COMPLICATIONS OF PREGNANCY	M	55	1	-	2	1	27	9	4	1	7	3	-	-
		F	41	-	-	-	1	20	6	5	-	4	4	1	-
		T	96	1	-	2	2	47	15	9	1	11	7	1	-
762	NB AFFECT. BY COMPLICATIONS, PLACENTA, CORD AND MEMBRANES	M	70	1	1	3	1	13	23	3	1	11	11	2	-
		F	37	-	-	-	1	9	12	1	-	4	10	-	-
		T	107	1	1	3	2	22	35	4	1	15	21	2	-
763	NB AFFECT. BY OTHER COMPLICATIONS OF LABOR AND DELIVERY	M	8	-	-	-	-	1	6	-	-	-	1	-	-
		F	8	-	-	-	-	2	1	-	-	5	-	-	
		T	16	-	-	-	-	1	8	1	-	5	1	-	-
764	SLOW FETAL GROWTH AND FETAL MALNUTRITION	M	6	-	-	-	-	1	3	-	-	-	2	-	-
		F	3	-	-	-	-	2	-	-	-	1	-	-	
		T	9	-	-	-	-	3	3	-	-	1	2	-	-
765	DISORDERS RELATING TO SHORT GEST. AND UNSPECIFIED LOW BW	M	111	1	-	9	4	22	39	7	9	7	11	1	1
		F	106	7	-	1	4	17	33	8	12	12	11	-	1
		T	217	8	-	10	8	39	72	15	21	19	22	1	2
766	DISORDERS RELATING TO LONG GEST. AND HIGH BIRTHWEIGHT	M	-	-	-	-	-	-	-	-	-	-	-	-	-
		F	-	-	-	-	-	-	-	-	-	-	-	-	-
		T	-	-	-	-	-	-	-	-	-	-	-	-	-
767	BIRTH TRAUMA	M	23	-	-	-	1	10	7	2	2	1	-	-	-

TABLEAU 9. MORTALITE NEONATALE DUE A CERTAINES CAUSES DETAILLEES ET TAUX, CANADA ET PROVINCES, 1983 - SUITE

CANADA	NFLD. T.-N.	P.E.I. I.-P.E.	N.S. N.-E.	N.B.	QUE.	ONT.	MAN.	SASK.	ALTA. - ALB.	B.C. - C.-B.	YUKON	N.W.T. - T.N.O.	CAUSES DE DECES (NEUVIEME REVISION)	NO LISTE INT.
0.6	-	-	-	-	-	-	-	-	4.5	-	-	-	ERITE ET COLITE NON INFECT.	558
0.3	-	-	-	-	-	-	-	-	2.2	-	-	-		
0.5	-	-	-	-	-	-	-	-	4.3	-	-	-	AUTRES MALADIES DE L'	520-534,
-	-	-	-	-	-	-	-	-	-	-	-	-	APPAREIL DIGESTIF	536-543,
0.3	-	-	-	-	-	-	-	-	2.2	-	-	-		562-578
1.6	-	-	-	-	-	1.5	-	-	4.3	4.5	-	-	TOTAL 520-579	
1.1	-	-	-	-	-	1.6	-	-	4.5	-	-	-		
1.3	-	-	-	-	-	1.6	-	-	4.4	2.3	-	-		
16.6	-	-	15.8	55.9	4.4	27.6	35.1	22.1	4.3	9.1	-	-	ANENCEPHALIE ET ANOMALIES	740
23.7	23.0	-	66.0	38.8	25.9	17.8	49.7	-	18.1	23.9	393.7	-	SIMILAIRES	
20.1	11.2	-	40.3	47.5	14.7	22.9	42.2	11.2	11.0	16.3	185.2	-		
10.4	-	-	-	-	21.9	10.7	-	-	-	9.1	-	127.4	SPINA BIFIDA	741
15.4	-	-	49.5	19.4	40.0	4.9	-	-	13.6	4.8	-	-		
12.8	-	-	24.2	9.5	30.6	7.9	-	-	6.6	7.0	-	67.1		
7.3	-	-	-	-	8.8	9.2	-	-	12.8	4.5	-	-	HYDROCEPHALIE CONGENITALE	7423
5.5	-	-	-	-	4.7	4.9	12.4	-	9.1	9.6	-	-		
6.4	-	-	-	-	6.8	7.1	6.0	-	11.0	7.0	-	-		
11.4	-	-	-	18.6	11.0	10.7	46.8	-	8.5	9.1	349.7	-	AUTRES ANOMALIES CONGENIT-	7420-7422
6.6	-	-	16.5	38.8	7.1	8.1	12.4	-	-	-	-	-	ALE SNC ET DE L'OEIL	7424-7429
9.1	-	-	8.1	28.5	9.1	9.5	30.1	-	4.4	4.7	185.2	-		743
55.1	87.2	-	110.4	111.8	50.4	47.6	70.2	55.3	46.9	54.6	-	127.4	ANOMALIES CONGENITALES	745-746
37.5	23.0	-	33.0	19.4	35.3	43.8	37.3	79.5	40.8	14.3	-	-	DU COEUR	
46.6	56.0	-	72.6	66.6	43.1	45.7	54.2	67.2	43.9	34.9	-	67.1		
13.0	-	-	15.8	-	6.6	15.3	11.7	44.2	17.0	9.1	-	-	AUTRES ANOMALIES CONGENITAL-	747
13.8	-	105.7	33.0	19.4	9.4	16.2	37.3	11.4	9.1	4.8	-	-	ES. L'APPAREIL CIRCULATOIRES	
13.4	-	52.4	24.2	9.5	7.9	15.8	24.1	28.0	13.2	7.0	-	-		
25.0	-	-	31.6	37.3	13.1	19.9	46.8	44.2	29.8	45.5	-	-	ANOMALIES CONGENITALES DE	748
17.1	-	-	33.0	19.4	4.7	17.8	24.8	-	18.1	38.2	-	141.6	L'APPAREIL RESPIRATOIRE	
21.1	-	-	32.3	28.5	9.1	18.9	36.1	22.4	24.1	41.9	-	67.1		
1.0	-	-	-	-	-	1.5	-	11.1	-	-	-	-	ANOMALIES CONGENITALES DE	749-751
1.7	-	-	-	38.8	-	-	-	11.4	-	-	-	-	L'APPAREIL DIGESTIF	
1.3	-	-	-	19.0	-	0.8	-	11.2	-	-	-	-		
13.5	21.8	208.1	15.8	37.3	8.8	13.8	-	11.1	4.3	22.7	-	-	ANOMALIES CONGENITALES DES	752-753
6.6	-	-	16.5	-	9.4	4.9	12.4	-	9.1	4.8	-	-	ORGANES GENITO-URINAIRES	
10.2	11.2	104.9	16.1	19.0	9.1	9.5	6.0	5.6	6.6	14.0	-	-		
17.2	21.8	-	-	37.3	15.3	15.3	35.1	-	12.8	31.8	-	-	ANOMALIES CONGENITALES DU	754-756
22.0	23.0	-	16.5	-	18.8	24.3	37.3	22.7	13.6	33.5	-	-	SYSTEME OSTEO-MUSCULAIRE	
19.5	22.4	-	8.1	19.0	17.0	19.7	36.1	11.2	13.2	32.6	-	-		
-	-	-	-	-	-	-	-	-	-	-	-	-	DOWN'S SYNDROME	7580
3.3	-	-	-	-	7.1	1.6	-	-	4.5	4.8	-	-		
1.6	-	-	-	-	3.4	0.8	-	-	2.2	2.3	-	-		
12.0	-	-	15.8	-	17.5	9.2	23.4	22.1	-	9.1	-	254.8	AUTRES ABERRATIONS	7581-7589
12.7	-	-	-	-	16.5	16.2	12.4	-	9.1	14.3	-	-	CHROMOSOMIQUES	
12.3	-	-	8.1	-	17.0	12.6	18.1	11.2	4.4	11.6	-	134.1		
14.0	65.4	-	-	18.6	15.3	7.7	11.7	44.2	8.5	18.2	-	-	AUTRES ET SANS PRECISION	744,757,
10.5	-	-	33.0	-	14.1	3.2	12.4	56.8	13.6	-	-	-		759
12.3	33.6	-	16.1	9.5	14.7	5.5	12.0	50.4	11.0	9.3	-	-		
196.6	196.2	208.1	205.1	316.8	173.1	188.7	280.6	254.4	144.8	222.7	349.7	509.6	TOTAL 740-759	
176.4	69.1	105.7	296.9	194.1	192.9	163.9	248.5	181.7	158.5	153.0	393.7	141.6		
186.8	134.4	157.3	250.0	256.7	182.6	176.6	265.0	218.5	151.5	188.7	370.4	335.3		
5.7	-	-	-	-	2.2	3.1	11.7	-	8.5	22.7	-	-	TROUBLES MATERNELS NON	760
3.9	-	-	-	-	7.1	4.9	12.4	-	-	-	-	-	DE LA GROSSESSE	
4.8	-	-	-	-	4.5	3.9	12.0	-	4.4	11.6	-	-		
28.6	21.8	-	31.6	18.6	59.1	13.8	46.8	11.1	29.8	13.6	-	-	NOUVEAU-NE AFFECTE PAR COMP.	761
22.6	-	-	-	19.4	47.1	9.7	62.1	-	18.1	19.1	393.7	-	MATERNELLES DE LA GROSSESSE	
25.7	11.2	-	16.1	19.0	53.3	11.8	54.2	5.6	24.1	16.3	185.2	-		
36.4	21.8	104.1	47.3	18.6	28.5	35.3	35.1	11.1	46.9	50.0	699.3	-	NOUVEAU-NE AFFECTE PAR COMP.	762
20.4	-	-	-	19.4	21.2	19.5	12.4	-	18.1	47.8	-	-	PLACENTA, CORD, MEMBRANES	
28.6	11.2	52.4	24.2	19.0	25.0	27.6	24.1	5.6	32.9	48.9	370.4	-		
4.2	-	-	-	-	2.2	9.2	-	-	-	4.5	-	-	NOUVEAU-NE AFFECTE PAR COMP.	763
4.4	-	-	-	-	-	3.2	12.4	-	22.6	-	-	-	DU TRAVAIL OU D'ACCOUCHEMENT	
4.3	-	-	-	-	1.1	6.3	6.0	-	11.0	2.3	-	-		
3.1	-	-	-	-	2.2	4.6	-	-	-	9.1	-	-	CROISSANCE LENTE ET	764
1.7	-	-	-	-	4.7	-	-	-	4.5	-	-	-	MALNUTRITION	
2.4	-	-	-	-	3.4	2.4	-	-	2.2	4.7	-	-		
57.7	21.8	-	142.0	74.5	48.2	59.8	81.8	99.5	29.8	50.0	349.7	127.4	BRIEVETE DE GESTATION, POIDS	765
58.4	161.3	-	16.5	77.7	40.0	53.5	99.4	136.3	54.4	52.6	-	141.6	LEGER SAI	
58.1	89.6	-	80.6	76.1	44.2	56.8	90.4	117.7	41.7	51.3	185.2	134.1		
-	-	-	-	-	-	-	-	-	-	-	-	-	LONGUE GESTATION ET POIDS	766
-	-	-	-	-	-	-	-	-	-	-	-	-	ELEVE	
-	-	-	-	-	-	-	-	-	-	-	-	-		
12.0	-	-	-	18.6	21.9	10.7	23.4	22.1	4.3	-	-	-	TRAUMATISME OBSTETRICAL	767

TABLE 9. NEONATAL DEATHS AND RATES FOR SELECTED DETAILED CAUSES, CANADA AND PROVINCES, 1983 - CONCLUDED

INT'L LIST NO.	CAUSE OF DEATH (NINTH REVISION)	CANADA	NFLD.	P.E.I.	N.S.	N.B.	QUE.	ONT.	MAN.	SASK.	ALTA.	B.C.	YUKON	N.W.T.
			T.-N.	I.P.E.	N.-E.						ALB.	C.-B.		T.N.O.
		F 19	-	-	-	-	5	7	-	1	4	2	-	-
		T 42	-	-	-	1	15	14	2	3	5	2	-	-
7682-7684	FETAL DISTRESS IN LIVEBORN INFANT	M 20	1	-	1	-	11	1	2	-	2	2	-	-
		F 12	1	-	-	-	6	1	-	2	2	-	-	-
		T 32	2	-	1	-	17	2	2	2	4	2	-	-
7685-7689	BIRTH ASPHYXIA	M 32	-	-	1	1	1	16	2	1	3	7	-	-
		F 29	-	-	4	3	4	8	1	2	5	2	-	-
		T 61	-	-	5	4	5	24	3	3	8	9	-	-
769	RESPIRATORY DISTRESS SYNDROME	M 182	7	1	4	4	51	60	13	11	16	13	-	2
		F 125	6	-	2	6	37	39	3	7	17	8	-	-
		T 307	13	1	6	10	88	99	16	18	33	21	-	2
770	OTHER RESPIRATORY CONDITIONS OF NEWBORN	M 118	14	-	2	4	18	38	6	3	14	16	1	2
		F 71	5	1	4	4	10	21	3	3	11	8	-	1
		T 189	19	1	6	8	28	59	9	6	25	24	1	3
771	INFECTIONS SPECIFIC TO THE PERINATAL PERIOD	M 33	-	-	1	-	8	15	1	-	3	5	-	-
		F 21	-	-	-	-	4	13	-	-	1	3	-	-
		T 54	-	-	1	-	12	28	1	-	4	8	-	-
772	NEONATAL HAEMORRHAGE	M 7	-	-	1	-	1	2	1	1	1	-	-	-
		F 17	-	-	1	-	6	9	-	-	-	1	-	-
		T 24	-	-	2	-	7	11	1	1	1	1	-	-
773-774	HAEMOLYTIC DIS. NB DUE TO ISOIMMUN., OTHER PERI. JAUN.	M 2	-	-	-	-	-	1	1	-	-	-	-	-
		F 1	-	-	-	-	-	1	-	-	-	-	-	-
		T 3	-	-	-	-	-	2	1	-	-	-	-	-
7750-7751	SYNDROME, INFANT, DIABETIC MOTHER AND NEONATAL DIABETES	M 1	-	-	-	-	-	1	-	-	-	-	-	-
		F 1	-	-	-	-	1	-	-	-	-	-	-	-
		T 2	-	-	-	-	1	1	-	-	-	-	-	-
7760	HAEMORRHAGIC DISEASE OF NEWBORN	M -	-	-	-	-	-	-	-	-	-	-	-	-
		F 1	-	-	-	-	-	-	-	-	-	1	-	-
		T 1	-	-	-	-	-	-	-	-	-	1	-	-
7752-7759	ALL OTHER AND ILL-DEFINED CONDITIONS	M 32	-	-	3	3	6	10	2	-	2	5	-	1
		F 34	2	1	2	3	4	13	-	2	3	4	-	-
		T 66	2	1	5	6	10	23	2	2	5	9	-	1
	TOTAL 760-779	M 711	25	2	27	19	171	233	45	29	69	81	4	6
		F 533	21	2	14	22	128	168	23	29	59	54	1	2
		T 1,244	46	4	41	41	299	401	68	58	138	135	5	8
7980	SUDDEN INFANT DEATH SYNDROME	M 18	1	-	1	-	3	6	-	1	4	2	-	-
		F 15	2	1	-	-	2	5	3	1	-	1	-	-
		T 33	3	1	1	-	5	11	3	2	4	3	-	-
780-797, 7981-799	SYMPTONS, SIGNS AND AND ALL OTHER ILL-DEFINED CONDITIONS	M 5	-	1	-	-	-	2	-	-	1	-	-	1
		F -	-	-	-	-	-	-	-	-	-	-	-	-
		T 5	-	1	-	-	-	2	-	-	1	-	-	1
	TOTAL 780-799	M 23	1	1	1	-	3	8	-	1	5	2	-	1
		F 15	2	1	-	-	2	5	3	1	-	1	-	-
		T 38	3	2	1	-	5	13	3	2	5	3	-	1
E911-E912	INHALATION, INGESTION, FOOD CAUSING RESPIR. OBSTRUCTION	M -	-	-	-	-	-	-	-	-	-	-	-	-
		F -	-	-	-	-	-	-	-	-	-	-	-	-
		T -	-	-	-	-	-	-	-	-	-	-	-	-
E913	ACCIDENTAL MECHANICAL SUFFOCATION	M 1	-	-	-	-	-	1	-	-	-	-	-	-
		F -	-	-	-	-	-	-	-	-	-	-	-	-
		T 1	-	-	-	-	-	1	-	-	-	-	-	-
E800-E910, E914-E949	OTHER ACCIDENTAL CAUSES AND ADVERSE EFFECTS	M 1	-	-	-	-	1	-	-	-	-	-	-	-
		F 2	-	-	-	-	-	1	-	1	-	-	-	-
		T 3	-	-	-	-	1	1	-	1	-	-	-	-
	TOTAL E800-E949	M 2	-	-	-	-	1	1	-	-	-	-	-	-
		F 2	-	-	-	-	-	1	-	1	-	-	-	-
		T 4	-	-	-	-	1	2	-	1	-	-	-	-
E967	CHILD BATTERING AND OTHER MALTREATMENT	M 1	-	-	-	-	1	-	-	-	-	-	-	-
		F -	-	-	-	-	-	-	-	-	-	-	-	-
		T 1	-	-	-	-	1	-	-	-	-	-	-	-
E960-E966, E968-E969	OTHER HOMICIDE	M 2	-	-	-	-	-	2	-	-	-	-	-	-
		F 4	-	-	1	1	-	1	1	-	-	-	-	-
		T 6	-	-	1	1	-	3	1	-	-	-	-	-
	TOTAL E960-E969	M 3	-	-	-	-	1	2	-	-	-	-	-	-
		F 4	-	-	1	1	-	1	1	-	-	-	-	-
		T 7	-	-	1	1	1	3	1	-	-	-	-	-
001-E999	ALL OTHER CAUSES	M 12	-	-	-	-	2	7	1	1	1	-	-	-
		F 4	1	-	-	-	1	1	-	1	-	-	-	-
		T 16	1	-	-	-	3	8	1	2	1	-	-	-
	ALL CAUSES	M 1,152	35	6	42	37	263	382	70	55	111	134	6	11
		F 888	28	4	33	33	214	281	48	48	106	88	2	3
		T 2,040	63	10	75	70	477	663	118	103	217	222	8	14

TABLEAU 9. MORTALITE NEONATALE DUE A CERTAINES CAUSES DETAILLEES ET TAUX, CANADA ET PROVINCES, 1983 - FIN

CANADA	NFLD. T.-N.	P.E.I. I.P.E.	N.S. N.-E.	N.B.	QUE.	ONT.	MAN.	SASK.	ALTA. ALB.	B.C. C.-B.	YUKON	N.W.T. T.N.O.	CAUSES DE DECES (NEUVIEME REVISION)	NO LISTE INT.
10.5	-	-	-	-	11.8	11.4	-	11.4	18.1	9.6	-	-		
11.2	-	-	-	9.5	17.0	11.0	12.0	16.8	11.0	4.7	-	-		
10.4	21.8	-	15.8	-	24.1	1.5	23.4	-	8.5	9.1	-	-	SOUFFRANCE FOETALE CHEZ ENFANT NE VIVANT	7682-7684
6.6	23.0	-	-	-	14.1	1.6	-	22.7	9.1	-	-	-		
8.6	22.4	-	8.1	-	19.3	1.6	12.0	11.2	8.8	4.7	-	-		
16.6	-	-	15.8	18.6	2.2	24.5	23.4	11.1	12.8	31.8	-	-	ASPHYXIE OBSTETRICALE	7685-7689
16.0	-	-	66.0	58.2	9.4	13.0	12.4	22.7	22.6	9.6	-	-		
16.3	-	-	40.3	38.0	5.7	18.9	18.1	16.8	17.6	21.0	-	-		
94.7	152.6	104.1	63.1	74.5	111.7	92.0	152.0	121.7	68.2	59.1	-	254.8	SYNDROME DE DETRESSE RESPIRATOIRE	769
68.9	138.2	-	33.0	116.5	87.1	63.3	37.3	79.5	77.0	38.2	-	-		
82.2	145.6	52.4	48.4	95.1	99.8	76.1	96.4	100.9	72.4	48.9	-	134.1		
61.4	305.1	-	31.6	74.5	39.4	58.3	70.2	33.2	59.6	72.7	349.7	254.8	AUTRES AFFECTIONS RESPIRAT- OIRES DU NOUVEAU-NE	770
39.1	115.2	105.7	66.0	77.7	23.5	34.1	37.3	34.1	49.8	38.2	-	141.6		
50.6	212.8	52.4	48.4	76.1	31.8	46.5	54.2	33.6	54.9	55.9	185.2	201.2		
17.2	-	-	15.8	-	17.5	23.0	11.7	-	12.8	22.7	-	-	INFECTIONS SPECIFIQUES DE LA PERIODE PERINATALE	771
11.6	-	-	-	-	9.4	21.1	-	-	4.5	14.3	-	-		
14.5	-	-	8.1	-	13.6	22.1	6.0	-	8.8	18.6	-	-		
3.6	-	-	15.8	-	2.2	3.1	11.7	11.1	4.3	-	-	-	HEMORRAGIES FOETALE ET NEONATALE	772
9.4	-	-	16.5	-	14.1	14.6	-	-	-	4.8	-	-		
6.4	-	-	16.1	-	7.9	8.7	6.0	5.6	2.2	2.3	-	-		
1.0	-	-	-	-	-	1.5	11.7	-	-	-	-	-	MAL. HEMO. NN DUE A ISO-IMM- UN. ET AUTRES ICTERES PERIN.	773-0774
0.6	-	-	-	-	-	1.6	-	-	-	-	-	-		
0.8	-	-	-	-	-	1.6	6.0	-	-	-	-	-		
0.5	-	-	-	-	-	1.5	-	-	-	-	-	-	SYNDROME D'ENFANT DE MERE DIABET., DIAB. SUCRE NEONAT.	7750-7751
0.6	-	-	-	-	2.4	-	-	-	-	-	-	-		
0.5	-	-	-	-	1.1	0.8	-	-	-	-	-	-		
0.6	-	-	-	-	-	-	-	-	-	-	-	-	MALADIE HEMORRAGIQUE DU NOUVEAU-NE	7760
0.3	-	-	-	-	-	-	-	-	-	4.8	-	-		
16.6	-	-	47.3	55.9	13.1	15.3	23.4	-	8.5	22.7	-	127.4	AFFECT. COMMENC., LA PERIODE PERI., AUTRES, MAL DEFINIES	7752-7759
18.7	46.1	105.7	33.0	58.2	9.4	21.1	-	22.7	13.6	19.1	-	-		
17.7	22.4	52.4	40.3	57.0	11.3	18.1	12.0	11.2	11.0	21.0	-	67.1		
369.9	544.9	208.1	426.0	354.0	374.6	357.4	526.1	320.7	293.9	368.2	1398.6	764.3	TOTAL 760-779	
293.7	483.8	211.4	230.9	427.1	301.1	272.6	285.7	329.4	312.5	258.1	393.7	283.3		
332.9	515.2	209.8	330.6	389.8	339.2	316.2	409.6	325.0	302.9	314.5	925.9	536.6		
9.4	21.8	-	15.8	-	6.6	9.2	-	11.1	17.0	9.1	-	-	SYNDROME DE MORT SUBITE DU NOURRISSON	7980
8.3	46.1	105.7	-	-	4.7	8.1	37.3	11.4	-	4.8	-	-		
8.8	33.6	52.4	8.1	-	5.7	8.7	18.1	11.2	8.8	7.0	-	-		
2.6	-	104.1	-	-	-	3.1	-	-	4.3	-	-	127.4	SYMPTOMES, SIGNES ET AUTRES ETATS MORBIDES MAL DEFINIS	780-797 7981-799
1.3	-	52.4	-	-	-	1.6	-	-	2.2	-	-	67.1		
12.0	21.8	104.1	15.8	-	6.6	12.3	-	11.1	21.3	9.1	-	127.4	TOTAL 780-799	
8.3	46.1	105.7	-	-	4.7	8.1	37.3	11.4	-	4.8	-	-		
10.2	33.6	104.9	8.1	-	5.7	10.3	18.1	11.2	11.0	7.0	-	67.1		
-	-	-	-	-	-	-	-	-	-	-	-	-	ASPIRATION OU INGESTION ALI- MENT. AVEC OBSTRUCTION RESP.	E911-E912
-	-	-	-	-	-	-	-	-	-	-	-	-		
0.5	-	-	-	-	-	1.5	-	-	-	-	-	-	SUFFOCATION MECANIQUE ACCIDENTELLE	E913
0.3	-	-	-	-	-	0.8	-	-	-	-	-	-		
0.5	-	-	-	-	2.2	-	-	-	-	-	-	-	AUTRES CAUSES ACCIDENTELLES ET EFFETS ADVERSEES	E800-E910 E914-E949
1.1	-	-	-	-	-	1.6	-	11.4	-	-	-	-		
0.8	-	-	-	-	1.1	0.8	-	5.6	-	-	-	-		
1.0	-	-	-	-	2.2	1.5	-	-	-	-	-	-	TOTAL E800-E949	
1.1	-	-	-	-	-	1.6	-	11.4	-	-	-	-		
1.1	-	-	-	-	1.1	1.6	-	5.6	-	-	-	-		
0.5	-	-	-	-	2.2	-	-	-	-	-	-	-	ENFANT MALTRAITE	E967
-	-	-	-	-	-	-	-	-	-	-	-	-		
0.3	-	-	-	-	1.1	-	-	-	-	-	-	-		
1.0	-	-	-	-	-	3.1	-	-	-	-	-	-	AUTRE HOMICIDE	E960-E966 E968-E969
2.2	-	-	16.5	19.4	-	1.6	12.4	-	-	-	-	-		
1.6	-	-	8.1	9.5	-	2.4	6.0	-	-	-	-	-		
1.6	-	-	-	-	2.2	3.1	-	-	-	-	-	-	TOTAL E960-E969	
2.2	-	-	16.5	19.4	-	1.6	12.4	-	-	-	-	-		
1.9	-	-	8.1	9.5	1.1	2.4	6.0	-	-	-	-	-		
6.2	-	-	-	-	4.4	10.7	11.7	11.1	4.3	-	-	-	TOUTES LES AUTRES CAUSES	001-E999
2.2	23.0	-	-	-	2.4	1.6	-	11.4	-	-	-	-		
4.3	11.2	-	-	-	3.4	6.3	6.0	11.2	2.2	-	-	-		
599.3	762.9	624.3	662.7	689.4	576.1	586.0	818.4	608.3	472.8	609.1	2097.9	1401.3	TOUTES LES CAUSES	
489.4	645.0	422.8	544.3	640.7	503.5	455.9	596.3	545.1	480.1	420.6	787.4	424.9		
545.9	705.6	524.4	604.8	665.5	541.1	522.8	710.8	577.1	476.3	517.3	1481.5	939.0		

TABLE 10. Perinatal Deaths(1) and Rates by Cause, Canada and Provinces, 1983

ICD-9 codes	Causes of perinatal deaths	1983												
		Canada	Nfld.	P.E.I.	N.S.	N.B.	Qué.	Ont.	Man.	Sask.	Alta.	B.C.	Yukon	N.W.T.
		T.-N.	I.-P.-É.	N.-É.							Alb.	C.-B.		T.N.-O.
		Total perinatal deaths - Total des décès périnatals												
038	Septicaemia	1	-	-	1	-	-	-	-	-	-	-	-	-
038.0	Streptococcal septicaemia	1	-	-	1	-	-	-	-	-	-	-	-	-
228	Haemangioma and lymphangioma, any site	1	-	-	-	-	1	-	-	-	-	-	-	-
228.1	Lymphangioma, any site	1	-	-	-	-	1	-	-	-	-	-	-	-
259	Other endocrine disorders	7	-	-	1	-	1	3	1	1	-	-	-	-
259.4	Dwarfism, not elsewhere classified	7	-	-	1	-	1	3	1	1	-	-	-	-
270	Disorders of amino-acid transport and metabolism	2	-	-	-	-	1	-	-	1	-	-	-	-
270.6	Disorders of urea cycle metabolism	2	-	-	-	-	1	-	-	1	-	-	-	-
272	Disorders of lipid metabolism	1	-	-	-	-	-	1	-	-	-	-	-	-
272.7	Lipidoses	1	-	-	-	-	-	1	-	-	-	-	-	-
276	Disorders of fluid, electrolyte and acid-base balance	2	-	-	-	-	-	2	-	-	-	-	-	-
276.7	Hyperpotassaemia	2	-	-	-	-	-	2	-	-	-	-	-	-
282	Hereditary haemolytic anaemias	1	-	-	-	-	-	1	-	-	-	-	-	-
282.4	Thalassaemias	1	-	-	-	-	-	1	-	-	-	-	-	-
289	Other diseases of blood and blood-forming organs	2	-	-	-	-	1	1	-	-	-	-	-	-
289.8	Other	1	-	-	-	-	-	1	-	-	-	-	-	-
289.9	Unspecified	1	-	-	-	-	1	-	-	-	-	-	-	-
320	Bacterial meningitis	3	-	-	-	-	1	2	-	-	-	-	-	-
320.2	Streptococcal meningitis	2	-	-	-	-	-	2	-	-	-	-	-	-
320.9	Meningitis due to unspecified bacterium	1	-	-	-	-	1	-	-	-	-	-	-	-
345	Epilepsy	1	-	-	-	-	-	-	-	-	1	-	-	-
345.3	Grand mal status	1	-	-	-	-	-	-	-	-	1	-	-	-
425	Cardiomyopathy	1	1	-	-	-	-	-	-	-	-	-	-	-
425.3	Endocardial fibroelastosis	1	1	-	-	-	-	-	-	-	-	-	-	-
482	Other bacterial pneumonia	1	-	-	-	-	-	-	-	-	-	1	-	-
482.3	Pneumonia due to Streptococcus	1	-	-	-	-	-	-	-	-	-	1	-	-
485	Bronchopneumonia, organism unspecified	1	-	-	-	-	-	-	-	-	-	1	-	-
486	Pneumonia, organism unspecified	4	1	-	-	-	-	2	-	-	1	-	-	-
553	Other hernia of abdominal cavity without mention of obstruction or gangrene	4	-	-	-	-	-	2	-	-	-	2	-	-
553.1	Umbilical	4	-	-	-	-	-	2	-	-	-	2	-	-
581	Nephrotic syndrome	1	-	-	-	-	-	1	-	-	-	-	-	-
581.9	Unspecified	1	-	-	-	-	-	1	-	-	-	-	-	-
740	Anencephalus and similar anomalies	129	6	-	5	8	24	49	8	4	13	11	1	-
740.0	Anencephalus	129	6	-	5	8	24	49	8	4	13	11	1	-

See footnote(s) at end of table.

TABLEAU 10. Mortalité périnatale(1) et taux, selon la cause, Canada et provinces, 1983

1983													Causes des décès périnatals	Codes de la CIM-9	
Canada	Nfld. T.-N.	P.E.I. Î.-P.-É.	N.S. N.-É.	N.B.	Qué.	Ont.	Man.	Sask.	Alta. Alb.	B.C. C.-B.	Yukon	N.W.T. T.N.-O.			
Rate per 100,000 total births (2) - Taux pour 100,000 naissances totales (2)															
0.3	-	-	8.0	-	-	-	-	-	-	-	-	-	-	Septicémie	038
0.3	-	-	8.0	-	-	-	-	-	-	-	-	-	-	Septicémie à streptocoques	038.0
0.3	-	-	-	-	1.1	-	-	-	-	-	-	-	-	Hémangiome et lymphangiome, tout siège	228
0.3	-	-	-	-	1.1	-	-	-	-	-	-	-	-	Lymphangiome, tout siège	228.1
1.9	-	-	8.0	-	1.1	2.4	6.0	5.6	-	-	-	-	-	Autres troubles endocriniens	259
1.9	-	-	8.0	-	1.1	2.4	6.0	5.6	-	-	-	-	-	Nanisme, non classé ailleurs	259.4
0.5	-	-	-	-	1.1	-	-	5.6	-	-	-	-	-	Troubles du métabolisme et de l'élimination des acides aminés	270
0.5	-	-	-	-	1.1	-	-	5.6	-	-	-	-	-	Troubles du métabolisme des acides aminés de l'urée	270.6
0.3	-	-	-	-	-	0.8	-	-	-	-	-	-	-	Troubles du métabolisme des lipides	272
0.3	-	-	-	-	-	0.8	-	-	-	-	-	-	-	Lipidoses	272.7
0.5	-	-	-	-	-	1.6	-	-	-	-	-	-	-	Troubles de l'équilibre acido-basique et du métabolisme de l'eau et des électrolytes	276
0.5	-	-	-	-	-	1.6	-	-	-	-	-	-	-	Hyperkaliémie	276.7
0.3	-	-	-	-	-	0.8	-	-	-	-	-	-	-	Anémies hémolytiques héréditaires	282
0.3	-	-	-	-	-	0.8	-	-	-	-	-	-	-	Thalassémies	282.4
0.5	-	-	-	-	1.1	0.8	-	-	-	-	-	-	-	Autres maladies du sang et des organes hématopoïétiques	289
0.3	-	-	-	-	-	0.8	-	-	-	-	-	-	-	Autres	289.8
0.3	-	-	-	-	1.1	-	-	-	-	-	-	-	-	Sans précision	289.9
0.8	-	-	-	-	1.1	1.6	-	-	-	-	-	-	-	Méningite bactérienne	320
0.5	-	-	-	-	-	1.6	-	-	-	-	-	-	-	À streptocoques	320.2
0.3	-	-	-	-	1.1	-	-	-	-	-	-	-	-	Bactérienne, sans précision	320.9
0.3	-	-	-	-	-	-	-	-	2.2	-	-	-	-	Épilepsie	345
0.3	-	-	-	-	-	-	-	-	2.2	-	-	-	-	État de grand mal	345.3
0.3	11.1	-	-	-	-	-	-	-	-	-	-	-	-	Cardiomyopathie	425
0.3	11.1	-	-	-	-	-	-	-	-	-	-	-	-	Fibro-élastose endocardique	425.3
0.3	-	-	-	-	-	-	-	-	-	2.3	-	-	-	Autres pneumonies bactériennes	482
0.3	-	-	-	-	-	-	-	-	-	2.3	-	-	-	Pneumonie à streptocoques	482.3
0.3	-	-	-	-	-	-	-	-	-	2.3	-	-	-	Bronchopneumonie, micro-organisme non précisé	485
1.1	11.1	-	-	-	-	1.6	-	-	2.2	-	-	-	-	Pneumonie, micro-organisme non précisé	486
1.1	-	-	-	-	-	1.6	-	-	-	4.6	-	-	-	Autres hernies abdominales sans mention d'occlusion ni de gangrène	553
1.1	-	-	-	-	-	1.6	-	-	-	4.6	-	-	-	Ombilicale	553.1
0.3	-	-	-	-	-	0.8	-	-	-	-	-	-	-	Syndrome néphrotique	581
0.3	-	-	-	-	-	0.8	-	-	-	-	-	-	-	Sans précision	581.9
34.4	66.8	-	40.1	75.7	27.1	38.4	48.0	22.3	28.4	25.5	184.5	-	-	Anencéphalie et anomalies similaires	740
34.4	66.8	-	40.1	75.7	27.1	38.4	48.0	22.3	28.4	25.5	184.5	-	-	Anencéphalie	740.0

Voir note(s) à la fin du tableau.

TABLE 10. Perinatal Deaths (1) and Rates by Cause, Canada and Provinces, 1983 - Continued

ICD-9 codes	Causes of perinatal deaths	1983												
		Canada	Nfld.	P.E.I.	N.S.	N.B.	Qué.	Ont.	Man.	Sask.	Alta.	B.C.	Yukon	N.W.T.
		T.-N.	Î.-P.-É.	N.-É.	N.-B.	Qué.	Ont.	Man.	Sask.	Alb.	C.-B.	Yukon	T.N.-O.	
		Total perinatal deaths - Total des décès périnataux												
741	Spina bifida	46	1	-	3	-	24	10	1	-	4	3	-	-
741.0	With hydrocephalus	30	-	-	3	-	19	3	1	-	3	1	-	-
741.9	Without mention of hydrocephalus	16	1	-	-	-	5	7	-	-	1	2	-	-
742	Other congenital anomalies of nervous system	81	1	-	-	4	22	31	5	1	10	6	1	-
742.0	Encephalocele	10	-	-	-	1	2	3	2	-	1	1	-	-
742.1	Microcephalus	9	-	-	-	1	-	6	-	-	1	1	-	-
742.2	Reduction deformities of brain	2	-	-	-	-	-	1	1	-	-	-	-	-
742.3	Congenital hydrocephalus	49	1	-	-	1	15	18	1	1	8	4	-	-
742.4	Other specified anomalies of brain	3	-	-	-	-	2	-	-	-	-	-	1	-
742.8	Other specified anomalies of nervous system	2	-	-	-	-	-	1	1	-	-	-	-	-
742.9	Unspecified anomalies of brain, spinal cord and nervous system	6	-	-	-	1	3	2	-	-	-	-	-	-
743	Congenital anomalies of eye	1	-	-	-	-	-	1	-	-	-	-	-	-
743.0	Anophthalmos	1	-	-	-	-	-	1	-	-	-	-	-	-
745	Bulbus cordis anomalies and anomalies of cardiac septal closure	26	-	-	-	1	6	7	3	3	2	3	-	1
745.0	Common truncus	3	-	-	-	-	1	1	-	-	-	1	-	-
745.1	Transposition of great vessels	9	-	-	-	1	-	2	3	1	-	2	-	-
745.2	Tetralogy of fallot	2	-	-	-	-	-	1	-	-	1	-	-	-
745.4	Ventricular septal defect	4	-	-	-	-	2	1	-	-	1	-	-	-
745.5	Ostium secundum type atrial septal defect	4	-	-	-	-	2	1	-	1	-	-	-	-
745.6	Endocardial cushion defects	4	-	-	-	-	1	1	-	1	-	-	-	1
746	Other congenital anomalies of heart	109	4	-	8	4	19	42	6	5	11	10	-	-
746.2	Ebstein's anomaly	2	-	-	-	-	-	1	1	-	-	-	-	-
746.3	Congenital stenosis of aortic valve	2	-	-	-	-	2	-	-	-	-	-	-	-
746.7	Hypoplastic left heart syndrome	33	1	-	6	4	7	7	1	1	2	4	-	-
746.8	Other specified anomalies of heart	35	3	-	-	-	2	20	3	2	2	3	-	-
746.9	Unspecified anomalies of heart	37	-	-	2	-	8	14	1	2	7	3	-	-
747	Other congenital anomalies of circulatory system	41	-	-	3	1	5	17	2	4	5	4	-	-
747.0	Patent ductus arteriosus	1	-	-	-	-	1	-	-	-	-	-	-	-
747.1	Coarctation of aorta	3	-	-	-	1	-	1	-	-	-	1	-	-
747.2	Other anomalies of aorta	3	-	-	-	-	1	2	-	-	-	-	-	-
747.3	Anomalies of pulmonary artery	2	-	-	-	-	-	2	-	-	-	-	-	-
747.4	Anomalies of great veins	5	-	-	-	-	-	3	-	1	-	1	-	-
747.5	Absence or hypoplasia of umbilical artery	2	-	-	-	-	-	1	-	-	-	1	-	-
747.6	Other anomalies of peripheral vascular system	1	-	-	1	-	-	-	-	-	-	-	-	-
747.8	Other specified anomalies of circulatory system	1	-	-	-	-	-	-	1	-	-	-	-	-
747.9	Unspecified anomalies of circulatory system	23	-	-	2	-	3	8	1	3	5	1	-	-
748	Congenital anomalies of respiratory system	71	-	-	4	2	7	21	6	4	10	16	-	1
748.0	Choanal atresia	1	-	-	-	-	-	-	-	1	-	-	-	-
748.1	Other anomalies of nose	1	-	-	-	-	-	1	-	-	-	-	-	-
748.3	Other anomalies of larynx, trachea and bronchus	4	-	-	-	-	1	1	-	1	-	1	-	-
748.5	Agnesis, hypoplasia and dysplasia of lung	62	-	-	4	2	5	17	6	2	10	15	-	1
748.6	Other anomalies of lung	3	-	-	-	-	1	2	-	-	-	-	-	-
749	Cleft palate and cleft lip	4	-	-	-	-	-	3	-	-	-	1	-	-
749.0	Cleft palate	2	-	-	-	-	-	2	-	-	-	-	-	-
749.1	Cleft lip	1	-	-	-	-	-	1	-	-	-	-	-	-
749.2	Cleft palate with cleft lip	1	-	-	-	-	-	-	-	-	-	1	-	-
750	Other congenital anomalies of upper alimentary tract	1	-	-	-	-	-	-	-	-	-	1	-	-

See footnotes 1) at end of table.

TABLEAU 10. Mortalité périnatale (1) et taux, selon la cause, Canada et provinces, 1983 - suite

1983													Causes des décès périnataux	Codes de la CIM-9
Canada	Nfld. T.-N.	P.E.I. Î.-P.-É.	N.S. N.-É.	N.B.	Qué.	Ont.	Man.	Sask.	Alta. Alb.	B.C. C.-B.	Yukon	N.W.T. T.N.-O.		
Rate per 100,000 total births (2) - Taux pour 100,000 naissances totales (2)														
12.2	11.1	-	24.1	-	27.1	7.8	6.0	-	8.7	7.0	-	-	Spina bifida	741
8.0	-	-	24.1	-	21.5	2.4	6.0	-	6.6	2.3	-	-	Avec hydrocéphalie	741.0
4.3	11.1	-	-	-	5.6	5.5	-	-	2.2	4.6	-	-	Sans mention d'hydrocéphalie	741.9
21.6	11.1	-	-	37.8	24.8	24.3	30.0	5.6	21.9	13.9	184.5	-	Autres anomalies congénitales du système nerveux	742
2.7	-	-	-	9.5	2.3	2.4	12.0	-	2.2	2.3	-	-	Encéphalocèle	742.0
2.4	-	-	-	9.5	-	4.7	-	-	2.2	2.3	-	-	Microcéphalie	742.1
0.5	-	-	-	-	-	0.8	6.0	-	-	-	-	-	Anomalies localisées du développement de l'encéphale	742.2
13.0	11.1	-	-	9.5	16.9	14.1	6.0	5.6	17.5	9.3	-	-	Hydrocéphalie congénitale	742.3
0.8	-	-	-	-	2.3	-	-	-	-	-	184.5	-	Autres anomalies précisées de l'encéphale	742.4
0.5	-	-	-	-	-	0.8	6.0	-	-	-	-	-	Autres anomalies précisées du système nerveux	742.8
1.6	-	-	-	9.5	3.4	1.6	-	-	-	-	-	-	Anomalies du système nerveux, sans précision	742.9
0.3	-	-	-	-	-	0.8	-	-	-	-	-	-	Anomalies congénitales de l'oeil	743
0.3	-	-	-	-	-	0.8	-	-	-	-	-	-	Anophtalmie	743.0
6.9	-	-	-	9.5	6.8	5.5	18.0	16.7	4.4	7.0	-	66.8	Anomalies du bulbus cordis et des cloisons intracardiaques	745
0.8	-	-	-	-	1.1	0.8	-	-	-	2.3	-	-	Tronc artériel commun	745.0
2.4	-	-	-	9.5	-	1.6	18.0	5.6	-	4.6	-	-	Transposition des gros vaisseaux	745.1
0.5	-	-	-	-	-	0.8	-	-	2.2	-	-	-	Tétralogie de Fallot	745.2
1.1	-	-	-	-	2.3	0.8	-	-	2.2	-	-	-	Communication interventriculaire	745.4
1.1	-	-	-	-	2.3	0.8	-	5.6	-	-	-	-	Communication interauriculaire	745.5
1.1	-	-	-	-	1.1	0.8	-	5.6	-	-	-	66.8	Ostium commune	745.6
29.0	44.6	-	64.1	37.8	21.5	32.9	36.0	27.9	24.0	23.2	-	-	Autres anomalies congénitales du coeur	746
0.5	-	-	-	-	-	0.8	6.0	-	-	-	-	-	Maladie d'Ebstein	746.2
0.5	-	-	-	-	2.3	-	-	-	-	-	-	-	Sténose congénitale de la valvule aortique	746.3
8.8	11.1	-	48.1	37.8	7.9	5.5	6.0	5.6	4.4	9.3	-	-	Hypoplasie du coeur gauche	746.7
9.3	33.4	-	-	-	2.3	15.7	18.0	11.1	4.4	7.0	-	-	Autres anomalies précisées du coeur	746.8
9.9	-	-	16.0	-	9.0	11.0	6.0	11.1	15.3	7.0	-	-	Anomalies du coeur, sans précision	746.9
10.9	-	-	24.1	9.5	5.6	13.3	12.0	22.3	10.9	9.3	-	-	Autres anomalies congénitales de l'appareil circulatoire	747
0.3	-	-	-	-	1.1	-	-	-	-	-	-	-	Persistence du canal artériel	747.0
0.8	-	-	-	9.5	-	0.8	-	-	-	2.3	-	-	Coarctation de l'isthme aortique	747.1
0.8	-	-	-	-	1.1	1.6	-	-	-	-	-	-	Autres anomalies de l'aorte	747.2
0.5	-	-	-	-	-	1.6	-	-	-	-	-	-	Anomalies de l'artère pulmonaire	747.3
1.3	-	-	-	-	-	2.4	-	5.6	-	2.3	-	-	Anomalies des grosses veines	747.4
0.5	-	-	-	-	-	0.8	-	-	-	2.3	-	-	Absence ou hypoplasie de l'artère ombilicale	747.5
0.3	-	-	8.0	-	-	-	-	-	-	-	-	-	Autres anomalies du système vasculaire périphérique	747.6
0.3	-	-	-	-	-	-	6.0	-	-	-	-	-	Autres anomalies précisées de l'appareil circulatoire	747.8
6.1	-	-	16.0	-	3.4	6.3	6.0	16.7	10.9	2.3	-	-	Anomalie de l'appareil circulatoire, sans précision	747.9
18.9	-	-	32.1	18.9	7.9	16.5	36.0	22.3	21.9	37.1	-	66.8	Anomalies congénitales de l'appareil respiratoire	748
0.3	-	-	-	-	-	-	-	5.6	-	-	-	-	Atrésie des choanes	748.0
0.3	-	-	-	-	-	0.8	-	-	-	-	-	-	Autres anomalies du nez	748.1
1.1	-	-	-	-	1.1	0.8	-	5.6	-	2.3	-	-	Autres anomalies du larynx, de la trachée et des bronches	748.3
16.5	-	-	32.1	18.9	5.6	13.3	36.0	11.1	21.9	34.8	-	66.8	Agénésie, aplasie et hypoplasie du poumon	748.5
0.8	-	-	-	-	1.1	1.6	-	-	-	-	-	-	Autres anomalies du poumon	748.6
1.1	-	-	-	-	-	2.4	-	-	-	2.3	-	-	Fissure du palais et bec-de-lièvre	749
0.5	-	-	-	-	-	1.6	-	-	-	-	-	-	Fissure du palais	749.0
0.3	-	-	-	-	-	0.8	-	-	-	-	-	-	Bec-de-lièvre simple	749.1
0.3	-	-	-	-	-	-	-	-	-	2.3	-	-	Fissure du palais avec bec-de-lièvre	749.2
0.3	-	-	-	-	-	-	-	-	-	2.3	-	-	Autres anomalies congénitales de la partie supérieure de l'appareil digestif	750

Voir notes) à la fin du tableau.

TABLE 10. Perinatal Deaths(1) and Rates by Cause, Canada and Provinces, 1983 - Continued

ICD-9 codes	Causes of perinatal deaths	1983												
		Canada	Nfld.	P.E.I.	N.S.	N.B.	Qué.	Ont.	Man.	Sask.	Alta.	B.C.	Yukon	N.W.T.
		T.-N.	Î.-P.-É.	N.-É.							Alb.	C.-B.		T.N.-O.
		Total perinatal deaths - Total des décès périnatals												
750.3	Tracheo-oesophageal fistula, oesophageal atresia and stenosis	1	-	-	-	-	-	-	-	-	-	1	-	-
751	Other congenital anomalies of digestive system	6	1	-	-	1	-	1	-	2	-	1	-	-
751.1	Atresia and stenosis of small intestine	3	-	-	-	1	-	-	-	2	-	-	-	-
751.2	Atresia and stenosis of large intestine, rectum and anal canal	2	-	-	-	-	-	1	-	-	-	1	-	-
751.5	Other anomalies of intestine	1	1	-	-	-	-	-	-	-	-	-	-	-
753	Congenital anomalies of urinary system	47	1	2	2	3	11	14	2	1	3	8	-	-
753.0	Renal agenesis and dysgenesis	33	-	2	2	3	8	10	1	1	3	3	-	-
753.1	Cystic kidney disease	9	1	-	-	-	1	3	1	-	-	3	-	-
753.2	Obstructive defects of renal pelvis and ureter	3	-	-	-	-	1	-	-	-	-	2	-	-
753.3	Other specified anomalies of kidney	1	-	-	-	-	-	1	-	-	-	-	-	-
753.9	Unspecified anomalies of urinary system	1	-	-	-	-	1	-	-	-	-	-	-	-
754	Certain congenital musculoskeletal deformities	2	-	-	-	-	1	-	-	-	-	1	-	-
754.0	Of skull, face and jaw	1	-	-	-	-	-	-	-	-	-	1	-	-
754.2	Of spine	1	-	-	-	-	1	-	-	-	-	-	-	-
755	Other congenital anomalies of limbs	4	-	-	-	-	2	1	-	-	-	1	-	-
755.4	Reduction deformities, unspecified limb	2	-	-	-	-	1	1	-	-	-	-	-	-
755.5	Other anomalies of upper limb, including shoulder girdle	2	-	-	-	-	1	-	-	-	-	1	-	-
756	Other congenital musculoskeletal anomalies	75	1	-	2	1	12	31	7	2	6	13	-	-
756.0	Anomalies of skull and face bones	4	-	-	-	-	-	3	-	-	-	1	-	-
756.1	Anomalies of spine	3	-	-	-	-	-	2	1	-	-	-	-	-
756.4	Chondrodystrophy	4	-	-	-	-	3	1	-	-	-	-	-	-
756.5	Osteodystrophies	2	-	-	-	-	-	2	-	-	-	-	-	-
756.6	Anomalies of diaphragm	48	1	-	1	1	7	17	4	2	5	10	-	-
756.7	Anomalies of abdominal wall	11	-	-	-	-	2	5	2	-	-	2	-	-
756.8	Other specified anomalies of muscle, tendon, fascia and connective tissue	3	-	-	1	-	-	1	-	-	1	-	-	-
757	Congenital anomalies of the integument	1	1	-	-	-	-	-	-	-	-	-	-	-
757.3	Other specified anomalies of skin	1	1	-	-	-	-	-	-	-	-	-	-	-
758	Chromosomal anomalies	47	-	-	1	-	15	11	7	1	4	6	-	2
758.0	Down's syndrome	7	-	-	-	-	3	2	-	-	2	-	-	-
758.1	Patau's syndrome	15	-	-	1	-	5	4	3	-	1	-	-	1
758.2	Edwards's syndrome	17	-	-	-	-	5	3	3	1	1	4	-	-
758.5	Other conditions due to autosomal anomalies	1	-	-	-	-	-	1	-	-	-	-	-	-
758.6	Gonadal dysgenesis	3	-	-	-	-	-	1	1	-	-	-	-	1
758.9	Conditions due to anomaly of unspecified chromosome	4	-	-	-	-	2	-	-	-	-	2	-	-
759	Other and unspecified congenital anomalies	71	3	-	3	2	21	11	5	11	6	9	-	-
759.2	Anomalies of other endocrine glands	1	-	-	-	-	-	1	-	-	-	-	-	-
759.4	Conjoined twins	2	-	-	-	-	-	2	-	-	-	-	-	-
759.7	Multiple congenital anomalies, so described	37	1	-	2	2	10	4	4	6	3	5	-	-
759.8	Other specified anomalies	7	1	-	-	-	-	3	-	-	1	2	-	-
759.9	Congenital anomaly, unspecified	24	1	-	1	-	11	1	1	5	2	2	-	-
760	Fetus or newborn affected by maternal conditions which may be unrelated to present pregnancy	114	1	-	6	4	29	45	2	1	16	9	1	-

See footnote(s) at end of table.

TABLEAU 10. Mortalité périnatale(1) et taux, selon la cause, Canada et provinces, 1983 - suite

1983													Causes des décès périnatals	Codes de la CIM-9
Canada	Nfld. T.-N.	P.E.I. Î.-P.-É.	N.S. N.-É.	N.B.	Qué.	Ont.	Man.	Sask.	Alta. Alb.	B.C. C.-B.	Yukon	N.W.T. T.N.-O.		
Rate per 100,000 total births (2) - Taux pour 100,000 naissances totales (2)														
0.3	-	-	-	-	-	-	-	-	-	2.3	-	-	Fistule trachéo-oesophagienne, atrésie et sténose de l'oesophage	750.3
1.6	11.1	-	-	9.5	-	0.8	-	11.1	-	2.3	-	-	Autres anomalies congénitales de l'appareil digestif	751
0.8	-	-	-	9.5	-	-	-	11.1	-	-	-	-	Atrésie et sténose de l'intestin grêle	751.1
0.5	-	-	-	-	-	0.8	-	-	-	2.3	-	-	Atrésie et sténose du côlon, du rectum et du canal anal	751.2
0.3	11.1	-	-	-	-	-	-	-	-	-	-	-	Autres anomalies de l'intestin	751.5
12.5	11.1	103.9	16.0	28.4	12.4	11.0	12.0	5.6	6.6	18.6	-	-	Anomalies congénitales de l'appareil urinaire	753
8.8	-	103.9	16.0	28.4	9.0	7.8	6.0	5.6	6.6	7.0	-	-	Agénésie et dysgénésie du rein	753.0
2.4	11.1	-	-	-	1.1	2.4	6.0	-	-	7.0	-	-	Maladie polykystique du rein	753.1
0.8	-	-	-	-	1.1	-	-	-	-	4.6	-	-	Anomalies obstructives du bassin et de l'uretère	753.2
0.3	-	-	-	-	-	0.8	-	-	-	-	-	-	Autres anomalies précisées du rein	753.3
0.3	-	-	-	-	1.1	-	-	-	-	-	-	-	Anomalies de l'appareil urinaire, sans précision	753.9
0.5	-	-	-	-	1.1	-	-	-	-	2.3	-	-	Malformations du système ostéo-musculaire	754
0.3	-	-	-	-	-	-	-	-	-	2.3	-	-	Du crâne, de la face et des mâchoires	754.0
0.3	-	-	-	-	1.1	-	-	-	-	-	-	-	Du rachis	754.2
1.1	-	-	-	-	2.3	0.8	-	-	-	2.3	-	-	Autres malformations des membres	755
0.5	-	-	-	-	1.1	0.8	-	-	-	-	-	-	Raccourcissement d'un membre, sans précision	755.4
0.5	-	-	-	-	1.1	-	-	-	-	2.3	-	-	Autres anomalies du membre supérieur et de la ceinture scapulaire	755.5
20.0	11.1	-	16.0	9.5	13.6	24.3	42.0	11.1	13.1	30.2	-	-	Autres anomalies congénitales du système ostéo-musculaire	756
1.1	-	-	-	-	-	2.4	-	-	-	2.3	-	-	Anomalies du crâne et des os de la face	756.0
0.8	-	-	-	-	-	1.6	6.0	-	-	-	-	-	Anomalies de la colonne vertébrale	756.1
1.1	-	-	-	-	3.4	0.8	-	-	-	-	-	-	Chondrodystrophies	756.4
0.5	-	-	-	-	-	1.6	-	-	-	-	-	-	Ostéodystrophies	756.5
12.8	11.1	-	8.0	9.5	7.9	13.3	24.0	11.1	10.9	23.2	-	-	Anomalies congénitales du diaphragme	756.6
2.9	-	-	-	-	2.3	3.9	12.0	-	-	4.6	-	-	Anomalies congénitales de la paroi abdominale	756.7
0.8	-	-	8.0	-	-	0.8	-	-	2.2	-	-	-	Autres anomalies précisées des muscles, des tendons, des aponévroses et du tissu conjonctif	756.8
0.3	11.1	-	-	-	-	-	-	-	-	-	-	-	Anomalies congénitales du tégument	757
0.3	11.1	-	-	-	-	-	-	-	-	-	-	-	Autres anomalies précisées de la peau	757.3
12.5	-	-	8.0	-	16.9	8.6	42.0	5.6	8.7	13.9	-	133.6	Aberrations chromosomiques	758
1.9	-	-	-	-	3.4	1.6	-	-	4.4	-	-	-	Syndrome de Down	758.0
4.0	-	-	8.0	-	5.6	3.1	18.0	-	2.2	-	-	66.8	Syndrome de Patau	758.1
4.5	-	-	-	-	5.6	2.4	18.0	5.6	2.2	9.3	-	-	Syndrome d'Edwards	758.2
0.3	-	-	-	-	-	0.8	-	-	-	-	-	-	Autres affections dues à des aberrations autosomiques précisées	758.5
0.8	-	-	-	-	-	0.8	6.0	-	-	-	-	66.8	Dysgénésie gonadique	758.6
1.1	-	-	-	-	2.3	-	-	-	-	4.6	-	-	Affection due à aberration chromosomique, sans précision	758.9
18.9	33.4	-	24.1	18.9	23.7	8.6	30.0	61.3	13.1	20.9	-	-	Anomalies congénitales, autres et sans précision	759
0.3	-	-	-	-	-	0.8	-	-	-	-	-	-	Anomalies des autres glandes endocrines	759.2
0.5	-	-	-	-	-	1.6	-	-	-	-	-	-	Monstres doubles	759.4
9.9	11.1	-	16.0	18.9	11.3	3.1	24.0	33.4	6.6	11.6	-	-	Anomalies congénitales précisées comme multiples	759.7
1.9	11.1	-	-	-	-	2.4	-	-	2.2	4.6	-	-	Autres anomalies congénitales précisées	759.8
6.4	11.1	-	8.0	-	12.4	0.8	6.0	27.9	4.4	4.6	-	-	Anomalie congénitale, sans précision	759.9
30.4	11.1	-	48.1	37.8	32.8	35.3	12.0	5.6	35.0	20.9	184.5	-	Fœtus ou nouveau-né affecté par des troubles maternels, éventuellement sans rapport avec la grossesse actuelle	760

Voir note(s) à la fin du tableau.

TABLE 10. Perinatal Deaths(1) and Rates by Cause, Canada and Provinces, 1983 - Continued

		1983													
ICD-9 codes	Causes of perinatal deaths	Canada	Nfld.	P.E.I.	N.S.	N.B.	Qué.	Ont.	Man.	Sask.	Alta.	B.C.	Yukon	N.W.T.	
			T.-N.	Î.-P.-É.	N.-É.						Alb.	C.-B.		T.N.-O.	
		Total perinatal deaths - Total des décès périnataux													
750.0	Maternal hypertensive disorders	84	1	-	4	3	21	33	1	1	12	7	1	-	
760.1	Maternal renal and urinary tract diseases	2	-	-	-	-	-	1	1	-	-	-	-	-	
760.2	Maternal infections	4	-	-	-	1	-	2	-	-	1	-	-	-	
760.3	Other chronic maternal circulatory and respiratory diseases	8	-	-	-	-	3	5	-	-	-	-	-	-	
760.4	Maternal nutritional disorders	2	-	-	1	-	-	1	-	-	-	-	-	-	
760.5	Maternal injury	10	-	-	-	-	4	2	-	-	3	1	-	-	
760.8	Other	4	-	-	1	-	1	1	-	-	-	1	-	-	
761	Fetus or newborn affected by maternal complications of pregnancy	137	4	3	4	3	51	29	11	2	20	9	1	-	
761.0	Incompetent cervix	22	1	-	1	-	2	8	2	-	3	5	-	-	
761.1	Premature rupture of membranes	43	-	2	-	2	9	9	3	1	12	4	1	-	
761.2	Oligohydramnios	8	-	-	1	-	-	3	4	-	-	-	-	-	
761.3	Polyhydramnios	24	1	1	2	1	8	6	2	-	3	-	-	-	
761.5	Multiple pregnancy	31	-	-	-	-	28	3	-	-	-	-	-	-	
761.6	Maternal death	1	-	-	-	-	1	-	-	-	-	-	-	-	
761.7	Malpresentation before labour	7	2	-	-	-	3	-	-	1	1	-	-	-	
761.8	Other	1	-	-	-	-	-	-	-	-	1	-	-	-	
762	Fetus or newborn affected by complications of placenta, cord and membranes	895	14	1	32	19	156	365	47	47	98	101	3	2	
762.0	Placenta praevia	10	-	-	1	-	1	4	1	1	-	2	-	-	
762.1	Other forms of placental separation and haemorrhage	320	8	3	9	11	55	119	21	17	40	32	3	2	
762.2	Other and unspecified morphological and functional abnormalities of placenta	203	2	2	6	-	22	106	13	8	20	24	-	-	
762.3	Placental transfusion syndromes	6	-	-	1	-	1	2	-	1	-	1	-	-	
762.4	Prolapsed cord	22	-	-	2	-	5	5	3	2	2	3	-	-	
762.5	Other compression of umbilical cord	262	4	6	12	7	58	101	7	12	25	30	-	-	
762.6	Other and unspecified conditions of umbilical cord	48	-	-	-	-	9	23	-	4	8	4	-	-	
762.7	Chorioamnionitis	23	-	-	1	1	5	5	2	1	3	5	-	-	
762.9	Unspecified abnormality of chorion and amnion	1	-	-	-	-	-	-	-	1	-	-	-	-	
763	Fetus or newborn affected by other complications of labour and delivery	29	-	-	1	-	3	14	1	-	7	3	-	-	
763.0	Breech delivery and extraction	9	-	-	-	-	-	5	1	-	1	2	-	-	
763.1	Other malpresentation, malposition and disproportion during labour and delivery	9	-	-	1	-	-	5	-	-	2	1	-	-	
763.2	Forceps delivery	2	-	-	-	-	-	2	-	-	-	-	-	-	
763.4	Caesarean delivery	1	-	-	-	-	1	-	-	-	-	-	-	-	
763.8	Other complications of labour and delivery	4	-	-	-	-	2	2	-	-	-	-	-	-	
763.9	Unspecified	4	-	-	-	-	-	-	-	-	4	-	-	-	
764	Slow fetal growth and fetal malnutrition	63	-	-	2	1	32	14	4	2	3	5	-	-	
764.0	"Light-for-dates" without mention of fetal malnutrition	3	-	-	-	-	1	-	-	-	-	2	-	-	
764.2	Fetal malnutrition without mention of "light-for-dates"	26	-	-	-	-	26	-	-	-	-	-	-	-	
764.9	Fetal growth retardation, unspecified	34	-	-	2	1	5	14	4	2	3	3	-	-	
765	Disorders relating to short gestation and unspecified low birthweight	235	8	-	11	8	39	84	16	22	20	24	1	2	
765.0	Extreme immaturity	119	3	-	3	4	10	49	4	13	13	18	1	1	
765.1	Other preterm infants	116	5	-	8	4	29	35	12	9	7	6	-	1	
766	Disorders relating to long gestation and high birthweight	6	-	-	-	1	1	2	-	-	1	1	-	-	
766.2	Post-term infant, not "heavy-for-dates"	6	-	-	-	1	1	2	-	-	1	1	-	-	
767	Birth trauma	39	-	-	-	1	14	13	2	3	3	3	-	-	

See footnote(s) at end of table.

TABLEAU 10. Mortalité périnatale(1) et taux, selon la cause, Canada et provinces, 1983 - suite

1983														Causes des décès périnatals	Codes de la CIM-9
Canada	Nfld. T.-N.	P.E.I. I.-P.-É.	N.S. N.-É.	N.B.	Qué.	Ont.	Man.	Sask.	Alta. Alb.	B.C. C.-B.	Yukon	N.W.T. T.N.-O.			
Rate per 100,000 total births (2) - Taux pour 100,000 naissances totales (2)															
22.4	11.1	-	32.1	28.4	23.7	25.9	6.0	5.6	26.2	16.2	184.5	-	-	Troubles hypertensifs de la mère	760.0
0.5	-	-	-	-	-	0.8	6.0	-	-	-	-	-	-	Maladies rénales et des voies urinaires de la mère	760.1
1.1	-	-	-	9.5	-	1.6	-	-	2.2	-	-	-	-	Infections maternelles	760.2
2.1	-	-	-	-	3.4	3.9	-	-	-	-	-	-	-	Autres maladies chroniques circulatoires ou respiratoires de la mère	760.3
0.5	-	-	8.0	-	-	0.8	-	-	-	-	-	-	-	Troubles nutritionnels de la mère	760.4
2.7	-	-	-	-	4.5	1.6	-	-	6.6	2.3	-	-	-	Traumatisme maternel	760.5
1.1	-	-	8.0	-	1.1	0.8	-	-	-	2.3	-	-	-	Autres	760.8
36.5	44.6	155.8	32.1	28.4	57.6	22.7	65.9	11.1	43.7	20.9	184.5	-	-	Fœtus ou nouveau-né affecté par des complications maternelles de la grossesse	761
5.9	11.1	-	8.0	-	2.3	6.3	12.0	-	6.5	11.6	-	-	-	Béance du col	761.0
11.5	-	103.9	-	18.9	10.2	7.1	18.0	5.6	26.2	9.3	184.5	-	-	Rupture prématurée des membranes	761.1
2.1	-	-	8.0	-	-	2.4	24.0	-	-	-	-	-	-	Oligohydramnios	761.2
6.4	11.1	51.9	16.0	9.5	9.0	4.7	12.0	-	6.6	-	-	-	-	Polyhydramnios	761.3
8.3	-	-	-	-	31.6	2.4	-	-	-	-	-	-	-	Grossesse multiple	761.5
0.3	-	-	-	-	1.1	-	-	-	-	-	-	-	-	Mort de la mère	761.6
1.9	22.3	-	-	-	3.4	-	-	5.6	2.2	-	-	-	-	Présentation anormale avant le travail	761.7
0.3	-	-	-	-	-	-	-	-	2.2	-	-	-	-	Autres	761.8
238.3	155.9	571.4	256.5	179.7	176.2	286.3	281.7	261.9	214.2	234.3	553.5	133.6	-	Fœtus ou nouveau-né affecté par des complications concernant le placenta, le cordon ombilical et les membranes	762
2.7	-	-	8.0	-	1.1	3.1	6.0	5.6	-	4.6	-	-	-	Placenta praevia	762.0
85.2	89.1	155.8	72.2	104.0	62.1	93.3	125.9	94.7	87.4	74.2	553.5	133.6	-	Autres formes de décollement et hémorragies placentaires	762.1
54.1	22.3	103.9	48.1	-	24.8	83.1	77.9	44.6	43.7	55.7	-	-	-	Anomalies morphologiques et fonctionnelles du placenta, autres et sans précision	762.2
1.6	-	-	8.0	-	1.1	1.6	-	5.6	-	2.3	-	-	-	Syndrome de transfusion placentaire	762.3
5.9	-	-	16.0	-	5.6	3.9	18.0	11.1	4.4	7.0	-	-	-	Procidence du cordon	762.4
69.8	44.6	311.7	96.2	66.2	65.5	79.2	42.0	66.9	54.6	69.6	-	-	-	Autres formes de compression du cordon ombilical	762.5
12.8	-	-	-	-	10.2	18.0	-	22.3	17.5	9.3	-	-	-	Affections du cordon ombilical, autres et sans précision	762.6
6.1	-	-	8.0	9.5	5.6	3.9	12.0	5.6	6.6	11.6	-	-	-	Chorio-amnionite	762.7
0.3	-	-	-	-	-	-	-	5.6	-	-	-	-	-	Anomalies du chorion et de l'amnios, sans précision	762.9
7.7	-	-	8.0	-	3.4	11.0	6.0	-	15.3	7.0	-	-	-	Fœtus ou nouveau-né affecté par d'autres complications du travail ou de l'accouchement	763
2.4	-	-	-	-	-	3.9	6.0	-	2.2	4.6	-	-	-	Accouchement et extraction par le siège	763.0
2.4	-	-	8.0	-	-	3.9	-	-	4.4	2.3	-	-	-	Autres présentations et positions vicieuses du fœtus et disproportions foeto-pelviennes pendant le travail et l'accouchement	763.1
0.5	-	-	-	-	-	1.6	-	-	-	-	-	-	-	Accouchement par forceps	763.2
0.3	-	-	-	-	1.1	-	-	-	-	-	-	-	-	Accouchement par opération césarienne	763.4
1.1	-	-	-	-	2.3	1.6	-	-	-	-	-	-	-	Autres complications du travail et de l'accouchement	763.8
1.1	-	-	-	-	-	-	-	-	8.7	-	-	-	-	Sans précision	763.9
16.8	-	-	16.0	9.5	36.1	11.0	24.0	11.1	6.6	11.6	-	-	-	Croissance lente et malnutrition du fœtus	764
0.8	-	-	-	-	1.1	-	-	-	-	4.6	-	-	-	"Léger pour l'âge gestationnel" sans mention de malnutrition du fœtus	764.0
6.9	-	-	-	-	29.4	-	-	-	-	-	-	-	-	Malnutrition du fœtus sans mention de "légèreté pour l'âge gestationnel"	764.2
9.1	-	-	16.0	9.5	5.6	11.0	24.0	11.1	6.6	7.0	-	-	-	Croissance foetale retardée, sans précision	764.9
62.6	89.1	-	88.2	75.7	44.0	65.9	95.9	122.6	43.7	55.7	184.5	133.6	-	Troubles en rapport avec la brièveté de la gestation et un poids insuffisant à la naissance, sans précision	765
31.7	33.4	-	24.1	37.8	11.3	38.4	24.0	72.4	28.4	41.8	184.5	66.8	-	Immaturité extrême	765.0
30.9	55.7	-	64.1	37.8	32.8	27.5	71.9	50.2	15.3	13.9	-	66.8	-	Autres enfants nés avant terme	765.1
1.6	-	-	-	9.5	1.1	1.6	-	-	2.2	2.3	-	-	-	Troubles en rapport avec une longue gestation et un poids élevé à la naissance	766
1.6	-	-	-	9.5	1.1	1.6	-	-	2.2	2.3	-	-	-	Enfant né après terme mais qui n'est pas "gros pour l'âge gestationnel"	766.2
10.4	-	-	-	9.5	15.8	10.2	12.0	16.7	6.6	7.0	-	-	-	Traumatisme obstétrical	767

Voir note(s) à la fin du tableau.

TABLE 10. Perinatal Deaths (1) and Rates by Cause, Canada and Provinces, 1983 - Continued

ICD-9 codes		1983												
		Canada	Nfld. T.-N.	P.E.I. Î.-P.-É.	N.S. N.-É.	N.B.	Qué.	Ont.	Man.	Sask.	Alta. Alb.	B.C. C.-B.	Yukon	N.W.T. T.N.-O.
		Total perinatal deaths - Total des décès périnataux												
767.0	Subdural and cerebral haemorrhage	34	-	-	-	1	12	11	2	3	3	2	-	-
767.5	facial nerve injury	1	-	-	-	-	-	-	-	-	1	-	-	-
767.8	Other	2	-	-	-	-	-	2	-	-	-	-	-	-
767.9	Unspecified	2	-	-	-	-	2	-	-	-	-	-	-	-
768	Intrauterine hypoxia and birth asphyxia	252	11	1	19	11	43	75	6	19	32	35	-	-
768.0	Fetal death from asphyxia or anoxia before onset of labour or at unspecified time	144	9	1	7	6	23	44	2	12	18	22	-	-
768.1	Fetal death from asphyxia or anoxia during labour	25	-	-	6	1	-	10	-	3	3	2	-	-
768.2	Fetal distress before onset of labour, in liveborn infant	2	-	-	-	-	2	-	-	-	-	-	-	-
768.3	Fetal distress first noted during labour, in liveborn infant	1	-	-	-	-	-	1	-	-	-	-	-	-
768.4	Fetal distress, unspecified, in liveborn infant	25	2	-	1	-	13	-	1	2	4	2	-	-
768.5	Severe birth asphyxia	5	-	-	1	-	-	1	-	-	1	2	-	-
768.6	Mild or moderate birth asphyxia	1	-	-	-	-	-	-	-	-	-	1	-	-
768.9	Unspecified birth asphyxia in liveborn infant	49	-	-	4	4	5	19	3	2	6	6	-	-
769	Respiratory distress syndrome	271	13	1	6	9	75	89	13	16	26	21	-	2
770	Other respiratory conditions of fetus and newborn	201	20	1	6	8	38	62	8	6	23	25	1	3
770.0	Congenital pneumonia	2	-	-	-	-	1	-	-	-	-	1	-	-
770.1	Massive aspiration syndrome	27	2	-	-	-	6	10	3	-	2	4	-	-
770.2	Interstitial emphysema and related conditions	24	3	1	-	1	6	8	-	-	4	1	-	-
770.3	Pulmonary haemorrhage	11	-	-	-	1	5	3	1	-	-	1	-	-
770.4	Primary atelectasis	29	3	-	-	1	3	8	-	1	5	7	1	-
770.5	Other and unspecified atelectasis	23	3	-	-	-	13	4	-	3	-	-	-	-
770.7	Chronic respiratory disease arising in the perinatal period	2	-	-	1	-	-	1	-	-	-	-	-	-
770.8	Other respiratory problems after birth	83	9	-	5	5	4	28	4	2	12	11	-	3
771	Infections specific to the perinatal period	44	-	-	-	-	10	24	1	-	3	5	-	1
771.1	Congenital cytomegalovirus infection	2	-	-	-	-	-	2	-	-	-	-	-	-
771.7	Neonatal Candida infection	1	-	-	-	-	-	1	-	-	-	-	-	-
771.8	Other infection specific to the perinatal period	41	-	-	-	-	10	22	-	-	3	5	-	1
772	Fetal and neonatal haemorrhage	24	-	-	1	-	8	11	1	1	1	1	-	-
772.0	Fetal blood loss	1	-	-	-	-	1	-	-	-	-	-	-	-
772.1	Intraventricular haemorrhage	14	-	-	1	-	1	10	1	1	-	-	-	-
772.2	Subarachnoid haemorrhage	6	-	-	-	-	5	-	-	-	1	-	-	-
772.4	Gastrointestinal haemorrhage	1	-	-	-	-	-	-	-	-	-	1	-	-
772.8	Other	1	-	-	-	-	1	-	-	-	-	-	-	-
772.9	Unspecified	1	-	-	-	-	-	1	-	-	-	-	-	-
773	Haemolytic disease of fetus or newborn, due to isoimmunization	12	1	-	1	-	6	4	-	-	-	-	-	-
773.0	Haemolytic disease due to Rh isoimmunization	5	-	-	-	-	2	3	-	-	-	-	-	-
773.2	Haemolytic disease due to other and unspecified isoimmunization	6	1	-	-	-	4	1	-	-	-	-	-	-
773.3	Hydrops fetalis due to isoimmunization	1	-	-	1	-	-	-	-	-	-	-	-	-
775	Endocrine and metabolic disturbances specific to the fetus and newborn	29	-	1	-	-	7	14	1	2	-	4	-	-
775.0	Syndrome of "infant of a diabetic mother"	26	-	1	-	-	7	14	1	1	-	2	-	-
775.2	Neonatal myasthenia gravis	1	-	-	-	-	-	-	-	-	-	1	-	-
775.7	Late metabolic acidosis of newborn	2	-	-	-	-	-	-	-	1	-	1	-	-

See footnote(s) at end of table.

TABLEAU 10. Mortalité périnatale(1) et taux, selon la cause, Canada et provinces, 1983 - suite

1983													Causes des décès périnataux	Codes de la CIM-9
Canada	Nfld. T.-N.	P.E.I. Î.-P.-É.	N.S. N.-É.	N.B.	Qué.	Ont.	Man.	Sask.	Alta. Alb.	B.C. C.-B.	Yukon	N.W.T. T.N.-O.		
Rate per 100,000 total births(2) - Taux pour 100,000 naissances totales(2)														
9.1	-	-	-	9.5	13.6	8.6	12.0	16.7	6.6	4.6	-	-	Hémorragie sous-durale et cérébrale	767.0
0.3	-	-	-	-	-	-	-	-	-	2.3	-	-	Lésions du nerf facial	767.5
0.5	-	-	-	-	-	1.6	-	-	-	-	-	-	Autres	767.8
0.5	-	-	-	2.3	-	-	-	-	-	-	-	-	Sans précision	767.9
67.1	122.5	51.9	152.3	104.0	48.6	58.8	36.0	105.9	69.9	81.2	-	-	Hypoxie in-utérine et asphyxie à la naissance	768
38.3	100.2	51.9	56.1	56.7	26.0	34.5	12.0	66.9	39.3	51.0	-	-	Mort du fœtus par asphyxie ou anoxie, avant le début du travail ou à un moment non précisé	768.0
6.7	-	-	48.1	9.5	-	7.8	-	16.7	6.6	4.6	-	-	Mort du fœtus par asphyxie ou anoxie pendant le travail	768.1
0.5	-	-	-	-	2.3	-	-	-	-	-	-	-	Souffrance foetale avant le début du travail, chez un enfant né vivant	768.2
0.3	-	-	-	-	-	0.8	-	-	-	-	-	-	Souffrance foetale remarquée d'abord pendant le travail, chez un enfant né vivant	768.3
6.7	22.3	-	8.0	-	14.7	-	6.0	11.1	8.7	4.6	-	-	Souffrance foetale, sans précision, chez un enfant né vivant	768.4
1.3	-	-	8.0	-	-	0.8	-	-	2.2	4.6	-	-	Asphyxie obstétricale sévère	768.5
0.3	-	-	-	-	-	-	-	-	-	2.3	-	-	Asphyxie obstétricale légère ou modérée	768.6
13.0	-	-	32.1	37.8	5.6	14.9	18.0	11.1	13.1	13.9	-	-	Asphyxie obstétricale sans précision, chez un enfant né vivant	768.9
72.2	144.8	51.9	48.1	85.1	84.7	69.8	77.9	89.2	56.8	48.7	-	133.6	Syndrome de détresse respiratoire	769
53.5	222.8	51.9	48.1	75.7	42.9	48.6	48.0	33.4	50.3	58.0	184.5	200.4	Autres affections respiratoires du fœtus et du nouveau-né	770
0.5	-	-	-	-	1.1	-	-	-	-	2.3	-	-	Pneumonie congénitale	770.0
7.2	22.3	-	-	-	6.8	7.8	18.0	-	4.4	9.3	-	-	Syndrome d'aspiration massive	770.1
6.4	33.4	51.9	-	9.5	6.8	6.3	-	-	8.7	2.3	-	-	Emphysème interstitiel et affections apparentées	770.2
2.9	-	-	-	9.5	5.6	2.4	6.0	-	-	2.3	-	-	Hémorragie pulmonaire	770.3
7.7	33.4	-	-	9.5	3.4	6.3	-	5.6	10.9	16.2	184.5	-	Atélectasie primaire	770.4
6.1	33.4	-	-	-	14.7	3.1	-	16.7	-	-	-	-	Atélectasie, autre et sans précision	770.5
0.5	-	-	8.0	-	-	0.8	-	-	-	-	-	-	Maladies respiratoires chroniques survenant pendant la période périnatale	770.7
22.1	100.2	-	40.1	47.3	4.5	22.0	24.0	11.1	26.2	25.5	-	200.4	Autres problèmes respiratoires après la naissance	770.8
11.7	-	-	-	-	11.3	18.8	6.0	-	6.6	11.6	-	66.8	Infections spécifiques de la période périnatale	771
0.5	-	-	-	-	-	1.6	-	-	-	-	-	-	Infection congénitale à cytomegalovirus	771.1
0.3	-	-	-	-	-	-	6.0	-	-	-	-	-	Moniliase néonatale	771.7
10.9	-	-	-	-	11.3	17.3	-	-	6.6	11.6	-	66.8	Autres infections spécifiques de la période périnatale	771.8
6.4	-	-	8.0	-	9.0	8.5	6.0	5.6	2.2	2.3	-	-	Hémorragies foetale et néonatale	772
0.3	-	-	-	-	1.1	-	-	-	-	-	-	-	Perte de sang par le fœtus	772.0
3.7	-	-	8.0	-	1.1	7.8	6.0	5.6	-	-	-	-	Hémorragie (cérébrale) intraventriculaire	772.1
1.6	-	-	-	-	5.6	-	-	-	2.2	-	-	-	Hémorragie sous-arachnoïdienne	772.2
0.3	-	-	-	-	-	-	-	-	-	2.3	-	-	Hémorragie gastro-intestinale	772.4
0.3	-	-	-	-	1.1	-	-	-	-	-	-	-	Autres	772.8
0.3	-	-	-	-	-	0.8	-	-	-	-	-	-	Sans précision	772.9
3.2	11.1	-	8.0	-	6.8	3.1	-	-	-	-	-	-	Maladie hémolytique du fœtus ou du nouveau-né due à l'iso-immunisation	773
1.3	-	-	-	-	2.3	2.4	-	-	-	-	-	-	Maladie hémolytique due à l'iso-immunisation anti Rh	773.0
1.6	11.1	-	-	-	4.5	0.8	-	-	-	-	-	-	Maladie hémolytique due à une iso-immunisation, autre et sans précision	773.2
0.3	-	-	8.0	-	-	-	-	-	-	-	-	-	Anasarque foeto-placentaire due à l'iso-immunisation	773.3
7.7	-	51.9	-	-	7.9	11.0	6.0	11.1	-	9.3	-	-	Troubles endocriniens et métaboliques spécifiques du fœtus et du nouveau-né	775
6.9	-	51.9	-	-	7.9	11.0	6.0	5.6	-	4.6	-	-	Syndrome de l'enfant de mère diabétique	775.0
0.3	-	-	-	-	-	-	-	-	-	2.3	-	-	Myasthénie grave néonatale	775.2
0.5	-	-	-	-	-	-	-	5.6	-	2.3	-	-	Acidose métabolique tardive du nouveau-né	775.7

Voir notes(s) à la fin du tableau.

TABLE 10. Perinatal Deaths (1) and Rates by Cause, Canada and Provinces, 1983 - Continued

ICD-9 codes		1983												
		Canada	Nfld. T.-N.	P.E.I. Î.-P.-É.	N.S. N.-É.	N.B.	Qué.	Ont.	Man.	Sask.	Alta. Alb.	B.C. C.-B.	Yukon	N.W.T. T.N.-O.
		Total perinatal deaths - Total des décès périnataux												
776	Haematological disorders of fetus and newborn	5	-	-	-	-	3	1	-	-	-	1	-	-
776.0	Haemorrhagic disease of newborn	1	-	-	-	-	-	-	-	-	-	1	-	-
776.2	Disseminated intravascular coagulation in newborn	2	-	-	-	-	2	-	-	-	-	-	-	-
776.4	Polycythaemia neonatorum	1	-	-	-	-	1	-	-	-	-	-	-	-
776.6	Anaemia of prematurity	1	-	-	-	-	-	1	-	-	-	-	-	-
777	Perinatal disorders of digestive system	5	-	-	-	-	2	-	-	-	1	1	-	1
777.1	Other meconium obstruction	3	-	-	-	-	1	-	-	-	1	-	-	1
777.5	Necrotizing enterocolitis in fetus or newborn	2	-	-	-	-	1	-	-	-	-	1	-	-
778	Conditions involving the integument and temperature regulation of fetus and newborn	18	-	1	1	1	2	5	2	1	2	3	-	-
778.0	Hydrops fetalis not due to isoimmunization	17	-	1	1	1	2	5	2	1	1	3	-	-
778.3	Other hypothermia of newborn	1	-	-	-	-	-	-	-	-	1	-	-	-
779	Other and ill-defined conditions originating in the perinatal period	376	11	3	14	20	87	110	16	25	46	42	-	2
779.0	Convulsions in newborn	1	-	-	-	-	-	-	-	-	1	-	-	-
779.6	Termination of pregnancy (fetus)	3	-	-	-	-	1	1	-	-	1	-	-	-
779.8	Other	24	-	-	3	2	2	13	-	1	1	2	-	-
779.9	Unspecified	348	11	3	11	18	84	96	16	24	43	40	-	2
798	Sudden death, cause unknown	8	1	-	-	-	1	2	1	-	1	2	-	-
798.0	Sudden infant death syndrome	8	1	-	-	-	1	2	1	-	1	2	-	-
799	Other ill-defined and unknown causes of morbidity and mortality	3	-	-	-	-	-	2	-	-	-	-	-	1
799.9	Other unknown and unspecified cause	3	-	-	-	-	-	2	-	-	-	-	-	1
E870	Accidental cut, puncture, perforation or haemorrhage during medical care	1	-	-	-	-	-	-	-	1	-	-	-	-
E870.0	Surgical operation	1	-	-	-	-	-	-	-	1	-	-	-	-
E963	Assault by hanging and strangulation	3	-	-	-	1	-	1	1	-	-	-	-	-
E967	Child battering and other maltreatment	1	-	-	-	-	1	-	-	-	-	-	-	-
E967.9	By unspecified person	1	-	-	-	-	1	-	-	-	-	-	-	-
E968	Assault by other and unspecified means	2	-	-	1	-	-	1	-	-	-	-	-	-
E968.9	Unspecified means	2	-	-	1	-	-	1	-	-	-	-	-	-
ALL CAUSES		3568	105	24	138	114	782	1232	186	188	379	393	9	18

See footnote(s) at end of table.

TABLEAU 10. Mortalité périnatale(1) et taux, selon la cause, Canada et provinces, 1983 - suite

1983														
Canada	Nfld. I.-N.	P.E.I. I.-P.-É.	N.S. N.-É.	N.B.	Qué.	Ont.	Man.	Sask.	Alta. Alb.	B.C. C.-B.	Yukon	N.W.T. T.N.-O.	Causes des décès périnatals	Codes de la CIM-9
Rate per 100,000 total births (2) - Taux pour 100,000 naissances totales (2)														
1.3	-	-	-	-	3.4	0.8	-	-	-	2.3	-	-	Troubles hématologiques du fœtus et du nouveau-né	776
0.3	-	-	-	-	-	-	-	-	-	2.3	-	-	Maladie hémorragique du nouveau-né	776.0
0.5	-	-	-	-	2.3	-	-	-	-	-	-	-	Coagulation intravasculaire disséminée chez le nouveau-né	776.2
0.3	-	-	-	-	1.1	-	-	-	-	-	-	-	Polycythémie du nouveau-né	776.4
0.3	-	-	-	-	-	0.8	-	-	-	-	-	-	Anémie de la prématurité	776.6
1.3	-	-	-	-	2.3	-	-	-	2.2	2.3	-	66.8	Troubles périnataux de l'appareil digestif	777
0.8	-	-	-	-	1.1	-	-	-	2.2	-	-	66.8	Autres obstructions méconiales	777.1
0.5	-	-	-	-	1.1	-	-	-	-	2.3	-	-	Entéro-colite nécrosante chez le fœtus ou le nouveau-né	777.5
4.8	-	51.9	8.0	9.5	2.3	3.9	12.0	5.6	4.4	7.0	-	-	Affections intéressant le tégument et la régulation thermique du fœtus et du nouveau-né	778
4.5	-	51.9	8.0	9.5	2.3	3.9	12.0	5.6	2.2	7.0	-	-	Anasarque foeto-placentaire, non consécutive à l'iso-immunisation	778.0
0.3	-	-	-	-	-	-	-	-	2.2	-	-	-	Autres hypothermies du nouveau-né	778.3
100.1	122.5	155.8	112.2	189.1	98.3	86.3	95.9	139.3	100.5	97.4	-	133.6	Affections dont l'origine se situe dans la période périnatale, autres et mal définies	779
0.3	-	-	-	-	-	-	-	-	2.2	-	-	-	Convulsions du nouveau-né	779.0
0.8	-	-	-	-	1.1	0.8	-	-	2.2	-	-	-	Interruption de la grossesse (fœtus)	779.6
6.4	-	-	24.1	18.9	2.3	10.2	-	5.6	2.2	4.6	-	-	Autres	779.8
92.7	122.5	155.8	88.2	170.2	94.9	75.3	95.9	133.7	94.0	92.8	-	133.6	Sans précision	779.9
2.1	11.1	-	-	-	1.1	1.6	6.0	-	2.2	4.6	-	-	Mort subite de cause inconnue	798
2.1	11.1	-	-	-	1.1	1.6	6.0	-	2.2	4.6	-	-	Syndrome de la mort subite chez le nourrisson	798.0
0.8	-	-	-	-	-	1.6	-	-	-	-	-	66.8	Autres causes mal définies ou inconnues de morbidité et de mortalité	799
0.8	-	-	-	-	-	1.6	-	-	-	-	-	66.8	Autres causes inconnues ou non précisées	799.9
0.3	-	-	-	-	-	-	-	5.6	-	-	-	-	Coupure, piqûre, perforation ou hémorragie accidentelles au cours d'actes médicaux	E870
0.3	-	-	-	-	-	-	-	5.6	-	-	-	-	Intervention chirurgicale	E870.0
0.8	-	-	-	9.5	-	0.8	6.0	-	-	-	-	-	Attentat par pendaison ou strangulation	E963
0.3	-	-	-	-	1.1	-	-	-	-	-	-	-	Enfant maltraité	E967
0.3	-	-	-	-	1.1	-	-	-	-	-	-	-	Par personne non précisée	E967.9
0.5	-	-	8.0	-	-	0.8	-	-	-	-	-	-	Attentat par moyens autres et non précisés	E968
0.5	-	-	8.0	-	-	0.8	-	-	-	-	-	-	Moyens non précisés	E968.9
950.2	1169.5	1246.8	1106.3	1078.1	883.2	966.3	1114.8	1047.6	828.3	911.6	1660.5	1202.4	TOUTES LES CAUSES	

Voir note(s) à la fin du tableau.

TABLE 10. Perinatal Deaths (1) and Rates by Cause, Canada and Provinces, 1983 - Continued

Causes of perinatal deaths		1983												
		Canada	Nfld. T.-N.	P.E.I. Î.-P.-É.	N.S. N.-É.	N.B.	Qué.	Ont.	Man.	Sask.	Alta. Alb.	B.C. C.-B.	Yukon	N.W.T. T.N.-O.
ICD-9 codes		Deaths under one week - Décès d'enfants âgés de moins d'une semaine												
038	Septicaemia	1	-	-	1	-	-	-	-	-	-	-	-	-
038.0	Streptococcal septicaemia	1	-	-	1	-	-	-	-	-	-	-	-	-
259	Other endocrine disorders	4	-	-	-	-	2	1	1	-	-	-	-	-
259.4	Dwarfism, not elsewhere classified	4	-	-	-	-	2	1	1	-	-	-	-	-
270	Disorders of amino-acid transport and metabolism	2	-	-	-	-	1	-	-	1	-	-	-	-
270.6	Disorders of urea cycle metabolism	2	-	-	-	-	1	-	-	1	-	-	-	-
276	Disorders of fluid, electrolyte and acid-base balance	2	-	-	-	-	-	2	-	-	-	-	-	-
276.7	Hyperpotassaemia	2	-	-	-	-	-	2	-	-	-	-	-	-
289	Other diseases of blood and blood-forming organs	1	-	-	-	-	1	-	-	-	-	-	-	-
289.9	Unspecified	1	-	-	-	-	1	-	-	-	-	-	-	-
320	Bacterial meningitis	3	-	-	-	-	1	2	-	-	-	-	-	-
320.2	Streptococcal meningitis	2	-	-	-	-	-	2	-	-	-	-	-	-
320.9	Meningitis due to unspecified bacterium	1	-	-	-	-	1	-	-	-	-	-	-	-
345	Epilepsy	1	-	-	-	-	-	-	-	1	-	-	-	-
345.3	Grand mal status	1	-	-	-	-	-	-	-	1	-	-	-	-
425	Cardiomyopathy	1	1	-	-	-	-	-	-	-	-	-	-	-
425.3	Endocardial fibroelastosis	1	1	-	-	-	-	-	-	-	-	-	-	-
482	Other bacterial pneumonia	1	-	-	-	-	-	-	-	-	1	-	-	-
482.3	Pneumonia due to Streptococcus	1	-	-	-	-	-	-	-	-	1	-	-	-
485	Bronchopneumonia, organism unspecified	1	-	-	-	-	-	-	-	-	1	-	-	-
486	Pneumonia, organism unspecified	4	1	-	-	-	-	2	-	1	-	-	-	-
553	Other hernia of abdominal cavity without mention of obstruction or gangrene	3	-	-	-	-	-	2	-	-	1	-	-	-
553.1	Umbilical	3	-	-	-	-	-	2	-	-	1	-	-	-
581	Nephrotic syndrome	1	-	-	-	-	-	1	-	-	-	-	-	-
581.9	Unspecified	1	-	-	-	-	-	1	-	-	-	-	-	-
740	Anencephalus and similar anomalies	72	1	-	5	5	12	27	7	2	5	7	1	-
740.0	Anencephalus	72	1	-	5	5	12	27	7	2	5	7	1	-
741	Spina bifida	35	-	-	2	-	22	7	-	-	2	2	-	-
741.0	With hydrocephalus	25	-	-	2	-	18	3	-	-	1	1	-	-
741.9	Without mention of hydrocephalus	10	-	-	-	-	4	4	-	-	1	1	-	-
742	Other congenital anomalies of nervous system	46	-	-	-	3	13	15	4	-	6	4	1	-
742.0	Encephalocele	9	-	-	-	1	2	3	1	-	1	1	-	-
742.1	Microcephalus	4	-	-	-	1	-	2	-	-	1	-	-	-
742.2	Reduction deformities of brain	2	-	-	-	-	-	1	1	-	-	-	-	-
742.3	Congenital hydrocephalus	20	-	-	-	-	6	6	1	-	4	3	-	-

See footnote(s) at end of table.

TABLEAU 10. Mortalité périnatale(1) et taux, selon la cause, Canada et provinces, 1983 - suite

1983														
Canada	Nfld. T.-N.	P.E.I. I.-P.-É.	N.S. N.-É.	N.B.	Qué.	Ont.	Man.	Sask.	Alta. Alb.	B.C. C.-B.	Yukon	N.W.T. T.N.-O.	Causes des décès périnataux	Codes de la CIM-9
Rate per 100,000 total births (2) - Taux pour 100,000 naissances totales (2)														
0.3	-	-	8.0	-	-	-	-	-	-	-	-	-	Septicémie	038
0.3	-	-	8.0	-	-	-	-	-	-	-	-	-	Septicémie_a streptocoques	038.0
1.1	-	-	-	-	-	1.6	6.0	5.6	-	-	-	-	Autres troubles endocriniens	259
1.1	-	-	-	-	-	1.6	6.0	5.6	-	-	-	-	Nanisme, non classé ailleurs	259.4
0.5	-	-	-	-	1.1	-	-	5.6	-	-	-	-	Troubles du métabolisme et de l'élimination des acides aminés	270
0.5	-	-	-	-	1.1	-	-	5.6	-	-	-	-	Troubles du métabolisme des acides aminés de l'urée	270.6
0.5	-	-	-	-	-	1.6	-	-	-	-	-	-	Troubles de l'équilibre acido-basique et du métabolisme de l'eau et des électrolytes	276
0.5	-	-	-	-	-	1.6	-	-	-	-	-	-	Hyperkaliémie	276.7
0.3	-	-	-	-	1.1	-	-	-	-	-	-	-	Autres maladies du sang et des organes hématopoïétiques	289
0.3	-	-	-	-	1.1	-	-	-	-	-	-	-	Sans précision	289.9
0.8	-	-	-	-	1.1	1.6	-	-	-	-	-	-	Méningite bactérienne	320
0.5	-	-	-	-	-	1.6	-	-	-	-	-	-	À streptocoques	320.2
0.3	-	-	-	-	1.1	-	-	-	-	-	-	-	Bactérienne, sans précision	320.9
0.3	-	-	-	-	-	-	-	-	2.2	-	-	-	Épilepsie	345
0.3	-	-	-	-	-	-	-	-	2.2	-	-	-	État de grand mal	345.3
0.3	11.1	-	-	-	-	-	-	-	-	-	-	-	Cardiomyopathie	425
0.3	11.1	-	-	-	-	-	-	-	-	-	-	-	Fibro-élastose endocardique	425.3
0.3	-	-	-	-	-	-	-	-	-	2.3	-	-	Autres pneumonies bactériennes	482
0.3	-	-	-	-	-	-	-	-	-	2.3	-	-	Pneumonie à streptocoques	482.3
0.3	-	-	-	-	-	-	-	-	-	2.3	-	-	Bronchopneumonie, micro-organisme non précisé	485
1.1	11.1	-	-	-	-	1.6	-	-	2.2	-	-	-	Pneumonie, micro-organisme non précisé	486
0.8	-	-	-	-	-	1.6	-	-	-	2.3	-	-	Autres hernies abdominales sans mention d'occlusion ni de gangrène	553
0.8	-	-	-	-	-	1.6	-	-	-	2.3	-	-	Ombilicale	553.1
0.3	-	-	-	-	-	0.8	-	-	-	-	-	-	Syndrome néphrotique	581
0.3	-	-	-	-	-	0.8	-	-	-	-	-	-	Sans précision	581.9
19.2	11.1	-	40.1	47.3	13.6	21.2	42.0	11.1	10.9	16.2	184.5	-	Anencéphalie et anomalies similaires	740
19.2	11.1	-	40.1	47.3	13.6	21.2	42.0	11.1	10.9	16.2	184.5	-	Anencéphalie	740.0
9.3	-	-	16.0	-	24.8	5.5	-	-	4.4	4.6	-	-	Spina bifida	741
5.7	-	-	16.0	-	20.3	2.4	-	-	2.2	2.3	-	-	Avec hydrocéphalie	741.0
2.7	-	-	-	-	4.5	3.1	-	-	2.2	2.3	-	-	Sans mention d'hydrocéphalie	741.9
12.2	-	-	-	28.4	14.7	11.8	24.0	-	13.1	9.3	184.5	-	Autres anomalies congénitales du système nerveux	742
2.4	-	-	-	9.5	2.3	2.4	6.0	-	2.2	2.3	-	-	Encéphalocèle	742.0
1.1	-	-	-	9.5	-	1.6	-	-	2.2	-	-	-	Microcéphalie	742.1
0.5	-	-	-	-	-	0.8	6.0	-	-	-	-	-	Anomalies localisées du développement de l'encéphale	742.2
5.3	-	-	-	-	6.8	4.7	6.0	-	8.7	7.0	-	-	Hydrocéphalie congénitale	742.3

Voir note(s) à la fin du tableau.

TABLE 10. Perinatal Deaths (1) and Rates by Cause, Canada and Provinces, 1983 - Continued

ICD-9 codes	Causes of perinatal deaths	1983												
		Canada	Nfld.	P.E.I.	N.S.	N.B.	Qué.	Ont.	Man.	Sask.	Alta.	B.C.	Yukon	N.W.T.
		T.-N.	I.-P.-É.	N.-É.							Alb.	C.-B.		T.N.-O.
		Deaths under one week - Décès d'enfants âgés de moins d'une semaine												
742.4	Other specified anomalies of brain	3	-	-	-	-	2	-	-	-	-	-	1	-
742.8	Other specified anomalies of nervous system	2	-	-	-	-	-	1	1	-	-	-	-	-
742.9	Unspecified anomalies of brain, spinal cord and nervous system	6	-	-	-	1	3	2	-	-	-	-	-	-
745	Bulbus cordis anomalies and anomalies of cardiac septal closure	22	-	-	-	1	5	4	3	3	2	3	-	1
745.0	Common truncus	3	-	-	-	-	1	1	-	-	-	1	-	-
745.1	Transposition of great vessels	9	-	-	-	1	-	2	3	1	-	2	-	-
745.2	Tetralogy of Fallot	2	-	-	-	-	-	1	-	-	1	-	-	-
745.4	Ventricular septal defect	3	-	-	-	-	2	-	-	-	1	-	-	-
745.5	Ostium secundum type atrial septal defect	2	-	-	-	-	1	-	-	1	-	-	-	-
745.6	Endocardial cushion defects	3	-	-	-	-	1	-	-	1	-	-	-	1
746	Other congenital anomalies of heart	102	4	-	8	4	18	37	6	5	11	9	-	-
746.2	Ebstein's anomaly	2	-	-	-	-	-	1	1	-	-	-	-	-
746.3	Congenital stenosis of aortic valve	2	-	-	-	-	2	-	-	-	-	-	-	-
746.7	Hypoplastic left heart syndrome	33	1	-	6	4	7	7	1	1	2	4	-	-
746.8	Other specified anomalies of heart	32	3	-	-	-	2	17	3	2	2	3	-	-
746.9	Unspecified anomalies of heart	33	-	-	2	-	7	12	1	2	7	2	-	-
747	Other congenital anomalies of circulatory system	38	-	-	3	1	5	15	2	4	5	3	-	-
747.0	Patent ductus arteriosus	1	-	-	-	-	1	-	-	-	-	-	-	-
747.1	Coarctation of aorta	3	-	-	-	1	-	1	-	-	-	1	-	-
747.2	Other anomalies of aorta	2	-	-	-	-	1	1	-	-	-	-	-	-
747.3	Anomalies of pulmonary artery	2	-	-	-	-	-	2	-	-	-	-	-	-
747.4	Anomalies of great veins	5	-	-	-	-	-	3	-	1	-	1	-	-
747.6	Other anomalies of peripheral vascular system	1	-	-	1	-	-	-	-	-	-	-	-	-
747.8	Other specified anomalies of circulatory system	1	-	-	-	-	-	-	1	-	-	-	-	-
747.9	Unspecified anomalies of circulatory system	23	-	-	2	-	3	8	1	3	5	1	-	-
748	Congenital anomalies of respiratory system	71	-	-	4	2	7	21	6	4	10	16	-	1
748.0	Choanal atresia	1	-	-	-	-	-	-	-	1	-	-	-	-
748.1	Other anomalies of nose	1	-	-	-	-	-	1	-	-	-	-	-	-
748.3	Other anomalies of larynx, trachea and bronchus	4	-	-	-	-	1	1	-	1	-	1	-	-
748.5	Agnesis, hypoplasia and dysplasia of lung	62	-	-	4	2	5	17	6	2	10	15	-	1
748.6	Other anomalies of lung	3	-	-	-	-	1	2	-	-	-	-	-	-
751	Other congenital anomalies of digestive system	4	-	-	-	1	-	1	-	2	-	-	-	-
751.1	Atresia and stenosis of small intestine	3	-	-	-	1	-	-	-	2	-	-	-	-
751.2	Atresia and stenosis of large intestine, rectum and anal canal	1	-	-	-	-	-	1	-	-	-	-	-	-
753	Congenital anomalies of urinary system	36	1	2	2	2	7	11	1	1	3	6	-	-
753.0	Renal agenesis and dysgenesis	30	-	2	2	2	7	9	1	1	3	3	-	-
753.1	Cystic kidney disease	5	1	-	-	-	-	2	-	-	-	2	-	-
753.2	Obstructive defects of renal pelvis and ureter	1	-	-	-	-	-	-	-	-	-	1	-	-
754	Certain congenital musculoskeletal deformities	2	-	-	-	-	1	-	-	-	-	1	-	-
754.0	Of skull, face and jaw	1	-	-	-	-	-	-	-	-	-	1	-	-
754.2	Of spine	1	-	-	-	-	1	-	-	-	-	-	-	-
755	Other congenital anomalies of limbs	1	-	-	-	-	1	-	-	-	-	-	-	-
755.4	Reduction deformities, unspecified limb	1	-	-	-	-	1	-	-	-	-	-	-	-
756	Other congenital musculoskeletal anomalies	67	1	-	1	1	12	25	6	2	6	13	-	-
756.0	Anomalies of skull and face bones	2	-	-	-	-	-	1	-	-	-	1	-	-

See footnote(s) at end of table.

TABLEAU 10. Mortalité périnatale(1) et taux, selon la cause, Canada et provinces, 1983 - suite

1983													Causes des décès périnataux	Codes de la CIM-9	
Canada	Nfld. T.-N.	P.E.I. Î.-P.-É.	N.S. N.-É.	N.B.	Qué.	Ont.	Man.	Sask.	Alta. Alb.	B.C. C.-B.	Yukon	N.W.T. T.N.-O.			
Rate per 100,000 total births (2) - Taux pour 100,000 naissances totales (2)															
0.8	-	-	-	-	2.3	-	-	-	-	-	184.5	-	-	Autres anomalies précisées de l'encéphale	742.4
0.5	-	-	-	-	-	0.8	6.0	-	-	-	-	-	-	Autres anomalies précisées du système nerveux	742.8
1.6	-	-	-	9.5	3.4	1.6	-	-	-	-	-	-	-	Anomalies du système nerveux, sans précision	742.9
5.9	-	-	-	9.5	5.6	3.1	18.0	16.7	4.4	7.0	-	66.8	-	Anomalies du bulbus cordis et des cloisons intracardiaques	745
0.8	-	-	-	-	1.1	0.8	-	-	-	2.3	-	-	-	Tronc artériel commun	745.0
2.4	-	-	-	9.5	-	1.6	18.0	5.6	-	4.6	-	-	-	Transposition des gros vaisseaux	745.1
0.5	-	-	-	-	-	0.8	-	-	-	-	-	-	-	Tétralogie de Fallot	745.2
0.8	-	-	-	-	2.3	-	-	-	2.2	-	-	-	-	Communication interventriculaire	745.4
0.5	-	-	-	-	1.1	-	-	5.6	-	-	-	-	-	Communication interauriculaire	745.5
0.8	-	-	-	-	1.1	-	-	5.6	-	-	-	66.8	-	Ostium commune	745.6
27.2	44.6	-	64.1	37.8	20.3	29.0	36.0	27.9	24.0	20.9	-	-	-	Autres anomalies congénitales du coeur	746
0.5	-	-	-	-	-	0.8	6.0	-	-	-	-	-	-	Maladie d'Ebstein	746.2
0.5	-	-	-	-	2.3	-	-	-	-	-	-	-	-	Sténose congénitale de la valvule aortique	746.3
8.8	11.1	-	48.1	37.8	7.9	5.5	6.0	5.6	4.4	9.3	-	-	-	Hypoplasie du coeur gauche	746.7
8.5	33.4	-	-	-	2.3	13.3	18.0	11.1	4.4	7.0	-	-	-	Autres anomalies précisées du coeur	746.8
8.8	-	-	16.0	-	7.9	9.4	6.0	11.1	15.3	4.6	-	-	-	Anomalies du coeur, sans précision	746.9
10.1	-	-	24.1	9.5	5.6	11.8	12.0	22.3	10.9	7.0	-	-	-	Autres anomalies congénitales de l'appareil circulatoire	747
0.3	-	-	-	-	1.1	-	-	-	-	-	-	-	-	Persistence du canal artériel	747.0
0.8	-	-	-	9.5	-	0.8	-	-	-	2.3	-	-	-	Coarctation de l'isthme aortique	747.1
0.5	-	-	-	-	1.1	0.8	-	-	-	-	-	-	-	Autres anomalies de l'aorte	747.2
0.5	-	-	-	-	-	1.6	-	-	-	-	-	-	-	Anomalies de l'artère pulmonaire	747.3
1.3	-	-	-	-	-	2.4	-	5.6	-	2.3	-	-	-	Anomalies des grosses veines	747.4
0.3	-	-	8.0	-	-	-	-	-	-	-	-	-	-	Autres anomalies du système vasculaire périphérique	747.6
0.3	-	-	-	-	-	-	6.0	-	-	-	-	-	-	Autres anomalies précisées de l'appareil circulatoire	747.8
6.1	-	-	16.0	-	3.4	6.3	6.0	16.7	10.9	2.3	-	-	-	Anomalie de l'appareil circulatoire, sans précision	747.9
18.9	-	-	32.1	18.9	7.9	16.5	36.0	22.3	21.9	37.1	-	66.8	-	Anomalies congénitales de l'appareil respiratoire	748
0.3	-	-	-	-	-	-	-	5.6	-	-	-	-	-	Atrésie des choanes	748.0
0.3	-	-	-	-	-	0.8	-	-	-	-	-	-	-	Autres anomalies du nez	748.1
1.1	-	-	-	-	1.1	0.8	-	5.6	-	2.3	-	-	-	Autres anomalies de larynx, de la trachée et des bronches	748.3
16.5	-	-	32.1	18.9	5.6	13.3	36.0	11.1	21.9	34.8	-	66.8	-	Agénésie, aplasie et hypoplasie du poumon	748.5
0.8	-	-	-	-	1.1	1.6	-	-	-	-	-	-	-	Autres anomalies du poumon	748.6
1.1	-	-	-	9.5	-	0.8	-	11.1	-	-	-	-	-	Autres anomalies congénitales de l'appareil digestif	751
0.8	-	-	-	9.5	-	-	-	11.1	-	-	-	-	-	Atrésie et sténose de l'intestin grêle	751.1
0.3	-	-	-	-	-	0.8	-	-	-	-	-	-	-	Atrésie et sténose du côlon, du rectum et du canal anal	751.2
9.6	11.1	103.9	16.0	18.9	7.9	8.6	6.0	5.6	6.6	13.9	-	-	-	Anomalies congénitales de l'appareil urinaire	753
8.0	-	103.9	16.0	18.9	7.9	7.1	6.0	5.6	6.6	7.0	-	-	-	Agénésie et dysgénésie du rein	753.0
1.3	11.1	-	-	-	-	1.6	-	-	-	4.6	-	-	-	Maladie polykystique du rein	753.1
0.3	-	-	-	-	-	-	-	-	-	2.3	-	-	-	Anomalies obstructives du bassinet et de l'uretère	753.2
0.5	-	-	-	-	1.1	-	-	-	-	2.3	-	-	-	Malformations du système ostéo-musculaire	754
0.3	-	-	-	-	-	-	-	-	-	2.3	-	-	-	Du crâne, de la face et des mâchoires	754.0
0.3	-	-	-	-	1.1	-	-	-	-	-	-	-	-	Du rachis	754.2
0.3	-	-	-	-	1.1	-	-	-	-	-	-	-	-	Autres malformations des membres	755
0.3	-	-	-	-	1.1	-	-	-	-	-	-	-	-	Raccourcissement d'un membre, sans précision	755.4
17.8	11.1	-	8.0	9.5	13.6	19.6	36.0	11.1	13.1	30.2	-	-	-	Autres anomalies congénitales du système ostéo-musculaire	756
0.5	-	-	-	-	-	0.8	-	-	-	2.3	-	-	-	Anomalies du crâne et des os de la face	756.0

Voir notes) à la fin du tableau.

TABLE 10. Perinatal Deaths(1) and Rates by Cause, Canada and Provinces, 1983 - Continued

ICD-9 codes	Causes of perinatal deaths	1983												
		Canada	Nfld.	P.E.I.	N.S.	N.B.	Qué.	Ont.	Man.	Sask.	Alta.	B.C.	Yukon	N.W.T.
		T.-N.	Î.-P.-É.	N.-É.							Alb.	C.-B.		T.N.-O.
Deaths under one week - Décès d'enfants âgés de moins d'une semaine														
756.1	Anomalies of spine	3	-	-	-	-	2	1	-	-	-	-	-	
756.4	Chondrodystrophy	4	-	-	-	-	3	1	-	-	-	-	-	
756.5	Osteodystrophies	1	-	-	-	-	-	1	-	-	-	-	-	
756.6	Anomalies of diaphragm	47	1	-	1	1	7	16	4	2	5	10	-	
756.7	Anomalies of abdominal wall	8	-	-	-	-	2	3	1	-	-	2	-	
756.8	Other specified anomalies of muscle, tendon, fascia and connective tissue	2	-	-	-	-	-	1	-	-	1	-	-	
757	Congenital anomalies of the integument	1	1	-	-	-	-	-	-	-	-	-	-	
757.3	Other specified anomalies of skin	1	1	-	-	-	-	-	-	-	-	-	-	
758	Chromosomal anomalies	34	-	-	1	-	14	9	3	1	2	3	-	
758.0	Down's syndrome	5	-	-	-	-	3	1	-	-	1	-	-	
758.1	Patau's syndrome	12	-	-	1	-	4	1	-	-	1	-	1	
758.2	Edwards's syndrome	14	-	-	-	-	5	3	2	1	-	3	-	
758.5	Other conditions due to autosomal anomalies	1	-	-	-	-	-	1	-	-	-	-	-	
758.9	Conditions due to anomaly of unspecified chromosome	2	-	-	-	-	2	-	-	-	-	-	-	
759	Other and unspecified congenital anomalies	42	2	-	2	1	12	7	2	8	5	3	-	
759.4	Conjoined twins	2	-	-	-	-	-	2	-	-	-	-	-	
759.7	Multiple congenital anomalies, so described	24	1	-	1	1	9	2	2	5	2	1	-	
759.8	Other specified anomalies	5	-	-	-	-	-	3	-	-	1	1	-	
759.9	Congenital anomaly, unspecified	11	1	-	1	-	3	-	-	3	2	1	-	
760	Fetus or newborn affected by maternal conditions which may be unrelated to present pregnancy	16	-	-	-	-	4	5	1	-	1	5	-	
760.0	Maternal hypertensive disorders	10	-	-	-	-	3	2	-	-	1	4	-	
760.1	Maternal renal and urinary tract diseases	2	-	-	-	-	-	1	1	-	-	-	-	
760.2	Maternal infections	1	-	-	-	-	-	1	-	-	-	-	-	
760.3	Other chronic maternal circulatory and respiratory diseases	1	-	-	-	-	-	1	-	-	-	-	-	
760.5	Maternal injury	1	-	-	-	-	1	-	-	-	-	-	-	
760.8	Other	1	-	-	-	-	-	-	-	-	-	1	-	
761	Fetus or newborn affected by maternal complications of pregnancy	94	1	-	2	2	45	15	9	1	11	7	1	
761.0	Incompetent cervix	21	1	-	1	-	2	8	2	-	3	4	-	
761.1	Premature rupture of membranes	27	-	-	-	1	9	3	3	1	6	3	1	
761.2	Oligohydramnios	4	-	-	-	-	-	-	4	-	-	-	-	
761.3	Polyhydramnios	6	-	-	1	1	3	1	-	-	-	-	-	
761.5	Multiple pregnancy	31	-	-	-	-	28	3	-	-	-	-	-	
761.6	Maternal death	1	-	-	-	-	1	-	-	-	-	-	-	
761.7	Malpresentation before labour	3	-	-	-	-	2	-	-	-	1	-	-	
761.8	Other	1	-	-	-	-	-	-	-	-	1	-	-	
762	Fetus or newborn affected by complications of placenta, cord and membranes	106	1	1	2	2	22	35	4	1	15	21	2	
762.0	Placenta praevia	3	-	-	-	-	1	1	-	-	-	1	-	
762.1	Other forms of placental separation and haemorrhage	72	1	-	-	1	13	30	3	1	11	10	2	
762.2	Other and unspecified morphological and functional abnormalities of placenta	3	-	1	-	-	-	-	-	-	-	2	-	
762.3	Placental transfusion syndromes	1	-	-	1	-	-	-	-	-	-	-	-	
762.4	Prolapsed cord	2	-	-	-	-	1	-	-	-	-	1	-	
762.5	Other compression of umbilical cord	6	-	-	-	-	2	1	-	-	-	3	-	
762.6	Other and unspecified conditions of umbilical cord	2	-	-	-	-	1	-	-	-	1	-	-	
762.7	Chorioamnionitis	17	-	-	1	1	4	3	1	-	3	4	-	
763	Fetus or newborn affected by other complications of labour and delivery	16	-	-	-	-	1	8	1	-	5	1	-	

See footnote(s) at end of table.

TABLEAU 10. Mortalité périnatale(1) et taux, selon la cause, Canada et provinces, 1983 - suite

1983													Causes des décès périnatals	Codes de la CIM-9	
Canada	Nfld. T.-N.	P.E.I. Î.-P.-É.	N.S. N.-É.	N.B.	Qué.	Ont.	Man.	Sask.	Alta. Alb.	B.C. C.-B.	Yukon	N.W.T. T.N.-O.			
Rate per 100,000 total births (2) - Taux pour 100,000 naissances totales (2)															
0.8	-	-	-	-	-	1.6	6.0	-	-	-	-	-	-	Anomalies de la colonne vertébrale	756.1
1.1	-	-	-	-	3.4	0.8	-	-	-	-	-	-	-	Chondrodystrophies	756.4
0.3	-	-	-	-	-	0.8	-	-	-	-	-	-	-	Ostéodystrophies	756.5
12.5	11.1	-	8.0	9.5	7.9	12.5	24.0	11.1	10.9	23.2	-	-	-	Anomalies congénitales du diaphragme	756.6
2.1	-	-	-	-	2.3	2.4	6.0	-	-	4.6	-	-	-	Anomalies congénitales de la paroi abdominale	756.7
0.5	-	-	-	-	-	0.8	-	-	2.2	-	-	-	-	Autres anomalies précisées des muscles, des tendons, des aponévroses et du tissu conjonctif	756.8
0.3	11.1	-	-	-	-	-	-	-	-	-	-	-	-	Anomalies congénitales du tégument	757
0.3	11.1	-	-	-	-	-	-	-	-	-	-	-	-	Autres anomalies précisées de la peau	757.3
9.1	-	-	8.0	-	15.8	7.1	18.0	5.6	4.4	7.0	-	66.8	-	Aberrations chromosomiques	758
1.3	-	-	-	-	3.4	0.8	-	-	2.2	-	-	-	-	Syndrome de Down	758.0
3.2	-	-	8.0	-	4.5	3.1	6.0	-	2.2	-	-	66.8	-	Syndrome de Patau	758.1
3.7	-	-	-	-	5.6	2.4	12.0	5.6	-	7.0	-	-	-	Syndrome d'Edwards	758.2
0.3	-	-	-	-	-	0.8	-	-	-	-	-	-	-	Autres affections dues à des aberrations autosomiques précisées	758.5
0.5	-	-	-	-	2.3	-	-	-	-	-	-	-	-	Affection due à aberration chromosomique, sans précision	758.9
11.2	22.3	-	16.0	9.5	13.6	5.5	12.0	44.6	10.9	7.0	-	-	-	Anomalies congénitales, autres et sans précision	759
0.5	-	-	-	-	-	1.6	-	-	-	-	-	-	-	Monstres doubles	759.4
6.4	11.1	-	8.0	9.5	10.2	1.6	12.0	27.9	4.4	2.3	-	-	-	Anomalies congénitales précisées comme multiples	759.7
1.3	-	-	-	-	-	2.4	-	-	2.2	2.3	-	-	-	Autres anomalies congénitales précisées	759.8
2.9	11.1	-	8.0	-	3.4	-	-	16.7	4.4	2.3	-	-	-	Anomalie congénitale, sans précision	759.9
4.3	-	-	-	-	4.5	3.9	6.0	-	2.2	11.6	-	-	-	Foetus ou nouveau-né affecté par des troubles maternels, éventuellement sans rapport avec la grossesse actuelle	760
2.7	-	-	-	-	3.4	1.6	-	-	2.2	9.3	-	-	-	Troubles hypertensifs de la mère	760.0
0.5	-	-	-	-	-	0.8	6.0	-	-	-	-	-	-	Maladies rénales et des voies urinaires de la mère	760.1
0.3	-	-	-	-	-	0.8	-	-	-	-	-	-	-	Infections maternelles	760.2
0.3	-	-	-	-	-	0.8	-	-	-	-	-	-	-	Autres maladies chroniques circulatoires ou respiratoires de la mère	760.3
0.3	-	-	-	-	1.1	-	-	-	-	-	-	-	-	Traumatisme maternel	760.5
0.3	-	-	-	-	-	-	-	-	-	2.3	-	-	-	Autres	760.8
25.0	11.1	-	16.0	18.9	50.8	11.8	53.9	5.6	24.0	16.2	184.5	-	-	Foetus ou nouveau-né affecté par des complications maternelles de la grossesse	761
5.6	11.1	-	8.0	-	2.3	6.3	12.0	-	6.6	9.3	-	-	-	Béance du col	761.0
7.2	-	-	-	9.5	10.2	2.4	18.0	5.6	13.1	7.0	184.5	-	-	Rupture prématurée des membranes	761.1
1.1	-	-	-	-	-	-	24.0	-	-	-	-	-	-	Oligohydramnios	761.2
1.6	-	-	8.0	9.5	3.4	0.8	-	-	-	-	-	-	-	Polyhydramnios	761.3
8.3	-	-	-	-	31.6	2.4	-	-	-	-	-	-	-	Grossesse multiple	761.5
0.3	-	-	-	-	1.1	-	-	-	-	-	-	-	-	Mort de la mère	761.6
0.8	-	-	-	-	2.3	-	-	-	2.2	-	-	-	-	Présentation anormale avant le travail	761.7
0.3	-	-	-	-	-	-	-	-	2.2	-	-	-	-	Autres	761.8
28.2	11.1	51.9	16.0	18.9	24.8	27.5	24.0	5.6	32.8	48.7	369.0	-	-	Foetus ou nouveau-né affecté par des complications concernant le placenta, le cordon ombilical et les membranes	762
0.8	-	-	-	-	1.1	0.8	-	-	-	2.3	-	-	-	Placenta praevia	762.0
19.2	11.1	-	-	9.5	14.7	23.5	18.0	5.6	24.0	23.2	369.0	-	-	Autres formes de décollement et hémorragie placentaires	762.1
0.8	-	51.9	-	-	-	-	-	-	-	4.6	-	-	-	Anomalies morphologiques et fonctionnelles du placenta, autres et sans précision	762.2
0.3	-	-	8.0	-	-	-	-	-	-	-	-	-	-	Syndrome de transfusion placentaire	762.3
0.5	-	-	-	-	1.1	-	-	-	-	2.3	-	-	-	Providence du cordon	762.4
1.6	-	-	-	-	2.3	0.8	-	-	-	7.0	-	-	-	Autres formes de compression du cordon ombilical	762.5
0.5	-	-	-	-	1.1	-	-	-	2.2	-	-	-	-	Affections du cordon ombilical, autres et sans précision	762.6
4.5	-	-	8.0	9.5	4.5	2.4	6.0	-	6.6	9.3	-	-	-	Chorio-amnionite	762.7
4.3	-	-	-	-	1.1	6.3	6.0	-	10.9	2.3	-	-	-	Foetus ou nouveau-né affecté par d'autres complications du travail ou de l'accouchement	763

Voir note(s) à la fin du tableau.

TABLE 10. Perinatal Deaths(1) and Rates by Cause, Canada and Provinces, 1983 - Continued

ICD-9 codes	Causes of perinatal deaths	1983												
		Canada	Nfld.	P.E.I.	N.S.	N.B.	Qué.	Ont.	Man.	Sask.	Alta.	B.C.	Yukon	N.W.T.
		T.-N.	Î.-P.-É.	N.-É.	N.-B.	Qué.	Ont.	Man.	Sask.	Alb.	C.-B.	Yukon	T.-N.-O.	
		Deaths under one week - Décès d'enfants âgés de moins d'une semaine												
763.0	Breech delivery and extraction	6	-	-	-	-	4	1	-	1	-	-	-	
763.1	Other malpresentation, malposition and disproportion during labour and delivery	5	-	-	-	-	3	-	-	1	1	-	-	
763.2	Forceps delivery	1	-	-	-	-	1	-	-	-	-	-	-	
763.8	Other complications of labour and delivery	1	-	-	-	-	1	-	-	-	-	-	-	
763.9	Unspecified	3	-	-	-	-	-	-	-	3	-	-	-	
764	Slow fetal growth and fetal malnutrition	7	-	-	-	-	2	3	-	-	2	-	-	
764.0	"Light-for-dates" without mention of fetal malnutrition	2	-	-	-	-	1	-	-	-	1	-	-	
764.2	Fetal malnutrition without mention of "light-for-dates"	1	-	-	-	-	1	-	-	-	-	-	-	
764.9	Fetal growth retardation, unspecified	4	-	-	-	-	3	-	-	-	1	-	-	
765	Disorders relating to short gestation and unspecified low birthweight	213	8	-	10	8	35	72	15	21	19	22	1	2
765.0	Extreme immaturity	112	3	-	3	4	10	44	4	13	13	16	1	1
765.1	Other preterm infants	101	5	-	7	4	25	28	11	8	6	6	-	1
767	Birth trauma	31	-	-	-	-	12	10	2	3	2	2	-	-
767.0	Subdural and cerebral haemorrhage	30	-	-	-	-	12	9	2	3	2	2	-	-
767.8	Other	1	-	-	-	-	-	1	-	-	-	-	-	-
768	Intrauterine hypoxia and birth asphyxia	83	2	-	6	4	20	21	4	4	11	11	-	-
768.2	Fetal distress before onset of labour, in liveborn infant	2	-	-	-	-	2	-	-	-	-	-	-	-
768.3	Fetal distress first noted during labour, in liveborn infant	1	-	-	-	-	-	1	-	-	-	-	-	-
768.4	Fetal distress unspecified, in liveborn infant	25	2	-	1	-	13	-	1	2	4	2	-	-
768.5	Severe birth asphyxia	5	-	-	1	-	-	1	-	-	1	2	-	-
768.6	Mild or moderate birth asphyxia	1	-	-	-	-	-	-	-	-	-	1	-	-
768.9	Unspecified birth asphyxia in liveborn infant	49	-	-	4	4	5	19	3	2	6	6	-	-
769	Respiratory distress syndrome	271	13	1	6	9	75	89	13	16	26	21	-	2
770	Other respiratory conditions of fetus and newborn	178	18	1	5	8	26	56	8	6	22	24	1	3
770.0	Congenital pneumonia	2	-	-	-	-	1	-	-	-	-	1	-	-
770.1	Massive aspiration syndrome	20	2	-	-	-	4	6	3	-	1	4	-	-
770.2	Interstitial emphysema and related conditions	23	2	1	-	1	6	8	-	-	4	1	-	-
770.3	Pulmonary haemorrhage	9	-	-	-	1	4	2	1	-	-	1	-	-
770.4	Primary atelectasis	29	3	-	-	1	3	8	-	1	5	7	1	-
770.5	Other and unspecified atelectasis	13	2	-	-	-	4	4	-	3	-	-	-	-
770.7	Chronic respiratory disease arising in the perinatal period	2	-	-	1	-	-	1	-	-	-	-	-	-
770.8	Other respiratory problems after birth	80	9	-	4	5	4	27	4	2	12	10	-	3
771	Infections specific to the perinatal period	41	-	-	-	-	10	22	1	-	3	5	-	-
771.7	Neonatal Candida infection	1	-	-	-	-	-	-	1	-	-	-	-	-
771.8	Other infection specific to the perinatal period	40	-	-	-	-	10	22	-	-	3	5	-	-
772	Fetal and neonatal haemorrhage	17	-	-	1	-	3	10	1	1	1	-	-	-
772.1	Intraventricular haemorrhage	14	-	-	1	-	1	10	1	1	-	-	-	-
772.2	Subarachnoid haemorrhage	2	-	-	-	-	1	-	-	-	1	-	-	-
772.8	Other	1	-	-	-	-	1	-	-	-	-	-	-	-
773	Haemolytic disease of fetus or newborn, due to isoimmunization	2	-	-	-	-	-	2	-	-	-	-	-	-

See footnote(s) at end of table.

TABLEAU 10. Mortalité périnatale(1) et taux, selon la cause, Canada et provinces, 1983 - suite

1983														Causes des décès périnatals	Codes de la CIM-9
Canada	Nfld. T.-N.	P.E.I. Î.-P.-É.	N.S. N.-É.	N.B.	Qué.	Ont.	Man.	Sask.	Alta. Alb.	B.C. C.-B.	Yukon	N.W.T. T.N.-O.	Rate per 100,000 total births (2) - Taux pour 100,000 naissances totales (2)		
1.6	-	-	-	-	-	3.1	6.0	-	2.2	-	-	-	-	Accouchement et extraction par le siège	763.0
1.3	-	-	-	-	-	2.4	-	-	2.2	2.3	-	-	-	Autres présentations et positions vicieuses du fœtus et disproportions foeto-pelviennes pendant le travail et l'accouchement	763.1
0.3	-	-	-	-	-	0.8	-	-	-	-	-	-	-	Accouchement par forceps	763.2
0.3	-	-	-	-	1.1	-	-	-	-	-	-	-	-	Autres complications du travail et de l'accouchement	763.8
0.8	-	-	-	-	-	-	-	-	6.6	-	-	-	-	Sans précision	763.9
1.9	-	-	-	-	2.3	2.4	-	-	-	4.6	-	-	-	Croissance lente et malnutrition du fœtus	764
0.5	-	-	-	-	1.1	-	-	-	-	2.3	-	-	-	"Léger pour l'âge gestationnel" sans mention de malnutrition du fœtus	764.0
0.3	-	-	-	-	1.1	-	-	-	-	-	-	-	-	Malnutrition du fœtus sans mention de "légereté pour l'âge gestationnel"	764.2
1.1	-	-	-	-	-	2.4	-	-	-	2.3	-	-	-	Croissance foetale retardée, sans précision	764.9
56.7	89.1	-	80.2	75.7	39.5	56.5	89.9	117.0	41.5	51.0	184.5	133.6	-	Troubles en rapport avec la brièveté de la gestation et un poids insuffisant à la naissance, sans précision	765
29.8	33.4	-	24.1	37.8	11.3	34.5	24.0	72.4	28.4	37.1	184.5	66.8	-	Immaturité extrême	765.0
26.9	55.7	-	56.1	37.8	28.2	22.0	65.9	44.6	13.1	13.9	-	66.8	-	Autres enfants nés avant terme	765.1
8.3	-	-	-	-	13.6	7.8	12.0	16.7	4.4	4.6	-	-	-	Traumatisme obstétrical	767
8.0	-	-	-	-	13.6	7.1	12.0	16.7	4.4	4.6	-	-	-	Hémorragie sous-durale et cérébrale	767.0
0.3	-	-	-	-	-	0.8	-	-	-	-	-	-	-	Autres	767.8
22.1	22.3	-	48.1	37.8	22.6	16.5	24.0	22.3	24.0	25.5	-	-	-	Hypoxie intra-utérine et asphyxie à la naissance	768
0.5	-	-	-	-	2.3	-	-	-	-	-	-	-	-	Souffrance foetale avant le début du travail, chez un enfant né vivant	768.2
0.3	-	-	-	-	-	0.8	-	-	-	-	-	-	-	Souffrance foetale remarquée d'abord pendant le travail, chez un enfant né vivant	768.3
6.7	22.3	-	8.0	-	14.7	-	6.0	11.1	8.7	4.6	-	-	-	Souffrance foetale, sans précision, chez un enfant né vivant	768.4
1.3	-	-	8.0	-	-	0.8	-	-	2.2	4.6	-	-	-	Asphyxie obstétricale sévère	768.5
0.3	-	-	-	-	-	-	-	-	-	2.3	-	-	-	Asphyxie obstétricale légère ou modérée	768.6
13.0	-	-	32.1	37.8	5.6	14.9	18.0	11.1	13.1	13.9	-	-	-	Asphyxie obstétricale sans précision, chez un enfant né vivant	768.9
72.2	144.8	51.9	48.1	85.1	84.7	69.8	77.9	89.2	56.8	48.7	-	133.6	-	Syndrome de détresse respiratoire	769
47.4	200.5	51.9	40.1	75.7	29.4	43.9	48.0	33.4	48.1	55.7	184.5	200.4	-	Autres affections respiratoires du fœtus et du nouveau-né	770
0.5	-	-	-	-	1.1	-	-	-	-	2.3	-	-	-	Pneumonie congénitale	770.0
5.3	22.3	-	-	-	4.5	4.7	18.0	-	2.2	9.3	-	-	-	Syndrome d'aspiration massive	770.1
6.1	22.3	51.9	-	9.5	6.8	6.3	-	-	8.7	2.3	-	-	-	Emphysème interstitiel et affections apparentées	770.2
2.4	-	-	-	9.5	4.5	1.6	6.0	-	-	2.3	-	-	-	Hémorragie pulmonaire	770.3
7.7	33.4	-	-	9.5	3.4	6.3	-	5.6	10.9	16.2	184.5	-	-	Atélectasie primaire	770.4
3.5	22.3	-	-	-	4.5	3.1	-	16.7	-	-	-	-	-	Atélectasie, autre et sans précision	770.5
0.5	-	-	8.0	-	-	0.8	-	-	-	-	-	-	-	Maladies respiratoires chroniques survenant pendant la période périnatale	770.7
21.3	100.2	-	32.1	47.3	4.5	21.2	24.0	11.1	26.2	23.2	-	200.4	-	Autres problèmes respiratoires après la naissance	770.8
10.9	-	-	-	-	11.3	17.3	6.0	-	6.6	11.6	-	-	-	Infections spécifiques de la période périnatale	771
0.3	-	-	-	-	-	-	6.0	-	-	-	-	-	-	Moniliase néonatale	771.7
10.7	-	-	-	-	11.3	17.3	-	-	6.6	11.6	-	-	-	Autres infections spécifiques de la période périnatale	771.8
4.5	-	-	8.0	-	3.4	7.8	6.0	5.6	2.2	-	-	-	-	Hémorragies foetale et néonatale	772
3.7	-	-	8.0	-	1.1	7.8	6.0	5.6	-	-	-	-	-	Hémorragie (cérébrale) intraventriculaire	772.1
0.5	-	-	-	-	1.1	-	-	-	-	2.2	-	-	-	Hémorragie sous-arachnoïdienne	772.2
0.3	-	-	-	-	1.1	-	-	-	-	-	-	-	-	Autres	772.8
0.5	-	-	-	-	-	1.6	-	-	-	-	-	-	-	Maladie hémolytique du fœtus ou du nouveau-né due à l'iso-immunisation	773

Voir note(s) à la fin du tableau.

TABLE 10. Perinatal Deaths(1) and Rates by Cause, Canada and Provinces, 1983 - Continued

Causes of perinatal deaths ICD-9 codes		1983												
		Canada	Nfld. T.-N.	P.E.I. Î.-P.-É.	N.S. N.-É.	N.B.	Qué.	Ont.	Man.	Sask.	Alta. Alb.	B.C. C.-B.	Yukon	N.W.T. T.N.-O.
Deaths under one week - Décès d'enfants âgés de moins d'une semaine														
773.0	Haemolytic disease due to Rh isoimmunization	1	-	-	-	-	-	1	-	-	-	-	-	
773.2	Haemolytic disease due to other and unspecified isoimmunization	1	-	-	-	-	-	1	-	-	-	-	-	
775	Endocrine and metabolic disturbances specific to the fetus and newborn	3	-	-	-	-	-	1	-	1	-	1	-	
775.0	Syndrome of "infant of a diabetic mother"	1	-	-	-	-	-	1	-	-	-	-	-	
775.7	Late metabolic acidosis of newborn	2	-	-	-	-	-	-	-	1	-	1	-	
776	Haematological disorders of fetus and newborn	5	-	-	-	-	3	1	-	-	-	1	-	
776.0	Haemorrhagic disease of newborn	1	-	-	-	-	-	-	-	-	-	1	-	
776.2	Disseminated intravascular coagulation in newborn	2	-	-	-	-	2	-	-	-	-	-	-	
776.4	Polycythaemia neonatorum	1	-	-	-	-	1	-	-	-	-	-	-	
776.6	Anaemia of prematurity	1	-	-	-	-	-	1	-	-	-	-	-	
777	Perinatal disorders of digestive system	5	-	-	-	-	2	-	-	-	1	1	-	
777.1	Other meconium obstruction	3	-	-	-	-	1	-	-	-	1	-	-	
777.5	Necrotizing enterocolitis in fetus or newborn	2	-	-	-	-	1	-	-	-	1	-	-	
778	Conditions involving the integument and temperature regulation of fetus and newborn	10	-	1	1	1	1	3	-	-	1	2	-	
778.0	Hydrops fetalis not due to isoimmunization	9	-	1	1	1	1	3	-	-	-	2	-	
778.3	Other hypothermia of newborn	1	-	-	-	-	-	-	-	-	1	-	-	
779	Other and ill-defined conditions originating in the perinatal period	26	-	-	2	2	3	14	2	1	1	1	-	
779.0	Convulsions in newborn	1	-	-	-	-	-	-	-	-	1	-	-	
779.6	Termination of pregnancy (fetus)	2	-	-	-	-	1	1	-	-	-	-	-	
779.8	Other	20	-	-	2	2	1	13	-	1	-	1	-	
779.9	Unspecified	3	-	-	-	-	1	-	2	-	-	-	-	
798	Sudden death, cause unknown	8	1	-	-	-	1	2	1	-	1	2	-	
798.0	Sudden infant death syndrome	8	1	-	-	-	1	2	1	-	1	2	-	
799	Other ill-defined and unknown causes of morbidity and mortality	3	-	-	-	-	-	2	-	-	-	-	1	
799.9	Other unknown and unspecified cause	3	-	-	-	-	-	2	-	-	-	-	1	
E870	Accidental cut, puncture, perforation or haemorrhage during medical care	1	-	-	-	-	-	-	-	1	-	-	-	
E870.0	Surgical operation	1	-	-	-	-	-	-	-	1	-	-	-	
E963	Assault by hanging and strangulation	3	-	-	-	1	-	1	1	-	-	-	-	
E967	Child battering and other maltreatment	1	-	-	-	-	1	-	-	-	-	-	-	
E967.9	By unspecified person	1	-	-	-	-	1	-	-	-	-	-	-	
E968	Assault by other and unspecified means	2	-	-	1	-	-	1	-	-	-	-	-	
E968.9	Unspecified means	2	-	-	1	-	-	1	-	-	-	-	-	
ALL CAUSES		1740	56	6	65	58	398	563	104	90	179	202	7	12

See footnote(s) at end of table.

TABLEAU 10. Mortalité périnatale(1) et taux, selon la cause, Canada et provinces, 1983 - suite

1983													Causes des décès périnatals	Codes de la CIM-9	
Canada	Nfld. T.-N.	P.E.I. I.-P.-É.	N.S. N.-É.	N.B.	Qué.	Ont.	Man.	Sask.	Alta. Alb.	B.C. C.-B.	Yukon	N.W.T. T.N.-O.			
Rate per 100,000 total births (2) - Taux pour 100,000 naissances totales (2)															
0.3	-	-	-	-	-	0.8	-	-	-	-	-	-	-	Maladie hémolytique due à l'iso-immunisation anti Rh	773.0
0.3	-	-	-	-	-	0.8	-	-	-	-	-	-	-	Maladie hémolytique due à une iso-immunisation, autre et sans précision	773.2
0.8	-	-	-	-	-	0.8	-	5.6	-	2.3	-	-	-	Troubles endocriniens et métaboliques spécifiques du fœtus et du nouveau-né	775
0.3	-	-	-	-	-	0.8	-	-	-	-	-	-	-	Syndrome de l'enfant de mère diabétique	775.0
0.5	-	-	-	-	-	-	-	5.6	-	2.3	-	-	-	Acidose métabolique tardive du nouveau-né	775.7
1.3	-	-	-	-	3.4	0.8	-	-	-	2.3	-	-	-	Troubles hématologiques du fœtus et du nouveau-né	776
0.3	-	-	-	-	-	-	-	-	-	2.3	-	-	-	Maladie hémorragique du nouveau-né	776.0
0.5	-	-	-	-	2.3	-	-	-	-	-	-	-	-	Coagulation intravasculaire disséminée chez le nouveau-né	776.2
0.3	-	-	-	-	1.1	-	-	-	-	-	-	-	-	Polycythémie du nouveau-né	776.4
0.3	-	-	-	-	-	0.8	-	-	-	-	-	-	-	Anémie de la prématurité	776.6
1.3	-	-	-	-	2.3	-	-	-	2.2	2.3	-	66.8	-	Troubles périnataux de l'appareil digestif	777
0.8	-	-	-	-	1.1	-	-	-	2.2	-	-	66.8	-	Autres obstructions méconiales	777.1
0.5	-	-	-	-	1.1	-	-	-	-	2.3	-	-	-	Entéro-colite nécrosante chez le fœtus ou le nouveau-né	777.5
2.7	-	51.9	8.0	9.5	1.1	2.4	-	-	2.2	4.6	-	-	-	Affections intéressant le tégument et la régulation thermique du fœtus et du nouveau-né	778
2.4	-	51.9	8.0	9.5	1.1	2.4	-	-	-	4.6	-	-	-	Anasarque foeto-placentaire, non consécutive à l'iso-immunisation	778.0
0.3	-	-	-	-	-	-	-	-	2.2	-	-	-	-	Autres hypothermies du nouveau-né	778.3
6.9	-	-	16.0	18.9	3.4	11.0	12.0	5.6	2.2	2.3	-	-	-	Affections dont l'origine se situe dans la période périnatale, autres et mal définies	779
0.3	-	-	-	-	-	-	-	-	2.2	-	-	-	-	Convulsions du nouveau-né	779.0
0.5	-	-	-	-	1.1	0.8	-	-	-	-	-	-	-	Interruption de la grossesse (fœtus)	779.6
5.3	-	-	16.0	18.9	1.1	10.2	-	5.6	-	2.3	-	-	-	Autres	779.8
0.8	-	-	-	-	1.1	-	12.0	-	-	-	-	-	-	Sans précision	779.9
2.1	11.1	-	-	-	1.1	1.6	6.0	-	2.2	4.6	-	-	-	Mort subite de cause inconnue	798
2.1	11.1	-	-	-	1.1	1.6	6.0	-	2.2	4.6	-	-	-	Syndrome de la mort subite chez le nourrisson	798.0
0.8	-	-	-	-	-	1.6	-	-	-	-	-	66.8	-	Autres causes mal définies ou inconnues de morbidité et de mortalité	799
0.8	-	-	-	-	-	1.6	-	-	-	-	-	66.8	-	Autres causes inconnues ou non précisées	799.9
0.3	-	-	-	-	-	-	-	5.6	-	-	-	-	-	Coupure, piqûre, perforation ou hémorragie accidentelles au cours d'actes médicaux	E870
0.3	-	-	-	-	-	-	-	5.6	-	-	-	-	-	Intervention chirurgicale	E870.0
0.8	-	-	-	9.5	-	0.8	6.0	-	-	-	-	-	-	Attentat par pendaison ou strangulation	E963
0.3	-	-	-	-	1.1	-	-	-	-	-	-	-	-	Enfant maltraité	E967
0.3	-	-	-	-	1.1	-	-	-	-	-	-	-	-	Par personne non précisée	E967.9
0.5	-	-	8.0	-	-	0.8	-	-	-	-	-	-	-	Attentat par moyens autres et non précisés	E968
0.5	-	-	8.0	-	-	0.8	-	-	-	-	-	-	-	Moyens non précisés	E968.9
463.4	623.7	311.7	521.1	548.5	449.5	441.6	623.4	501.5	391.2	468.6	1291.5	801.6	-	TOUTES LES CAUSES	

Voir note(s) à la fin du tableau.

TABLE 10. Perinatal Deaths(1) and Rates by Cause, Canada and Provinces, 1983 - Continued

Causes of perinatal deaths		1983												
		Canada	Nfld. T.-N.	P.E.I. I.-P.-É.	N.S. N.-É.	N.B.	Qué.	Ont.	Man.	Sask.	Alta. Alb.	B.C. C.-B.	Yukon	N.W.T. T.N.-O.
		Stillbirths (28+ weeks gestation) - Mortinatalités (28+ semaines de gestation)												
ICD-9 codes														
228	Haemangioma and Lymphangioma, any site	1	-	-	-	-	1	-	-	-	-	-	-	-
228.1	Lymphangioma, any site	1	-	-	-	-	1	-	-	-	-	-	-	-
259	Other endocrine disorders	3	-	-	1	-	1	1	-	-	-	-	-	-
259.4	Dwarfism, not elsewhere classified	3	-	-	1	-	1	1	-	-	-	-	-	-
272	Disorders of lipid metabolism	1	-	-	-	-	-	1	-	-	-	-	-	-
272.7	Lipidoses	1	-	-	-	-	-	1	-	-	-	-	-	-
282	Hereditary haemolytic anaemias	1	-	-	-	-	-	1	-	-	-	-	-	-
282.4	Thalassaemias	1	-	-	-	-	-	1	-	-	-	-	-	-
289	Other diseases of blood and blood-forming organs	1	-	-	-	-	-	1	-	-	-	-	-	-
289.8	Other	1	-	-	-	-	-	1	-	-	-	-	-	-
553	Other hernia of abdominal cavity without mention of obstruction or gangrene	1	-	-	-	-	-	-	-	-	-	1	-	-
553.1	Umbilical	1	-	-	-	-	-	-	-	-	-	1	-	-
740	Anencephalus and similar anomalies	57	5	-	-	3	12	22	1	2	8	4	-	-
740.0	Anencephalus	57	5	-	-	3	12	22	1	2	8	4	-	-
741	Spina bifida	11	1	-	1	-	2	3	1	-	2	1	-	-
741.0	With hydrocephalus	5	-	-	1	-	1	-	1	-	2	-	-	-
741.9	Without mention of hydrocephalus	6	1	-	-	-	1	3	-	-	-	1	-	-
742	Other congenital anomalies of nervous system	35	1	-	-	1	9	16	1	1	4	2	-	-
742.0	Encephalocele	1	-	-	-	-	-	-	1	-	-	-	-	-
742.1	Microcephalus	5	-	-	-	-	-	4	-	-	1	-	-	-
742.3	Congenital hydrocephalus	29	1	-	-	1	9	12	-	1	4	1	-	-
743	Congenital anomalies of eye	1	-	-	-	-	-	1	-	-	-	-	-	-
743.0	Anophthalmos	1	-	-	-	-	-	1	-	-	-	-	-	-
745	Bulbus cordis anomalies and anomalies of cardiac septal closure	4	-	-	-	-	1	3	-	-	-	-	-	-
745.4	Ventricular septal defect	1	-	-	-	-	-	1	-	-	-	-	-	-
745.5	Ostium secundum type atrial septal defect	2	-	-	-	-	1	1	-	-	-	-	-	-
745.6	Endocardial cushion defects	1	-	-	-	-	-	1	-	-	-	-	-	-
746	Other congenital anomalies of heart	7	-	-	-	-	1	5	-	-	-	1	-	-
746.8	Other specified anomalies of heart	3	-	-	-	-	-	3	-	-	-	-	-	-
746.9	Unspecified anomalies of heart	4	-	-	-	-	1	2	-	-	-	1	-	-
747	Other congenital anomalies of circulatory system	3	-	-	-	-	-	2	-	-	-	1	-	-
747.2	Other anomalies of aorta	1	-	-	-	-	-	1	-	-	-	-	-	-
747.5	Absence or hypoplasia of umbilical artery	2	-	-	-	-	-	1	-	-	-	1	-	-
749	Cleft palate and cleft lip	4	-	-	-	-	-	3	-	-	-	1	-	-
749.0	Cleft palate	2	-	-	-	-	-	2	-	-	-	-	-	-
749.1	Cleft lip	1	-	-	-	-	-	1	-	-	-	-	-	-
749.2	Cleft palate with cleft lip	1	-	-	-	-	-	-	-	-	-	1	-	-

See footnote(s) at end of table.

TABLEAU 10. Mortalité périnatale(1) et taux, selon la cause, Canada et provinces, 1983 - suite

1983													Causes des décès périnataux	Codes de la CIM-9	
Canada	Nfld. T.-N.	P.E.I. I.-P.-É.	N.S. N.-É.	N.B.	Qué.	Ont.	Man.	Sask.	Alta. Alb.	B.C. C.-B.	Yukon	N.W.T. T.N.-O.			
Rate per 100,000 total births (2) - Taux pour 100,000 naissances totales (2)															
0.3	-	-	-	-	1.1	-	-	-	-	-	-	-	-	Hémangiome et lymphangiome, tout siège	228
0.3	-	-	-	-	1.1	-	-	-	-	-	-	-	-	Lymphangiome, tout siège	228.1
0.8	-	-	8.0	-	1.1	0.8	-	-	-	-	-	-	-	Autres troubles endocriniens	259
0.8	-	-	8.0	-	1.1	0.8	-	-	-	-	-	-	-	Nanisme, non classé ailleurs	259.4
0.3	-	-	-	-	-	0.8	-	-	-	-	-	-	-	Troubles du métabolisme des lipides	272
0.3	-	-	-	-	-	0.8	-	-	-	-	-	-	-	Lipidoses	272.7
0.3	-	-	-	-	-	0.8	-	-	-	-	-	-	-	Anémies hémolytiques héréditaires	282
0.3	-	-	-	-	-	0.8	-	-	-	-	-	-	-	Thalassémies	282.4
0.3	-	-	-	-	-	0.8	-	-	-	-	-	-	-	Autres maladies du sang et des organes hématopoïétiques	289
0.3	-	-	-	-	-	0.8	-	-	-	-	-	-	-	Autres	289.8
0.3	-	-	-	-	-	-	-	-	-	2.3	-	-	-	Autres hernies abdominales sans mention d'occlusion ni de gangrène	553
0.3	-	-	-	-	-	-	-	-	-	2.3	-	-	-	Ombilicale	553.1
15.2	55.7	-	-	28.4	13.6	17.3	6.0	11.1	17.5	9.3	-	-	-	Anencéphalie et anomalies similaires	740
15.2	55.7	-	-	28.4	13.6	17.3	6.0	11.1	17.5	9.3	-	-	-	Anencéphalie	740.0
2.9	11.1	-	8.0	-	2.3	2.4	6.0	-	4.4	2.3	-	-	-	Spina bifida	741
1.3	-	-	8.0	-	1.1	-	6.0	-	4.4	-	-	-	-	Avec hydrocéphalie	741.0
1.6	11.1	-	-	-	1.1	2.4	-	-	-	2.3	-	-	-	Sans mention d'hydrocéphalie	741.9
9.3	11.1	-	-	9.5	10.2	12.5	6.0	5.6	8.7	4.6	-	-	-	Autres anomalies congénitales du système nerveux	742
0.3	-	-	-	-	-	-	6.0	-	-	-	-	-	-	Encéphalocèle	742.0
1.3	-	-	-	-	-	3.1	-	-	-	2.3	-	-	-	Microcéphalie	742.1
7.7	11.1	-	-	9.5	10.2	9.4	-	5.6	8.7	2.3	-	-	-	Hydrocéphalie congénitale	742.3
0.3	-	-	-	-	-	0.8	-	-	-	-	-	-	-	Anomalies congénitales de l'oeil	743
0.3	-	-	-	-	-	0.8	-	-	-	-	-	-	-	Anophtalmie	743.0
1.1	-	-	-	-	1.1	2.4	-	-	-	-	-	-	-	Anomalies du bulbus cordis et des cloisons intracardiaques	745
0.3	-	-	-	-	-	0.8	-	-	-	-	-	-	-	Communication interventriculaire	745.4
0.5	-	-	-	-	1.1	0.8	-	-	-	-	-	-	-	Communication interauriculaire	745.5
0.3	-	-	-	-	-	0.8	-	-	-	-	-	-	-	Ostium commun	745.6
1.9	-	-	-	-	1.1	3.9	-	-	-	2.3	-	-	-	Autres anomalies congénitales du coeur	746
0.8	-	-	-	-	-	2.4	-	-	-	-	-	-	-	Autres anomalies précisées du coeur	746.8
1.1	-	-	-	-	1.1	1.6	-	-	-	2.3	-	-	-	Anomalies du coeur, sans précision	746.9
0.8	-	-	-	-	-	1.6	-	-	-	2.3	-	-	-	Autres anomalies congénitales de l'appareil circulatoire	747
0.3	-	-	-	-	-	0.8	-	-	-	-	-	-	-	Autres anomalies de l'aorte	747.2
0.5	-	-	-	-	-	0.8	-	-	-	2.3	-	-	-	Absence ou hypoplasie de l'artère ombilicale	747.5
1.1	-	-	-	-	-	2.4	-	-	-	2.3	-	-	-	Fissure du palais et bec-de-lièvre	749
0.5	-	-	-	-	-	1.6	-	-	-	-	-	-	-	Fissure du palais	749.0
0.3	-	-	-	-	-	0.8	-	-	-	-	-	-	-	Bec-de-lièvre simple	749.1
0.3	-	-	-	-	-	-	-	-	-	2.3	-	-	-	Fissure du palais avec bec-de-lièvre	749.2

Voir note(s) à la fin du tableau.

TABLE 10. Perinatal Deaths(1) and Rates by Cause, Canada and Provinces, 1983 - Continued

ICD-9 codes	Causes of perinatal deaths	1983												
		Canada	Nfld.	P.E.I.	N.S.	N.B.	Qué.	Ont.	Man.	Sask.	Alta.	B.C.	Yukon	N.W.T.
		T.-N.	Î.-P.-É.	N.-É.	N.B.	Qué.	Ont.	Man.	Sask.	Alb.	C.-B.	Yukon	T.N.-O.	
		Stillbirths (28+ weeks gestation) - Mortinatalités (28+ semaines de gestation)												
750	Other congenital anomalies of upper alimentary tract	1	-	-	-	-	-	-	-	-	1	-	-	
750.3	Tracheo-oesophageal fistula, oesophageal atresia and stenosis	1	-	-	-	-	-	-	-	-	1	-	-	
751	Other congenital anomalies of digestive system	2	1	-	-	-	-	-	-	-	1	-	-	
751.2	Atresia and stenosis of large intestine, rectum and anal canal	1	-	-	-	-	-	-	-	-	1	-	-	
751.5	Other anomalies of intestine	1	1	-	-	-	-	-	-	-	-	-	-	
753	Congenital anomalies of urinary system	11	-	-	-	1	4	3	1	-	2	-	-	
753.0	Renal agenesis and dysgenesis	3	-	-	-	1	1	1	-	-	-	-	-	
753.1	Cystic kidney disease	4	-	-	-	-	1	1	1	-	1	-	-	
753.2	Obstructive defects of renal pelvis and ureter	2	-	-	-	-	1	-	-	-	1	-	-	
753.3	Other specified anomalies of kidney	1	-	-	-	-	-	1	-	-	-	-	-	
753.9	Unspecified anomalies of urinary system	1	-	-	-	-	1	-	-	-	-	-	-	
755	Other congenital anomalies of limbs	3	-	-	-	-	1	1	-	-	1	-	-	
755.4	Reduction deformities unspecified limb	1	-	-	-	-	-	1	-	-	-	-	-	
755.5	Other anomalies of upper limb including shoulder girdle	2	-	-	-	-	1	-	-	-	1	-	-	
756	Other congenital musculoskeletal anomalies	8	-	-	1	-	-	6	1	-	-	-	-	
756.0	Anomalies of skull and face bones	2	-	-	-	-	-	2	-	-	-	-	-	
756.5	Osteodystrophies	1	-	-	-	-	-	1	-	-	-	-	-	
756.6	Anomalies of diaphragm	1	-	-	-	-	-	1	-	-	-	-	-	
756.7	Anomalies of abdominal wall	3	-	-	-	-	-	2	1	-	-	-	-	
756.8	Other specified anomalies of muscle, tendon, fascia and connective tissue	1	-	-	1	-	-	-	-	-	-	-	-	
758	Chromosomal anomalies	13	-	-	-	-	1	2	4	-	2	3	-	
758.0	Down's syndrome	2	-	-	-	-	-	1	-	-	1	-	-	
758.1	Patau's syndrome	3	-	-	-	-	1	-	2	-	-	-	-	
758.2	Edwards's syndrome	3	-	-	-	-	-	-	1	-	1	-	-	
758.6	Gonadal dysgenesis	3	-	-	-	-	-	1	1	-	-	-	1	
758.9	Conditions due to anomaly of unspecified chromosome	2	-	-	-	-	-	-	-	-	2	-	-	
759	Other and unspecified congenital anomalies	29	1	-	1	1	9	4	3	3	1	6	-	
759.2	Anomalies of other endocrine glands	1	-	-	-	-	-	1	-	-	-	-	-	
759.7	Multiple congenital anomalies, so described	13	-	-	1	1	1	2	2	1	1	4	-	
759.8	Other specified anomalies	2	1	-	-	-	-	-	-	-	1	-	-	
759.9	Congenital anomaly, unspecified	13	-	-	-	-	8	1	1	2	-	1	-	
760	Fetus or newborn affected by maternal conditions which may be unrelated to present pregnancy	98	1	-	6	4	25	40	1	1	15	4	1	
760.0	Maternal hypertensive disorders	74	1	-	4	3	18	31	1	1	11	3	1	
760.2	Maternal infections	3	-	-	-	1	-	1	-	-	1	-	-	
760.3	Other chronic maternal circulatory and respiratory diseases	7	-	-	-	-	3	4	-	-	-	-	-	
760.4	Maternal nutritional disorders	2	-	-	1	-	-	1	-	-	-	-	-	
760.5	Maternal injury	9	-	-	-	-	3	2	-	-	3	1	-	
760.8	Other	3	-	-	1	-	1	1	-	-	-	-	-	

See footnote(s) at end of table.

TABLEAU 10. Mortalité périnatale et taux, selon la cause, Canada et provinces, 1983 - suite

1983														
Canada	Nfld. T.-N.	P.E.I. Î.-P.-É.	N.S. N.-É.	N.B.	Qué.	Ont.	Man.	Sask.	Alta. Alb.	B.C. C.-B.	Yukon	N.W.T. T.N.-O.	Causes des décès périnatales	Codes de la CIM-9
Rate per 100,000 total births (2) - Taux pour 100,000 naissances totales (2)														
0.3	-	-	-	-	-	-	-	-	-	2.3	-	-	Autres anomalies congénitales de la partie supérieure de l'appareil digestif	750
0.3	-	-	-	-	-	-	-	-	-	2.3	-	-	Fistule trachéo-oesophagienne, atrésie et sténose de l'oesophage	750.3
0.5	11.1	-	-	-	-	-	-	-	-	2.3	-	-	Autres anomalies congénitales de l'appareil digestif	751
0.3	-	-	-	-	-	-	-	-	-	2.3	-	-	Atrésie et sténose du côlon, du rectum et du canal anal	751.2
0.3	11.1	-	-	-	-	-	-	-	-	-	-	-	Autres anomalies de l'intestin	751.5
2.9	-	-	-	9.5	4.5	2.4	6.0	-	-	4.6	-	-	Anomalies congénitales de l'appareil urinaire	753
0.8	-	-	-	9.5	1.1	0.8	-	-	-	-	-	-	Agénésie et dysgénésie du rein	753.0
1.1	-	-	-	-	1.1	0.8	6.0	-	-	2.3	-	-	Maladie polykystique du rein	753.1
0.5	-	-	-	-	1.1	-	-	-	-	2.3	-	-	Anomalies obstructives du bassinet et de l'urètre	753.2
0.3	-	-	-	-	-	0.8	-	-	-	-	-	-	Autres anomalies précisées du rein	753.3
0.3	-	-	-	-	1.1	-	-	-	-	-	-	-	Anomalies de l'appareil urinaire, sans précision	753.9
0.8	-	-	-	-	1.1	0.8	-	-	-	2.3	-	-	Autres malformations des membres	755
0.3	-	-	-	-	-	0.8	-	-	-	-	-	-	Raccourcissement d'un membre sans précision	755.4
0.5	-	-	-	-	1.1	-	-	-	-	2.3	-	-	Autres anomalies du membre supérieur et de la ceinture scapulaire	755.5
2.1	-	-	8.0	-	-	4.7	6.0	-	-	-	-	-	Autres anomalies congénitales du système ostéo-musculaire	756
0.5	-	-	-	-	-	1.6	-	-	-	-	-	-	Anomalies du crâne et des os de la face	756.0
0.3	-	-	-	-	-	0.8	-	-	-	-	-	-	Ostéodystrophies	756.5
0.3	-	-	-	-	-	0.8	-	-	-	-	-	-	Anomalies congénitales du diaphragme	756.6
0.8	-	-	-	-	-	1.6	6.0	-	-	-	-	-	Anomalies congénitales de la paroi abdominale	756.7
0.3	-	-	8.0	-	-	-	-	-	-	-	-	-	Autres anomalies précisées des muscles, des tendons, des aponévroses et du tissu conjonctif	756.8
3.5	-	-	-	-	1.1	1.6	24.0	-	4.4	7.0	-	66.8	Aberrations chromosomiques	758
0.5	-	-	-	-	-	0.8	-	-	2.2	-	-	-	Syndrome de Down	758.0
0.8	-	-	-	-	1.1	-	12.0	-	-	-	-	-	Syndrome de Patau	758.1
0.8	-	-	-	-	-	-	6.0	-	2.2	2.3	-	-	Syndrome de d'Edwards	758.2
0.8	-	-	-	-	-	0.8	6.0	-	-	-	-	66.8	Dysgénésie gonadique	758.6
0.5	-	-	-	-	-	-	-	-	-	4.6	-	-	Affection due à aberration chromosomique, sans précision	758.9
7.7	11.1	-	8.0	9.5	10.2	3.1	18.0	15.7	2.2	13.9	-	-	Anomalies congénitales, autres et sans précision	759
0.3	-	-	-	-	-	0.8	-	-	-	-	-	-	Anomalies des autres glandes endocrines	759.2
3.5	-	-	8.0	9.5	1.1	1.6	12.0	5.6	2.2	9.3	-	-	Anomalies congénitales précisées comme multiples	759.7
0.5	11.1	-	-	-	-	-	-	-	-	2.3	-	-	Autres anomalies congénitales précisées	759.8
3.5	-	-	-	-	9.0	0.8	6.0	11.1	-	2.3	-	-	Anomalie congénitale, sans précision	759.9
26.1	11.1	-	48.1	37.8	28.2	31.4	6.0	5.6	32.8	9.3	184.5	-	Foetus ou nouveau-né affecté par des troubles maternels, éventuellement sans rapport avec la grossesse actuelle	760
19.7	11.1	-	32.1	28.4	20.3	24.3	6.0	5.6	24.0	7.0	184.5	-	Troubles hypertensifs de la mère	760.0
0.8	-	-	-	9.5	-	0.8	-	-	2.2	-	-	-	Infections maternelles	760.2
1.9	-	-	-	-	3.4	3.1	-	-	-	-	-	-	Autres maladies chroniques circulatoires ou respiratoires de la mère	760.3
0.5	-	-	8.0	-	-	0.8	-	-	-	-	-	-	Troubles nutritionnels de la mère	760.4
2.4	-	-	-	-	3.4	1.6	-	-	6.6	2.3	-	-	Traumatisme maternel	760.5
0.8	-	-	8.0	-	1.1	0.8	-	-	-	-	-	-	Autres	760.8

Voir note(s) à la fine du tableau.

TABLE 10. Perinatal Deaths (1) and Rates by Cause, Canada and Provinces, 1983 - Continued

Causes of perinatal deaths ICD-9 codes		1983												
		Canada	Nfld. T.-N.	P.E.I. Î.-P.-É.	N.S. N.-É.	N.B.	Qué.	Ont.	Man.	Sask.	Alta. Alb.	B.C. C.-B.	Yukon	N.W.T. T.N.-O.
Stillbirths (28+ weeks gestation) - Mortinatalités (28+ semaines de gestation)														
761	Fetus or newborn affected by maternal complications of pregnancy	43	3	3	2	1	6	14	2	1	9	2	-	-
761.0	Incompetent cervix	1	-	-	-	-	-	-	-	-	-	1	-	-
761.1	Premature rupture of membranes	16	-	2	-	1	-	6	-	-	6	1	-	-
761.2	Oligohydramnios	4	-	-	1	-	-	3	-	-	-	-	-	-
761.3	Polyhydramnios	18	1	1	1	-	5	5	2	-	3	-	-	-
761.7	Malpresentation before labour	4	2	-	-	-	1	-	-	1	-	-	-	-
762	Fetus or newborn affected by complications of placenta, cord and membranes	789	13	-	30	17	134	330	43	46	83	80	1	2
762.0	Placenta praevia	7	-	-	1	-	-	3	1	1	-	1	-	-
762.1	Other forms of placental separation and haemorrhage	248	7	3	9	10	42	89	18	16	29	22	1	2
762.2	Other and unspecified morphological and functional abnormalities of placenta	200	2	1	6	-	22	106	13	8	20	22	-	-
762.3	Placental transfusion syndromes	5	-	-	-	-	1	2	-	1	-	1	-	-
762.4	Prolapsed cord	20	-	-	2	-	4	5	3	2	2	2	-	-
762.5	Other compression of umbilical cord	256	4	6	12	7	56	100	7	12	25	27	-	-
762.6	Other and unspecified conditions of umbilical cord	46	-	-	-	-	8	23	-	4	7	4	-	-
762.7	Chorioamnionitis	6	-	-	-	-	1	2	1	1	-	1	-	-
762.9	Unspecified abnormality of chorion and amnion	1	-	-	-	-	-	-	-	1	-	-	-	-
763	Fetus or newborn affected by other complications of labour and delivery	13	-	-	1	-	2	6	-	-	2	2	-	-
763.0	Breech delivery and extraction	3	-	-	-	-	-	1	-	-	-	2	-	-
763.1	Other malpresentation, malposition and disproportion during labour and delivery	4	-	-	1	-	-	2	-	-	1	-	-	-
763.2	Forceps delivery	1	-	-	-	-	-	1	-	-	-	-	-	-
763.4	Caesarean delivery	1	-	-	-	-	1	-	-	-	-	-	-	-
763.8	Other complications of labour and delivery	3	-	-	-	-	1	2	-	-	-	-	-	-
763.9	Unspecified	1	-	-	-	-	-	-	-	-	1	-	-	-
764	Slow fetal growth and fetal malnutrition	56	-	-	2	1	30	11	4	2	3	3	-	-
764.0	"Light-for-dates" without mention of fetal malnutrition	1	-	-	-	-	-	-	-	-	-	1	-	-
764.2	Fetal malnutrition without mention of "light-for-dates"	25	-	-	-	-	25	-	-	-	-	-	-	-
764.9	Fetal growth retardation, unspecified	30	-	-	2	1	5	11	4	2	3	2	-	-
765	Disorders relating to short gestation and unspecified low birthweight	22	-	-	1	-	4	12	1	1	1	2	-	-
765.0	Extreme immaturity	7	-	-	-	-	-	5	-	-	-	2	-	-
765.1	Other preterm infants	15	-	-	1	-	4	7	1	1	1	-	-	-
766	Disorders relating to long gestation and high birthweight	6	-	-	-	1	1	2	-	-	1	1	-	-
766.2	Post-term infant, not "heavy-for-dates"	6	-	-	-	1	1	2	-	-	1	1	-	-
767	Birth trauma	8	-	-	-	1	2	3	-	-	1	1	-	-
767.0	Subdural and cerebral haemorrhage	4	-	-	-	1	-	2	-	-	1	-	-	-
767.5	Facial nerve injury	1	-	-	-	-	-	-	-	-	-	1	-	-
767.8	Other	1	-	-	-	-	-	1	-	-	-	-	-	-
767.9	Unspecified	2	-	-	-	-	2	-	-	-	-	-	-	-

See footnote(s) at end of table.

TABLEAU 10. Mortalité périnatale(1) et taux, selon la cause, Canada et provinces, 1983 - suite

1983													Causes des décès périnatals	Codes de la CIM-9
Canada	Nfld. T.-N.	P.E.I. Î.-P.-É.	N.S. N.-É.	N.B.	Qué.	Ont.	Man.	Sask.	Alta. Alb.	B.C. C.-B.	Yukon	N.W.T. T.N.-O.		
Rate per 100,000 total births(2) - Taux pour 100,000 naissances totales (2)														
11.5	33.4	155.8	16.0	9.5	6.8	11.0	12.0	5.6	19.7	4.6	-	-	Foetus ou nouveau-né affecté par des complications maternelles de la grossesse	761
0.3	-	-	-	-	-	-	-	-	-	2.3	-	-	Béance du col	761.0
4.3	-	103.9	-	9.5	-	4.7	-	-	13.1	2.3	-	-	Rupture prématurée des membranes	761.1
1.1	-	-	8.0	-	-	2.4	-	-	-	-	-	-	Oligohydramnios	761.2
4.8	11.1	51.9	8.0	-	5.6	3.9	12.0	-	6.6	-	-	-	Polyhydramnios	761.3
1.1	22.3	-	-	-	1.1	-	-	5.6	-	-	-	-	Présentation anormale avant le travail	761.7
210.1	144.8	519.5	240.5	160.8	151.3	258.8	257.7	256.3	181.4	185.6	184.5	133.6	Foetus ou nouveau-né affecté par des complications concernant le placenta, le cordon ombilical et les membranes	762
1.9	-	-	8.0	-	-	2.4	6.0	5.6	-	2.3	-	-	Placenta prævia	762.0
66.0	78.0	155.8	72.2	94.6	47.4	69.8	107.9	89.2	63.4	51.0	184.5	133.6	Autres formes de décollement et hémorragie placentaires	762.1
53.3	22.3	51.9	48.1	-	24.8	83.1	77.9	44.6	43.7	51.0	-	-	Anomalies morphologiques et fonctionnelles du placenta, autres et sans précision	762.2
1.3	-	-	-	-	1.1	1.6	-	5.6	-	2.3	-	-	Syndrome de transfusion placentaire	762.3
5.3	-	-	16.0	-	4.5	3.9	18.0	11.1	4.4	4.6	-	-	Procidence du cordon	762.4
68.2	44.6	311.7	96.2	66.2	63.2	78.4	42.0	66.9	54.6	62.6	-	-	Autres formes de compression du cordon ombilical	762.5
12.2	-	-	-	-	9.0	18.0	-	22.3	15.3	9.3	-	-	Affections du cordon ombilical, autres et sans précision	762.6
1.6	-	-	-	-	1.1	1.6	6.0	5.6	-	2.3	-	-	Chorio-amnionite	762.7
0.3	-	-	-	-	-	-	-	5.6	-	-	-	-	Anomalies du chorion et de l'amnios, sans précision	762.9
3.5	-	-	8.0	-	2.3	4.7	-	-	4.4	4.6	-	-	Foetus ou nouveau-né affecté par d'autres complications du travail ou de l'accouchement	763
0.8	-	-	-	-	-	0.8	-	-	-	4.6	-	-	Accouchement et extraction par le siège	763.0
1.1	-	-	8.0	-	-	1.6	-	-	2.2	-	-	-	Autres présentations et positions vicieuses du foetus et disproportions foeto-pelviennes pendant le travail et l'accouchement	763.1
0.3	-	-	-	-	-	0.8	-	-	-	-	-	-	Accouchement par forceps	763.2
0.3	-	-	-	-	1.1	-	-	-	-	-	-	-	Accouchement par opération césarienne	763.4
0.8	-	-	-	-	1.1	1.6	-	-	-	-	-	-	Autres complications du travail et de l'accouchement	763.8
0.3	-	-	-	-	-	-	-	-	2.2	-	-	-	Sans précision	763.9
14.9	-	-	16.0	9.5	33.9	8.6	24.0	11.1	6.6	7.0	-	-	Croissance lente et malnutrition du foetus	764
0.3	-	-	-	-	-	-	-	-	-	2.3	-	-	"Léger pour l'âge gestationnel" sans mention de malnutrition du foetus	764.0
6.7	-	-	-	-	28.2	-	-	-	-	-	-	-	Malnutrition du foetus sans mention de "légereté pour l'âge gestationnel"	764.2
8.0	-	-	16.0	9.5	5.6	8.6	24.0	11.1	6.6	4.6	-	-	Croissance foetale retardée, sans précision	764.9
5.9	-	-	8.0	-	4.5	9.4	6.0	5.6	2.2	4.6	-	-	Troubles en rapport avec la brièveté de la gestation et un poids insuffisant à la naissance, sans précision	765
1.9	-	-	-	-	-	3.9	-	-	-	4.6	-	-	Immaturité extrême	765.0
4.0	-	-	8.0	-	4.5	5.5	6.0	5.6	2.2	-	-	-	Autres enfants nés avant terme	765.1
1.6	-	-	-	9.5	1.1	1.6	-	-	2.2	2.3	-	-	Troubles en rapport avec une longue gestation et un poids élevé à la naissance	766
1.6	-	-	-	9.5	1.1	1.6	-	-	2.2	2.3	-	-	Enfant né après terme mais qui n'est pas "gros pour l'âge gestationnel"	766.2
2.1	-	-	-	9.5	2.3	2.4	-	-	2.2	2.3	-	-	Traumatisme obstétrical	767
1.1	-	-	-	9.5	-	1.6	-	-	2.2	-	-	-	Hémorragie sous-durale et cérébrale	767.0
0.3	-	-	-	-	-	-	-	-	-	2.3	-	-	Lésions du nerf facial	767.5
0.3	-	-	-	-	-	0.8	-	-	-	-	-	-	Autres	767.8
0.5	-	-	-	-	2.3	-	-	-	-	-	-	-	Sans précision	767.9

Voir note(s) à la fin du tableau.

TABLE 10. Perinatal Deaths (1) and Rates by Cause, Canada and Provinces, 1983 - Continued

ICD-9 codes	Causes of perinatal deaths	1983												
		Canada	Nfld. T.-N.	P.E.I. Î.-P.-É.	N.S. N.-É.	N.B.	Qué.	Ont.	Man.	Sask.	Alta. Alb.	B.C. C.-B.	Yukon	N.W.T. T.N.-O.
		Stillbirths (28+ weeks gestation) - Mortinatalités (28+ semaines de gestation)												
768	Intrauterine hypoxia and birth asphyxia	169	9	1	13	7	23	54	2	15	21	24	-	-
768.0	Fetal death from asphyxia or anoxia before onset of labour or at unspecified time	144	9	1	7	6	23	44	2	12	18	22	-	-
768.1	Fetal death from asphyxia or anoxia during labour	25	-	-	6	1	-	10	-	3	3	2	-	-
770	Other respiratory conditions of fetus and newborn	23	2	-	1	-	12	6	-	-	1	1	-	-
770.1	Massive aspiration syndrome	7	-	-	-	-	2	4	-	-	1	-	-	-
770.2	Interstitial emphysema and related conditions	1	1	-	-	-	-	-	-	-	-	-	-	-
770.3	Pulmonary haemorrhage	2	-	-	-	-	1	1	-	-	-	-	-	-
770.5	Other and unspecified atelectasis	10	1	-	-	-	9	-	-	-	-	-	-	-
770.8	Other respiratory problems after birth	3	-	-	1	-	-	1	-	-	-	1	-	-
771	Infections specific to the perinatal period	3	-	-	-	-	-	2	-	-	-	-	-	1
771.1	Congenital cytomegalovirus infection	2	-	-	-	-	-	2	-	-	-	-	-	-
771.8	Other infection specific to the perinatal period	1	-	-	-	-	-	-	-	-	-	-	-	1
772	Fetal and neonatal haemorrhage	7	-	-	-	-	5	1	-	-	-	1	-	-
772.0	Fetal blood loss	1	-	-	-	-	1	-	-	-	-	-	-	-
772.2	Subarachnoid haemorrhage	4	-	-	-	-	4	-	-	-	-	-	-	-
772.4	Gastrointestinal haemorrhage	1	-	-	-	-	-	-	-	-	-	1	-	-
772.9	Unspecified	1	-	-	-	-	-	1	-	-	-	-	-	-
773	Haemolytic disease of fetus or newborn, due to isoimmunization	10	1	-	1	-	6	2	-	-	-	-	-	-
773.0	Haemolytic disease due to Rh isoimmunization	4	-	-	-	-	2	2	-	-	-	-	-	-
773.2	Haemolytic disease due to other and unspecified isoimmunization	5	1	-	-	-	4	-	-	-	-	-	-	-
773.3	Hydrops fetalis due to isoimmunization	1	-	-	1	-	-	-	-	-	-	-	-	-
775	Endocrine and metabolic disturbances specific to the fetus and newborn	26	-	1	-	-	7	13	1	1	-	3	-	-
775.0	Syndrome of "infant of a diabetic mother"	25	-	1	-	-	7	13	1	1	-	2	-	-
775.2	Neonatal myasthenia gravis	1	-	-	-	-	-	-	-	-	-	1	-	-
778	Conditions involving the integument and temperature regulation of fetus and newborn	8	-	-	-	-	1	2	2	1	1	1	-	-
778.0	Hydrops fetalis not due to isoimmunization	8	-	-	-	-	1	2	2	1	1	1	-	-
779	Other and ill-defined conditions originating in the perinatal period	350	11	3	12	18	84	96	14	24	45	41	-	2
779.6	Termination of pregnancy (fetus)	1	-	-	-	-	-	-	-	-	1	-	-	-
779.8	Other	4	-	-	1	-	1	-	-	-	1	1	-	-
779.9	Unspecified	345	11	3	11	18	83	96	14	24	43	40	-	2
	ALL CAUSES	1828	49	18	73	56	384	659	82	98	200	191	2	6

(1) Includes fetal deaths (stillbirths) of 28 or more weeks gestation and infant deaths under one week (seven days) of age.

(2) Fetal deaths (stillbirths) of 28 or more weeks gestation plus live births.

TABLEAU 10. Mortalité périnatale et taux, selon la cause, Canada et provinces, 1983 - fin

1983													Causes des décès périnatals	Codes de la CIM-9
Canada	Nfld. T.-N.	P.E.I. Î.-P.-É.	N.S. N.-É.	N.B.	Qué.	Ont.	Man.	Sask.	Alta. Alb.	B.C. C.-B.	Yukon	N.W.T. T.N.-O.		
Rate per 100,000 total births (2) - Taux pour 100,000 naissances totales (2)														
45.0	100.2	51.9	104.2	66.2	26.0	42.4	12.0	83.6	45.9	55.7	-	-	Hypoxie intra-utérine et asphyxie à la naissance	768
38.3	100.2	51.9	56.1	56.7	26.0	34.5	12.0	66.9	39.3	51.0	-	-	Mort du fœtus par asphyxie ou anoxie, avant le début du travail ou à un moment non précisé	768.0
6.7	-	-	48.1	9.5	-	7.8	-	16.7	6.6	4.6	-	-	Mort du fœtus par asphyxie ou anoxie pendant le travail	768.1
6.1	22.3	-	8.0	-	13.6	4.7	-	-	2.2	2.3	-	-	Autres affections respiratoires du fœtus et du nouveau-né	770
1.9	-	-	-	-	2.3	3.1	-	-	2.2	-	-	-	Syndrome d'aspiration massive	770.1
0.3	11.1	-	-	-	-	-	-	-	-	-	-	-	Emphysème interstitiel et affections apparentées	770.2
0.5	-	-	-	-	1.1	0.8	-	-	-	-	-	-	Hémorragie pulmonaire	770.3
2.7	11.1	-	-	-	10.2	-	-	-	-	-	-	-	Atélectasie, autres et sans précision	770.5
0.8	-	-	8.0	-	-	0.8	-	-	-	2.3	-	-	Autres problèmes respiratoires après la naissance	770.8
0.8	-	-	-	-	-	1.6	-	-	-	-	-	66.8	Infections spécifiques de la période périnatale	771
0.5	-	-	-	-	-	1.6	-	-	-	-	-	66.8	Infection congénitale à cytomegalovirus	771.1
0.3	-	-	-	-	-	-	-	-	-	-	-	-	Autres infections spécifiques de la période périnatale	771.8
1.9	-	-	-	-	5.6	0.8	-	-	-	2.3	-	-	Hémorragies fœtale et néonatale	772
0.3	-	-	-	-	1.1	-	-	-	-	-	-	-	Perte de sang par le fœtus	772.0
1.1	-	-	-	-	4.5	-	-	-	-	-	-	-	Hémorragie sous-arachnoïdienne	772.2
0.3	-	-	-	-	-	-	-	-	-	2.3	-	-	Hémorragie gastro-intestinale	772.4
0.3	-	-	-	-	-	0.8	-	-	-	-	-	-	Sans précision	772.9
2.7	11.1	-	8.0	-	6.8	1.6	-	-	-	-	-	-	Maladie hémolytique du fœtus ou du nouveau-né due à l'iso-immunisation	773
1.1	-	-	-	-	2.3	1.6	-	-	-	-	-	-	Maladie hémolytique due à l'iso-immunisation anti Rh	773.0
1.3	11.1	-	-	-	4.5	-	-	-	-	-	-	-	Maladie hémolytique due à une iso-immunisation, autres et sans précision	773.2
0.3	-	-	8.0	-	-	-	-	-	-	-	-	-	Anasarque foeto-placentaire due à l'iso-immunisation	773.3
6.9	-	51.9	-	-	7.9	10.2	6.0	5.6	-	7.0	-	-	Troubles endocriniens et métaboliques spécifiques du fœtus et du nouveau-né	775
6.7	-	51.9	-	-	7.9	10.2	6.0	5.6	-	4.6	-	-	Syndrome de l'enfant de mère diabétique	775.0
0.3	-	-	-	-	-	-	-	-	-	2.3	-	-	Myasthénie grave néonatale	775.2
2.1	-	-	-	-	1.1	1.6	12.0	5.6	2.2	2.3	-	-	Affections intéressant le tégument et la régulation thermique du fœtus et du nouveau-né	778
2.1	-	-	-	-	1.1	1.6	12.0	5.6	2.2	2.3	-	-	Anasarque foeto-placentaire, non consécutive à l'iso-immunisation	778.0
93.2	122.5	155.8	96.2	170.2	94.9	75.3	83.9	133.7	98.3	95.1	-	133.6	Affections dont l'origine se situe dans la période périnatale, autres et mal définies	779
0.3	-	-	-	-	-	-	-	-	2.2	-	-	-	Interruption de la grossesse (fœtus)	779.6
1.1	-	-	8.0	-	1.1	-	-	-	2.2	2.3	-	-	Autres	779.8
91.9	122.5	155.8	88.2	170.2	93.7	75.3	83.9	133.7	94.0	92.8	-	133.6	Sans précision	779.9
486.8	545.8	935.1	585.2	529.6	433.7	524.7	491.5	546.1	437.1	443.1	369.0	400.8	TOUTES LES CAUSES	

(1) Comprend les décès intra-utérins (mortalités) après 28 semaines ou plus de grossesse plus décès de moins (sept jours) d'une semaine.

(2) Décès intra-utérins (mortalités) après 28 semaines ou plus de grossesse plus les naissances vivantes.



1010055720

SELECTED PUBLICATIONS ON HEALTH STATISTICS

Ca OOS

CERTAINES PUBLICATIONS SUR LA STATISTIQUE DE LA SANTÉ

Obtainable from Publication-Sales and Services, Statistics Canada, K1A 0T6.

En vente à Ventes et services de publications, Statistique Canada, Ottawa, K1A 0T6.

Catalogue

Catalogue

Vital Statistics and Disease Regis-
tries

Statistiques de l'état civil et des
maladies

82-207 Cancer in Canada, A., B
82-212 Tuberculosis Statistics
and Mortality, A., Bil.
84-001 Vital Statistics, Q., B
84-203 Causes of Death, Vol. I
84-204 Births and Deaths, Vol.
84-205 Marriages and Divorces,
Bil.
84-206 Mortality - Summary Lis
Vol. III, A., Bil.

DATE DUE

AOÛT 11 1993

Canada, A., Bil.
de la tuberculose, Morbi-
dité, A., Bil.
de l'état civil, I., Bil.
s, vol. IV, A., Bil.
décès, vol. I, A., Bil.
divorces, vol. II, A., Bil.

Analytical Reports

tiques

84-532 Life Tables, Canada and
1970-1972, 1975-1977, 1
O., Bil.

alité, Canada et provinces,
5-1977, 1980-1982,

84-542 Principal Vital Statist
Areas, 1981, O., Bil.

atistiques de l'état civil
ité, 1981, HS., Bil.

Other publications

tions

84-530 Canadian Suicide Ratios
Areas and by Urban Cent
1972, O., Bil.

e du Canada, par localité
urbain, 1970-1972, HS.,

84-531 General Mortality, 1950
Bil.

rale, 1950-1972, HS., Bil.

84-533 Mortality Differences i
1960-1962 - 1970-1972,

la mortalité au Canada,
970-1972, HS., Bil.

84-534 Cancer Mortality by Sit
O., Bil.

cancer selon le siège,
, Bil.

84-535 Cancer Mortality by Sub
Areas, O., Bil.

ée par le cancer par région
ale, HS., Bil.

Institutional Statistic:

es établissements

83-201 List of Canadian Hospitals and
Special Care Facilities, A., Bil.
83-232 Hospital Annual Statistics, A., Bil.

83-201 Liste des hôpitaux canadiens et des éta-
blissements de soins spéciaux, A., Bil.
83-232 La statistique annuelle des hôpitaux, A.,
Bil.

Institutional Care Statistics

Statistiques des soins en établissement

83-204 Mental Health Statistics, Vol. I,
Institutional Admissions and Sepa-
rations, A., Bil.
82-206 Hospital Morbidity, A., Bil.
82-208 Surgical Procedures and Treatments,
A., Bil.
82-211 Therapeutic Abortions, A., Bil.
82-546 Therapeutic Abortions, 1983, Bull-
etin, O., Bil.

83-204 La statistique de l'hygiène mentale,
vol. I, Admissions et radiations des
institutions, A., Bil.
82-206 La morbidité hospitalière, A., Bil.
82-208 Interventions chirurgicales et traite-
ments, A., Bil.
82-211 Avortements thérapeutiques, A., Bil.
82-546 Avortements thérapeutiques, 1983, bul-
letin, HS., Bil.

Community and Other Services Statis-
tics

Statistiques des services communautaires

82-536 Medical Services and Associated
Diagnoses - Saskatchewan, O., Bil.

82-536 Services médicaux et diagnostics corres-
pondants - Saskatchewan, HS., Bil.

Catalogue

Canadian Health and Disability Survey

82-563E Highlights from the Canadian Health and Disability Survey, O., E and F.

Social Security Statistics

- 86-201 Social Security: National Programs, A., Bil.
86-501 Social Security: Provincial Programs, Workmen's/Workers' Compensation, O., Bil.
86-502 Social Security: Provincial Programs, Criminal Injuries Compensation, O., Bil.
86-503 Social Security: Provincial Programs, Legal Aids, O., Bil.
86-504 Social Security: Provincial Programs, Health Insurance, O., Bil.
86-507 Canada and Quebec Pension Plans, 1984, O., Bil.

Research and Analysis Section

- 82-538E The Health of Canadians: Report of the Canada Health Survey, O., E. and F.
82-539E Health and Economic Activity: A Time-series Analysis of Canadian Mortality and Unemployment Rates, O., E. and F.
82-540E Perspectives on Health, O., E., and F.
82-541 In Sickness and In Health - Health Statistics at a Glance, O., Bil.
82-542E Canadian Women: Profile of their Health, O., E. and F.
82-545E Canadian Youth, Perspectives on Their Health, O., E and F.
83-520E A Prognosis for Hospitals: The Effects of Population Change on the Need for Hospital Space 1967-2031, O., E. and F.
83-522E An Analysis of Hospital Expenditures in Canada, O., E. and F.
84-536 Marriage, Divorce and Mortality: A Life Table Analysis for Canada, O., Bil.

Q. - Quarterly A. - Annual O. - Occasional
E. - English F. - French Bil. - Bilingual

In addition to the selected publications listed above, Statistics Canada publishes a wide range of statistical reports on Canadian economic and social affairs. A comprehensive catalogue of all current publications is available from Statistics Canada, Ottawa (Canada), K1A 0T6.

Catalogue 11-204E, price Canada \$5.00, Other Countries \$6.00.

Catalogue

L'Enquête sur la santé et l'incapacité au Canada

82-563F Faits saillants de l'enquête sur la santé et l'incapacité au Canada, HS., F. et Angl.

Statistiques de la sécurité sociale

- 86-201 Sécurité sociale: Programmes nationaux, A., Bil.
86-501 Sécurité sociale: Programmes provinciaux, Indemnisation des victimes des accidents du travail, HS., Bil.
86-502 Sécurité sociale: Programmes provinciaux, Indemnisation des victimes d'actes criminels, HS., Bil.
86-503 Sécurité sociale: Programmes provinciaux, Aide juridique, HS., Bil.
86-504 Sécurité sociale: Programmes provinciaux, Assurance-santé, HS., Bil.
86-507 Régimes de pensions du Canada et de rentes du Québec 1984, HS., Bil.

Section de la recherche et de l'analyse

- 82-538F La santé des Canadiens: Rapport de l'Enquête Santé Canada, HS., F. et Angl.
82-539F Influence économique sur la santé des Canadiens: Analyse chronologique de taux canadiens de mortalité et de chômage, HS., F. et Angl.
82-540F Perspectives sur la Santé, HS., F. et Angl.
82-541 À la vie à la mort - Aperçu de la statistique de la santé, HS., Bil.
82-542F Portrait de santé des Canadiennes, HS., F. et Angl.
82-545F Jeunesse canadienne, Perspectives sur la santé, HS., F. et Angl.
83-520F Hôpitaux: Horizon 2031: Les effets du mouvement de la population sur les besoins en soins hospitaliers 1967-2031, HS., F. et Angl.
83-522F Une analyse des dépenses hospitalières au Canada, HS., F. et Angl.
84-536 Mariage, divorce et mortalité: Analyse des tables de mortalité, Canada, HS., Bil.

T. - Trimestriel A. - Annuel HS. - Hors série
F. - Français Angl. - Anglais Bil. - Bilingue

Outre les publications énumérées ci-dessus, Statistique Canada publie une grande variété de bulletins statistiques sur la situation économique et sociale du Canada. On peut se procurer un catalogue complet des publications courantes en s'adressant à Statistique Canada, Ottawa (Canada), K1A 0T6.

Nº 11-204F, prix Canada \$5.00, Autres pays \$6.00.

