

# new products bulletin

This monthly bulletin is published to promote additional manufacturing in Canada. Information on offers included in the bulletin is for circulation to established or prospective Canadian manufacturers only. No responsibility is assumed for claims or statements made. Address enquiries concerning the following items to:

Department of Industry, Trade and Commerce  
Ottawa, Canada K1A 0H5

Attention: Industrial and Trade Enquiries Division  
(Telephone 613 593-4963)

# bulletin de produits nouveaux

Le présent bulletin est publié mensuellement en vue de stimuler au Canada l'accroissement du secteur manufacturier. Les renseignements concernant les offres publiées dans le bulletin ne sont destinés qu'aux manufacturiers canadiens établis ou projetant de s'établir. Nous ne sommes pas responsables de la teneur des demandes ou des annonces publiées. Pour tous renseignements à ce sujet, s'adresser à:

Ministère de l'Industrie et du Commerce  
Ottawa (Canada) K1A 0H5

Aux soins de: Division des renseignements industriels  
et commerciaux

(Téléphone 613 593-4963)

BULLETIN 254

FEBRUARY 1977

## Precision Lathe

Item 3462

Dutch company is offering the Canadian manufacturing rights to its precision lathe designed to reduce operator fatigue. The machine bed is inclined for easy visibility and the traverse dials are positioned so they can be observed without the operator having to change his position while standing or sitting. The lathe has 36 spindle speeds from 18 to 3550 rpm, center height 5-3/4 in., swing over bed 12-3/8 in., with a 16 in. distance between centers. It can be used with a hydraulic copying attachment. Literature available. See illustration.

## Electric Storage Boilers

Item 3463

British firm is seeking a licensing arrangement with a Canadian company to manufacture its electrically heated water thermal storage boilers. These are available in three standard sizes, 40/45,000, 30/35,000 and 20/25,000 BTU's/hr. output. Each consists of a fully insulated steel storage tank with sheet metal outer cover heated by thermostatically controlled immersion heaters at the base of the units. Energy is supplied through normal electrical sources or from solar heat collectors which the firm also offers for manufacturing under license. Each collector consists of a robust steel panel heat exchanger embedded in a thick layer of highly efficient thermal insulation material. The energy provided by the sun is transferred from the collector by a small circulating pump. Literature available. See illustration.

## Roof Coating

Item 3464

British firm is offering the Canadian manufacturing rights to a liquid plastic coating for waterproofing most types of roofing and other surfaces. Low cost, ease of application and

BULLETIN 254

FÉVRIER 1977

## Tour de précision

Article 3462

Une société hollandaise offre, sous licence, les droits de fabrication au Canada de son tour de précision conçu de façon à réduire la fatigue de l'opérateur. Le lit de la machine est incliné pour faciliter la visibilité et les indicateurs de roulement sont placés de façon qu'ils puissent être observés sans que l'opérateur doive changer de position, qu'il soit debout ou assis. Le tour a 36 vitesses de rotation de l'axe, de 18 à 3550 rpm, la hauteur du centre est de 5 3/4 pouces et le pivotement de la pointe au-dessus du lit, de 12 3/8 pouces avec une distance de 16 pouces de centre en centre. On peut l'utiliser avec un duplicateur hydraulique. Documentation sur demande. Voir l'illustration.

## Chauffe-eau électrique

Article 3463

Une société britannique cherche à conclure une entente sous licence avec une entreprise canadienne pour fabriquer ses chauffe-eau électriques. Il y a trois modèles de capacité standard: 40/45 000 B.T.U./h, 30/35 000 B.T.U./h et 20/25 000 B.T.U./h. Il s'agit dans chaque cas d'un réservoir complètement isolé par des feuilles de métal qui le recouvrent. Ces feuilles sont chauffées par des thermoplongeurs contrôlés par un thermostat au pied du réservoir. L'énergie provient de sources électriques normales ou de capteurs de rayons solaires dont la fabrication est également offerte sous licence par la société. Le capteur est un échangeur de chaleur sous forme de plaque fabriquée d'acier très résistant et encastrée dans une épaisse couche d'un matériel très efficace pour l'isolation thermique. L'énergie solaire est transférée du capteur par une petite pompe rotative. Documentation sur demande. Voir l'illustration.

## Enduit de toiture

Article 3464

Une société britannique offre sous licence, les droits de fabrication au Canada d'un enduit de plastique liquide pour imperméabiliser la plupart des types de toitures et d'autres



Industry, Trade  
and Commerce

Industrie  
et Commerce



Industrie  
et Commerce

Industry, Trade  
and Commerce

long term effectiveness – an estimated life of 20 years – are its main features. The material is single packed and only requires stirring prior to use. As with other surface coatings, proper surface preparation, good weather conditions, and careful application are essential for good results. Literature available.

#### **Concrete Revetment System**

**Item 3465**

British company offers under license the Canadian manufacturing rights to its system of precast concrete revetment units, of unique interlocking design, which provides effective and decorative protection to earthen surfaces. Blocks are dry jointed, and can be rapidly and economically installed by unskilled labour. The ability to flex under load and to take up uneven settlement of the underlying ground, while still maintaining a fully interlocked protective surface, is a major feature of this system. Uses include river bank facings, channel slope pavings, earthen bank retaining walls, landscaping and erosion protection. A variety of decorative finishes is possible. Literature available. See illustration.

#### **Damaged Electronics Renovation**

**Item 3466**

Danish firm offers under license the Canadian manufacturing rights to its renovation system which permits the full renewal of electronic equipment after damage caused by fire, water, chemicals, transportation and oil. The firm claims that average renovation expenses amount to approximately 10% of the equipment value before the damage. In addition, the equipment is normally back in operation within one to three weeks. Literature available.

#### **Styrene Foil**

**Item 3467**

British firm seeks a licensing arrangement with a Canadian company for the manufacture of microcellular polystyrene sheets (foils) in thicknesses from .25mm to 2.5mm and in widths from 380mm to 1000mm. The foil is an extruded expanded polystyrene film with a lustrous satin finish. It is an excellent thermo insulant, has low water, oil and grease permeability, and has non-toxic and anti-slip properties. The foil can be embossed, printed, metallised, flocked, and thermoformed, and has use as disposables, wrapping sheets, protective packaging, insulating wall lining, food trays, etc. Literature and sample available.

#### **Waterstops for Concrete Structures**

**Item 3468**

British firm offers under license the Canadian manufacturing rights to its patented, extruded PVC waterstops for use in concrete structures. The waterstop is of the external surface

surfaces. Ses principales caractéristiques sont un coût peu élevé, la facilité d'application et son efficacité prolongée (une vie estimée de 20 ans). Le matériel est emballé individuellement et il suffit de l'agiter avant l'utilisation. Comme pour les autres enduits de surfaces, une préparation adéquate de la surface, des conditions favorables de temps et une application soignée sont essentielles pour obtenir de bons résultats. Documentation sur demande.

#### **Système de revêtement de béton**

**Article 3465**

Une société britannique offre, sous licence, les droits de fabrication au Canada de son système d'unités de revêtement de béton préfabriqué, qui comporte un système d'accouplement unique assurant une protection efficace et décorative aux surfaces terriennes. Les blocs sont joints à sec et peuvent être rapidement et économiquement installés par une main-d'oeuvre non qualifiée. Une des principales caractéristiques du présent système est sa possibilité de fléchir sous la charge et de compenser le tassement inégal du sol de fondation tout en maintenant une surface de protection totalement enclenchée. On peut l'utiliser pour le revêtement des berges des rivières, le pavage des pentes de canaux, les murs de retenue en terre, l'aménagement paysagé et la protection contre l'érosion. Un éventail de finis décoratifs est possible. Documentation sur demande. Voir l'illustration.

#### **Remise en état de matériel électronique endommagé**

**Article 3466**

Une société danoise offre sous licence les droits de fabrication au Canada de son système qui permet de procéder à la remise en état complète du matériel électronique lorsque ce dernier a été endommagé par le feu, l'eau, les produits chimiques, le transport et l'huile. La société estime que les frais moyens de remise en état se montent à approximativement 10% de la valeur du matériel avant l'avarie. En outre, le matériel peut fonctionner de nouveau normalement, dans un délai de une à trois semaines. Documentation sur demande.

#### **Feuille de styrène**

**Article 3467**

Une société britannique offre sous licence les droits de fabrication au Canada de feuilles (pellicules) microcellulaires de polystyrène dont l'épaisseur varie de .25 mm à 2.5 mm et la largeur, de 380 mm à 1000 mm. La feuille est constituée d'une pellicule de polystyrène cellulaire boudiné et offre un fini satin lustré. C'est un excellent isolant thermique, dont la perméabilité à l'eau, la graisse et l'huile est faible. Ce matériau est non toxique et antidérapant. La feuille peut être gaufrée, imprimée et soumise au thermoformage; on peut en faire des articles à jeter, feuilles d'emballage, emballages protecteurs, parois isolantes, plateaux, etc. Documentation et échantillons sur demande.

#### **Obturbateurs d'eau pour les constructions en béton**

**Article 3468**

Une entreprise anglaise offre sous licence ses droits de fabrication au Canada pour ses obturbateurs d'eau en PVC

type which is fastened to the formwork prior to pouring the concrete. Rib perforations provide additional bonding to the concrete. Licensee should have PVC extrusion equipment and a marketing organization directed to the construction industry. Literature available.

**Ice Making Machine**

**Item 3469**

Swiss firm offers under license the Canadian manufacturing rights to its patented ice making machine. Each small ice cube is pressed and formed from snow. Each kilo of this soft core ice provides a cooling area of approximately 6000 cm<sup>2</sup>. The ice is storable, can be sprinkled, conveniently doses and dispersed. The ice making freezing unit can be used for an ice production of up to 300 kg per day, depending on the compressor capacity built in. Applications include fish and meat industries, restaurants and hotels, hospitals and rehabilitation centers. Literature available.

**Display System**

**Item 3470**

Swiss company is offering the rights to manufacture its multi-purpose display system under license in Canada. The system is easy to assemble and to dismantle, and is light but sturdy and rigid. The material used is anodized aluminum. The basic elements consist of upright tubes, connectors and crossbars that can be combined to produce any length or height. The shelves may be of glass, wood or any other suitable material. Literature available. See illustration.

**Greenhouse**

**Item 3471**

British firm is seeking a licensing arrangement with a Canadian company to manufacture its octagonally-shaped greenhouse of the Gazebo type. Compared with conventional greenhouses, this one provides more working space on a smaller base area. Overall dimensions are 5' 6" for the eaves height, a center height of 8' and width of 6' 4". The greenhouse's frame is made of plain aluminum or white acrylic coated aluminum for extra protection and light reflection. A durable plastic strip cushions the easily handled glass panes and provides a draught-free seal. Literature available.

**Safety Snap Lock**

**Item 3472**

Danish firm seeks a licensing arrangement with a Canadian firm to manufacture its safety snap lock for mounting twin wheels on tractors and other agricultural and construction equipment. The device permits the mounting and dismounting of twin wheels within a few minutes without the use of special tools. The snap lock is claimed to be inexpensive, sturdy, self centering and self cleaning. Literature available. See illustration.

profilé pour constructions de béton. Ces obturateurs d'eau sont pour usage externe et sont fixés au coffrage avant d'y couler le béton. Des perforations dans les côtés permettent une meilleure adhésion au béton. Les intéressés devront disposer de matériel PVC profilé et d'un service de commercialisation qui connaît bien l'industrie de la construction. Documentation sur demande.

**Machine à glace**

**Article 3469**

Une société suisse offre sous licence les droits de fabrication au Canada de sa machine à glace brevetée. Chaque petit cube de glace est constitué par de la neige comprimée. Chaque kilo de cette glace molle présente une surface de refroidissement d'environ 6 000 cm<sup>2</sup>. La glace est malléable et peut être stockée, dosée et répartie facilement. L'appareil peut produire jusqu'à 300 kg de glace par jour, selon le type de compresseur utilisé. Cette machine peut intéresser les usines de transformation de poisson ou de viande, les restaurants, les hôtels, les hôpitaux et les centres de réadaptation. Documentation sur demande.

**Système d'étalage**

**Article 3470**

Une société suisse offre, sous licence, les droits de fabrication au Canada de son système d'étalage à multiples usages. Ce système de construction est facile à monter et à démonter, léger mais résistant et rigide. Le matériau utilisé est de l'aluminium anodisé. Les éléments de base comprennent des montants tubulaires, des raccords d'assemblage, des entretoises combinables en toutes longueurs et hauteurs. Les rayonnages peuvent être en verre, de bois ou de tout autre matériau convenable. Documentation sur demande. Voir l'illustration.

**Serre**

**Article 3471**

Une firme britannique désire conclure avec une société canadienne un arrangement sous licence pour fabriquer sa serre octogonale style pavillon de jardin. Comparée aux serres conventionnelles, celle-ci fournit plus d'espace de travail sur une superficie réduite. Elle fait en hauteur 5' 6" sur les côtés et 8' au centre et en largeur 6' 4". La structure de la serre est faite en aluminium ordinaire ou en aluminium recouvert d'une couche d'acrylique blanc pour assurer une plus grande protection et une meilleure réflexion. Les vitres se manient facilement et elles sont entourées d'une bande plastique d'étanchéité qui élimine toute entrée d'air. Documentation sur demande.

**Système de blocage à ressort**

**Article 3472**

Une firme danoise offre sous licence les droits de fabrication au Canada d'un système de blocage à ressort destiné à monter des roues jumelées sur des tracteurs, ainsi que sur d'autres types de machines agricoles et de construction. Le dispositif permet le montage et le démontage des roues jumelées en quelques minutes sans avoir recours à des outils spécialisés. Le système de blocage à ressort offre l'avantage d'être peu coûteux, solide, à serrage et nettoyage automatiques. Documentation sur demande. Voir l'illustration.

## INVENTIONS

The following manufacturing opportunities represent products and processes that have not been commercially proven. In some cases, prototypes have been developed.

### Electric Cord Holder

Item 3473

Canadian inventor seeks a licensing arrangement with a Canadian company for the manufacture of his electric cord holder which is designed primarily for use with extension cords for car heaters. The device consists of a spring clip secured to a clamp or a magnet which is attached to the car. The free end of the cord line is stored securely in the clip which keeps it clear of the ground when not in use. It can be easily detached for use when required. Literature available.

### Induced Lactation

Item 3474

American firm offers under license the Canadian manufacturing rights to a method for the induction of lactation in non-pregnant dairy cattle. The parenteral administration of reserpine to non-lactating cows which have been hormonally induced into lactation, as by the parenteral administration of an estrogen and progesterone, and dexamethasone, results in a substantial rise in milk production. Literature available.

### Elevation Indicating Device

Item 3475

American inventor offers under license the Canadian manufacturing rights to his hydro-static measuring device. The device consists of a pair of upright stands, a pair of supports which permit adjustable positioning, and an adjustable transparent hose connecting each stand. The device may be utilized not only to indicate identical elevations at horizontally remote locations but also specific dissimilar elevations at the same locations. Fields of application include the construction industry and the installation of machinery and equipment. Literature available. See illustration.

## LICENSES OFFERED FROM THE GERMAN DEMOCRATIC REPUBLIC

Seventh listing of licenses offered, in selected fields of application, by factories and institutions of the German Democratic Republic. It is claimed that all techniques, products and devices have been extensively tried and are in use at various works in the GDR and elsewhere. Details of the Shipbuilding Industry listed below are available from:

Department of Industry, Trade and Commerce  
Industrial and Trade Enquiries Division (98/3)  
Ottawa, Canada K1A 0H5

## INVENTIONS

Les possibilités de fabrication suivantes concernent des produits et procédés qui n'ont pas été éprouvés commercialement. Dans certains cas, des prototypes ont été mis au point.

### Support de corde électrique

Article 3473

Un inventeur canadien désire conclure un accord de licence avec une société canadienne en vue de la fabrication de son support de corde électrique conçu plus particulièrement en vue de son utilisation avec les câbles prolongateurs de chaufferettes d'automobiles. Le dispositif consiste d'une pince à ressort montée sur une bride ou d'un aimant fixé à l'automobile. L'extrémité libre de la corde est contenue fermement dans la pince qui la retient loin du sol quand elle ne sert pas. On peut la détacher facilement au besoin. Documentation sur demande.

### Induction de la lactation

Article 3474

Une société américaine offre, sous licence, les droits de fabrication au Canada d'une méthode d'induction de la lactation chez les vaches laitières non en gestation. L'administration parentérale de la réserpine aux vaches non en lactation qui ont été induites à la lactation au moyen d'hormones comme par l'administration parentérale d'œstrogène et progestérone et de la dexaméthasone, entraîne une augmentation notable de la production laitière. Documentation sur demande.

### Mécanisme indicateur d'élévation

Article 3475

Un inventeur américain offre sous licence, les droits de fabrication au Canada de son mécanisme de mesure hydrostatique. L'appareil consiste dans une paire de supports verticaux, une paire de supports qui permettent un positionnement ajustable et un boyau transparent ajustable qui relie les supports. Le mécanisme peut être utilisé non seulement pour indiquer des élévations identiques à des endroits éloignés horizontalement mais aussi des élévations dissimilables particulières au même endroit. Les domaines d'application incluent l'industrie de la construction et l'installation des machines et du matériel. Documentation disponible. Voir l'illustration.

## LICENCES OFFERTES PAR LA RÉPUBLIQUE DÉMOCRATIQUE D'ALLEMAGNE

Septième liste des licences offertes, dans des champs d'application choisis, par des fabricants et des organismes de la République démocratique d'Allemagne. Ces techniques, produits et appareils, assure-t-on, ont tous été longuement testés et sont utilisés dans diverses usines en RDA et ailleurs. Vous pouvez vous procurer les descriptions qui suivent sur l'industrie de la construction navale auprès du:

Ministère de l'Industrie et du Commerce  
Division des renseignements industriels et commerciaux (98/3)  
Ottawa (Canada)  
K1A 0H5

**Section Bending Machine****GDR-1/254**

This section bending machine is used for cold forming various profiled bars. It is particularly suitable for bending ship's frames consisting of sections as used in ship-building. The sections can be bent in both the bending directions, web bending, chord bending, or s-shaped, in only one operation.

**Four-Head Vertical Welding Equipment (CO<sub>2</sub>)****GDR-2/254**

This welding equipment serves for the partly automatic SG(CO<sub>2</sub>) welding of the connections between the side bar of the frame floor and the double-bottom sections. The simultaneous application of four fillet welds in the vertically upward position can be handled by this equipment. The welding equipment consists of the following main parts: a movable portal frame, an operating platform with control desk, and a welding unit equipped with 4 welding heads.

**Fillet Welding Equipment for SG (CO<sub>2</sub>) Welding****GDR-3/254**

This equipment serves to weld stiffeners to plane flat sections. The four welding heads attached to the unit make it possible to accomplish fillet welds by securing a high rate of efficiency. Application of the interrupted fillet welding technique is also possible.

**Jointing and Welding Machine for Curved Boom-To-Web Sections****GDR-4/254**

A jointing and welding machine has been developed for producing curved boom and web sections. It is partly mechanized and designed to be employed for single-part production in shipbuilding. This equipment makes it possible to build T-shaped sections with curved or even straight contours. The technological process ensures optimal production of these components.

**Revolving Equipment for Double Bottoms****GDR-5/254**

This revolving equipment forms part of a production line for making double bottoms. Its function is to turn the sections by 180°. As a result of this action, it has become possible to bring the double bottoms in that position most convenient for assembly according to the technological production flow and, consequently, to avoid overhead operations. The equipment can be used for double-bottom sections of a weight of 50 Mp max. and the following max. dimensions: 6.0m X 14.5m X 2.5m.

**Section Welding Equipment****GDR-6/254**

In the course of the automation of manufacturing processes, section welding equipment has been developed in shipbuilding which considerably increases labour productivity. This equipment consists of the magazines for chord and web, the feed roller duct, the welding machine, the delivery duct, and the section discharge unit.

**Cintreuse****RDA-1/254**

Cette machine à cintrer est utilisée pour le formage à froid de diverses barres profilées. Elle convient particulièrement bien au cintrage des membrures de navires faites de sections. Ces sections peuvent être pliées dans un sens ou l'autre ou encore prendre la forme d'un S, en une seule opération.

**Poste de soudage vertical à quatre têtes (CO<sub>2</sub>)****RDA-2/254**

Ce poste de soudage sert au soudage partiellement automatique SG(CO<sub>2</sub>) de raccords entre la barre latérale du fond de la membrure et le double-fond. Il peut effectuer simultanément quatre soudures d'angle en position verticale vers le haut. Voici les principales parties du poste de soudage: un portique de butée mobile, une plate-forme de travail avec pupitre de commande, ainsi qu'une soudeuse à quatre têtes.

**Poste de soudage d'angle SG(CO<sub>2</sub>)****RDA-3/254**

Ce poste de soudage sert à souder des renforts sur des sections plates. Les quatre têtes de la soudeuse permettent de réaliser des soudures d'angle très bien faites. L'application de la technique de soudure d'angle interrompue est également possible avec ce poste de soudage.

**Machine à assembler et à souder****RDA-4/254**

Une machine à assembler et à souder a été mise au point pour produire des sections recourbées. Elle est partiellement automatique et elle est conçue pour faire des produits en une seule pièce en construction navale. Cette machine permet de construire des sections en T avec contour recourbé ou droit. Le procédé technologique assure une production optimale de ces composantes.

**Appareil rotatif pour doubles-fonds****RDA-5/254**

Cet appareil rotatif fait partie d'une série de produits pour fabriquer des doubles-fonds et sert à tourner les sections de 180°. Il permet donc de placer les sections dans la position la plus propice à l'assemblage selon le volume de production technologique et met ainsi fin aux opérations au plafond. Il peut être utilisé pour les sections de double-fond d'une capacité maximale de 50Mp et des dimensions maximales suivantes: 6.0m X 14.5m X 2.5m.

**Poste de soudage de sections****RDA-6/254**

Grâce à l'automatisation des procédés de fabrication, on a mis au point un poste de soudage de sections en construction navale qui augmente considérablement la productivité. Ce poste de soudage est composé de magasins pour les pièces, d'un rouleau d'entrée, d'une soudeuse, d'un conduit d'amenée et d'un rouleau de déchargement.

**Vertical CO<sub>2</sub> Welding Equipment for Butt Welds GDR-7/254**

The vertical SG(CO<sub>2</sub>) welding equipment is used in ship-building for the mechanized welding of vertical butt welds with plates of 6 to 20 mm in thickness. The equipment is particularly suitable for vertically welding outer-skin joints.

**Poste de soudage vertical (CO<sub>2</sub>) pour soudures en bout RDA-7/254**

Le poste de soudage vertical SG(CO<sub>2</sub>) est utilisé en construction navale pour faire des soudures bout à bout verticales automatiques avec des plaques de 6 à 20 mm d'épaisseur. Cette machine convient particulièrement bien pour souder verticalement des raccords de revêtement extérieur.

**RECENTLY ISSUED CANADIAN PATENTS AVAILABLE FOR LICENSING OR SALE**

Résumés of these patents are published in the language of application, English or French. Only patent titles are published in both official languages. Parties interested in discussing the rights to license any patent listed hereunder should contact the owner of each patent directly. The patent owner's name and address follows a brief summary of his patent. If a copy of the full patent is required it may be obtained for \$1.00 from the Commissioner of Patents, Hull, Quebec, Canada K1A 0E1.

**BREVETS CANADIENS RÉCEMMENT ÉMIS À VENDRE OU OFFERTS SOUS LICENCE**

Un résumé de l'invention est publié dans la langue de la demande de brevet, soit en anglais, soit en français. Seuls les titres sont publiés dans les deux langues officielles. Toute personne désireuse de discuter des droits d'exploitation sous licence de ces brevets doit s'adresser directement au détenteur du brevet dont le nom et l'adresse figurent à la suite du bref exposé. Les intéressés peuvent se procurer des exemplaires de brevets au prix de \$1.00 en écrivant au Commissaire des brevets, Hull, Québec, Canada K1A 0E1.

**Process for Forming a Metal Oxide Coating on a Substrate**

**999,105 Procédé pour former un revêtement d'oxyde métallique sur un substrat**

A metal oxide coating is formed on a vitreous or non-vitreous substrate by applying to a substrate a composition comprising an acetyl acetate coprecipitate of two or more metals. The substrate and composition is simultaneously or subsequently heated to convert the coprecipitate on the substrate to leave a metal oxide coating which is at least partly composed of an oxidic compound containing two or more metals.

Glaverbel - Mecaniver, Chaussée de la Hulpe, 166 Watermael-Boitsfort, Belgium

**Manikin Construction**

**999,124 Fabrication de mannequin**

The present invention deals with the manufacture of clothing manikins. It provides a manikin which is made by securing a neckless head to a full length neck that is integrally formed with a supporting torso. The upper end of the neck terminates in a generally ovoid shoulder of compound curvature extending inwardly from the exterior surface of the wall of the neck, the shoulder surrounding an endless wall defining an indexing stub.

Wolf and Vine, Incorporated, 490 Bauchet, Los Angeles, California, U.S.A.

**Fishing Lure**

**999,140 Leurre de pêche**

This fishing lure in the form of an elongate spoon-shaped body has a substantially flat intermediate portion which extends at one end into a weighted tapered leading portion and at the other into an upwardly inclined, substantially flat and relatively thin trailing portion. Each end portion is adapted to be attached to a hook or fishing line.

Harry Toivonen, Royal Motel, 1769 Regent Street, Sudbury, Ontario, Canada

**Spit**

**999,153 Broche**

Different heads containing various arrangements of elongated prongs upon which food may be impaled are detachably securable to the end of a handle constructed of a plurality of elongated tubular telescopic sections. The prongs are parallel to the axis of the handle when the head is attached to the handle, and a wire mesh member is detachably securable to the prongs in such a manner as to form a perforated grill.

Donald A. Blake, 7035 Balmoral Street, #213, Burnaby, B.C., V5E 1J4, Canada

**Crank Assembly****999,165 Manivelle**

This crank assembly includes a crankpin which can be received, between separated parts of a mainshaft. An aperture is provided through the crankpin parallel to the axis of the crankpin, and apertures are provided in bores to the mainshaft parts parallel to the mainshaft axis. The axes of the apertures through the mainshaft parts have the same eccentricity with respect to the mainshaft axis as the axis of the aperture through the crankpin. The assembly further includes an elongate fastening member which can be received in the apertures of the mainshaft parts and the aperture of the crankpin and which can be engaged in tension with each mainshaft part whereby the crankpin is accurately maintained in position in compression between the parts of the mainshaft.

Exxon Research and Engineering Company, Linden, New Jersey, U.S.A.

**Oscillating Piston Apparatus****999,276 Mécanisme de piston oscillant**

This invention relates to a resonant oscillatory device including a variable volume chamber having a structure which forms at least one wall portion susceptible to being oscillated at a natural resonant frequency of oscillation so as to alternately decrease and increase the volume of the chamber. The chamber is maintained in a substantially closed condition during at least a portion of the oscillation cycle and has fluid passageway means communicating with its other part in which at least one wall portion oscillates.

Mark Schuman, 101 G Street, S.W., Washington, D.C., 20024, U.S.A.

**Ensemble de synchronisation dans un centre de commutation temporelle****999,387 Synchronisation Assembly in a Temporal Commutation Center**

Il s'agit d'un ensemble de synchronisation de voies temporelles distantes, transmises en direction d'un centre de commutation temporelle. Celui-ci est caractérisé par le fait qu'il synchronise, parmi les voies temporelles, les voies de parole, les voies de signalisation, et les voies comportant un code de synchronisation de groupes de voies temporelles.

Société Lannionnaise d'Électronique, 22-Lannion, France; Compagnie Industrielle des Télécommunications CIT-ALCATEL, 12 rue de la Baume, Paris 8e, France

**Method of Using Public Subscriber Telephone Network; System and Apparatus****999,389 Mode d'emploi d'un réseau téléphonique public d'abonnés; système et mécanisme**

In this invention, from a telephone adjacent to an entrance door, a normal public automatic subscriber telephone network is being used for the specific purpose of establishing a door-to-tenant communication. It enables a visitor to call up a tenant and seek admission through the entrance door, when locked.

Anders E. Trell, Polhemsgatan 20 B4, S-112 36 Stockholm, Sweden

**Demountable Partition Wall and Components****999,414 Cloison démontable et éléments**

This invention discloses a simplified partition wall system which is totally recoverable and can be erected without the attachment or penetration of any fastenings to panels. Both flush surfaced battenless construction and a novel type of batten construction are disclosed, neither of which requires the use of studding or other supporting framework. The system lends itself to the mounting of supporting brackets for shelving and other fittings and to the accommodation of utility services, etc.

Ronald G. Fuller, P.O. Box 337, Hudson Heights, P. Quebec, J0P 1J0, Canada

**Two Way Triangular Space Deck System****999,416 Système de pont triangulaire à deux sens**

In this invention, two way triangular truss space deck system is used to support the building floors and roofs and the bridge decks. It consists of spanning the specially fabricated triangular trusses in one direction and forming the triangular trusses in the other direction at right angles by using the space bridging with proper connections. The steel deck is attached on the top to complete the latter triangular truss system.

Vaman T. Shewale, 2800 Mesy, Apt. 6, Sherbrooke, Quebec, Canada

**Apparatus for Use in Manufacturing Sheet Glass**                      **999,439**      **Dispositif pour usage dans la fabrication du verre à vitres**

This apparatus is used in manufacturing sheet glass. It consists of a means for receiving molten glass, a drawing chamber above the channel means, a contiguous annealing shaft, and means for drawing a continuous ribbon of glass along a path through the drawing chamber and the annealing shaft. One cooler is located within the drawing chamber adjacent the path, to assist cooling of the ribbon of glass. The cooler has at least two baffles extending therefrom toward the path over part of the distance between the cooler and the path. The baffles are vertically spaced apart and orientated to substantially arrest downward movement of gas currents falling in each baffle from the portion of the cooler located above it.

Glaverbel – Mecaniver, 166, Chaussée de la Hulpe, Watermael – Boitsfort, Belgium

**Detachable Heating Device for Coolant Systems**                      **999,497**      **Réchauffeur mobile pour circuits de refroidissement**

The present device includes a coolant tank heater heated by a source of heat such as propane and being detachably connectable to the engine block of the diesel. A small gasoline motor drives a water pump relatively slowly and circulates the heated coolant from the tank, through the engine block of the diesel and back to the tank thus enabling the diesel to be started easily.

Harvey W. Bage, Box 56, Rorketon, Manitoba, Canada

**Composition for Controlling Dutch Elm Disease Comprising Dimethylsulfoxide and Nystatin**                      **999,521**      **Composition pour combattre la maladie de l'orme subéreux, faite de diméthylsulfoxyde et de nystatine**

Injection into elm trees of a composition comprising water, from 0.1 to 5% by volume of dimethylsulfoxide, and from 100 to 1000 units of nystatin per milliliter, and optionally containing up to 10% glycerol and up to 20% glucose, by weight, is effective to control Dutch Elm Disease. Although dimethylsulfoxide is in itself phytotoxic it can be employed as a solvent for nystatin in a critical range of proportions in compositions containing water and nystatin to enhance the effectiveness of the nystatin without at the same time producing any appreciable phytotoxic effects.

Lowden, Inc., 16 Franklin Street, Needham Heights, Massachusetts, U.S.A.

**Integrated Circuit Breadboard Module**                      **999,669**      **Module expérimental à circuit intégré**

An improved breadboard module for constructing breadboards of integrated circuits which includes a printed circuit enclosed within a plastic case with an integrated circuit socket attached to the printed circuit board. Each of the leads from the socket is connected via the printed circuit to a multiple section clip terminal which projects from the case and may be used for inter-connecting discreet components to and between the various circuit leads.

Stephen Horbach, 40 Glen Road, Mountain Lakes, New Jersey, U.S.A.

**Energy Absorbing Structure**                      **999,686**      **Structure absorbant l'énergie**

This invention concerns an energy absorbing liner structure at the inside of a sodium-steam generator wall which consists of two concentric thin-walled cylinders. Thin-walled tubes filled with tight compacted steel wool are fitted in the space between the two concentric cylinders. This energy absorbing structure will prevent damage to the vessel wall resulting from the effects of a sodium-water reaction.

The United States Energy Research and Development Administration, Washington, District of Columbia 20545, U.S.A.

**Metal Conditioning Planetary Grinder**                      **999,746**      **Meule planétaire pour conditionner les métaux**

This apparatus for grinding a billet or a slab comprises a number of abrasive wheels each of which is rotated about its own axis and all of which are orbited about a common center. The abrasive wheels are mounted on a rotatable drum or head which is capable of being tilted to present the cutting faces of the grinding wheels at an angle to the work if desired. The abrasive wheels have the ability to float and thus follow the contour of the work, and are held by fluid pressure in yielding contact with the work.

MWA Company, Owosso, Michigan, U.S.A.

**Isotope-shift Zeeman Effect Spectrometer****999,757 Spectromètre à effet Zeeman à migration d'isotopes**

These are an apparatus and a method employing a beam containing specific Zeeman components for rapidly and accurately detecting the presence of trace amounts of a specific biologically dangerous metal element, such as Hg, that contaminates a host substance. In one embodiment for detecting Hg in fish, the apparatus comprises means for heating a fish sample containing mercury to 950°C to form a vapor, and means for transmitting a focused light beam through the vapor in the form of light spectra produced from a mercury isotope in a magnetic field parallel to the light spectra.

The United States Energy Research and Development Administration, Washington, District of Columbia, 20545, U.S.A.

**Machine for Cutting Wood or Other Ligneous Material Into Small Pieces, and Also for Felling****999,803 Machine pour couper le bois ou autres matériaux ligneux en petits morceaux et pour l'abattage**

A cutting machine for cutting ligneous materials into small pieces comprises a toothed cutting cylinder and a reaction member in the form of a toothed felling cylinder. The cutting and felling cylinders are coupled to a mechanism for driving them in rotation in such manner that their angular speeds are equal. The number of cutter blades carried by the cutting cylinder is equal to, or an integral multiple of, the number of teeth on the felling cylinder.

Centre Technique du Bois, 10, avenue de Saint Mandé, 75012, Paris, France

**Coke Quenching Car****999,824 Wagon pour tremper le coke**

A coke quenching car is provided with a plurality of transversely extending baffles that reduce the gap between the quenching car and the coke guide hood. The end walls and one side of the car, like the baffles extend above the top of the quenching car locomotive.

Koppers Company, Inc., Pittsburgh, Pennsylvania, 15219, U.S.A.

**Fishing Pole Holder****999,842 Support de canne à pêche**

A fishing pole holder comprises a pivot arm extending substantially coplanarly therewith from a plate whereby the plate is rotatable around the axis of the pivot arm. The pivot arm is affixed to the plate in a manner whereby the plate is rotatable in its own plane to a predetermined extent relative to the pivot arm. Clamps are mounted on the plate for clamping a fishing pole in position in a plane substantially parallel to the plane of the plate. A supporting device pivotally supports the pivot arm.

Oswald R. Keen, Route 1, Box 106-A, Arcadia, Florida, U.S.A.

**Process for the Preparation of 2H-3-Isoquinolones****999,867 Procédé de préparation des isoquinolones 2H-3**

2-H-3-isoquinolones are useful as starting materials e.g. in the synthesis of 1,4-dihydro-1, 4-etheno-isoquinolin-3(2H)-ones which are valuable chemotherapeutic agents in the treatment of disorders of the central nervous system, such as troubles of wakefulness, disorders of equilibrium and vertigo.

U C B, 4 Chaussée de Charleroi, Saint-Gilles-Lez, Brussels, Belgium

**Tunnelling Machines****999,882 Machines pour percer des tunnels**

This consists of a spoil disposal system for tunnelling machines particularly for use in ground where water may enter an excavated tunnel. A device is provided for breaking the excavation spoil material into small particles, forming a slurry or mud in the available water. The slurry is then fed to a pump for removal from the face instead of being put on the conventional conveyor in the dry form. The breaking device may include hammer elements on the upper side of a rotating disc which carries pump impeller pumps and impeller blades on the lower side.

Edmund Nuttall Limited, 22 Gressenor Gardens, London, S.W. 1, U.K.

**Tricycle****999,893 Tricycle**

This tricycle has one front and two rear wheels supported by front forks and a body frame, supporting the two rear wheels at the both ends. Devices are secured to the rear portion of the body frame for resiliently supporting the axle frame at its center point. Devices are also secured to the rear end of the body frame for supporting a driven shaft on which a driven sprocket is fixedly mounted, and a universal joint for connecting the axle of one rear wheel with the driven shaft, the centerline of oscillation of the axle frame relative to the body frame being in agreement with the center of the universal joint.

Suzuki Motor Company Limited, 300, Takatsuka, Kamimura, Hamana-gun, Shizuoka Prefecture, Japan

**Protecteur garde-boue****999,897 Protector and mudguard**

Il s'agit d'un protecteur adapté pour être fixé dans une aile d'un véhicule. Il est supporté de façon à vibrer dans cette aile formant ainsi un gardeboue qui empêche l'impact érosif et l'accumulation corrosive de particules projetées par la roue. Ces particules peuvent être de la boue, de la neige, des abrasifs ainsi que des sels utilisés pour l'entretien de voies publiques en période de gel.

Gérard Thomassin; André Thomassin, 2108 ouest rue Saint-Cyrille, Québec 10, Province de Québec, Canada

**Swing Down Closet****999,910 Armoire abaissable**

This closet body can be swung from an upper rest position to a lower work position while remaining generally upright. The closet is specially adapted for mounting in the entrance to a stairwell.

Norman W. Howard, 3803 Brooklyn Crescent N.W., Calgary, Alberta, Canada

**Graphic Data Redundancy Reduction for Text and Half-tone Optical Facsimile System****999,965 Système de réduction de répétition des données graphiques dans les textes et les fac-similés optiques à demi-teinte**

This text and half-tone facsimile system employs graphic data redundancy reduction allowing faster transmission over a communication line of fixed capacity or preservation of transmission time over a communication line of lower capacity. Reduction is achieved by scanning a document to be transmitted at a constant rate with an optical facsimile system and storing the highly variable rate of graphic information in memory storage devices, one memory device for each scan line. The stored graphic data is then processed at a highly variable rate from more than one adjacent scan line at a time by selection logic circuitry. In addition, the data is further compressed by run length encoding.

Litton Industries, Inc., 360 North Crescent Drive, Beverly Hills, California, 90210, U.S.A.

**Refuse and Sewage Polymer Impregnated Concrete****999,999 Béton à base de déchets et d'eau usée imprégnés de polymère**

This consists of a method of producing a load bearing composite useful as a material of construction in which compacted refuse, sewage sludge and cement are compacted and cured in the form of a shaped body. The cured body is then impregnated with a polymerizable monomer followed by polymerization in situ.

The United States Energy Research and Development Administration, Washington, District of Columbia, 20545, U.S.A.

**High Water Content Micellar Solution Containing Thickeners****1,000,042 Solution micellaire riche en eau contenant des épaississants**

Improved oil recoveries with water-external micellar solutions are obtained by flooding with a micellar solution containing water, a viscosity-increasing agent dissolved in the water, hydrocarbon, and monovalent cation-containing petroleum sulfonate(s). The micellar solution can be followed by an aqueous mobility buffer and the buffer followed by a waterdrive. The micellar solution is displaced toward a production wall to recover crude oil therethrough.

Marathon Oil Company, 539 South Main Street, Findlay, Ohio, 45840, U.S.A.

**Interferential Refractometer****1,000,069 Réfractomètre interférentiel**

This refractometer provides, in real time, and without compensating means, precise measurements of very small changes in refractive index of gases, of the order of  $10^{-9}$ . It is adapted to be connected to an apparatus where refractive index changes due to variations in gas parameters need to be accurately followed.

Jean-Marie Gagné, 110, Monseigneur Taché, Boucherville, Québec, Canada; Jean P. Saint-Dizier, 93, Avenue McCulloch, Outremont, Québec, Canada

**Rocking-Swinging Window****1,000,115 Fenêtre basculante et pivotante**

The window structure comprises a rectangular casing, and a leaf capable of being pivoted about an axis located at the vertical leaf edge or about an axis located at the bottom horizontal leaf edge. The window is provided at one corner with a support comprising a vertical pivot-pin and a horizontal pivot-pin; a link-rod system is disposed along the two sides of the window structure which do not serve as an axis of rotation; the displacements of this system are such as to create one point of pivotal motion and to release the other in alternate sequence. The link-rod system is coupled to a cam having a surface in contact with the link-rod system so as to displace it over certain parts of the cam contour while permitting the system to remain motionless over other parts of the cam contour.

Jacques Guerrini, Bomaine Bel Aboro, 91380 Chilly-Mazarin, France

**Collapsible Shelving****1,000,234 Étagères démontables**

This collapsible shelving employs a horizontal rectangular board. It comprises a first set of smaller boards of the same width as the horizontal board but less than half the length which are hingedly secured together end to end, and a second set of smaller boards also hingedly secured together end to end. The first board in each set is hingedly secured at one end to a corresponding end of the horizontal board. Means secured to aligned edges of all boards enable same to be detachably secured to a wall. In use the first boards in both sets alternate in horizontal and vertical positions.

Winnifred Hatherley, 3375 Ponytrail Drive, 602 Mississauga, Ontario, L4X 1V8, Canada

**Original Configuration Retention of Extendible Roof Sections by Means of Universal Inserts****1,000,326****Maintien de la configuration originale de sections d'un toit, pouvant être allongé, au moyen de garnitures métalliques**

When a portion of a rigid surface is to be extended above the plane of the rest of the surface and pierced, a weatherproof seal must be provided especially for those cuts pierced in a direction perpendicular to weathering forces and parallel to natural drainage. Since roofs are of varying shapes, there is a need for universal plates to be inserted in above mentioned cuts. These plates will provide a weatherproof seal in either extended or conventional configuration.

Garry W. C. Rogers, 402 Kirkfield Street, Winnipeg, Manitoba, R3K 1E6, Canada

**Measurement of Rotational Velocity****1,000,357****Mesure de la vitesse rotative**

A homogeneous and steady directing magnetic field is produced in the direction about which a rotational velocity is to be measured. An electrical signal is delivered by a nuclear magnetic resonance magnetometer probe which is placed in the magnetic field and rotates at said velocity. The difference between the frequency of the signal and the detected frequency of resonance or reference frequency serves to determine the value of rotational velocity.

Commissariat à l'Energie Atomique, 29, rue de la Fédération, Paris 15e, France

**Tag Gas Capsule with Magnetic Piercing Device****1,000,421****Capsule de gaz marqué à dispositif de perçage magnétique**

This is an apparatus for introducing a tag gas into a tubular nuclear fuel element. A sealed capsule containing the tag gas is placed in the plenum in the fuel tube between the fuel and the end cap. A ferromagnetic punch having a penetrating point is slidably mounted in the plenum. By external electro-magnets, the punch may be caused to penetrate a thin rupturable end wall of the capsule and release the tag gas into the fuel element. Preferably the punch is slidably mounted within the capsule, which is in turn loaded as a sealed unit into the fuel element.

The United States Energy Research and Development Administration, Washington, District of Columbia, 20545, U.S.A.

**Casting Plastic Articles****1,000,468****Coulage d'articles de plastique**

This consists of a method for promoting the flow of liquid or particulate solid upon the surfaces of a body. This method applied to a process of rotational casting or molding requires changing a mold cavity with the solidifiable liquid or molten material and rotating the mold about each of two mutually inclined axes with a speed that is progressively decreased substantially in accord with the progressive increase in viscosity of the solidifiable material.

Abdul H. Quraishi, 22, Kineton Road, Wellesbourne, Warwickshire, U.K.

**Motion-Generating Device****1,000,511 Dispositif producteur de mouvement**

This motion-generating device comprises upper and lower vessels interconnected by a conduit which extends into the lower vessel to terminate upwardly of the floor of that vessel. A liquid is contained within the device and when the upper vessel is sufficiently cooler than the lower vessel, the liquid rises in the conduit until the liquid level in the lower vessel falls below the lower end of the conduit. At that time, vapour passes upward through the conduit to balance the pressures and to allow liquid to return to the lower vessel. The device continues to operate in the same manner as long as the temperature difference exists.

Jayanta Mukerjee, P.O. Box 94, Toronto 19, Ontario, Canada

**Cryogenic Helium Refrigeration System****1,000,514 Système de réfrigération d'hélium cryogénique**

Liquid helium vaporized in cooling a refrigeration load is counterflowed through a heat exchanger to cool a high pressure flow of helium which is thereby cooled to below the inversion temperature. The outflow from the warm end of the heat exchanger is compressed to form the high-pressure flow. The cooled high-pressure flow of helium is subjected to Joule-Thomson expansion at constant enthalpy to further reduce its temperature and then fed back into the refrigeration load chamber.

Carpenter Technology Corporation, 101 West Bern Street, Reading, Pennsylvania, 19603, U.S.A.

**Spectrometric Substance Analyzer****1,000,521 Analyseur spectrométrique**

A spectrometric substance analyzer includes an optical chamber containing fluid that is cyclically temperature modulated at substantially constant pressure. The fluid is supplied via recirculating circuits to the chamber from hot and cold sources that are cyclically connected to the chamber so that at any time only one of the sources is in recirculating fluid flow relationship with the chamber.

Mark Schuman, 101 G Street, S. W., Apartment 516, Washington, D.C., 20024, U.S.A.

**Medical Device for Controlling Flow of Intravenous Solution****1,000,579 Dispositif pour contrôler le débit d'une solution intraveineuse**

This hollow rectangular box with vertical walls and an open top and bottom has a downwardly and rearwardly extending slot in one side wall. The forward edge of the slot bears a series of arcuate rearwardly facing notches cut into the housing. A bar rides in the slot, and bears a knob exterior the housing. When a flexible tube or hose is placed along the rear wall in the interior of the housing, the bar gradually constricts its diameter as it is moved downwardly in the slot. The notches keep the bar in place.

Carolyn Hoganson, 105 Dunbrack Street #604, Halifax, N.S. B3M 3G7, Canada

**Variable Power Microwave Oven****1,000,802 Four micro-ondes à puissance variable**

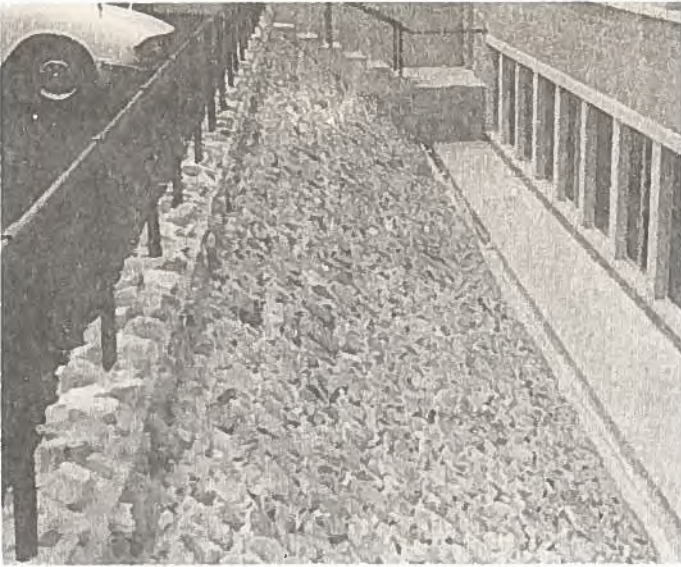
This microwave oven has a power source capable of operating at adjustable power outputs in order to improve the versatility of the oven's cooking characteristics. The power output control is accomplished by means of an adjustable duty cycle control circuit. The control circuit comprises an astable multivibrator circuit which functions as the gating circuit for an electronic switch, which, in turn, is operable to periodically connect and disconnect a source of electrical power to and from the magnetron.

Litton Industries, Inc., 360 North Crescent Drive, Beverly Hills, California 90210, U.S.A.

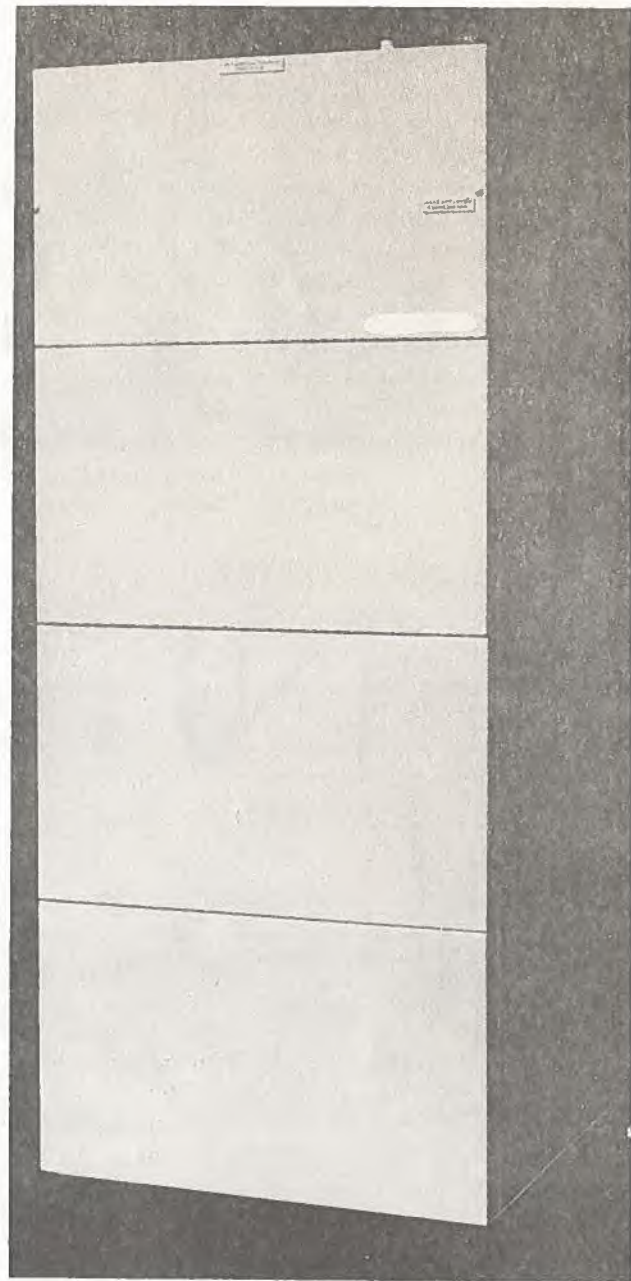
**Method of Locating a Leaking Fuel Element in a Fast Breeder Power Reactor****1,000,876 Méthode de localisation d'une fuite de carburant dans un surgénérateur**

Leaking fuel elements in a fast reactor are identified by measuring the ratio of  $^{134}\text{Xe}$  to  $^{133}\text{Xe}$  in the reactor cover gas following detection of a fuel element leak, this ratio being indicative of the power and burnup of the failed fuel element. This procedure can be used to identify leaking fuel elements in a power breeder reactor while continuing operation of the reactor since the ratio measured is that of the gases stored in the plenum of the failed fuel element. Thus, use of a cleanup system for the cover gas makes it possible to identify sequentially a multiplicity of leaking fuel elements without shutting the reactor down.

The United States Energy Research and Development Administration, Washington, District of Columbia 20545, U.S.A.



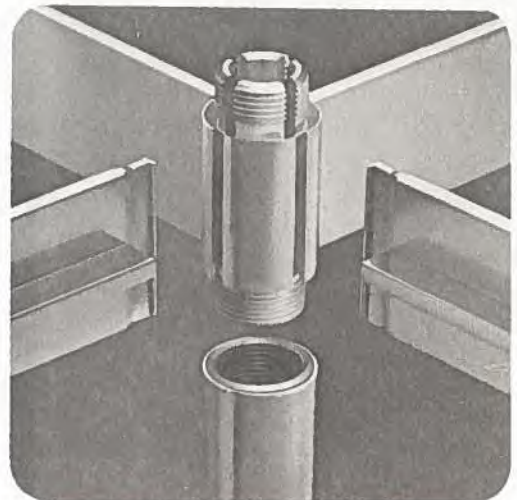
Item 3465 — Concrete Revetment System  
Article 3465 — Système de revêtement de béton

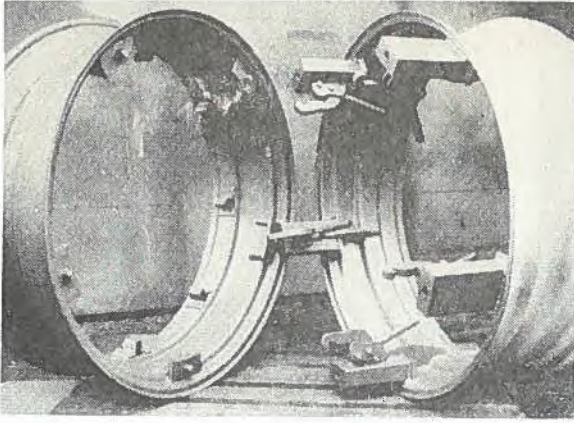


Item 3463 — Electric Storage Boilers  
Article 3463 — Chauffe-eau électrique

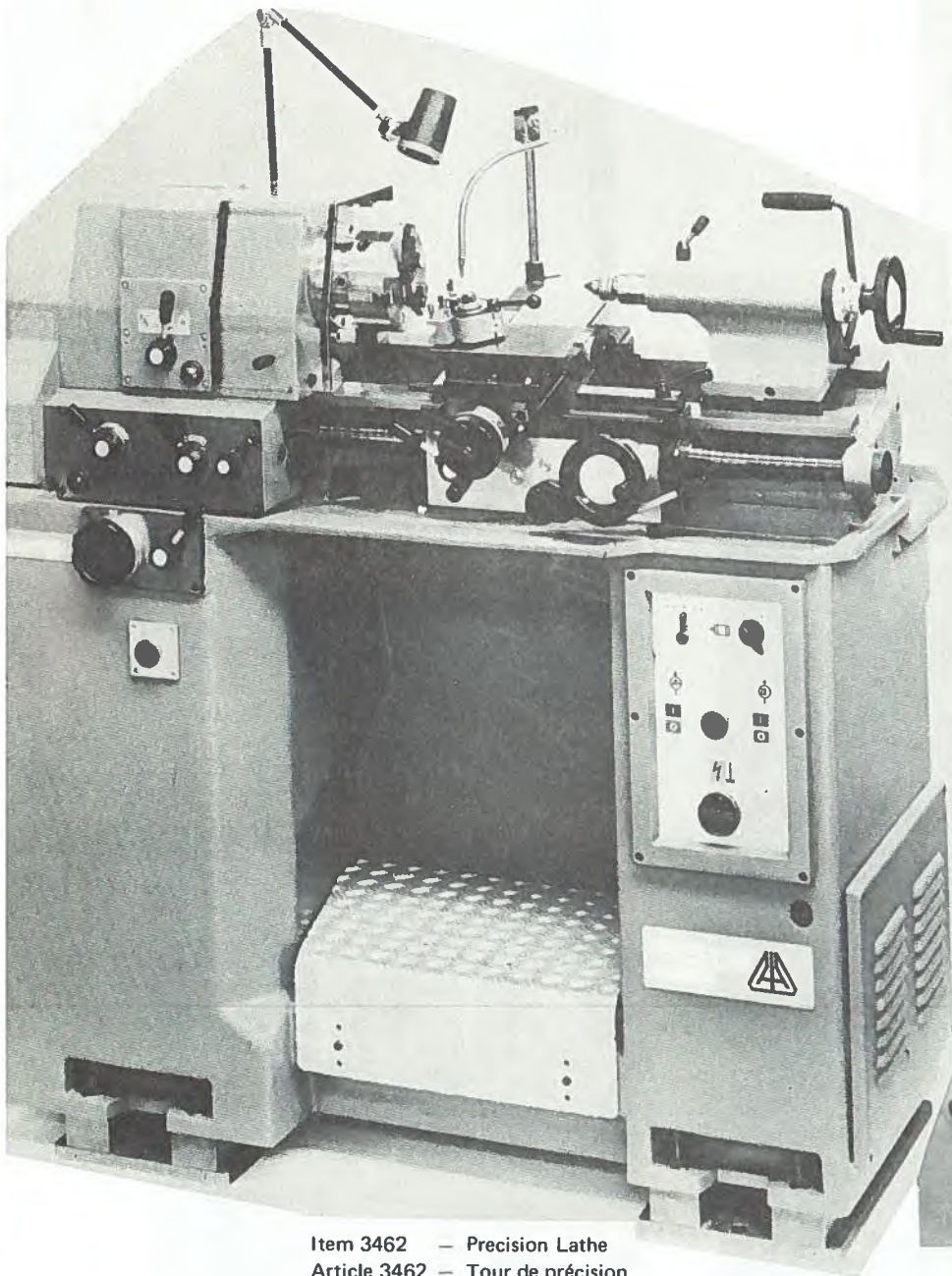


Item 3470 — Display System  
Article 3470 — Système d'étalage

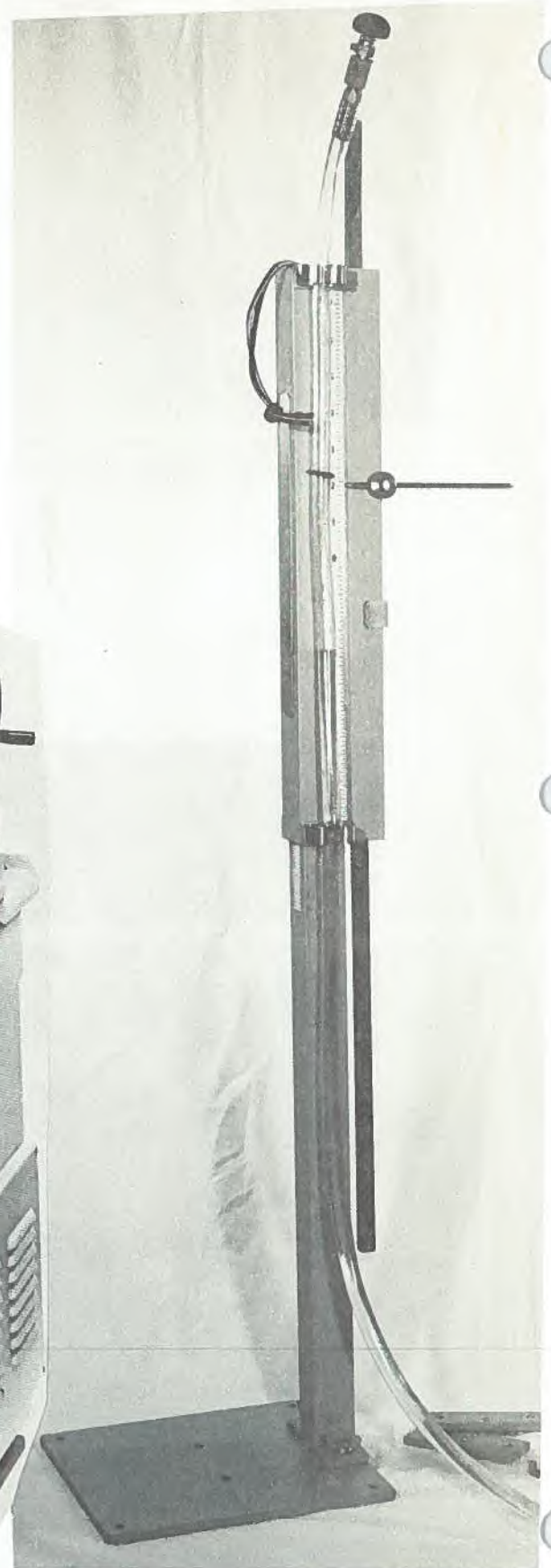




Item 3472 — Safety Snap Lock  
Article 3472 — Système de blocage à ressort



Item 3462 — Precision Lathe  
Article 3462 — Tour de précision



Item 3475 — Elevation Indicating Device  
Article 3475 — Mécanisme indicateur d'élévation