

# new products bulletin

This monthly bulletin is published to promote additional manufacturing in Canada. Information on offers included in the bulletin is for circulation to established or prospective Canadian manufacturers only. No responsibility is assumed for claims or statements made. Address enquiries concerning the following items to:

Department of Industry, Trade and Commerce  
Ottawa, Canada K1A 0H5

Attention: Industrial and Trade Enquiries Division  
(Telephone 613 593-4963)

# bulletin de produits nouveaux

POST.

Le présent bulletin est publié mensuellement en vue de stimuler au Canada l'accroissement du secteur manufacturier. Les renseignements concernant les offres publiées dans le bulletin ne sont destinés qu'aux manufacturiers canadiens établis ou projetant de s'établir. Nous ne sommes pas responsables de la teneur des demandes ou des annonces publiées. Pour tous renseignements à ce sujet, s'adresser à:

Ministère de l'Industrie et du Commerce  
Ottawa (Canada) K1A 0H5

Aux soins de: Division des renseignements industriels  
et commerciaux  
(Téléphone 613 593-4963)

AUG 1 3 1996

BULLETIN 265

JANUARY 1978 | BULLETIN 265

JANVIER 1978

## Reinforced Synthetic Wood

Item 3616

Japanese firm is offering the rights for manufacturing under license in Canada a new type of high strength synthetic wood. This "wood" is a composite material made of glass fiber reinforced rigid plastic foam cast in a continuous process and cut to desired lengths. It is claimed to have the appearance, workability and strength of natural wood. Other advantages include an intrinsic resistance to water, chemicals and corrosion. Fields of application include construction and other areas where natural wood is used as a structural material. Literature available.

## Bois synthétique renforcé

Article 3616

Une firme japonaise offre les droits de fabrication au Canada, sous licence, d'un nouveau genre de bois synthétique très résistant. Ce "bois" est un composé de mousse plastique rigide armée de fibre de verre, coulé en procédé continu et coupé aux longueurs voulues. Il a, affirme-t-on, l'apparence, la résistance et l'ouvrabilité du bois naturel. En plus, il est intrinsèquement hydrofuge et à l'épreuve de produits chimiques et de la corrosion. Entre autres domaines, il peut aspirer au bâtiment et à tout usage où le bois naturel sert de matériau de charpente. Documentation sur demande.

## Nitrogen Removal from Sewage

Item 3617

Danish firm seeks a Canadian licensee for its biological process for removing nitrogen from waste water. The method involves nitrification and denitrification with activated sludge, using waste water as a source of energy. It employs two biological reactor tanks and a single sedimentation tank. No methanol is required. A time switch controls aeration mixing for the nitrification and denitrification action. Literature available.

## Extraction du nitrogène des égouts

Article 3617

Une société danoise offre, sous licence, les droits d'exploitation au Canada de son procédé biologique pour l'extraction de l'azote des eaux usées. La méthode comporte une nitrification et une dénitrification avec boues activées, les eaux usées servant de source d'énergie. Dans ce procédé, on fait usage de deux réservoirs de réacteurs biologiques et d'un réservoir simple de sédimentation. Le méthanol n'est pas nécessaire. Un interrupteur horaire contrôle le mixage de l'aération pour la nitrification et la dénitrification. Documentation sur demande.

## Overhead Door

Item 3618

Austrian firm offers to a Canadian company the outright sale of a complete know-how package for manufacturing its overhead garage door. The one-piece door is designed for private garages and has no slide rails on the inside which protrude from the door. It is easy to install even by unskilled labour and is available in different styles, e.g. galvanized, plastic coated and wood veneered steel or aluminum. A

## Porte basculante

Article 3618

Une firme autrichienne offre à une société canadienne à titre forfaitaire tout le savoir-faire pour la fabrication de sa porte de garage basculante. Destinés aux garages privés, cette porte monopiece n'a pas de coulisses saillantes à l'intérieur. Elle est facile à installer, même par des ouvriers non spécialisés; elle est disponible en divers styles, par exemple galvanisé, revêtement de plastique et acier ou aluminium avec placage en bois. Au souhait du propriétaire, on peut la doter d'un



Industry, Trade  
and Commerce

Industrie  
et Commerce



Industrie  
et Commerce

Industry, Trade  
and Commerce

simple electric drive can be supplied as an option. Literature available. See illustration.

#### **Water Degermination System**

**Item 3619**

German company offers under license the Canadian manufacturing rights to its water degermination system. The advantages of irradiation and of ozonization are combined in one process. Irridation is produced through mercury low pressure burners, and ozone through the light energy of the same burners which divide oxygen molecules into atoms. It is claimed that this process permits degermination of water without chemicals or chemical residue, and that the units are adaptable to any quantity of water. Literature available.

#### **Outboard Motor Support**

**Item 3620**

Swiss company is offering the rights for manufacturing in Canada under license its detachable and adjustable support for outboard motors of up to 10 HP and 35 kg. This hydro-pneumatic support attaches to the sternboard and enables the motor to be raised effortlessly through 35 cm and locked in any position in that distance. It thus allows the propeller depth to be adjusted accurately according to the speed, the water conditions, or the load carried by the boat. In the elevated position, the support makes the motor readily accessible and easy to take hold of. The devise is fully protected against corrosion. Literature available. See illustration.

### **INVENTIONS**

The following manufacturing opportunities represent products and processes that have not been commercially proven. In some cases, prototypes have been developed.

#### **Windmill**

**Item 3621**

Austrian inventor seeks a licensing arrangement with a Canadian firm for the manufacture of his windmill. It consists of two horizontally operating propeller wheels mounted on the same axle at an angle to each other. On the side facing the wind the turbine surfaces are double the number on the returning side. This results in performances claimed to be superior to those of conventional windmills. A unit equipped with a rotor of 11 m. in diameter and 13 m. in height will generate 64 kwh at a wind speed of 15 m/sec. This windmill can be built in a variety of sizes for uses ranging from home power supply to large power stations. Literature available. See illustration.

#### **Combination Tool**

**Item 3622**

American inventor is offering the rights for manufacturing under license in Canada his combination plier, wrench and

simple dispositif de commande électrique. Documentation sur demande. Voir l'illustration.

#### **Système de purification de l'eau**

**Article 3619**

Une compagnie allemande offre, sous licence, les droits de fabrication au Canada de son système de purification de l'eau. Il réunit les avantages de l'irradiation et de l'ozonisation. L'irradiation est produite par des brûleurs à mercure à basse pression, et l'ozone au moyen de l'énergie lumineuse dégagée par ces mêmes brûleurs, qui divisent les molécules d'oxygène en atomes. D'après les informations reçues, ce procédé permettrait de purifier l'eau sans produits chimiques ni résidus. De plus, les brûleurs s'adaptent à n'importe quelle quantité d'eau. Documentation sur demande.

#### **Support de moteur hors-bord**

**Article 3620**

Une société suisse offre, sous licence, les droits de fabrication au Canada de son support amovible et relevable pour moteur hors-bord jusqu'à 10 CV et 35 kg. Ce support hydro-pneumatique s'attachant à l'arrière permet de relever le moteur de 35 cm sans effort et de le bloquer à n'importe quelle position sur ces 35 cm. Il permet ainsi de régler la profondeur de l'hélice avec précision selon la vitesse, la vague ou la charge du bateau. En position haute, le support rend le moteur très accessible et facile à empoigner. Le support est de plus entièrement protégé contre la corrosion. Documentation sur demande. Voir l'illustration.

### **INVENTIONS**

Les possibilités de fabrication suivantes concernent des produits et procédés qui n'ont pas été éprouvés commercialement. Dans certains cas, des prototypes ont été mis au point.

#### **Moulin à vent**

**Article 3621**

Un inventeur autrichien recherche une entreprise canadienne intéressée à fabriquer, sous licence, son moulin à vent. Ce dernier est formé de deux roues motrices à fonctionnement horizontal, montées en biais sur le même arbre. Sur le côté qui fait face au vent, il y a deux fois plus de surfaces de turbine que sur le côté de retour. Il s'ensuit, affirme-t-on, une performance supérieure à celle des moulins à vent traditionnels. Un dispositif muni d'un rotor de 11 m de diamètre et de 13 m de hauteur produira 64 KWH à une vitesse du vent de 15m/sec. Ce moulin à vent, réalisable dans une variété de grandeurs a toute une gamme d'applications, depuis l'énergie domestique jusqu'aux grandes centrales électriques. Documentation sur demande. Voir l'illustration.

#### **Outil polyvalent**

**Article 3622**

Un inventeur américain offre, sous licence, les droits de fabrication au Canada d'un outil qui sert à la fois de pinces, de clé anglaise et de tourne-vis. Le tourne-vis se situe à l'extrémité

screwdriver. This tool of the plier type includes a screw-driving blade at one plier jaw point. The other arm of the plier serves as lever when the tool is used for screwdriving. Extremities of the plier's handles can be formed into box or open-end wrenches providing four different sized wrenches. Literature available. See illustration.

#### Wire Feeder

Item 3623

American inventor is offering the rights for manufacturing under license in Canada his hand actuated heli-arc wire feeder. It consists of a small metal device used between thumb and forefinger to feed wire when heli-arc welding. The device includes a loop surrounding the index finger and a feeder which moves back and forth advancing the wire as the user's finger and thumb are squeezed together and released. Claimed advantages include an increase in welding speed and elimination of wire cutting and subsequent waste of short pieces. Literature available.

#### Corrosion-Resistant Coatings

Item 3624

German firm offers the Canadian manufacturing rights to a compound system of borosilicate glass, plastic and steel which combines the excellent corrosion resistance of glass with the strength and durability of steel. The glass, together with acid-resistant plastic, can be bonded to steel without danger of breakage due to mechanical stress and high pressure. Glass armoured fittings are used mainly in chemical industries and in the construction of reservoir and pipelines. Literature available.

### LICENSING OPPORTUNITIES FROM THE USSR

The following products and processes are offered for manufacture in Canada by Licensintorg, the Soviet state licensing organization. Technical information on each item is available from:

Commercial and Project Information Division (33/3)  
Department of Industry, Trade and Commerce  
Ottawa, Canada  
K1A 0H5

Canadian manufacturers requiring more detailed information should contact:

V/O "Licensintorg"  
31 Ul. Kakhovka  
113461 Moscow, USSR.

#### Electric Pulse De-Icer System

V/O 163/265

The method consists in that individual mechanical pulses are generated in the cleaned surface with a duration of  $10^{-3}$  to  $10^{-5}$  s, and the deformation amplitude not exceeding values

d'une des mâchoires des pinces. L'autre bras des pinces sert de levier lorsqu'on utilise l'outil comme tourne-vis. Les bouts des manches des pinces peuvent former une clé anglaise en boîtier ou ouverte aux extrémités à quatre dimensions différentes. Documentation sur demande. Voir l'illustration.

#### Dispositif d'avancement de fil

Article 3623

Un inventeur américain offre les droits de fabrication sous licence au Canada, d'un dispositif d'avancement du fil, à commande manuelle, pour la soudure à l'arc à l'hélium. Il s'agit, en fait, d'un petit appareil métallique inséré entre le pouce et l'index destiné à faire avancer le fil pour la soudure à l'arc à l'hélium. L'appareil comprend un anneau qui entoure l'index et qui fait avancer et reculer le fil lorsque l'utilisateur serre et desserre les doigts. Les avantages de cet appareil: il permet de souder plus vite et élimine les pertes de petits bouts de fils qu'il faut habituellement couper. Documentation sur demande.

#### Enduits résistant à la corrosion

Article 3624

Une société allemande offre les droits de fabrication au Canada, d'un composé formé de verre au borosilicate, de plastique et d'acier qui allie l'excellente résistance du verre à la corrosion avec la force et la durabilité de l'acier. Comme le verre et le plastique résistent à l'acide, ils peuvent être liés à l'acier sans risque de bris dû à l'effort mécanique et à la pression élevée. Les raccords protégés de verre sont utilisés principalement dans l'industrie chimique et la construction de réservoirs et de pipe-lines. Documentation sur demande.

### LICENSES OFFERTES PAR L'URSS

Licensintorg, l'organisme d'État qui accorde des licences en Union soviétique, offre au Canada les droits de fabrication des produits et procédés suivants. Des renseignements d'ordre technique sur chaque article sont fournis par la:

Division des renseignements sur le commerce et les projets  
(33/3)  
Ministère de l'industrie et du Commerce  
Ottawa (Canada)  
K1A 0H5

Les fabricants canadiens qui désirent recevoir de plus amples renseignements doivent communiquer avec:

V/O "Licensintorg"  
31, rue Kakhovka  
Moscou 113461, URSS.

#### Système de dégivrage à impulsion électrique

V/O 163/265

Selon cette méthode, des impulsions mécaniques particulières se produisent sur la surface nettoyée pendant une durée de  $10^{-3}$  à  $10^{-5}$  secondes, l'amplitude de déformation ne dépassant pas les valeurs correspondant à celles que l'on retrouve

corresponding to those when the mechanical stresses in the cleaned surface reach the fatigue limit or the cyclic strength limit. This method for preventing the freezing of substances and cleaning structures of frozen layers is claimed to be less costly and requiring less expensive equipment than currently practiced thermal, mechanical or chemical nature methods.

**Method for Applying Carbide and Silicide Coatings to Diamond Powders V/O 164/265**

The materials and techniques offered assure that each of the crystals is given an unbroken coating developing a firm bond with the surface coated. The metal fills all the micro-cracks and other surface defects of the crystals metallized and encapsulates the diamond grains into an unbroken shell while improving their mechanical strength. The coating is highly heat resistant and is claimed to increase the service life of tools two-fold.

**RECENTLY ISSUED CANADIAN PATENTS AVAILABLE FOR LICENSING OR SALE**

Résumés of these patents are published in the language of application. English or French. Only patent titles are published in both official languages. Parties interested in discussing the rights to license any patent listed hereunder should contact the owner of each patent directly. The patent owner's name and address follows a brief summary of his patent. If a copy of the full patent is required it may be obtained for \$1.00 from the Commissioner of Patents, Ottawa-Hull, Canada K1A 0E1.

**Hinged Ski Heel**

**1,019,145 Talon rabattable pour ski**

In this invention a hinged heel is part of the ski and allows use of many types and sizes of footwear because of an adjustable forward belt serves as a restrictor on the hinged heel for downhill skiing, and the same use of this restrictor on the foot by swinging the hinged heel back and out of the way for cross country skiing. The user can not only convert instantly from one form of skiing to another but he can also step out of the equipment and walk around with his normal shoes or boots.

Conrad D. Gris, 90 Winchester Bd., Hamilton, Ontario, L8T 2M8, Canada

**Ornamental Display Arrangement**

**1,019,149 Éléments pour étalage décoratif**

This ornamental display arrangement comprises a kiosk or pavilion-like structure of wax in which various figures may be disposed in a desired manner to depict a theme to be visually conveyed. The structure includes a floor portion on which the various figures may be supported, and a roof portion on which illuminating means is supported and vertical support means extending from the floor portion to the roof portion in supporting relationship.

Loren R. Ollom, 6511 Sligo Parkway, West Hyattsville, Maryland 20782, U.S.A.

**Reinforced Concrete Structure for Staircases**

**1,019,161 Escalier en béton armé**

This precast concrete step structure includes a pair of stringers or carriages which, in use, are secured at their top and bottom ends in fixed spaced apart positions. Opposed openings are formed completely through the stringers and tread members extending between the stringers extend through those openings so as to project transversely outwardly beyond those stringers so as in turn to be supported thereby. Short lengths of angle iron are secured to the undersurface of each tread member so that

lorsque la tension de la surface nettoyée atteint la limite d'usure ou la limite cyclique de puissance. Cette méthode utilisée pour prévenir le givrage de substances et pour nettoyer des structures constituées de couches gelées est semblable, plus économique et nécessite des matériaux moins coûteux que les procédés thermiques, mécaniques ou chimiques actuellement en vigueur.

**Méthode d'application d'une couche de carbure et de silicone à la poudre de diamant V/O 164/265**

Les matériaux et techniques offerts assurent à chacun des cristaux recouverts une couche impénétrable, ce qui leur permet d'adhérer solidement à la surface enduite de carbure et de silicone. Le métal remplit toutes les petites fentes et autres imperfections des cristaux métallisés et enferme les grains de diamant dans une enveloppe impénétrable, tout en augmentant leur puissance mécanique. Cette couche de carbure et de silicone est parfaitement thermofuge et double la durée des outils.

**BREVETS CANADIENS RÉCEMMENT ÉMIS À VENDRE OU OFFERTS SOUS LICENCE**

Un résumé de l'invention est publié dans la langue de la demande de brevet, soit en anglais, soit en français. Seuls les titres sont publiés dans les deux langues officielles. Toute personne désireuse de discuter des droits d'exploitation sous licence de ces brevets doit s'adresser directement au détenteur du brevet dont le nom et l'adresse figurent à la suite du bref exposé. Les intéressés peuvent se procurer des exemplaires de brevets au prix de \$1.00 en écrivant au Commissaire des brevets, Ottawa-Hull, Canada K1A 0E1.

downwardly depending flanges of such angle irons about the outer faces of the stringers to prevent longitudinal movement of the tread member relative to the stringers.

Carlo M. Capodacqua, 75 Emmett Avenue, Toronto, Ontario, M6M 5A7, Canada

**Extensometer with Medial Portion Formed by Overlapping Slots**

**1,019,164**

**Extensomètre à partie médiane formée d'encoches imbriquées**

This extensometer includes an elongated bar whose medial portion is transversely slotted to accommodate, with longitudinal axial loading of the bar, relatively longitudinal movement between the end portions in the bar. An electromechanical deflection sensor is mounted in a recess provided in the medial portion to bend, or deflect, proportionally with such relative movement of the end portions.

George J.J. Randolph, (Jr.), 1505 177th Avenue, N.E., Bellevue, Washington, U.S.A.

**Grape Cultivator**

**1,019,191**

**Dispositif servant à la culture du raisin**

The conventional method of grape cultivation is to draw a cultivator by a tractor between the grape rows, keeping the tractor as close to the row as possible but far enough from the vines that it does not knock off the shoots; this leaves a substantial area of uncultivated soil close to the vines. This cultivator may be mounted on the side of a tractor and consists of a cultivating implement which may be adjusted to any desired angle of cut, either inthrow or outthrow, and for any desired depth of cut. When used in cooperation with the tractor, drawn implement cultivation close to the vines can easily be accomplished without risk of damage to the vines.

John H. Allison, Box 95, R.R. No. 2, Niagara-on-the-Lake, Ontario, L0S 1J0, Canada

**Colostomy Appliance**

**1,019,216**

**Appareil pour colostomie**

This appliance serves to collect waste material draining from an artificial or surgically formed opening in the body of a patient. The appliance has a bag holder formed of a face plate and rear pad both of which are flexible and thin so as to conform to the patient's body without unduly bulging the wearer's clothing. A waist belt clamps the holder in position of use over the body opening without the need for adhesives. A disposable bag is suspended from the holder with the neck of the bag projecting through a central opening in the holder and the bag rim overfolding four corners of the holder.

Theodore Hemrick, Box 224, Enderby, British Columbia, V0E 1V0 Canada

**Mixing Apparatus and the Uses Thereof**

**1,019,233**

**Mélangeur et usages connexes**

This process for the atomization of a combustible material comprises feeding at least one stream the material and at least one stream of an auxiliary gas, under pressure, through an elongated zone in which atomization of the combustible material is achieved by expansion of the auxiliary gas. This causes the streams frequently to split into partial streams, recombine, and change rotational motion of flow throughout substantially the whole of the zone.

Exxon Research and Engineering Company, Linden, New Jersey, U.S.A.

**Elastomeric Diaphragm Switch Assembly**

**1,019,248**

**Commutateur à diaphragme élastomérique**

This is a push button type switching assembly, wherein the restoring force for the push button is derived from a dome-shaped bulge formed at one side of a card of continuous resilient sheet material. The contact elements of the switch are terminal pads of printed circuit cards being recessed within cut outs of the circuit board. The invention also provides a multiple switching assembly of several push buttons arranged in a two-dimensional matrix, of which the individual push button switches share elements which are common to all switches. The shared elements include printed circuit cards whose recessed plated terminals constitute the contact elements.

Litton Industries, Inc., 360 North Crescent Drive, Beverly Hills, California 90210, U.S.A.

**Settler with Vacuum Input Means Returning  
Cleaned Liquid Periodically**

1,019,252

**Régieur à vide retournant périodiquement  
le liquide purifié**

In this method for the removal of sludge from electrolyzers, a mixture of melted electrolyte and sludge by means of a suction pipe immersed into the electrolysis bath is brought up into a collecting tank, connected to a vacuum source. The mixture of sludge and melted electrolyte is led into the tank; by settling the sludge is separated from the melt and after the vacuum is neutralized, the melt is led back into the bath of the electrolytic cell through the same suction pipe, while the sludge continuously is separated from the mixture and freely sinks down to the bottom of the tank.

Norsk Hydro a.s., Bydoy Allé 2, Oslo 2, Norway

**Emergency Brake**

1,019,256

**Frein d'urgence**

This brake has first and second brake support means. A brake shoe is mounted intermediate the ends of each support means which is pivotally mounted at one end to a fixed frame. A first spring means is mounted to the other end of the second support means biasing the first and second support means, and thus the brake shoes toward each other in a braking action.

Jacques Dufresne, 6889 Lamond Street, Montreal, Quebec, Canada

**Pipe Cutting and Stopping Assembly for Gas Lines  
and the Like**

1,019,260

**Dispositif de scellage et de coupage des tuyaux  
pour conduites de gaz et appareils semblables**

The present device includes an assembly placed over the end of the existing gas line which seals its end portion. A pipe cutter is incorporated so that the end can be cut off and means are provided to remove the cut pipe end through a gate valve also incorporated in the device. A resilient rubber ball is then inserted into the open end of the pipe through the housing and inflated and held by a safety pin for shutting off the pipe. The entire assembly is then removed and the extension can be secured to the cut end of the pipe by welding.

Julio Bizecki, 115 Avenue S South, Saskatoon, Saskatchewan, S7M 1Z7, Canada

**Self-Locking Coupling for Pipes**

1,019,365

**Accoupleur auto-barreur pour tuyaux**

In this self-locking coupling for pipes used to conduct fluids, each branch of the coupling comprises a ferrule into which a pipe end is inserted. The ferrule has an internal radial shoulder defining an abutment limiting insertion of the pipe into the ferrule and an internal recess or chamber which tapers axially towards the free end of the ferrule. A toroidal seal and an annual coiled helical spring are located in the chamber in contact with its wall and upon insertion of the pipe end into the ferrule, the seal and spring surround the pipe end and are moved into the ferrule as the pipe end meets the abutment.

Jean Vanderhoven, Rue Ernest Solvay 53, 4400 Herstal, Belgium

**Dispositif de sécurité à absorbant liquide pour  
réacteur nucléaire**

1,019,845

**Liquid Absorbant Safety Device for Nuclear Reactor**

Ce dispositif de sécurité à absorbant liquide pour réacteur nucléaire est constitué par un réservoir cylindrique comportant deux compartiments communicants superposés. Le compartiment supérieur situé au-dessus du coeur de réacteur est rempli d'absorbant liquide surmonté de gaz sous pression. Le compartiment inférieur situé dans le coeur est rempli de gaz sous pression et muni d'une communication avec l'extérieur terminée par un organe de fermeture sensible aux conditions de fonctionnement du réacteur. En cas de mauvais fonctionnement, l'organe de fermeture est détruit ce qui entraîne une dépressurisation du compartiment inférieur et une chute de l'absorbant dans celui-ci.

Groupeement Atomique Alsacienne Atlantique, 20 avenue Edouard Herriot, 92350 Le Plessis Robinson, France

**Portable Bidets**

1,019,902

**Bidet portatif**

This portable bidet comprises an adaptor to facilitate the inter-connection of the bidet with a source of water under pressure, a water discharge tube and nozzle, a valve for variably controlling the flow of water to the discharge tube and nozzle, and, a manually operable lever pivotally mounted adjacent the bowl. The adaptor provides for the reception of hot and cold water streams, and their mixing to a predetermined operating temperature. The invention further provides for fluid other than water, to be introduced into the water discharged through the nozzle, this fluid being for example, a soap solution, deoderant, or a medicinal preparation.

Arthur B. Roberts, 37 Culver Road N.W., Calgary, Alberta, Canada

**Compound Manual Toothbrush****1,019,911****Brosse à dents manuelle composée**

This compound toothbrush is formed by a first and a second toothbrush which co-operate to compose a single toothbrush of common and normal type; the first toothbrush has its entire frontage grooved lengthwise along its central portion, such groove comprehending all or part of the brush head section and extending substantially to the end of its handle, and shaped to exactly conform and contain in the second toothbrush. This type of non-mechanical compound toothbrush may be readily disassembled and reassembled while being used so that both the first and second toothbrushes may be separately or conjunctly used. This compound toothbrush include the ability of its alternate use and the thorough cleaning of both the first and second toothbrushes by brushing each other.

Africa P. Perez, 199 McAllister Road, Downsview, Toronto, Ontario M3H 2P1, Canada

**Dual-Mount Electromechanical Deflection Sensor with Piezoresistive Elements****1,019,979****Captur de déviation électromécanique double, avec éléments piezo-résistants**

This dual-mount deflection sensor includes an elongated carrier for supporting a pair of piezoresistive elements. The carrier is unitary, and includes a pair of end parts and an elongated slender stem joining these parts. The stem has one portion with an outer surface of revolution for receiving the piezoresistive elements, and another portion with a noncircular, flattened, elongated transverse cross section for providing a preferential bending plane in the carrier. A modified carrier contains transverse slots in the other portion of the stem for minimizing the effect on the piezoresistive elements of axially carried forces in the carrier.

George J.J. Randolph, (Jr.), 1505 177th Avenue, N.E., Bellevue, Washington, U.S.A.

**Ski Storing, Protecting, and Carrying Apparatus****1,020,134****Appareil pour le transport, l'entreposage et la protection des skis**

This apparatus is for storing, protecting, and carrying snow skis having their bottom surfaces placed adjacent to each other. The container is thin-walled, elongated, and hollow and includes container portions arranged in a telescopic relation. The preferred three portions of the container can also be locked at any of several desired step locations intended to conform to differing length skis. The container can be carried by either a handle formed in the container or by a shoulder strap which can be attached to the container. The container can further be attached to a ski rack by use of an anchor disclosed.

Charles W. Heil, 800 Ottawa Avenue, West St. Paul, Minnesota 55107, U.S.A.

**Self-Tightening Seal for a Valve Spindle****1,020,147****Presse-étoupe de vanne, auto-ajustable**

This new self-tightening seal arrangement for a gate valve, consists of a stuffing box chamber containing sealing material located within the valve head, which takes advantage of the internal pressure of the valve for improved sealing. A sleeve is provided upon the valve spindle and moves upwardly with the valve blocking element as the latter is raised to open the valve, continued raising of the blocking element forcing the sleeve to engage and compress the sealing material in the stuffing box chamber. Locking means are provided to prevent the sleeve from withdrawing as the valve is closed.

Iwa Nechanicky, 62 Allard Street, Sault Ste. Marie, Ontario, Canada

**Coupler for Liquid and Gaseous Fluid Piping****1,020,194****Pièce d'accouplement pour les tuyaux transportant liquides et gas liquides**

This is a coupler for joining the ends of pipes and ducts used for liquids and gaseous fluids, such as those carried in pipelines particularly where used in underwater locations. The coupler provides for angular relation between adjacent pipes to follow the contour of the bottom on which placed, the construction of the coupler facilitates its placement and provides a positive seal against leakage.

Ronald A. Daspit, 2401 Delille Street, Chalmette, Louisiana 70043, U.S.A.

**Diagnoses of Disease States by Fluorescent Measurements Utilizing Scanning Laser Beams****1,020,234****Diagnostic par fluorescence au moyen d'un balayage par faisceaux laser**

This is an apparatus and method for determining the type, amount and position of antibodies and/or antigens in a biological cell. Dyes which affect selected antibodies and/or antigens in a particular manner are introduced into a subject cell. An exemplary single channel system moves a light beam in an X-Y scan relative to the cell. The dyed antibodies and/or antigens, when



**Formaldehyde Based Disinfectants****1,020,864****Désinfectants à base d'aldéhyde formique**

New formaldehyde based disinfectants are formed by passing formaldehyde gas through a highly polar organic solvent such as dimethyl sulfoxide or dimethyl formamide to form a gel-like polymer or by heating paraformaldehyde in the presence of a polar organic polyhydroxy solvent such as glycerol ethylene glycol or propylene glycol. The disinfectants exhibit disinfection properties against bacterial vegetative cells, bacterial spores and soil organisms but are absent the penetrating odor and eye and ear irritation that is characteristic of other forms of formaldehyde.

The United States Energy Research and Development Administration, Washington, District of Columbia 20545, U.S.A.

**Heating Installation Comprising a Heat Pump and a Fuel-fired Boiler with a Radiator Circuit****1,020,920****Installation de chauffage comprenant une pompe à chaleur et une chaudière à combustible dotée d'un circuit de radiateur**

This is a heating installation comprising a heat pump and a fuel-fired boiler to which a radiator circuit is connected. A separate hot water heater may be coupled in parallel with the boiler. The hot side of the heat pump is connected to a first shunt pipe in the radiator circuit and is thus coupled in parallel with the boiler. A second shunt pipe is coupled in parallel with the boiler and a third shunt pipe is connected between the hot side of the first shunt pipe and the second shunt pipe. A first threeway shunt valve is connected between the first and third shunt pipes and a second threeway shunt valve is connected between the second shunt pipe and the hot side of the radiator circuit. These two shunt valves may be interlocked. Further the compressor of the heat pump may be arranged to be controlled by the pressure of the refrigerant in the heat pump circuit between the evaporator and the compressor.

Projectus Industriprodukter AB, Forsgatan 21, Stockholm, Sweden

**Flow Metering System for Liquid Wastes****1,021,040****Appareillage de mesure du débit utilisé dans le cas de liquides résiduels**

This liquid flow metering system comprises a flow conduit with a dielectric lining supported for strength by a moisture bearing material such as concrete. A capacitive electrode is imbedded in or attached to a side wall of the conduit, a dielectric medium disposed between the capacitive electrode and the moisture-bearing concrete. The dielectric medium is being disposed on the side of the capacitive electrode which faces away from the center of the conduit to prevent the capacitive electrode from sensing the moisture in the concrete or other moisture-bearing material whereby the capacitive electrode senses only liquid in the conduit so as to give accurate sensing.

Henry G. Klug, c/o Hiram A. Sturges, 306 Aquila Court Building, 16th and Howard Streets, Omaha, Nebraska 68102, U.S.A.

**Disposal of Toxic Pollutants****1,021,106****Élimination des polluants toxiques**

This invention involves the removal of toxic, air, water and liquid waste pollutants from discharges and their retention on an intermix of sorptive materials. The basic raw material of the sorptive mixture is a selected low grade coal or bone coal. The coals are crushed and sized, and a portion of the coal is soft burned to provide a sorptive and porous structure. After use, the pollutant containing materials are encapsulated in asphalt and compressed.

Cyril T. Jones, 14216 North Buff Road, White Rock, British Columbia, Canada

**Building Block****1,021,160****Bloc de construction**

Tetrahedron blocks are used to assemble structures of various shapes and sizes. The blocks have side walls joined along ridges which converge at four corners of the block. Each wall has an opening shaped to receive a corner of an adjoining block making up a structural unit.

Robert R. White, 3069 West 6th Avenue, Vancouver, British Columbia, Canada

**Continuous Sampling of a Mixture of a Multiphase Fluid****1,021,175****Échantillonnage continu de mélange liquide polyphasé**

In order to analyze gaseous compounds of a mixture which have a mass below a given value, a fraction containing a number of phases is continuously sampled in a loop mounted in parallel with a main circuit under conditions of pressure such that the Reynolds numbers in the main circuit and the sampling loop are equivalent. The mixture is passed through traced pipes in which

a heat-transporting fluid is circulated at an adjustable temperature  $T_1$ ; condensed and gaseous fractions of the mixture are collected in a flash drum placed in an enclosure at an adjustable temperature  $T_2$ . The products of the mixture are then passed to an analytical instrument, their mass being such that they are in gaseous form at the temperature  $T_2$ .

Entreprise de Recherches et d'Activités Pétrolières ELF 7, rue Nélaton, 75739 Paris Cédex 15, France

**Machine for Forming Large Round Bales of a Fibrous Material**

**1,021,197**

**Machine servant à former de grosses balles rondes de matières fibreuses**

A rotatable combination material lifting and rolling unit of the machine is advanced along a windrow of fibrous material to lift and roll the material on the ground surface to form a bale. The bale being formed is compacted by means including compacting members spaced transversely of and located forwardly of the combination unit to yieldably engage upper peripheral portions of the bale during the entire bale forming operation. On completion of a baling operation the formed bale may be left in the field for later transport to a feeding or storage station.

Rudolph L. Lowell, 710 Savings and Loan Building, Des Moines, Iowa, U.S.A.

**Hydraulic Locking System**

**1,021,227**

**Système hydraulique de verrouillage**

This is a vault door lock of a combination type that operates on fluid pressure. The locking system has a master control valve assembly mounted on the rear face of the vault door and operatively associated with variously positionable dials mounted on the front face of the door and reciprocally mounted actuators which pass therethrough. A slave valve mounted on the rear face of the vault door is operated on command from the master control valve. Several locking members are movably mounted on the vault door from one to another of a locking and unlocking position and coupled to the pistons of a piston cylinder assembly for moving the same. An alarm trigger is actuated by the master control valve when the operatively inter-related valves are actuated in a sequence other than the predetermined sequence.

Spasoje Ristic-Petrovic, 2400 Carling Avenue, Apt. 103, Ottawa, Ontario, Canada

**Displaced Spectrum Frequency Synthesizer**

**1,021,410**

**Système de synthèse de fréquence**

This invention relates to a frequency synthesis system in which the frequency of a controllable oscillator is phase-locked to a frequency equal to the one of a selected harmonic in a first harmonic spectrum containing harmonics of a primary reference frequency. Circuit means are provided for tuning the frequency of the controllable oscillator across a predetermined frequency range which includes a portion of the first harmonic spectrum. A feedback control circuit, operable by an enabling signal, is used for generating a control signal when the enabling signal is present.

Eduard H. Hugenholtz, 16 Brucedale Crescent, Willowdale, Ontario, Canada

**Sleeping Bag**

**1,021,476**

**Sac de couchage**

This sleeping bag has a hood back part with a pair of arm and hand portions extending from opposite sides thereof and a lower back part affixed to and extending from the hood back part. The hood front part has a face opening and a pair of arm and hand portions extending from opposite sides and corresponding to the arm and hand portions of the hood back and affixed to the hood back part to accommodate the head, upper chest area and arms of a user of the bag. A lower front part extends from the hood front part and is affixed to the lower back part to accommodate the remaining torso of the user of the bag.

Margaret J. Kern, 233 Kent Street, Port Colborne, Ontario, L3K 2Z9, Canada

**Method for Substantially Complete Closing of the White-water Cycle in the Papermaking Industry**

**1,021,506**

**Méthode pour le bouclage substantiellement absolu du cycle des eaux blanches dans l'industrie papetière**

This is a method for the complete closing of the white-water cycle in the papermaking industry by using a portion of said white-water in untreated state for the stuff defibering and stuff dilution; the remainder of said white-water is collected and held in at least one further cycle, regenerating it through the addition of chemicals, cleaning it, and thereafter returning it to the manufacturing process in place of fresh water.

Stoeklin & Cie., Industriestrasse 60, 4144 Arlesheim, Canton of Basel – Land, Switzerland

**Metal, Particularly Gold, Recovery****1,021,573****Récupération de métaux, plus particulièrement de l'or**

This invention provides a method of recovering transition or noble metal values, particularly gold and silver, from a support having absorbed them in the form of an ionic complex, particularly a cyanide ionic complex, by desorbing the metal values with water of low cation concentration such as deionised or softened water. When the cation of the complex is an alkaline earth metal cation then the support is preferably subjected to a pretreatment with an alkali metal salt solution to effect an exchange reaction before the desorption step.

Anglo American Corporation of South Africa Limited, 44 Main Street, Johannesburg, Transvaal, Republic of South Africa

**End Door for Rail Cars****1,021,636****Porte d'extrémité d'autorails**

This is an end closure for a rail car which comprises a pair of sliding doors and means for securing them in closed position across the end of car. Means are also provided for securing the doors in open and intermediate positions. Means are provided for guiding each door for lateral movement from its closed position to its open position adjacent one corner of the rail car. The guiding means includes a track having an arcuate section adjacent the corner of the rail car.

Whitehead & Kales Company, 58 Haltiner, Detroit, Michigan 48218, U.S.A.

**Process for Preparing Cyclic Polyethers****1,021,785****Procédé de préparation des polyéthers cycliques**

The invention relates to a process for preparing cyclic polyethers by oligomerisation of ethylene oxide in the presence of an acidic inorganic fluoride and in the absence of compounds which can provide potential terminal groups.

Johannes Dale, Stasjonsveien 63, 1310 Blommenholm, Norway; Gerd Borgen, Grinda 4, Oslo 8, Norway; Kari Daasvatn, Waerpen Gard, 3475 Saetre, Norway

**Methods of and Circuits for Controlling the Delivery of Current from Gate Controlled Semi-Conductor Devices****1,021,845****Méthode et circuit de régulation du courant des thyristors**

This is a method and a circuit for producing a train of pulse width modulated current pulses synthesising an a.c. current supply of variable frequency. The pulses are derived from two thyristors each of which is switched on while the other is switched off, and the limitation in the steepness of the voltage transitions which would arise through inability to exceed the  $\frac{dv}{dt}$  max characteristic of each thyristor during recovery is avoided by feeding the current pulses from each thyristor to the load or load terminal through a semi-conductor detaching diode having charge storage characteristics. Switching pulses are applied to each thyristor to turn it off through a respective switching charge storage diode.

Peerless Research and Development Limited, Priority Road, Aston, Birmingham, Warwick, U.K.

**MANUFACTURING OPPORTUNITY ABROAD**

Industrial companies interested in offering technology to organizations in developing countries may submit, in English, French or Spanish, complete information and a summary of the resources available for publication in the Industrial Opportunities section of the UNIDO Newsletter. Identities of offering firms remain confidential. UNIDO may forward enquires to the originator of the listing only. Submissions should be addressed to:

Industrial Opportunities,  
UNIDO Nations Industrial  
Development Organization,  
P.O. Box 707,  
A-1011,  
Vienna, Austria

**POSSIBILITÉ DE FABRICATION À L'ÉTRANGER**

Les sociétés désireuses de vendre de la technologie à des entreprises ou organismes des pays en voie de développement peuvent faire parvenir toute leur documentation pertinente en anglais, en français ou en espagnol, et un résumé de leurs ressources pour publication dans la rubrique Communications industrielles du bulletin d'information de l'ONUDI. Les noms des entreprises ne seront pas dévoilés car l'ONUDI se borne à transmettre les demandes de renseignements à l'entreprise concernée. Les documents doivent être adressés à:

Communications industrielles  
Organisation des Nations Unies pour  
le développement industriel  
Case postale 707  
A-1011  
Vienne (Autriche)

**ADDRESS ENQUIRIES CONCERNING  
THE FOLLOWING CASES TO:**

Canadian Patents and Development Limited,  
275 Slater Street,  
Ottawa, Canada  
K1A 0R3

**PRIÈRE D'ADRESSER TOUTE DEMANDE DE  
RENSEIGNEMENTS AU SUJET DES CAS CI-APRÈS À LA:**

Société canadienne des brevets et d'exploitation Limitée  
275, rue Slater  
Ottawa, Canada  
K1A 0R3

**Continuous Countercurrent Cone Agglomerator Case 5691**

A rotatable conical drum is used to continuously segregate soluble and insoluble components from a mixture by countercurrent solvent extraction. The insoluble component is separated as spherical agglomerates. This technology could be used in separation of bitumen from tar sands, mineral beneficiation, and chemical processing.

**Gravity-Pourable Explosives Case 6403**

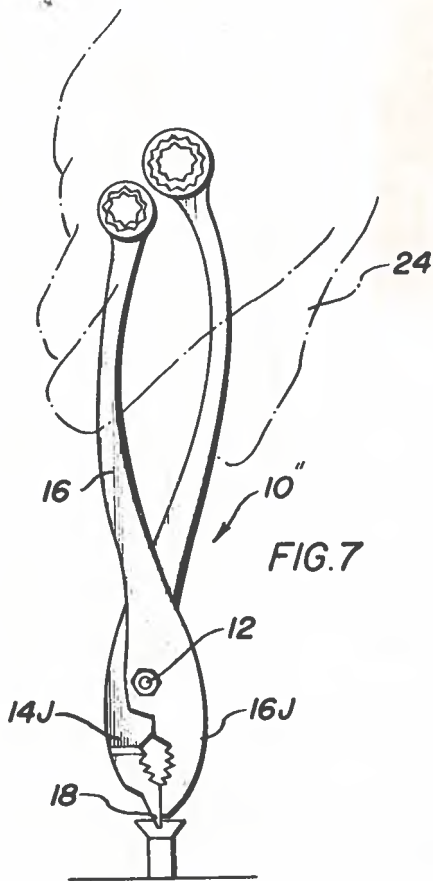
Gravity-pourable composite formulations that have low viscosity and increased gel time to facilitate production. They also have improved elongation and strain properties.

**Agglomérateur conique à contre-courant continu Cas 5691**

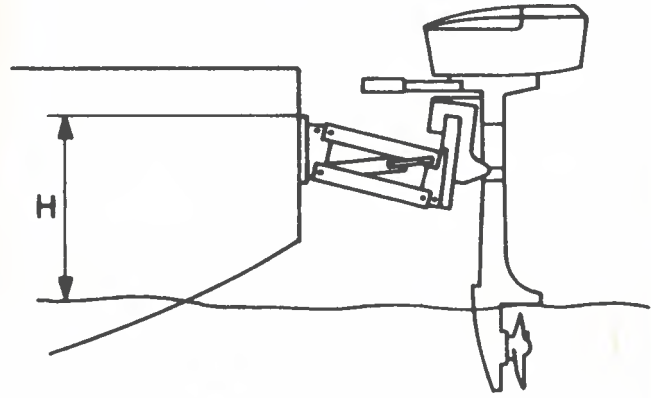
Un tambour conique rotatif est utilisé pour séparer les éléments solubles et insolubles d'un mélange par extraction de solvant à contre-courant. L'élément insoluble est isolé sous forme d'agglomérants sphériques. Cette technique peut être utilisée pour l'extraction du bitume des sables bitumineux, l'enrichissement des minerais et le traitement chimique.

**Explosifs pouvant s'écouler simplement par gravité Cas 6403**

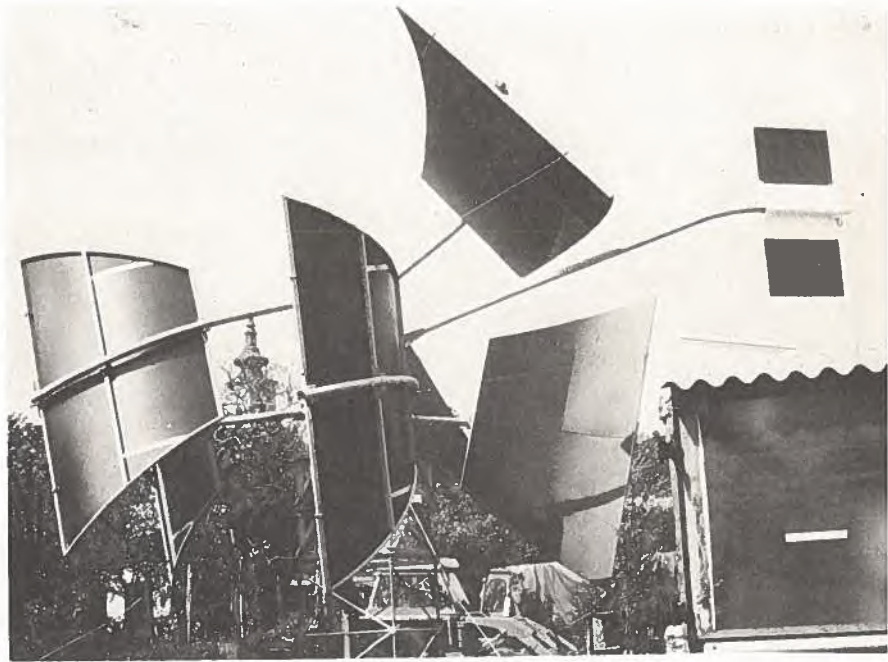
Formules composites permettant l'écoulement par simple gravité et ayant un bas niveau de viscosité et une période de gel accrue pour faciliter la production. Elles sont dotées en plus de meilleures caractéristiques d'élongation et de tension.



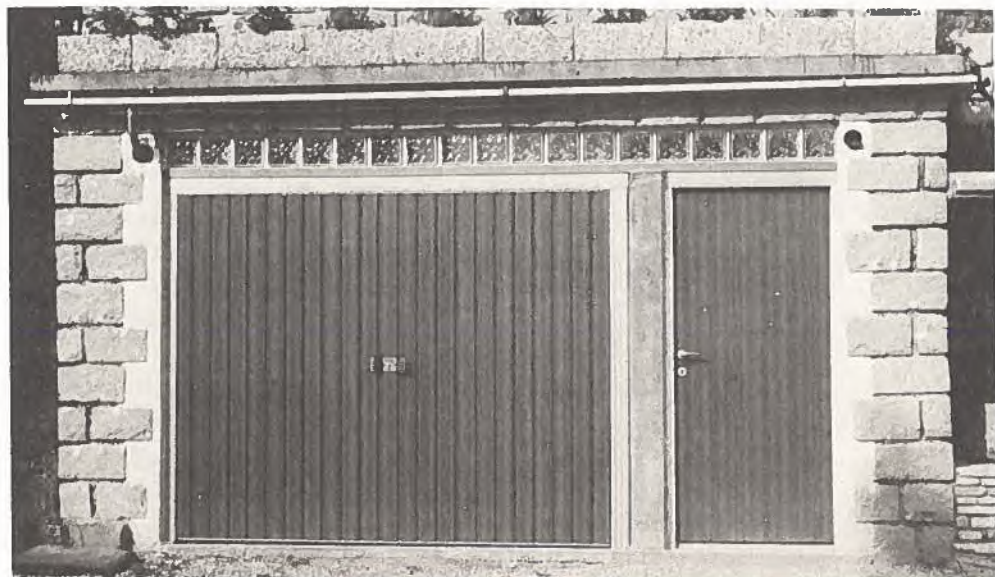
Item 3622 - Combination Tool  
 Article 3622 - Outil polyvalent



Item 3620 - Outboard Motor Support  
 Article 3620 - Support de moteur hors-bord



Item 3621 - Windmill  
 Article 3621 - Moulin à vent



Item 3618 - Overhead Door  
 Article 3618 - Porte basculante

