

# new products bulletin

TECHNOLOGY CANADA  
LIBRARY  
AUG 1 1996  
BIBLIOTHÈQUE  
INDUSTRIE, SCIENCE ET  
COMMERCE

# bulletin de produits nouveaux

G.R.M.

This monthly bulletin is published to inform Canadian industry of licensing and joint venture opportunities that may be investigated for the purpose of forming manufacturing affiliations. If you are interested in any of the proposals you should contact the correspondent identified with the item. It is requested that you send a copy of your initial correspondence to the Canadian Government Trade Commissioner responsible for the area in order that he can provide appropriate assistance or commercial information. His mailing details are provided.

The Special Projects Division of the Office of Overseas Projects (telephone 613 593-4963) should be advised of any agreements concluded as a result of this publicity.

Le présent bulletin, publié tous les mois, a pour objet d'informer l'industrie canadienne d'occasions de fabrication sous licence et d'entreprise en participation qu'il est possible d'étudier aux fins de constituer des affiliations manufacturières. Si l'une ou l'autre des propositions vous intéresse, il faut communiquer avec le correspondant. Il est recommandé que vous transmettiez copie de votre première échange de correspondance au délégué commercial du Gouvernement du Canada qu'il s'occupe de la région en cause, afin qu'il puisse vous fournir l'aide ou les renseignements commerciaux voulus. L'adresse du délégué commercial est donnée.

Prière d'informer la Division des projets spéciaux, de la Direction générale des projets outre-mer (téléphone 613-593-4963), de toute entente intervenue à la suite de la présente publicité.

SEPTEMBER 1978

BULLETIN 272

SEPTEMBRE 1978

## Microprocessor Development Support System (MDSS)

American research and consulting firm offers the Canadian manufacturing and marketing rights to an instrument which detects not only programming bugs but also hardware problems, such as defects in the main chip, timing element, memories, and other supporting components as well as poor interconnections among them. It interfaces directly with most microprocessor systems by means of "custom-personality" boards containing appropriate circuiting and an extremely short compatible program. The MDSS can be used interactively, with the operator monitoring and controlling the performance of the prototype in real-time through an associated teletype or CRT terminal. It can operate with microprocessor-based subsystems of any description and is insensitive to the type of product being tested. Software features include a command which enables the operator to monitor the performance of the prototype by causing the MDSS to store as many as 63 instructions sequentially in the high-speed RAM memory of the system during real-time operation. These can then be reviewed after the fact, even if the program is run only a single time. Other commands force the prototype to execute one instruction at a time for more detailed analysis. Address enquiries to: Mr. Daniel A. Shepard, Arthur D. Little, Inc., 25 Acorn Park, Cambridge, Mass. 02140. Please send a copy of your initial correspondence to: Canadian Consulate General, 500 Boylston Street, Boston, Massachusetts 02116.

## Système de mise au point des microprocesseurs

Une société américaine de recherche et d'experts-conseils offre les droits de fabrication et de commercialisation au Canada d'un instrument qui détecte non seulement les erreurs de programmation mais aussi les problèmes mécaniques, tels les défauts dans les pastilles de mémoire, la minuterie, les mémoires, et dans d'autres composants connexes ainsi que les problèmes dus à une mauvaise connexion des composants. Cet instrument peut être connecté directement à la plupart des systèmes de microprocesseurs au moyen de plaquettes individualisées munies de circuits appropriés avec un programme compatible extrêmement court. L'opérateur qui surveille et contrôle le rendement du prototype en temps réel peut utiliser un téléscripneur ou un terminal à écran cathodique. Le système peut être relié à des sous-systèmes commandés par microprocesseur de tous genres, quelque soit le type de produit mis à l'essai. Le logiciel comprend un dispositif de commande qui permet à l'opérateur de surveiller le rendement du prototype en programmant le système pour qu'il emmagasine consécutivement au moins 63 instructions dans la mémoire rapide à accès sélectif durant le temps réel d'opération. Ces instructions peuvent être modifiées après coup, même si le programme ne doit être exécuté qu'une seule fois. D'autres dispositifs de commande forcent le prototype à exécuter une instruction à la fois pour une analyse plus détaillée. Pour tout renseignement, s'adresser à: M. Daniel A. Shepard, Arthur D. Little Inc., 25 Acorn Park, Cambridge, Mass. 02140. Veuillez envoyer une copie de votre lettre initiale au Consulat général du Canada, 500 Boylston Street, Boston, Massachusetts 02116.



Government  
of Canada

Gouvernement  
du Canada

Industry, Trade  
and Commerce

Industrie  
et Commerce



Gouvernement  
du Canada

Government  
of Canada

Industrie  
et Commerce

Industry, Trade  
and Commerce

## Filter

Dutch company offers the Canadian manufacturing and marketing rights to its Rozka-filter used in the treatment and purification of surface, recirculation and waste waters. This compact, fully-automatic equipment consists of a self-regenerating, continuous filter installation with a floating filter and an inside coagulation unit. The water to be treated is fed into a rapid static mixer for complete mixing. Coagulation additives are introduced and the water flows into a coagulation chamber where perforated sheets guarantee a mild turbulent mixing to attain dense flocks. Through distribution cones the pre-treated water is brought between a sludge-cone and a lamella-thickener room. After passing the lamella tubes, the water ascends into a floating filterbed, which is fixed by a sieve. Through a spare room the purified water is drained to the overflow. See illustration. Address enquiries to: Altron Eco Supply B. V., P.O. Box 162, Wormerveer, Netherlands. Please send a copy of your initial correspondence to: Commercial Division, Canadian Embassy, Sophialaan 7, The Hague, Netherlands.

## Fire Resistant Materials and Process

British firm is seeking a Canadian licensee for the manufacture and marketing of a system to impart a code approved level of fire retardancy in a diversity of materials. The process, which involves cold pressure impregnation, is claimed to apply to cellular material including lumber, plywoods, particleboard, hardboard as well as fibres and plastic forms. The firm will provide on request, technical information, drawings and technicians on loan for procedural training. Address enquiries to: Mr. K.G. Beckington, Retroflame International Limited, Downmill Road, Bracknell, Berkshire, England. Please send a copy of your initial correspondence to: Commercial Division, Canadian High Commission, One Grosvenor Square, London, W1X 0AB, England.

## Hedgehog Sincro Rinser

Australian company offers a license to manufacture its Hedgehog Sincro Rinser for the multi-stage rinsing, with minimum adjustment and no change of parts, of a wide range of sizes and shapes of non-returnable bottles. The system ensures an effective rinse in three seconds with a nine seconds drain. Up to 12,000 bottles per hour can be processed. The design, movements and shape of the socket are the basis of the Sincro Rinser's versatility in accommodating bottles of varying shapes and sizes and in holding them firmly in the inverted position. A cut-off is built into the system to stop the flow of rinse fluid when the jets are not engaged with the pockets. The travelling rinse jets are fully automatic, requiring only a stop/start push button. Speed variation is effected by a handwheel at the motor.

## Filtre

Une société néerlandaise offre les droits de fabrication et de commercialisation, au Canada, de son filtre Rozka, destiné au traitement et à la purification des eaux de surface, de recirculation et usées. Ce matériel compact et entièrement automatique consiste en une installation de filtration auto-régénératrice continue et comporte un filtre flottant et un dispositif interne de coagulation. L'eau à traiter est alimentée dans un malaxeur statique rapide pour être bien mélangée. Les additifs de coagulation sont ajoutés et l'eau s'écoule dans une chambre de coagulation où des feuilles perforées assurent un mélange turbulent doux pour former des flocons denses. L'eau prétraitée est amenée, par des cônes distributeurs, entre un cône à boue et une chambre d'épaississement de lamelles. Après son passage dans les tubes à lamelles, l'eau monte à travers un bassin flottant de filtration qui est assujéti par un crible. L'eau purifiée est évacuée en passant par une chambre libre. Voir l'illustration. Faire parvenir les demandes à: Altron Eco Supply B.V., C.P. 162, Wormerveer (Pays-Bas). Transmettre une copie de votre première lettre à la Division commerciale, Ambassade du Canada, Sophialaan 7, La Haye (Pays-Bas).

## Ignifugation des matériaux

Une société britannique offre les droits de fabrication et de commercialisation au Canada d'un système propre à assurer un degré d'ignifugation conforme aux normes à divers matériaux. Le processus qui comporte une imprégnation sous pression et à froid, peut s'appliquer, selon la société britannique, aux matériaux cellulaires, y compris le bois d'oeuvre, le contre-plaqué, le panneau de particules, le panneau dur ainsi que les profilés en fibre et en plastique. L'entreprise fournira sur demande les renseignements techniques, les dessins et détachera auprès du détenteur de la licence des techniciens pour former le personnel de production. Faire parvenir les demandes de renseignements à: M. K.G. Beckington, Retroflame International Limited, Downmill Road, Bracknell, Berkshire, Grande-Bretagne. Prière d'envoyer une copie de votre première lettre à la Division commerciale, Haut-Commissariat du Canada, One Grosvenor Square, London, W1X 0AB, Grande-Bretagne.

## Rinçeur sincro Hedgehog

Une société australienne offre sous licence les droits de fabrication de son rinçeur "Sincro" Hedgehog servant à rincer, en plusieurs phases, sans grand ajustement et sans aucun changement de pièces, une grande variété de bouteilles de différentes dimensions et jetables. Le système permet de bien rincer les bouteilles en trois secondes et de les sécher en 9 secondes; il peut rincer jusqu'à 12 000 bouteilles à l'heure. La base du fonctionnement du rinçeur Sincro dans le traitement de bouteilles de divers formats réside dans la conception, les mouvements et la forme du "porte-bouteille" qui tient fermement les bouteilles à l'envers. Un dispositif d'arrêt du jet du liquide de rinçage est intégré au système en prévision des cas où les gicleurs ne sont pas bien rentrés dans les "porte-bouteilles". Le déplacement des gicleurs se fait de façon automatique: on n'a qu'à appuyer sur un simple bouton de

A micro-switch on the torque limiter stops the machine automatically in the event of overload. A back up switch can be incorporated downstream from the rinser to prevent bottles backing up into the discharge area. Both the infeed and discharge conveyors are driven by the rinser to ensure synchronization and bottle stability. See illustrations. Address enquiries to: Engineering and Export Services Pty. Ltd., P.O. Box 8, Turrumurra, N.S.W. 2074, Australia. Please send a copy of your initial correspondence to: Canadian Consulate General, 8th Floor, A.M.P. Centre, 50 Bridge Street, Sydney, N.S.W. 2000, Australia.

#### **"Superhumus" Soil Fertilizer**

Finnish firm is offering to Canadian manufacturers, the rights (which can include provision of a turnkey plant) for the manufacture of soil conditioning fertilizer from coniferous tree bark. The method claims to affect transformation of bark, which is normally quite resistant to natural decomposition, into a soil conditioner and fertilizer containing water soluble nutrients. It is alleged to have a beneficial, long lasting effect on soil biological activities. The process purports to use only 30 per cent of the oil required to produce an equivalent weight of chemical NPK-fertilizers. Address enquiries to: Mr. Peter Rossi, Universal Business Connections Ltd., P.O. Box 122, Windsor, Ontario, Canada N9A 6K1. Please send a copy of your initial correspondence to: Commercial Division, Canadian Embassy, Pohjois Esplanadi 25B, 00 100 Helsinki 10, Finland.

#### **Instant and Frozen Yogurt**

Israeli R & D organization offers the Canadian manufacturing and marketing rights to an instant yogurt powder composed exclusively of edible components and dry bacterial culture. This powder is simply stirred into a glass of water, and within 20 minutes it turns into a yogurt having various flavors such as strawberry, coffee, pineapple, peach, apricot, vanilla, etc. The powder can be stored without refrigeration and is claimed to be cheaper to the consumer than ordinary yogurt. This yogurt mix immediately turns any ice-cream mix into delicious frozen yogurt. Address enquiries to: Research & Development Authority; Ben-Gurion University of the Negev, P.O.B. 1025, Beer-Sheva, 84110, Israel. Please send a copy of your initial correspondence to: Commercial Division, Canadian Embassy, 220 Hayarkon Street, Tel Aviv, Israel.

démarrage/arrêt. Le changement de vitesse se fait grâce à un volant de manoeuvre apposé au moteur. Un micro-interrupteur apposé au limiteur de couple du moteur permet à la machine de s'arrêter automatiquement en cas de surcharge. Un interrupteur de mise en marche arrière peut être ajouté en aval du rinçeur pour empêcher que les bouteilles ne s'accumulent dans la section de décharge. Les deux convoyeurs, celui d'alimentation et celui de décharge sont commandés par le rinçeur de façon à assurer la synchronisation et la stabilité des bouteilles. Toutes les pièces en contact avec les bouteilles ou avec l'eau de rinçage sont en acier inoxydable ou en plastique approprié. Voir les illustrations. Pour de plus amples renseignements s'adresser à: Engineering and Export Services Pty. Ltd., P.O. Box 8, Turrumurra, N.S.W. 2074, Australia. Veuillez faire parvenir une copie de votre correspondance initiale au: Consulat général du Canada, 8<sup>e</sup> étage, A.M.P. Centre, 50 rue Bridge, Sydney, N.S.W. 2000 Australie.

#### **Fertilisant "Superhumus"**

Une société finlandaise offre aux manufacturiers canadiens les droits de fabrication d'un fertilisant propre à amender le sol qui est composé d'écorce de conifère. Le concessionnaire de licence peut fournir aussi une usine clés en main. Le processus permet, selon la société, de transformer l'écorce qui normalement résiste bien à la décomposition, en un amendement et un fertilisant contenant des éléments nutritifs solubles dans l'eau. Ce produit aurait des effets bénéfiques durables sur l'activité biologique du sol. La fabrication de ce produit exigerait seulement 30% du pétrole nécessaire à la production d'un poids égal de fertilisants chimiques NPK. Faire parvenir les demandes de renseignements à: M. Peter Rossi, Universal Business Connections Ltd., C.P. 122 Windsor (Ontario) N9A 6K1, Canada. Prière d'envoyer une copie de votre première lettre à la Division commerciale Ambassade du Canada, Pohjois Esplanadi 25B, 00 100 Helsinki 10, Finlande.

#### **Yogourt instantané et congelé**

Un organisme de R et D d'Israël offre les droits de fabrication et de commercialisation au Canada d'une poudre de yogourt instantané composée exclusivement d'ingrédients comestibles et d'une culture de bactéries sèche. On verse tout simplement cette poudre dans un verre d'eau, et en l'espace de 20 minutes, on obtient du yogourt de différents saveurs: fraise, café, ananas, pêche, abricot, vanille, etc. La poudre peut être réfrigérée et elle est moins dispendieuse pour le consommateur que le yogourt ordinaire. Ce mélange donne un délicieux yogourt congelé si on l'utilise avec un mélange à crème glacée. Prière d'adresser toute demande de renseignements à: Research & Development Authority Ben-Gurion University of the Negev, P.O.B. 1025, Beer Sheva, 84110, Israël. Veuillez envoyer une copie de votre lettre initiale à la Division commerciale, Ambassade du Canada, 220 rue Hayarkon, Tel Aviv, Israël.

### **Flat Plate Liquid Solar Collector**

Israeli company is seeking a Canadian licensee to manufacture and market in Canada its patented flat plate, liquid solar collector for the provision of domestic hot water, space heating, air conditioning and industrial applications. The collector, which is offered with either single or double glazing, is claimed to have a unique proprietary selective coating and is a high performance product with good efficiency, durability and reliability. The glazing is ordinary sheet glass or low iron tempered glass, the absorber is of thin stainless steel sheet of sandwich construction, insulation is rigid polyisocyanurate foam and the panel frame is extruded aluminum. The design has made provision for the prevention of damage due to over pressurization and for drainage of any condensation accumulation. Address enquiries to: International Solar Energy Systems Company Limited, 20 Harakevet Street, Tel-Aviv, Israel. Please send a copy of your initial correspondence to: Commercial Division, Canadian Embassy, 220 Hayarkon Street, Tel-Aviv, Israel.

### **Tire Retreading Machinery**

Swedish firm offers the Canadian manufacturing and marketing rights to its SIR Robot system for retreading tires. The machinery is automatic and requires minimum maintenance. The system consists of a number of moulds which form a circle with an automatic loading machine in the center and several magazines loaded with tires to be retreaded situated outside in a circular layout. This layout conserves space, permits waste heat recovery, and places the dangerous equipment in the center away from easy manual access. It is claimed that one person can tend the magazines as well as carry out product inspection. The control system utilizes a microcomputer which reduces the press-servicing cycle to 15-20 seconds. The system also provides for temperature control, temperature documentation, process control (tire quantity and defect indication), indication of mechanical error in operation, on-line connections to external computer systems, internal video display terminal, etc. The firm is currently developing an entirely automated production line completely controlled by a micro-computer. See illustration. Address enquiries to: Mr. Soren Richter, Smalands Industriföretag AB (SIR-AB), Box 2019, S-561 02, Huskvarna, Sweden. Please send a copy of your initial correspondence to: Commercial Division, Canadian Embassy, P.O. Box 16129, S-103 23 Stockholm 16, Sweden.

### **Aerial Platforms**

Australian manufacturer is seeking a Canadian company to manufacture under license one or more of its designs of vehicle-mounted aerial work platforms. Seventeen basic

### **Collecteur solaire liquide à plaque plate**

Une compagnie israélienne aimerait conclure un accord de licence pour la fabrication et la commercialisation au Canada de son collecteur solaire liquide à plaque plate breveté qui fournira de l'eau chaude, du chauffage solaire, de la climatisation aux habitations et servira à des fins industrielles. Le collecteur, offert avec des vitres à simple ou double effet, est réputé posséder une couche absorbante, sélective, aux propriétés uniques, et être un produit de haute performance, caractérisé par un excellent rendement, une résistance et une fiabilité élevées. La vitre est une plaque de verre à vitre ordinaire ou de verre trempé, à faible teneur en fer, l'unité d'absorption est constituée de minces feuilles d'acier inoxydable, construites en sandwich, l'isolement est fait de mousse rigide moulée en poly-isocyanurate et la structure du bloc possède une tôle protectrice en aluminium. Le collecteur est conçu de façon à empêcher tout dommage provoqué par des pressions excessives et à éliminer toute eau de condensation. Adresser les demandes à: International Solar Energy Systems Company Limited, 20 Harakevet Street, Tel-Aviv, Israel. Prière d'envoyer une copie de votre première communication à la: Division commerciale, Ambassade du Canada, 220 Hayarkon Street, Tel-Aviv, Israel.

### **Machine à réchaper les pneus**

Une société suédoise offre les droits canadiens de fabrication et de commercialisation de son système SIR pour le réchappage des pneus. La machine est automatique et n'exige qu'un minimum d'entretien. Le système consiste en un certain nombre de moules disposés en cercle autour d'une chargeuse automatique et en plusieurs magasins, chargés de pneus à réchaper, répartis circulairement sur le périmètre. Cette disposition permet d'épargner de l'espace, de récupérer la chaleur perdue et de placer le matériel dangereux, au centre, dans un endroit difficile d'accès manuel. On prétend qu'une seule personne peut alimenter les magasins et effectuer l'inspection du produit. Le système de contrôle est muni d'un microordinateur qui réduit à 15 ou 20 secondes, le cycle de service de la presse; il permet aussi le contrôle de la température et sa programmation, celui du procédé (quantité de pneus et indication des défauts), la signalisation des erreurs mécaniques de fonctionnement, les raccordements en ligne avec des systèmes externes d'ordinateurs, la présentation vidéo d'un terminal interne, etc. La société procède actuellement à la mise au point d'une chaîne de production, complètement automatisée et entièrement contrôlée par un micro-ordinateur. Voir l'illustration. Faire parvenir les demandes à M. Soren Richter, Smalands Industriföretag AB (SIR-AB), C.P. 2019, S-561 02, Huskvarna (Suède). Transmettre une copie de votre première lettre à la Division commerciale, Ambassade du Canada, C.P. 16129, S-103 23 Stockholm 16 (Suède).

### **Plates-formes aériennes**

Un fabricant australien recherche une société canadienne pour fabriquer sous licence un ou plusieurs de ses modèles de plates-formes de travail aériennes montées sur véhicule. Les

platforms are claimed to handle the most hazardous and specialized tasks safely and speedily. See illustration. An 8-page colour catalogue of the company's self-contained cranes, stackers, work platforms and scissor lifts is available on request. Address enquiries to: Abbey Engineering Pty. Ltd., Material Handling Engineers, Main Road, Clayton, Victoria, Australia 3168. Please send a copy of your initial correspondence to: Canadian Consulate General, Princes Gate East Tower, 17th Floor, 151 Flinders Street, Melbourne 3000, Australia.

#### **Ballast for Fluorescent Lighting**

Swiss company offers the rights to manufacture and distribute in North America its ballast for fluorescent lamps. Two designs, designed for use with or without starters, are suitable for all types of lamps and have the advantages of a height of only 28 mm, are used for both inductive and capacitive service, require little starting current, and emit practically no hum. Lamp life is claimed to be doubled and there is no flicker. European sales are over 7 million units per year. The company offers drawings, technical data and other assistance to a Canadian company that has technical capability, capital, associated products and a sales organization. See illustrations. Address enquiries to: F. Knobel Elektro-Apparatebau AG, CH-8755 Ennenda, Switzerland. Please send a copy of your initial correspondence to: Commercial Division, Canadian Embassy, Kirchenfeldstrasse 88, 3005 Berne, Switzerland.

#### **Spindle Drives**

Austrian engineer offers the manufacturing and marketing rights to a Canadian company for his third generation spindle drives. In these drives, the anti-friction units are omitted and replaced by a rotary sleeve which envelops the spindle and rolls directly on it. The spindle drives feature robust construction and high (90%) efficiency. As coarse trapezoid threads can be used, the unit is suitable for big loads. Also, changing the linear speed is infinitely variable at a ratio of 1:20 at the same pitch thread of the spindle by interchanging the sleeves. The rotating sleeve is also suitable for pitching and therefore the drive can be adjusted with absence of play. In addition, small construction lengths can be achieved in such a manner that mounting into a normal electro motor with hollow shaft is possible by flanging it to the rotor by which the spindle is drawn. The result claimed is a simple and complete linear drive with only two moving components, Address enquiries to: Mr. Herbert Froelichsthal, P.O. Box 3, A8407 Graz, Austria. Please send a copy of your initial correspondence to: Commercial Division, Canadian Embassy, Luegerring 10, 1010 Vienna, Austria.

dix-sept principaux modèles de plates-formes peuvent accomplir rapidement et en toute sécurité les travaux les plus dangereux et les plus spécialisés. Voir illustration. On peut se procurer, sur demande, un catalogue en couleur de 8 pages sur les grues autonomes, les empileuses, les plates-formes de travail et les chariots-élévateurs de la société. Prière d'adresser les demandes de renseignements à: Abbey Engineering Pty. Ltd., Material Handling Engineers, Main Road, Clayton, Victoria, Australie 3168. Veuillez envoyer une copie de votre lettre initiale au Consulat général du Canada, Princes Gate East Tower, 17th Floor, 151 Flinders Street, Melbourne 3000, Australie.

#### **Ballast pour éclairage fluorescent**

Une société suisse offre les droits de fabrication et de distribution en Amérique du Nord de son ballast pour lampes fluorescentes. Deux modèles de l'appareil ont été conçus pour utilisation avec ou sans starter. Ils conviennent à tous les types de lampes avec une hauteur d'encastrement de 28 mm seulement, servent à l'exécution inductive et capacitive, leur amorçage n'exige qu'une faible tension et ils n'émettent pratiquement aucun bourdonnement. Cet appareil double, semble-t-il, la durée des lampes et élimine les clignotements. Plus de 7 millions d'appareils se vendent chaque année en Europe. La société fournira les plans, les données techniques et toute l'aide nécessaire à une firme canadienne qui possède les compétences techniques et les capitaux requis, fabrique des produits connexes et dispose d'un réseau de vente. Voir illustrations. Prière d'adresser toute demande de renseignements à F. Knobel Elektro-Apparatebau AG, CH-8755, Ennenda, Suisse. Veuillez faire parvenir une copie de votre lettre initiale à la Division commerciale de l'ambassade du Canada, Kirchenfeldstrasse 88, 3005 Berne, Suisse.

#### **Dispositif d'entraînement des axes**

Un ingénieur autrichien offre à une société canadienne les droits de fabrication et de commercialisation de ses dispositifs d'entraînement des axes (troisième version). Dans ces dispositifs, les pièces anti-friction sont remplacées par un manchon rotatif qui enveloppe l'axe et tourne sur cet axe. Il s'agit de dispositifs robustes et très efficaces (90%). Comme on peut utiliser le filetage gros pas, l'appareil peut servir à de fortes charges. De plus, le changement de vitesse linéaire est infiniment variable selon un rapport de 1:20; il s'agit de garder le même pas de vis de l'axe en changeant les manchons. Le manchon rotatif s'adapte aussi au filetage et on peut ainsi ajuster le dispositif de commande de façon à ce qu'il n'y ait pas de jeu. De plus, en utilisant des pièces moins longues, on peut adapter à un moteur électrique normal à arbre creux. Il suffit de le monter sur le rotor qui actionne l'axe. Il en résulte un entraînement linéaire simple et complet qui ne nécessite que deux pièces mobiles. Pour tout renseignement, s'adresser à M. Herbert Froelichsthal, C.P.3, A8407 Graz, Autriche. Veuillez envoyer une copie de votre lettre initiale à la Division commerciale, Ambassade du Canada, Luegerring 10, 1010 Vienne, Autriche.

### **Controllably Photo-Degradable Polyethylene Film**

Israeli company offers the Canadian manufacturing and marketing rights to 'Plastor', an advanced, controllably photo-degradable polyethylene film for agricultural applications such as mulching, tunnelling, etc. After a pre-set time period (from weeks to months), the film disintegrates into friable flakes which can be disked in or ploughed under. It is claimed that, once commenced, the disintegration process will continue, even in the dark, until the plastic disappears. It can be used for all crops that would benefit from being grown under plastic since the plastic will not clog harvesting machinery and does not leave any toxic residue. Address enquiries to: Yissum Applied Engineering Systems Ltd., 43 Ha'rav Friedman Street, P.O.B. 21343, Tel-Aviv, Israel. Please send a copy of your initial correspondence to: Commercial Division, Canadian Embassy, 220 Hayarkon Street, Tel Aviv, Israel.

### **Udder Washer and Teat Dipper**

American manufacturer offers the Canadian manufacturing and marketing rights to its patented "Sani-Sure" products — a teat and udder washer which washes cows' teats prior to milking, stimulates milk let-down and minimizes the spread of germs, and a teat dipper which provides for the application of a solution to teats to sanitize cows after milking. The efficiency of the washer results from the injection of air into the solution through an orifice inside the tank which creates a pulsating action on the nozzle. This action induces quick milk let down and cleans the teats at the same time. A clean solution is used for each teat to minimize the spread of germs. Up to 80 cows can be washed with five gallons of solution. The teat dipper is made of durable plastic and can be held in a holster for easy access. Made of heavy plastic, it is claimed to greatly reduce spillage. See illustrations. Address enquiries to: Mr. Anders V. Sparr, Route #1, Waupun, Wisconsin 53963. Please send a copy of your initial correspondence to: Canadian Consulate, 15 South Fifth Street, Minneapolis, Minnesota 55402.

### **Method of Forecasting the Reliability of P-N Transitions**

Soviet licensing agency offers the Canadian manufacturing rights to its highly accurate method of forecasting the reliability and performance of semi-conductor devices having at least one p-n transition. Measurements have been carried out both manually and by computer using the so-called "M-parameter", which is described as the coefficient of the difference between the actual voltampere static transition (junction) characteristic and the ideal one. By this method, semi-conductor devices can be divided into groups depending on their degree of reliability. It can also be used to analyze the causes of breakdowns during electrical, thermal, mechanical and other tests. Instruments have measured the

### **Film de polyéthylène à photodégradabilité contrôlée**

Une société d'Israël offre les droits de fabrication et de commercialisation au Canada de son produit ultramoderne "Plastor". Il s'agit d'un film de polyéthylène à photodégradabilité contrôlée, pour usages agricoles comme le paillage, la mise en tunnels etc. Après une période établie à l'avance (allant de plusieurs semaines à plusieurs mois), le film se désintègre en flocons friables qu'on peut pulvériser, ou enfouir sous le sol. Une fois commencé, le processus de désintégration se poursuit, même à la noirceur, jusqu'à ce que le plastique disparaisse. On peut l'utiliser pour tout type de végétal qui a avantage à pousser sous le plastique, puisque le plastique ne bouche pas les machines de récolte et ne laisse aucun résidu toxique. Pour tout renseignement, s'adresser à: Yissum Applied Engineering Systems Ltd., 43 Ha'rav Friedman Street, P.O. B. 21343, Tel-Aviv, Israel. Veuillez envoyer une copie de votre lettre initiale à la Division commerciale, Ambassade du Canada, 220 Hayarkon Street, Tel Aviv, Israel.

### **Laveuse de pis et appareil à désinfecter les trayons**

Un fabricant américain offre les droits de production et de commercialisation au Canada de ses articles brevetés "Sani-Sure", à savoir un appareil qui sert à laver le pis et les trayons des vaches avant de les traire, stimule l'éjection de lait, réduit les microbes et un appareil qui permet d'appliquer une solution aux trayons pour l'hygiène des vaches après la traite. L'efficacité de la laveuse est due à l'injection d'air dans la solution par un orifice situé à l'intérieur du réservoir qui engendre une pulsion dans la buse. Ce procédé favorise l'éjection rapide du lait et permet de nettoyer les trayons en même temps. On utilise une solution propre pour désinfecter chaque trayon. Cinq gallons de solution peuvent servir au lavage de 80 pis. L'appareil à désinfecter est en plastique durable. Le vacher peut le placer dans une gaine et l'accrocher à sa ceinture pour plus de commodité. Il s'agit d'un contenant rigide qui réduit, semble-t-il, les risques de renversement. Voir illustrations. Prière d'adresser toute demande de renseignements à M. Anders V. Sparr, route n° 1, Waupun, Wisconsin 53963. Veuillez adresser une copie de votre lettre initiale au Consulat du Canada, 15 South Fifth Street, Minneapolis, Minnesota 55402.

### **Méthode de précision de la fiabilité des transitions p-n**

Une agence soviétique offre les droits de fabrication au Canada de sa méthode très précise de précision de la fiabilité et du rendement de dispositifs semiconducteurs ayant au moins une transition p-n. Les mesures ont été effectuées manuellement et par ordinateur à l'aide d'un certain "M-paramètre", décrit comme coefficient de la différence entre la caractéristique de la transition (jonction) statique voltampère réelle et la caractéristique idéale. Grâce à cette méthode, on peut diviser des dispositifs semiconducteurs en groupes selon leur degré de fiabilité. On peut aussi analyser les causes des pannes au cours d'essais électriques, thermiques, mécaniques et autres. Le paramètre a été mesuré par des instruments alors que les courants de jonction utilisés variaient de 100

parameter while junction current ranges of from 100 pA to 10 mA have been used. Address enquiries to: V/O LICENSINTORG, 31 U1. Kahovka, 113461 Moscow, USSR. Please send a copy of your initial correspondence to: Commercial Division, Canadian Embassy, 23 Starokonyushenny Pereulok, Moscow, U.S.S.R.

#### **New Semiconductor Devices**

Soviet licensing agency offers the Canadian manufacturing rights for several new semiconductor devices, the products of three new manufacturing processes. One process involves the production of "varizone" (VZ) in which the forbidden band is changed smoothly, sharply or periodically to suit customer needs. A second process relates to a method for growing multi-layer structures (SMLS) having hundreds of layers of materials with different properties. The third process involves a local epitaxy-pickling method (SEG) which ensures 10 micron spacing between islets. Products envisioned include lasers, coordinate-sensitive spectrometers, solar cells, pressure transducers, nuclear radiation detectors, galvo-magnetic pickups, etc. Address enquiries to: V/O LICENSINTORG, 31 U1. Kahovka, 113461 Moscow, USSR. Please send a copy of your initial correspondence to: Commercial Division, Canadian Embassy, 23 Starokonyushenny Pereulok, Moscow, U.S.S.R.

#### **Galvanic Cells**

Soviet licensing agency offers the Canadian manufacturing rights for three new types of alkali manganese-zinc galvanic cells — hermetically sealed rechargeable and non-rechargeable, and non-sealed with air depolarization. These alkali galvanic cells are claimed to have five to eight times the service life of salt-electrolyte cells. After a year in storage, the cells are said to lose no more than 10% of their rated capacity. The production line is fully automated. Address enquiries to: V/O LICENSINTORG, 31 U1. Kahovka, 113461 Moscow, USSR. Please send a copy of your initial correspondence to: Commercial Division, Canadian Embassy, 23 Starokonyushenny Pereulok, Moscow, U.S.S.R.

pA à 10 mA. Adresser toute demande de renseignements à: V/O LICENSINTORG, 31 U1. Kahovka, 113461 Moscou, URSS. Veuillez envoyer une copie de votre première lettre à la Division commerciale, Ambassade du Canada, 23 Starokonyushenny Pereulok, Moscou, URSS.

#### **Nouveaux dispositifs semiconducteurs**

Une agence soviétique offre les droits de fabrication au Canada de plusieurs nouveaux dispositifs semiconducteurs, produits de trois nouveaux procédés manufacturiers. Un des procédés permet la production de la "varizone" (VZ) dans laquelle la bande interdite est changée doucement, brusquement ou périodiquement, selon les besoins du client. Un deuxième procédé a trait à une méthode à couches multiples (SMLS) qui donne des semiconducteurs comportant des centaines de couches de matériaux ayant différentes propriétés. Le troisième procédé concerne une méthode locale de décapage d'épitaxie (SEG) qui assure un espacement de 10 microns entre les îlots. Les produits envisagés comprennent les lasers, les spectromètres à coordination, les cellules solaires, les transducteurs à pression, les détecteurs de radiation nucléaire, les pickups galvo-magnétiques, etc. Adresser toute demande de renseignements à: V/O LICENSINTORG, 31 U1. Kahovka, 113461 Moscou, URSS. Veuillez envoyer une copie de votre première lettre à la Division commerciale, Ambassade du Canada, 23 Starokonyushenny Pereulok, Moscou, URSS.

#### **Cellules galvaniques**

Un organisme soviétique concessionnaire de licences offre les droits de fabrication, au Canada, de trois nouveaux genres de cellules galvaniques alcalines manganèse-zinc: scellées hermétiquement et rechargeables, scellées hermétiquement et non rechargeables et non scellées avec dépolarisation de l'air. On prétend que la vie utile de ces cellules galvaniques alcalines est de cinq à huit fois plus longue que celle des cellules électrolytiques salines, et, qu'après avoir été emmagasinée pendant un an, elles n'ont pas perdu plus de 10% de leur capacité normale. La chaîne de montage est entièrement automatique. Faire parvenir les demandes à: V/O LICENSINTORG, 31 U1. Kahovka, 113461, Moscou, URSS. Transmettre une copie de votre première lettre à la Division commerciale, Ambassade du Canada, 23, Starokonyushenny Pereulok, Moscou, URSS.

**RECENTLY ISSUED CANADIAN PATENTS AVAILABLE  
FOR LICENSING OR SALE**

**BREVETS CANADIENS RÉCEMMENT ÉMIS  
À VENDRE OU OFFERTS SOUS LICENCE**

Résumés of these patents are published in the language of application, English or French. Only patent titles are published in both official languages. Parties interested in discussing the rights to license any patent listed hereunder should contact the owner of the patent directly. The patent owner's name and address follows a brief summary of his patent. If a copy of the full patent is required it may be obtained for \$1.00 from the Commissioner of Patents, Ottawa-Hull, Canada K1A 0E1.

Un résumé de l'invention est publié dans la langue de la demande de brevet; soit en anglais, soit en français. Seuls les titres sont publiés dans les deux langues officielles. Toute personne désireuse de discuter des droits d'exploitation sous licence de ces brevets doit s'adresser directement au détenteur du brevet dont le nom et l'adresse figurent à la suite du bref exposé. Les intéressés peuvent se procurer des exemplaires de brevets au prix de \$1.00 en écrivant au Commissaires des brevets, Ottawa-Hull, Canada K1A 0E1.

**Soutien-gorge de prothèse**

**1,033,902      Prosthetic Bra**

L'invention a pour objet un soutien-gorge de prothèse pour femme ayant subi une mastectomie. Ce soutien-gorge qui comprend un bonnet pourvu d'un remplissage et un bonnet destiné à recevoir et supporter le sein restant, est caractérisé en ce que le bonnet destiné à recevoir et supporter le sein restant est pourvu sur toute sa périphérie d'un système de fixation consistant, par exemple, en une fermeture à glissière ou une série de boutons-pression. Ce système de fixation permet de facilement et complètement détacher le bonnet de sa bordure périphérique puis de le rattacher à cette dernière, de façon à pouvoir complètement dégager ou recouvrir le sein restant à volonté.

Thérèse Tetu, 248, rue Côté, Roberval, Québec, Canada

**Demonstrative Apparatus Having Air-Cushioned  
Movable Disks**

**1,033,948      Appareil de démonstration à disques mobiles à  
sustentation pneumatique**

This apparatus, particularly used for demonstrating physical laws, includes a table having an insulative surface, at least one annular disk, means for producing a cushion of air to cause the disk to float above the surface of the table, means for moving the disk over the surface of the table, a spark generator electrically connected to the disk, means in the disk for transmitting sparks to a ground surface, and means to record the sparks when the disk is moved. A thin sheet of conductive, permanent marking material is positioned on the insulative surface of the table and a second sheet of plain paper placed on top of it. When the first sheet is struck by a spark, carbon particles explode and leave a permanent graph on the plain paper showing the path of movement of the disk.

Eugène Michaud, 840, Pie X11 Boulevard, Quebec, P.Q., Canada

**Low Temperature Recovery of LPG and Acid-Gas  
Components and Removal of Undesirable Impurities  
from Sour Gas**

**1,033,952      Récupération à basse température du gaz de  
pétrole liquéfié et des gaz acides et élimination des  
impuretés indésirables du gaz naturel acide**

The treatment of sour gas involves the steps of liquefaction of bulk H<sub>2</sub>S and LPG and primary separation of ethane and lighter components from H<sub>2</sub>S, propane and heavier hydrocarbons by isentropic expansion (turbo-expansion machinery) or adiabatic expansion (throttling valve). The next step in the process includes separation of H<sub>2</sub>S from propane and heavier hydrocarbons either by recycling of an azeotrope of propane and H<sub>2</sub>S or by recycling of a hydrocarbon extractive distillation agent. The final acid gas clean-up is undertaken either by use of a physical solvent under extremely favourable conditions or by the use of a chemical agent or solvent.

Antonio R. Valdes, P.O. Box 22535, Houston, Texas, U.S.A.

**Liquid Extractor for Vacuum Maple Tree Sap  
Collector System**

**1,033,955      Extracteur de liquide pour système de  
recueillement à dépression pour sève d'érable**

This apparatus for collecting sap from trees comprises a first chamber of a tank or container maintained under a pressure less than atmospheric, in which the sap is collected, and a second chamber in which the sap is transferred from the first chamber at periodic intervals. The second chamber is periodically emptied of sap while open to atmosphere and sealed from the first chamber by means of a valve which is automatically operated when the sap in the second chamber reaches a predetermined level.

Donald Lapierre, 264, 27ième Rue A, St-Georges Est, Comté de Bauce Sud, P.Q., Canada

**Wear Resistant Alloy Steels** 1,033,971 **Aciers alliés résistant à l'usure**

Alloy steels are provided with improved resistance to abrasive wear, without significantly detracting from other desired properties, by the addition of columbium and carbon to form CbC and at least one of the elements titanium, zirconium and hafnium so that an effective amount of the columbium carbide formed is idiomorphic.

Carpenter Technology Corporation, 101 West Bern Street, Reading, Pennsylvania 19603, U.S.A.

**Method of Composing Wide Continuous Bands of Veneer** 1,034,029 **Méthode pour la fabrication de larges bandes de placage continues**

This invention provides a method of composing veneer strips to form a continuous band in which proximal edges of adjacent pairs of strips may not be parallel. The strips are moved along a predetermined path and are separated to present gaps therebetween. The gaps are filled with a filler comprised of wood particles coated with a binder. The particle mass in each gap is compacted under heat and pressure to the same thickness as the adjacent strips so that the filler is bonded to the edges of the strips. A flash of filler is formed on and is bonded to the surface of each adjacent strip at the edge of the strip to increase the connection between the filler and the strip.

Elmendorf Research, Inc., 860 Charleston Road, Palo Alto, California 94303, U.S.A.

**Ultrasonic Inspection Device and System** 1,034,246 **Système et dispositif d'inspection ultrasonique**

This ultrasonic measuring system is particularly suited for measuring the wall thickness of large tubing of widely different shapes and sizes. An ultrasonic transducer is adjustably supported in an ultrasonic head assembly so as to provide precise focusing of the energy across a gap to the surface of the part being measured. The head assembly is urged against the surface of the part while the two are displaced relative to one another so that the transducer scans a predetermined path along the part.

Carpenter Technology Corporation, 101 West Bern Street, Reading, Pennsylvania 19603, U.S.A.

**Slab Impregnation Apparatus** 1,034,367 **Appareil pour l'imprégnation des dalles**

Apparatus for the repair of a concrete section comprising an impregnation device to impose a slight vacuum over the affected area and probes to inject a monomer mixture which polymerizes in situ to produce a repaired section which can be returned to normal service.

United States Department of Energy, Washington, District of Columbia 20545, U.S.A.

**Measuring Relative Displacement Between Two Members** 1,034,368 **Mesure du déplacement relatif entre deux membres**

In this apparatus for measuring relative displacement between first and second members, a grating fixed relative to the first member is illuminated by means defining a spatially periodic optical object fixed relative to the second member. Light transmitted or reflected by the grating is detected by a system including means defining a spatially periodic light-receiving array fixed relative to the second member so as to interact with an interference image formed by the grating, the output of the detection system thus varying cyclically upon relative movement between the first and second members.

National Research Development Corporation, Kingsgate House, 66-74 Victoria Street, London S. W. 1, U.K.

**Measuring Relative Displacement Between Two Members** 1,034,369 **Mesure du déplacement relatif entre deux membres**

In this apparatus for measuring relative displacement between first and second members, a grating fixed relative to the first members is illuminated by means defining a spatially periodic optical object fixed relative to the second member. Light transmitted or reflected by the grating is detected by a system including means defining a spatially periodic light-receiving array fixed relative to the second member so as to interact with a shadow image formed by the grating, the output of the detection system thus varying cyclically upon relative movement between the first and second members.

National Research Development Corporation, 66-74 Victoria Street, London SW1, U.K.

**Sewing Equipment** 1,034,438 **Matériel de couture**

This sewing aid comprises a frame to hold together in fixed relative position items to be stitched together. Guide means are provided to engage with cooperating guide means on a sewing machine in such manner as to permit automatic guiding of the sewing mechanism of the sewing machine along the guide means.

Katharina Pfuhl; Ingrid Pfuhl; Kate Models Pty. Limited, Jakob Pfuhl, 50 Matthews Street, Punchbowl, New South Wales, Australia

**Means of Increasing Efficiency of CPC Solar Energy Collector** 1,034,454 **Méthode d'amélioration du rendement d'un héliocapteur CPC**

This is a device for improving the thermal efficiency of a cylindrical radiant energy collector. A channel is placed next to and in close proximity to the nonreflective side of an energy reflective wall of a cylindrical collector. A coolant is piped through the channel and removes a portion of the nonreflective energy incident on the wall which is absorbed by the wall. The energy transferred to the coolant may be utilized in a useful manner.

United States Department of Energy, Washington, District of Columbia 20545, U.S.A.

**Reducing Heat Loss from the Energy Absorber of a Solar Collector** 1,034,455 **Réduction des pertes de chaleur à l'endroit de l'accumulateur d'énergie d'un héliocapteur**

This device reduces convective heat loss in a cylindrical radiant energy collector. It includes a curved reflective wall in the shape of the arc positioned on the opposite side of the exit aperture from the reflective side walls of the collector. Radiant energy exiting the exit aperture is directed by the curved wall onto an energy absorber such that the portion of the absorber upon which the energy is directed faces downward to reduce convective heat loss from the absorber.

United States Department of Energy, Washington, District of Columbia 20545, U.S.A.

**Tar Sands Gasification** 1,034,485 **Gazéification des sables bitumineux**

A method for recovering bitumen in situ from subterranean tar sands, shale and similar bitumen bearing formations by injecting an aromatic solvent, optionally alternated with oxygen or a mixture of oxygen and steam, into the formation. The lower aromatic solvent will normally be benzene or a benzene hydrocarbon mixture which is a by-product from the synthetic natural gas process. The benzene mixture may be used without any purification as the solvent to assist in recovering heavy oil and tar sand bitumen from underground formations.

Union Gas Limited, 50 Keil Drive N., Chatham, Ontario, Canada

**Downward Flow of Metal and Electrolyte Through Cathode in Molten Salt Electrolysis** 1,034,531 **Circulation descendante du métal et de l'électrolyte dans la cathode pour l'électrolyse au sel fondu**

This invention describes a new method and electrolyzer design for the electrolysis of  $MgCl_2$ . Hollow cathodes having vertical ducts therein provide communication between the metal collection zone and the gas separation zone. The "window opening" in the partition wall between metal collection and electrolysis zones is eliminated to avoid the disadvantageous flow pattern associated therewith.

Norsk Hydro a.s., Bygdoy Allé 2, Oslo 2, Norway

**Fishing Line Changer** 1,034,554 **Dispositif de rechange pour ligne de pêche**

A cylindrically shaped spool is attached to an axially extending axle so that the axle and spool rotate as a unit. A V-shaped member and a bolt located above the member detachably secure the axle to a fishing rod by pressing the rod into the member. The axle is free to rotate with the axis of the spool perpendicular to the rod. A crank is detachably securable to the axle.

Melvin Dean, 1506 W. 111th Place, Los Angeles, California 90047, U.S.A.

**Desalanyltetaine N-Acyl Derivatives and the Method for their Preparation**

1,034,567

**Méthode de préparation des dérivés désalanyltétaine n-acyle**

The object of this invention are N-acyl-derivatives of desalanyltetaine in the molecule of which the acyl group is a radical of an L-amino acid or a peptide having R or S or RS absolute configuration, or a radical having an arrangement which can possibly be converted into an amino or peptide group.

Politechnika Gdanska, 11/12 Majakowskiego St., Gdansk-Wrzeszcz, Poland

**Tracked Air Cushion Vehicles**

1,034,625

**Véhicules chenillés à coussin d'air**

This tracked air cushion comprises a lift platform from which a vehicle body is suspended, end bogies provided at each end of the lift platform, the lift platform and the end bogies being adapted to run within an inverted channel section track so as to define a chamber which can be maintained at sub-atmospheric pressure.

Bliss Pendair Limited, P.O. Box 74, 40 Bernard Street, London WCN 1LG, U.K.

**Procédé et dispositif de raccordement d'éléments de générateur électrochimique à circulation forcée**

1,034,635

**Method and Device and Linking of Elements Pertaining to a Forced Circulation Electrochemical Generator**

L'invention consiste à raccorder les éléments en série hydraulique et électrique et, dans chacun des éléments à isoler électriquement l'intérieur de l'embout négatif situé hydrauliquement le plus près de l'élément suivant. De la sorte, le transfert parasite des charges résultant de la connection en série électrique de deux éléments voisins ne peut s'effectuer que par conduction ionique dans la veine d'électrolyte circulant entre les deux éléments.

Compagnie Générale d'Électricité, 54 rue La Boétie, 75382 Paris Cedex 08, France

**Potential Sensing Cell Analyzer**

1,034,656

**Analyseur de cellules par mesure de potentiel**

This is an apparatus and method for electrically analyzing biological cells. An orifice having two potential sensing electrodes is immersed in a container of saline solution in which cells to be analyzed are suspended. The entrance of the orifice communicates with the saline solution and the exit of the orifice communicates with a device for evacuating the cell. The two potential sensing electrodes embedded in the orifice are connected to a high impedance differential amplifier which outputs to a pulseheight analyzer and a display or recording device.

United States Department of Energy, Washington, District of Columbia 20545, U.S.A.

**Raw Felt of Mixed Material**

1,034,707

**Futre brut fait de matières mixtes**

This material is used primarily as a raw felt for roofing felt. It comprises E-glass fibers, wood fibres and a bonding agent. It is manufactured in a conventional wet process paper machine or in a non-woven machine. Tear strength, unspooling quality and blister suppression are much improved over conventional roofing.

A. Ahistrom Osakeyhtio, Noormarkku, Finland

**Procédé d'épuration des fumées et des gaz et de production d'acide sulfurique**

1,034,739

**Fumes and Gas Filtration System, and Production of Sulphuric Acid**

Procédé d'épuration des gaz de combustion par élimination de l'anhydride sulfureux qu'ils contiennent et de production d'acide sulfurique, procédé comprenant notamment un lavage desdits gaz au moyen d'une solution aqueuse apte à oxyder ledit anhydride sulfureux, ce lavage étant effectué en présence d'oxygène, caractérisé par le fait que ladite solution aqueuse de lavage comporte au moins un élément susceptible de se combiner avec ledit anhydride sulfureux pour former au sein de ladite solution aqueuse et en présence d'acide sulfurique un complexe de coordination intermédiaire du type sulfite, apte à coopérer avec l'oxygène et ledit élément pour produire au moins un composé oxydant capable d'oxyder ledit anhydride sulfureux selon une vitesse élevée.

Compagnie Industrielle des Télécommunications Cit-Alcatel, 12 rue de la Baume, 75008 Paris, France

**Regulating the Atmosphere of a Continuous Furnace** 1,034,754 **Régulation de l'atmosphère dans un four continu**

The invention relates to the regulation of the atmosphere at given regions in a continuous furnace or reaction column of the kind in which components to be heat treated are located in cylindrical holders whose axis is perpendicular to the axis of the processing chamber of the furnace. Vertical grooves are formed in the walls of the processing chamber of the furnace, the grooves having a height which is more than the height of a group of three successive holders and each groove being provided with ducts for the supply or discharge of gases providing the desired atmosphere.

Commissariat à l'Énergie Atomique, 29, rue de la Fédération, Paris 15ème, France

**Fishing Lure** 1,034,758 **Appât de pêche**

A weed-resisting fishing lure comprises a shaft removably affixed to a fishing line. A fish hook has a shank and a hook having a tip and is disposed on the shaft with its shank parallel to said shaft. A helical spring is coaxially mounted around the shaft and the shank of the fish hook for spinningly mounting the fish hook on the shaft. A rubber body for resisting weeds has a sleeve part extending over part of the shaft, the shank of the fish hook and the spring and a flap part extending from the sleeve part to the tip of the hook. The lure spins when retrieved and appears to be a minnow and thereby attracts fish when spinning.

Joseph J. Kolesar, 48 Blackford Avenue, Yonkers, New York 10704, U.S.A.

**Method for Improving the Extraction Properties of a Tributyl Phosphate Solution** 1,034,769 **Solution de phosphate tributylé à force d'extraction accrue**

A method for improving the extraction properties of a tributyl phosphate extractant used for reprocessing irradiated nuclear reactor fuel (Purex Process) containing degradation products of tributyl phosphate by contacting the extractant with diazomethane in a suitable solvent whereby the degradation products are esterified to triester phosphates which have extraction properties similar to those of tributyl phosphate.

United States Department of Energy, Washington, District of Columbia 20545, U.S.A.

**Doughnut Lifter** 1,034,781

A novel doughnut lifter which may be made of aluminum plated with chromium for lightness and durability and to prevent the device from corrosion, having a curvature at the distal end of the shaft of approximately 45° for lifting and depositing donuts and spherical protuberances at each end of the shaft to hold the donuts on the shaft while in use.

Paul Ogrodnick, 90 6th Avenue North, Yorkton, Saskatchewan, Canada

**Method and Equipment to Extract and Collect Petroleum Substance from Underground Tar Sand Stratums and Underground Petroleum Reservoirs** 1,034,870 **Méthode et matériel pour l'extraction et le recueillement du pétrole en présence dans les sables pétrolifères des couches souterraines et des gisements pétrolifères**

A method to extract and collect petroleum substance from underground tar sand stratums and such underground petroleum reservoirs of ordinary nature as may be either worn out or difficult to exploit by hitherto conventional methods, availing of the effect and energy of the heat which is generated by alternating electric current as conducted through the same stratums and the same reservoirs and the equipment to carry out the said method.

Sota Yasuda, 7, 35, 5-Chome, Yoyogi, Shibuya-ku, Tokyo, Japan

**Concentrating Macromolecules by Freezing Dialysate Around Sample Containing Membrane** 1,034,875 **Concentration de macromolécules en congelant un produit dialytique sur la membrane qui renferme l'échantillon**

A process for concentrating macromolecules by enclosing a solution or suspension of the macromolecules in a dialysis membrane container, immersing the dialysis membrane container into a bath of the solvent or suspending medium, and freezing the bath around the membrane container. The solvent or suspending medium and part of the salts of the solution are removed from the membrane by the process, thus leaving the macro-molecules in a highly concentrated state within the membrane.

United States Department of Energy, Washington, District of Columbia 20545, U.S.A.

**Bottle Racks, Particularly Racks for Wine Bottles** 1,034,916 **Râtelier à bouteilles, surtout pour bouteilles de vin**

A bottle rack, particularly a wine bottle rack, comprising a plurality of rack-forming elements arranged in two spaced apart sets; and a terminal rack forming element extending between the sets. The elements are interengageable in substantially coplanar sets to define panels having aligned apertures adapted to receive bottles in the apertures and to support the bottles in generally horizontal disposition on the surrounds of the apertures.

Newton & Taylor (Proprietary) Limited, 56 Marlborough Road, Springfield, Transvaal, Republic of South Africa

**Plastic Block Bag with Rounded Seal Ends** 1,034,923 **Sac plastique à extrémités de scellement arrondies**

This is a plastic block bag made from tubular foil material, and having a filling valve provided therein. The tubular foil has a first longitudinal incision provided at one end thereof with this incision providing a first corner flap which is integral with the tubular foil material and which constitutes a valve flap between the first incision and an adjacent longitudinal edge of the tubular foil. The first corner flap is folded inwardly and bottom flaps are folded about folding lines extending transversely of the tubular foil to form a bottom with the first corner flap and a second corner flap. First sealed joints connect the bottom flaps and spaced-apart second sealed joints spaced outwardly from the first sealed joints connect the first corner flap with the bottom flaps. The second sealed joints terminate at the inner end of the first corner flap. The inner end portions of the second sealed joints curve roundly inwardly to extend toward the first sealed joints to prevent tearing of the foil material. Preferably, the ends of the inner end portions which point towards the first sealed joints are rounded.

Industriële Onderneming Wavin N.V., 251, Handellaan, Zwolle, Netherlands

**Axial-Flow Fan** 1,034,929 **Ventilateur à débit axial**

An axial-flow fan characterized in that supporter blades provided upstream of actuator blades are inclined from the center toward the tip in a direction upstream of an air current and, also inclined at an angle in the peripheral direction to a plane including the shaft axis.

Mitsubishi Jukogyo Kabushiki Kaisha, 5-1, Marunouchi 2-chome, Chiyoda-ku, Tokyo, Japan

**Bucket-Wheel Trench Excavator** 1,034,973 **Machine à godets pour le creusage des tranchées**

A bucket-wheel trench excavator comprising a prime mover and an excavating unit arranged to bear on a wheeled support. The frame of the excavating unit is connected to the frame of the prime mover by means of an intermediate frame and horizontal-pivoted joints. The excavating unit turns together with the frames relatively to the prime mover. The transfer of the excavating unit from the working position into the transport position and in reverse is effected by means of hydraulic cylinders which, in conjunction with the frames, form at least one four-element linkage wherein the intermediate frame and the excavating unit frame are rigid members and the hydraulic cylinders, two in number, are arranged in succession. To effect kinematic connection between the two frames and the hydraulic cylinders, provision is made of strut arranged to connect the four-element linkage joints provided between the rigid frames and between the hydraulic cylinders. To enable the excavating unit to turn about a vertical axis relatively to the prime mover, provision is made of a slidably mounted flat turntable which comprises a rotatable disk and also a crossmember connected to the intermediate frame by means of horizontal-pivoted frames. Such a system for mounting and connecting the excavating unit to the prime mover provides for decreasing loads and forces acting on the stressed components of the machine as well as for reducing their weight, and also caters for ease of servicing and simplicity of manufacture.

Spetsialnoe Konstruktorskoe Bjuro "Gazstroimashina", Moscow, Soviet Union

**Surgical Table Cover** 1,035,000 **Dessus de table chirurgicale**

A cover for a table or the like, which includes a sheet and inflatable pneumatic blocks fixed on the sheet to support a patient in a prone position thereon. The inflatable pneumatic blocks are arranged in two rows extending lengthwise longitudinally of the sheet and patient and each row includes an upper block supporting the shoulders, an intermediate block supporting the pelvis, and a lower block supporting the thigh, with the upper and intermediate blocks separated by a longitudinal free space for abdomen, and with the two intermediate blocks separated by a transverse free space for the genitalia. The blocks permit unhampered breathing and blood circulation and avoid anesthetic difficulty during a surgical operation.

Yvan Carrier, 389 Chemin des Bois Francs Nord, Thetford Mines, Quebec, Canada

**Dispositif de blocage d'un faisceau laser** 1,035,028 **Laser Beam Blocking Device**

Dispositif apte à bloquer un faisceau laser impulsif et notamment un faisceau réfléchi résultant de l'impact d'un faisceau incident sur une cible et cheminant en sens inverse dudit faisceau incident, comportant d'une part une lame confectionnée en un matériau semiconducteur disposée sur le trajet desdits faisceaux apte à être traversée par ledit faisceau incident et d'autre part des moyens pouvant créer à la surface de ladite lame des électrons et des porteurs libres et cela un court laps de temps avant le moment où le faisceau réfléchi atteint la lame de sorte que ledit faisceau réfléchi soit bloqué par ladite lame.

Compagnie Générale d'Électricité, 54 rue La Boétie, 75382 Paris Cedex 08, France

**Method of Hermetically Swaging Tubes into Tube Plates** 1,035,123 **Méthode d'emboutissage hermétique de tube sur une plaque**

A method of hermetically swaging tubes into the bores of heavy heat exchanger tube plates, by first expansion-swaging the inserted tube end portion under a very high hydraulic pressure and by then roll-swaging a portion of the expansion-swaged length portion, in order to replace the expansion-related tensile stress in the tubes with a compressive prestress, and in order to eliminate annular crevices and in the inner edges of the tube plate bores.

Balcke-Durr Aktiengesellschaft, 4030 Ratingen, Homberger Strasse 2, Federal Republic of Germany

**Automatic Cattle Gate Assembly** 1,035,215 **Barrière automatique pour bestiaux**

Conventional cattle gates in cattle chutes and the like are manually actuated by one operator when the head of an animal is in position and the animal is urged into the gate area by another operator. This is time consuming and often frightens and/or harms the animal . . . The present device does not operate until the animal's head is positioned correctly at which time the head triggers the mechanism which closes rapidly and gently around the animal's neck and holds the animal firmly for the necessary treatment such as de-horning, inoculation, blood tests and the like.

Armand Gofflot, R.R. #1, Pipestone, Manitoba, Canada

**Method for Selectively Orienting Induced Fractures in Subterranean Earth Formations** 1,035,274 **Méthode d'orientation sélective des ruptures provoquées dans des gisements souterrains**

The orientation of hydraulically-induced fractures in relatively deep subterranean earth formations is normally confined to vertical projections along a plane parallel to the maximum naturally occurring (tectonic) compressive stress field. It was found that this plane of maximum compressive stress may be negated and, in effect, re-oriented in a plane projecting generally orthogonal to the original tectonic stress plane by injecting liquid at a sufficiently high pressure into a wellbore fracture oriented in a plane parallel to the plane of tectonic stress for the purpose of stressing the surrounding earth formation in a plane generally orthogonal to the plane of tectonic stress. With the plane of maximum compressive stress re-oriented due to the presence of the induced compressive stress, liquid under pressure is injected into a second wellbore disposed within the zone influenced by the induced compressive stress but at a location in the earth formation laterally spaced from the fracture in the first wellbore for effecting a fracture in the second wellbore along a plane generally orthogonal to the fracture in the first wellbore.

United States Department of Energy, Washington, District of Columbia 20545, U.S.A.

**Dual Frame Rocker Trailer** 1,035,384 **Porte-Tourets à châssis jumelés**

A dual frame trailer for the carrying of cable reels is provided, which is specifically advantageous in that it may carry large weights on a simple structure and may be manually loaded. The trailer structure includes an axle between a set of wheels. A main frame is provided comprising a wishbone or yoke shaped structure comprising two rails parallel at their rear extremities and converging and joined at their forward extremities and normally being in an approximately horizontal plane, and stationary upright members projecting upwardly from each of the rear extremities. Each such upright member has a reel bar mounting means attached at each upper end. Each support member further has an aperture for the accomodation of a pin at a point lower than the reel bar support. Braces are provided from the upper part of the reel bar support to the rail to form a triangle with the support and the main frame being pivotally attached at each rear extremity to opposite ends of the axle. A rocker frame is included comprising a pair of identically shaped frames lying in parallel vertical planes opposing one another and connected by means of bracing rails. Each identically shaped frame is pivotally attached at one angle to the axle in opposing relationship to one another at each end of the axle. Also each pair of identically shaped frames has reel bar support means at opposing ends.

The upper most rail of each of the identical frames has an aperture for the accommodation of a pin for connecting to the main frame when the aperture is in alignment with a corresponding aperture in each of the support members of the main frame

Joseph C. Devine, R.D. #1, Box 206, Grantville, Pa., 17028, U.S.A.

**Fission Fragment Excited Laser System**

**1,035,454**

**Système laser excité par fragments de fission**

A laser system and method for exciting lasing action in a molecular gas lasing medium which includes cooling the lasing medium to a temperature below about 150 K and injecting fission fragments through the lasing medium so as to preferentially excite low lying vibrational levels of the medium and to cause population inversions therein. The cooled gas lasing medium should have a mass areal density of about  $5 \times 10^{-3}$  grams/square centimeter, relaxation times of greater than 50 microseconds, and a broad range of excitable vibrational levels which are excitable by molecular collisions.

United States Department of Energy, Washington, District of Columbia 20545, U.S.A.

**Positioning and Locking Device for Fuel Pin to Grid Attachment**

**1,035,474**

**Mécanisme de positionnement et de verrouillage de la barre à combustible à la grille**

The invention is a positioning and locking device for nuclear reactor fuel pins and comprises an elongated fuel pin assembly with a fuel pin lower end cap having a keyed slot perpendicular to its major axis. A positioning and locking mechanism having multiple, spaced-apart notches is disposed along its length so that the mechanism is adapted to slidably mate with a first part of the keyed slots of the end caps. A thin walled fuel pin attachment and flow distribution block is positioned below the fuel pin assembly having an upper edge to support the positioning and locking mechanism at each extremity thereof and having multiple spaced-apart elongated keyed slots in the walls thereof so that each slot has its major axis parallel to the major axis of the fuel pin assemblies. A fuel pin attachment grid beam is adapted to slidably mate with the keyed slots of the fuel pin assembly whereby a multiple fuel pin assembly is rigidly maintained and locked in spaced-apart rows. The device disclosed in the specification is an inexpensive means for positioning and locking fuel pins in a nuclear reactor assembly which minimizes the number of welds needed and limits damage to reactor components from vibration, hot spots and fatigue.

United States Department of Energy, Washington, District of Columbia 20545, U.S.A.

**Automatic Reset Mechanism for Push Button Telephone Set**

**1,035,481**

**Mécanisme de réenclenchement pour téléphone à boutons-poussoirs**

An automatic mechanical reset mechanism is described for telephones having circuit selecting push buttons on the face thereof. Upon the return of the receiver to the telephone cradle, the downward movement of the cradle forces a first lever arm to pivot about a shaft. A second lever arm connected to the same central hub as the first arm similarly rotates and transmits this rotation to a lever plate mechanism. The rotating lever plate communicates with the plate which keeps the button in the depressed condition. The rotation of the level plate is converted to translational movement of the retention plate thereby releasing the depressed button.

TIE/communications, Inc., 40 Warshaw Place, Stamford, Connecticut, U.S.A.; Nippon Tsu Shin Kogyo K.K., 260 Kitamikata, Takatsu-Ku, Kawasaki-Shi, Kanagawa-Ken, Japan.

**LICENSES FROM BULGARIA**

A list follows of Bulgaria's scientific and technical achievements in the fields of AGRICULTURE and FOOD INDUSTRY, CONSTRUCTION, PHARMACY and MEDICINE, TRANSPORT and MISCELLANEOUS that are available for licensing in Canada. Canadian manufacturers that wish to investigate the acquisition of any of this technology should address enquiries to: FTO Technika, 125 Lenin Blvd., Block 2, P.O. Box 672, 1113 Sofia, Bulgaria. Please send a copy of your initial correspondence to: Commercial Division, Canadian Embassy, Luegerring 10, 1010 Vienna, Austria.

**LICENCES DE LA BULGARIE**

Voici une liste des réalisations scientifiques et techniques de la Bulgarie en AGRICULTURE, ALIMENTATION, CONSTRUCTION ainsi qu'en PHARMACIE, MÉDECINE, TRANSPORTS et DIVERS autres secteurs, réalisations dont on peut obtenir les licences pour le Canada. Les fabricants canadiens qui désirent se renseigner au sujet de l'acquisition de ces innovations technologiques doivent s'adresser à: FTO Technika, 125, boul. Lénine, Bloc 2, C.P. 672, 1113 Sofia, Bulgarie. Faire parvenir une copie de la correspondance initiale à: Division commerciale, Ambassade du Canada, Luegerring 10, 1010 Vienne, Autriche.

## AGRICULTURE AND FOOD INDUSTRY

1. Selector for multi-zone adjustment and automatic device for cyclic switching of irrigation system aggregates.
2. Method for obtaining albumine concentrate from mushroom micelle
3. Method for obtaining yeasts (ferments) for production of Bulgarian yoghurt.
4. Strains and method for production of Bulgarian yoghurt and pasteurizing equipment with flow hold and intensive and process flow self-fermenting.
5. Method for obtaining of dry Bulgarian yoghurt.
6. Method and equipment for mechanized production of white brined cheese and other cheese brands with a continuous milk protein coagulation on the basis of the classical technology.
7. Method and installation for production of cattle fattening feed.
8. Device for measuring the parameters of the oxydation and reduction processes particularly in the wine production and other fermentation productions.
9. Method for production on non-perishable fruit-milky and vegetable-milky drinks.
0. Regulator to hydroautomatic stand with stationary system for surface irrigation and draining.

## CONSTRUCTION

1. Method and device for construction of multi-storey bulidings by stack lifting of prefabricated on site ferro-concrete floor slabs and roof constructions.
2. Construction of steel concrete pillar TUNING FORK Type.
3. Device for shape processing of stone products.
4. Large size construction elements with combined bearing scaffold.
5. Addition for obtaining quick-hardening Portland cement
6. Method for production of expanding cement.
7. Suspension-type prestained roof covering and method for its realization.
8. Storage pellet for handling and storing of tobacco bales in shelf warehouse.

## PHARMACY AND MEDICINE

1. Method for obtaining of means for medical treatment of noeplasms and way for its application.

## AGRICULTURE ET INDUSTRIE ALIMENTAIRE

1. Sélecteur d'ajustement multi-zonal et dispositif automatique de l'aiguillage cyclique des composants de systèmes d'irrigation.
2. Méthode d'extraction du concentré d'albumine des micelles de champignons.
3. Méthode d'obtention des levures (enzymes) pour la production du yogourt bulgare.
4. Variétés et méthode de production du yogourt bulgare et matériel de pasteurisation muni de dispositifs de retenue du débit et de débits intensif et de traitement pour l'autofermentation.
5. Méthode d'obtention du yogourt bulgare sec.
6. Méthode et matériel de production mécanisée du fromage blanc en saumure et d'autres variétés de fromage par la coagulation des protéines du lait en utilisant la technologie classique.
7. Méthode et installations de production d'aliments d'em-bouche des bestiaux.
8. Dispositif de mesure des paramètres des processus d'oxydation et de réduction, plus particulièrement lors de la fabrication du vin et autres produits fermentés.
9. Méthode de production de breuvages lactés non périssables, aux fruits et aux légumes.
10. Régulateur de poste hydroautomatic avec système fixe d'irrigation et de drainage superficiels.

## CONSTRUCTION

1. Méthode et dispositif de construction des immeubles à plusieurs étages qui consiste à monter des paquets de dalles à plancher et des matériaux de toiture en ferrociment préfabriqués sur place.
2. Construction de piliers en ferro-ciment du genre DIA-PASON.
3. Dispositif de façonnement des produits en pierre.
4. Éléments de construction de grande dimension comprenant des échafauds porteurs.
5. Produits servant à obtenir un ciment Portland à durcissement rapide.
6. Méthode de production de ciment coulant.
7. Revêtement de toiture précontraint à suspension et méthode de fabrication.
8. Palette pour la manutention et l'entreposage des balles de tabac dans les hangars à étagères.

## PHARMACIE ET MÉDECINE

1. Méthode d'obtention de moyens de traitement médical des néoplasmes et façon de l'appliquer.

2. Method for obtaining human albumin from human placenta for intervenous application.
3. ACHROMIN skin hyperpigmentation bleaching composition and method for its production.
4. Method for obtaining of phytin.
5. Method for obtaining of anti-fungous antibiotic.
6. Medicinal means – 5 replaced derivatives of dibenz (v, 8) azepines.
7. Method for obtaining of derivatives 5 (carbamond) dibenz (6v, 8) azepines.

#### TRANSPORT

1. Method and device for control of truck motor transport in open mines.
2. Method and arrangement for conducting of impact tests especially on R.W. Cars at a large number of cycles.
3. Device for storkeless transport?
4. Catalyst for detoxication of exhaust motor fumes.

#### MISCELLANEOUS

1. Method for obtaining photograph materials on the basis of silverless light-sensitive compounds.
2. Method and device for manufacture of details and plates from oriented wooden particles.
3. Method for quick mastering of foreign languages – SUGGESTOPAEDIA.
4. Device for optical pumping of lazars with solar energy.
5. Pesticide-proof material SERDIKA
6. Arrangement to ordinary typewriter for typing of notes by blind musicians.
7. Method for train synchronizing of the work with two or more motion-picture cameras and device for its realization.

#### MANUFACTURING OPPORTUNITY ABROAD

British company specializing in engineering design, procurement, inspection and commissioning for projects ranging from £ 5000 to £ 1 million and currently acting as licensee for American and French companies, is seeking new products in the mechanical/chemical engineering field which involve the handling of system ratings and overall engineering/contracting. The firm proposes either to import central items from licensor or to have complete packages manufactured in the U.K. under license. Firm now handles Consumat solid

2. Méthode d'obtention d'albumine humaine à partir du placenta humain à des fins d'intervention chirurgicale.
3. Composition ACHROMINE pour traitement de l'hyperpigmentation de la peau et méthode de production de ce produit.
4. Méthode d'obtention de la phytine.
5. Méthode d'obtention d'un antibiotique fongicide.
6. Moyens médicaux – 5 dérivés de dibenz (v,8) azepines remplacés.
7. Méthode d'obtention des dérivés 5 (carbamond) de dibenz (6v, 8) azepines.

#### TRANSPORT

1. Méthode et dispositif de contrôle du transport par camion dans les mines à ciel ouvert.
2. Méthode et arrangement pour effectuer des vérification sur l'impact, particulièrement sur les wagons R.W., à de très nombreux cycles.
3. Dispositif de transport sans choc.
4. Catalyseur pour la détoxication des fumées des moteurs à échappement.

#### DIVERS

1. Méthode d'obtention de matériaux photographiques à partir de composés sans argent sensibles à la lumière.
2. Méthode et appareil de fabrication de motifs et de panneaux avec des particules de bois orientées.
3. Méthode pour maîtriser rapidement les langues étrangères – SUGGESTOPAEDIA.
4. Dispositif de pompage optique des lasers au moyen de l'énergie solaire.
5. Matériau SERDIKA à l'épreuve des insectivides.
6. Modification des machines à écrire ordinaires pour permettre aux musiciens aveugles d'écrire de la musique.
7. Méthode de synchronisation du rythme de travail au moyen de deux cinécaméras ou plus et dispositif de sa réalisation.

#### POSSIBILITÉ DE FABRICATION À L'ÉTRANGER

Une société britannique se spécialisant dans la conception technique, les achats, l'inspection et les commandes pour des projets allant de 5 000 à 1 million de livres sterling et transigeant actuellement comme détentrice de licences accordées par des sociétés américaines et françaises, cherche de nouveaux produits dans le secteur du génie mécanique/chimique qui comporte le réglage de système et des contrats globaux d'ingénierie. L'entreprise propose soit d'importer des éléments centraux de l'octroyeur ou d'obtenir

waste incineration systems, Eurobale waste paper baling machines, Delanium graphite safety bursting discs, and Polybloc graphite heat exchangers & process plant. Address enquiries to: Mr. R. Milns, Robert Jenkins Systems Ltd., Wortley Road, Rotherham, South Yorkshire, S61 1LT. Please forward a copy of your initial correspondence to: Commercial Division, Canadian High Commission, One Grosvenor Square, London W1X OAB, England.

des ensembles complets fabriqués au R.-U. sous licence. Elle s'occupe actuellement de systèmes d'incinération de déchets solides Consumat, de presses à balles pour papier de rebut Eurobal, d'opercules de sécurité en graphite Delanium, d'échangeurs de chaleur en graphite et de l'usine de traitement Polybloc. Adresser vos questions à M. R. Milns, Robert Jenkins Systems Ltd, Wortley Road, Rotherham, South Yorkshire, S61 1LT. Veuillez transmettre une copie de votre correspondance initiale à la Division commerciale, Canadian High Commission, One Grosvenor Square, Londres W1X OAB, Angleterre.

### 7TH INTERNATIONAL EXHIBITION OF INVENTIONS AND NEW TECHNIQUES

The 1978 International Exhibition of Inventions and New Techniques will be held at the Palais des Expositions from November 24 to December 3. The fair operates under the patronage of the Swiss Federal Government.

Canadian exhibitors wishing to display licenseable technology (presence at the fair is not obligatory) and those interested in acquiring licenses for new products and processes may obtain application forms and/or information from:

Permanent Secretary's Office  
International Exhibition of Inventions,  
22 rue du Mont-Blanc,  
Ch-1201 Geneva, Switzerland  
Tel: (022) 32 15 22 Telex: 289 183 INV CH.

Canadian businessmen proposing to participate in, or visit the exhibition, should advise the Commercial Secretary, Canadian Embassy, Kirchenfeldstrasse 88, 3005 Berne, Switzerland of their intentions in order that the services of that office may be extended to them.

### ADDRESS ENQUIRIES CONCERNING THE FOLLOWING CASE TO:

Canadian Patents and Development Limited,  
275 Slater Street,  
Ottawa, Canada  
K1A 0R3

#### Portable Photographic Copying Unit

Case 6990

A compact unit developed specifically for ease of operation in the field. An electronic flash located in the base with curved reflectors, for example, replaces cumbersome flood-lamps mounted on arms in presently-available copying units. See illustration.

### SEPTIÈME EXPOSITION DES INVENTIONS ET DES INNOVATIONS

L'Exposition internationale de 1978 des inventions et des innovations aura lieu au Palais des expositions, à Genève, du 24 novembre au 3 décembre. La foire est tenue sous les auspices du gouvernement fédéral de la Suisse.

Les exposants canadiens qui désirent présenter des techniques susceptibles de faire l'objet de licences (la présence à la foire n'est pas indispensable) et ceux qui sont intéressés à obtenir sous licence, des droits de fabrication ou de procédés peuvent se procurer des formules de demande et (ou) des renseignements en s'adressant au

Bureau du secrétaire permanent  
Exposition internationale des inventions  
22, rue du Mont-Blanc  
CH-1201, Genève, Suisse  
Tél. (022) 32 15 22 Téléx: 289 183 INV CH.

Les hommes d'affaires canadiens qui se proposent de participer à l'exposition ou de la visiter devraient faire part de leurs intentions au Secrétaire commercial de l'Ambassade du Canada, Kirchenfeldstrasse 88, 3005 Berne, Suisse afin que les services de son bureau soient mis à leur disposition.

### PRIÈRE D'ADRESSER TOUTE DEMANDE DE RENSEIGNEMENTS AU SUJET DU CAS CI-APRÈS A LA

Société canadienne des brevets et d'exploitation limitée  
275, rue Slater  
Ottawa, Canada  
K1A 0R3

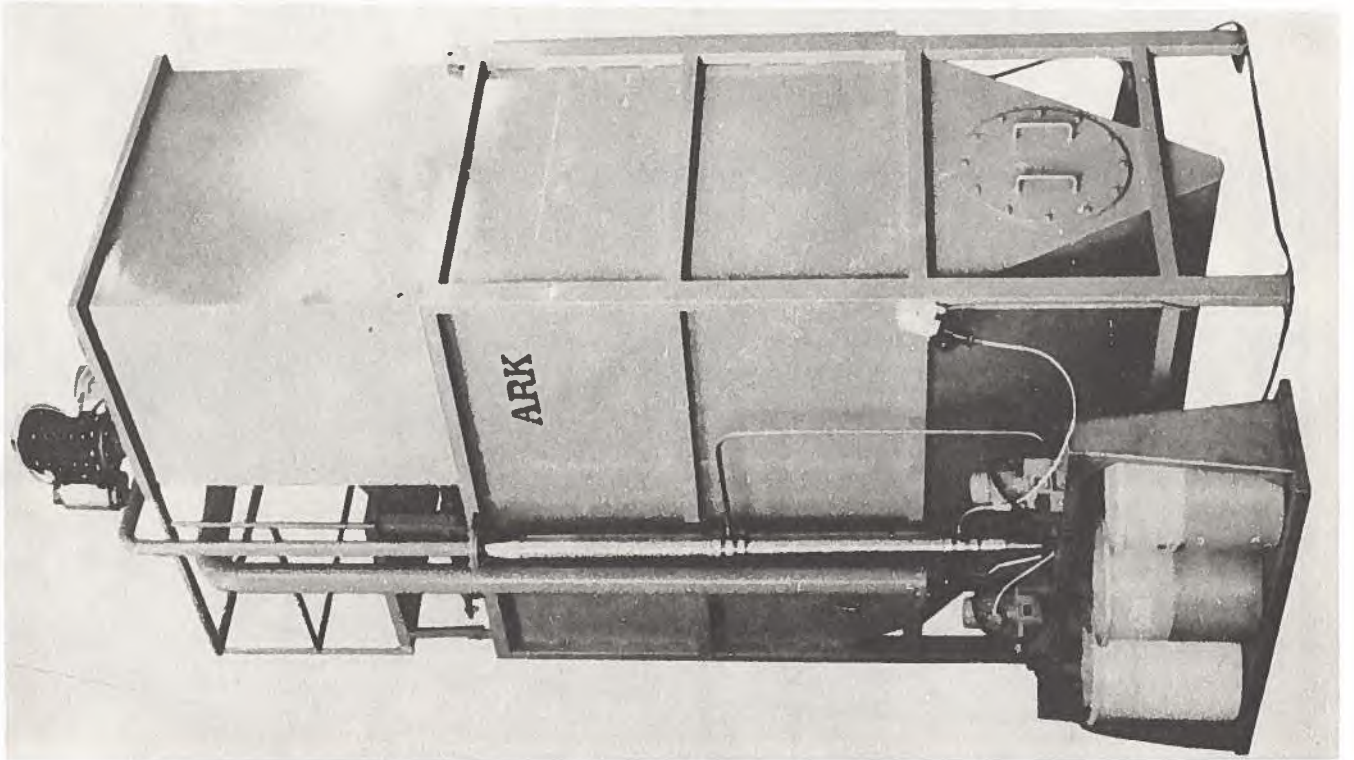
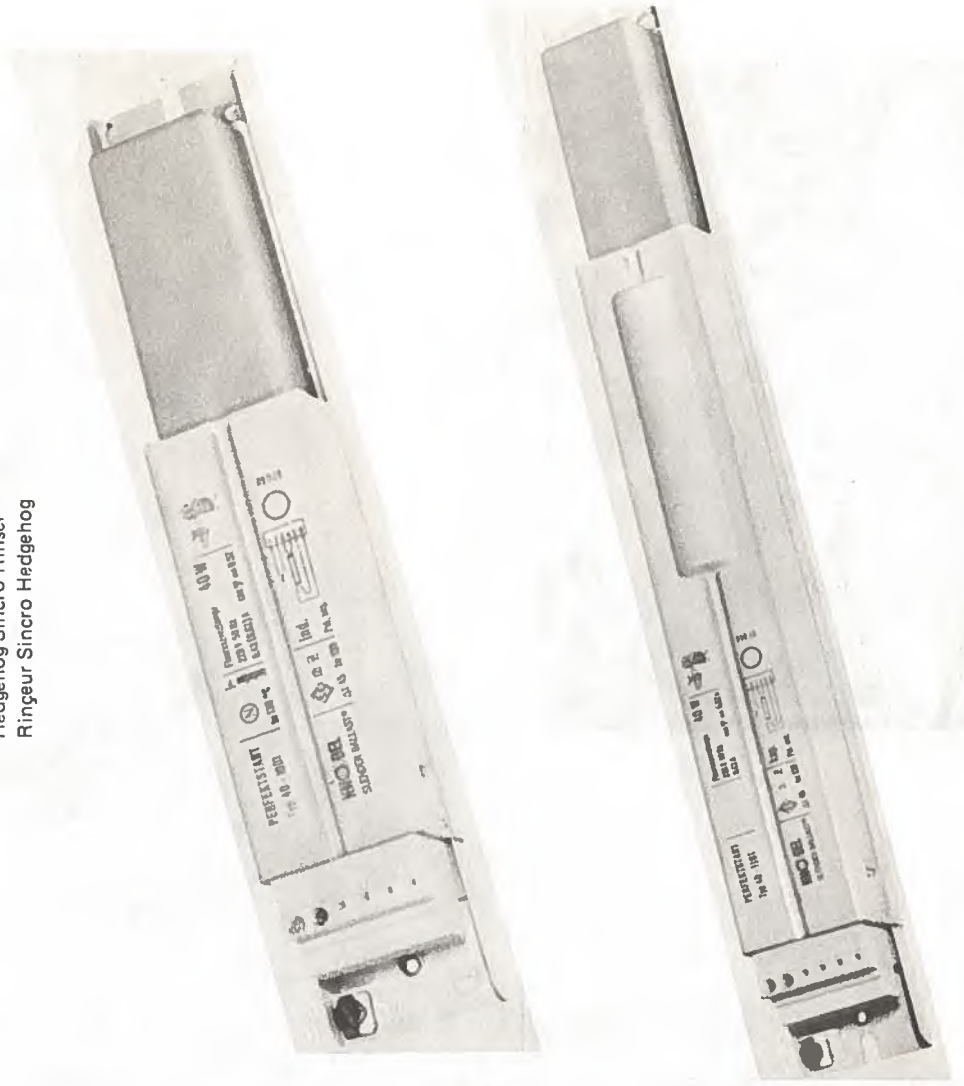
#### Copieur photographique portable

Cas 6990

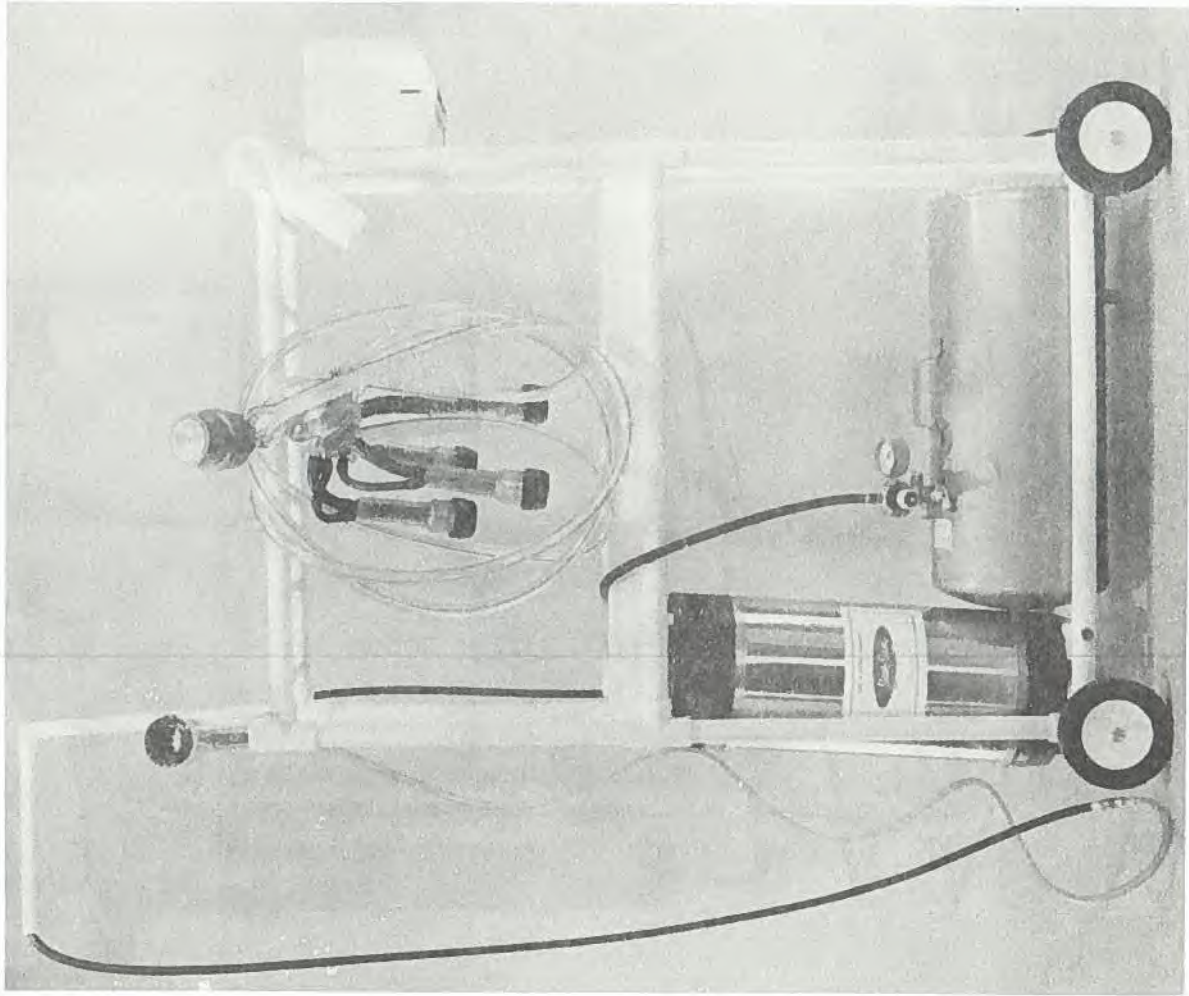
Copieur compact mis au point spécifiquement dans le but d'en faciliter le fonctionnement. Un éclair électronique situé à la base, muni de réflecteurs cambrés, par exemple, remplace les phares encombrants montés sur des bras que l'on retrouve dans les copieurs actuels. Voir l'illustration.



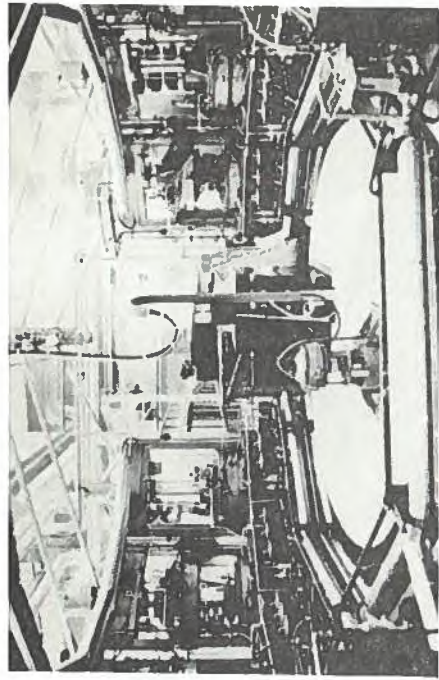
Hedgehog Sincro Rinser  
 Ringer Sincro Hedgehog



Filter

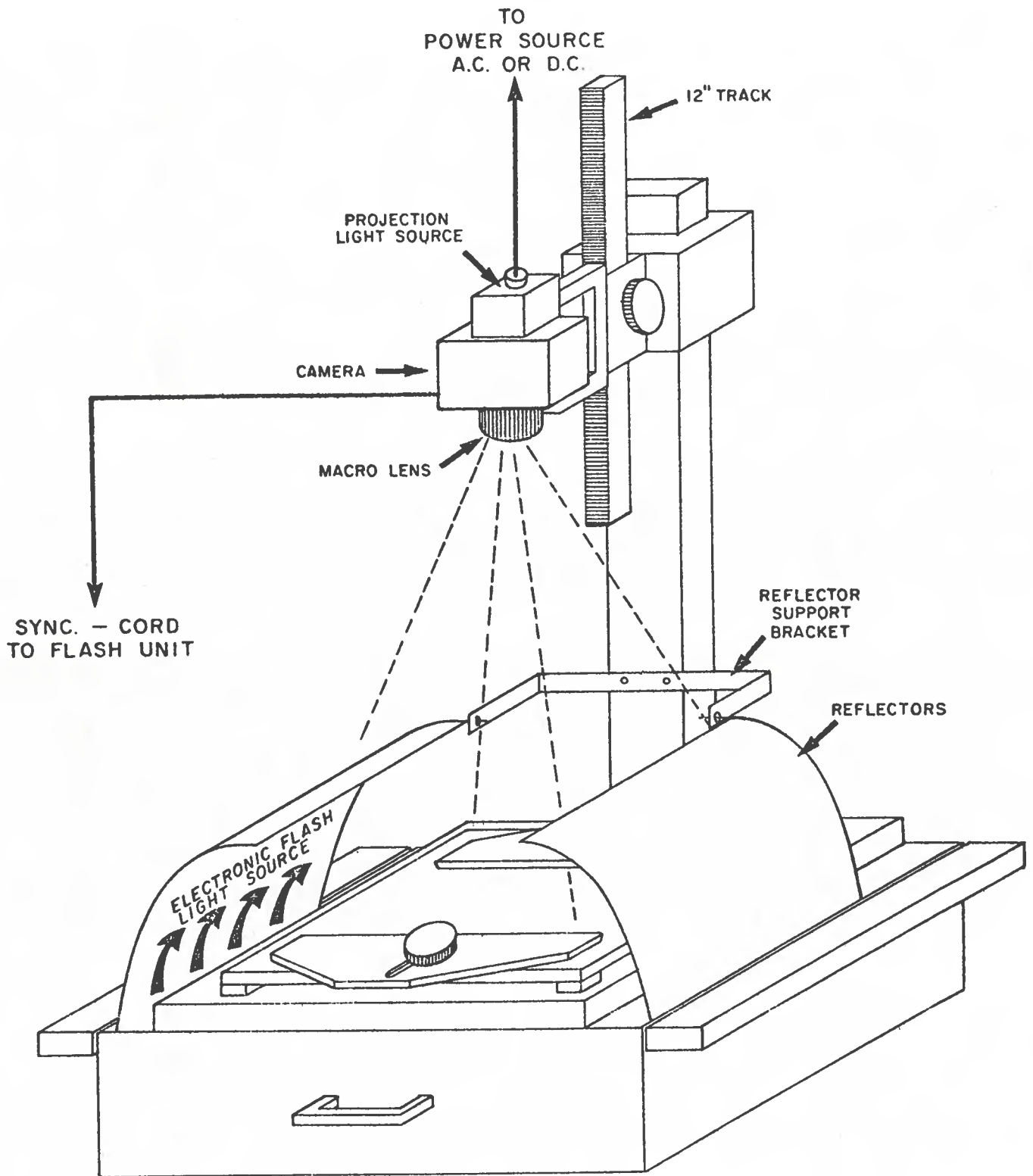


Udder Washer and Teat Dipper  
Laveuse de pis et appareil à désinfecter les trayons



Tire Retreading Machinery  
Machine à réchaper les pneus





Case 6990 - Portable Photographic Copying Unit  
 Cas 6990 - Copieur photographique portable

