

cl

09411 01 INT
LIBRARY
ADMINISTRATIVE SERVICES BR
CLIB

NPB

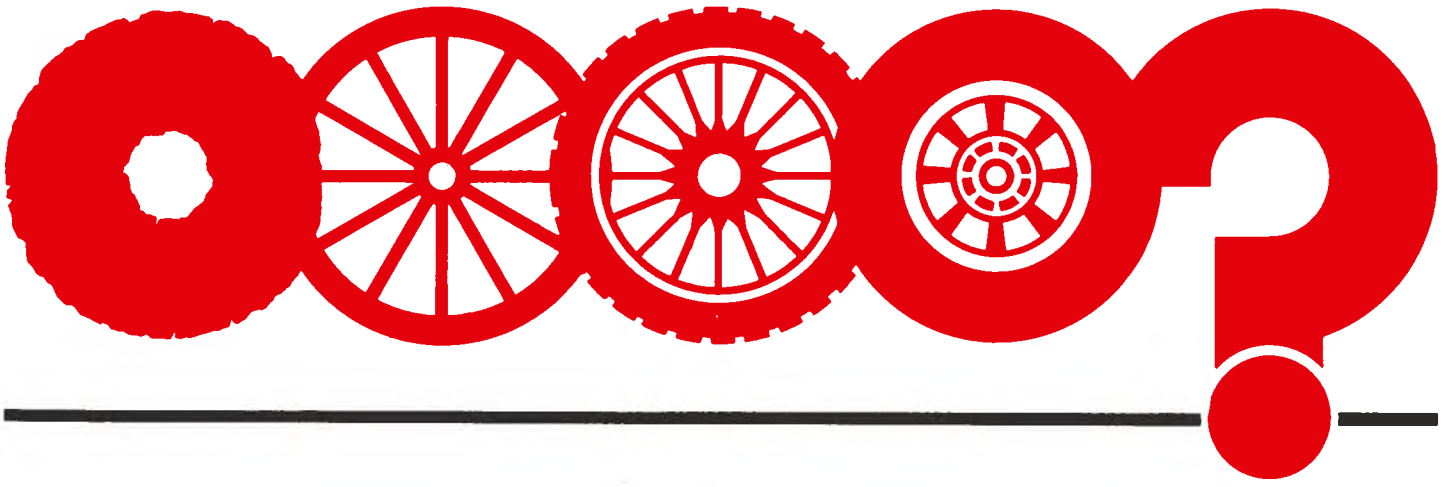


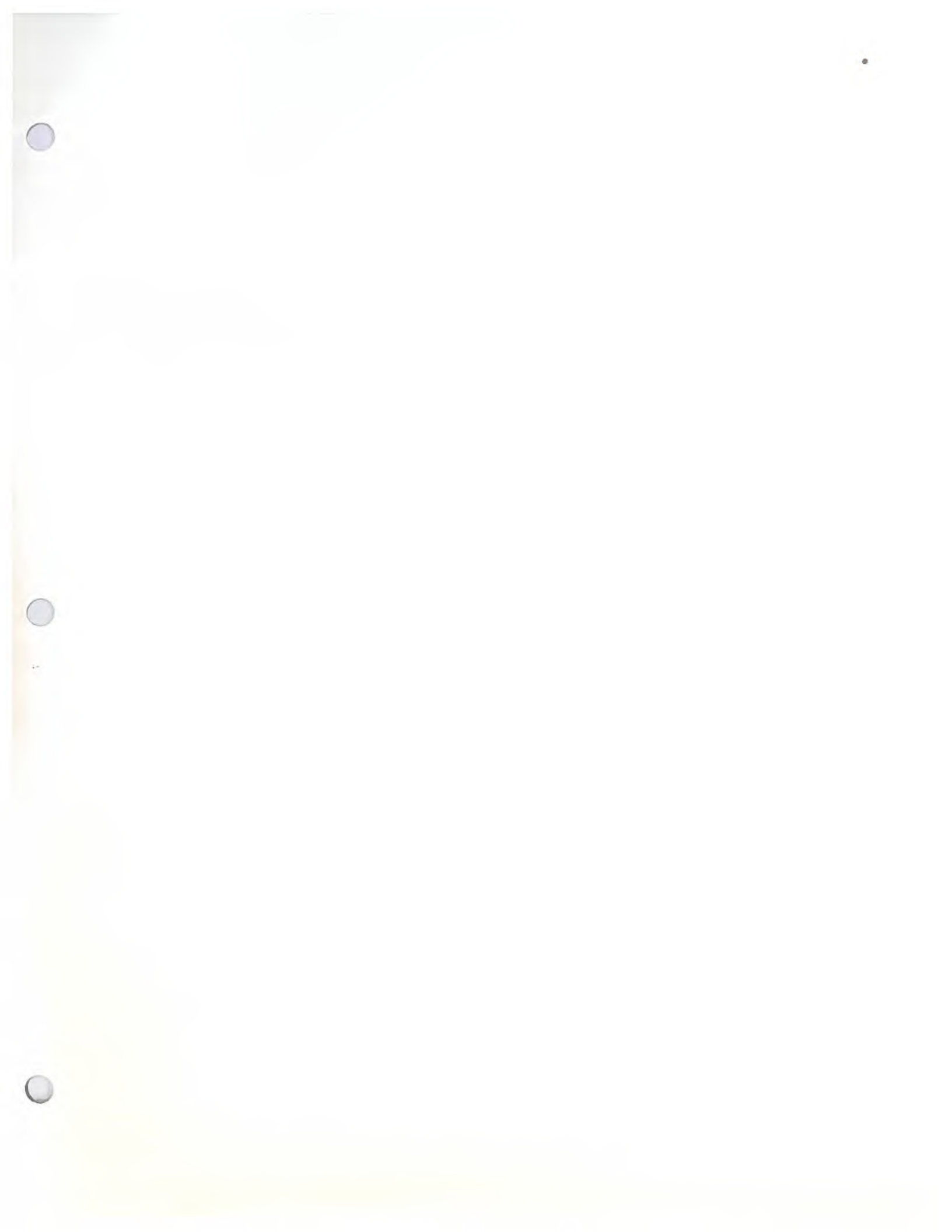
new products bulletin

bulletin de produits nouveaux

Bulletin 329, June 1983

Bulletin 329, Juin 1983





new products bulletin

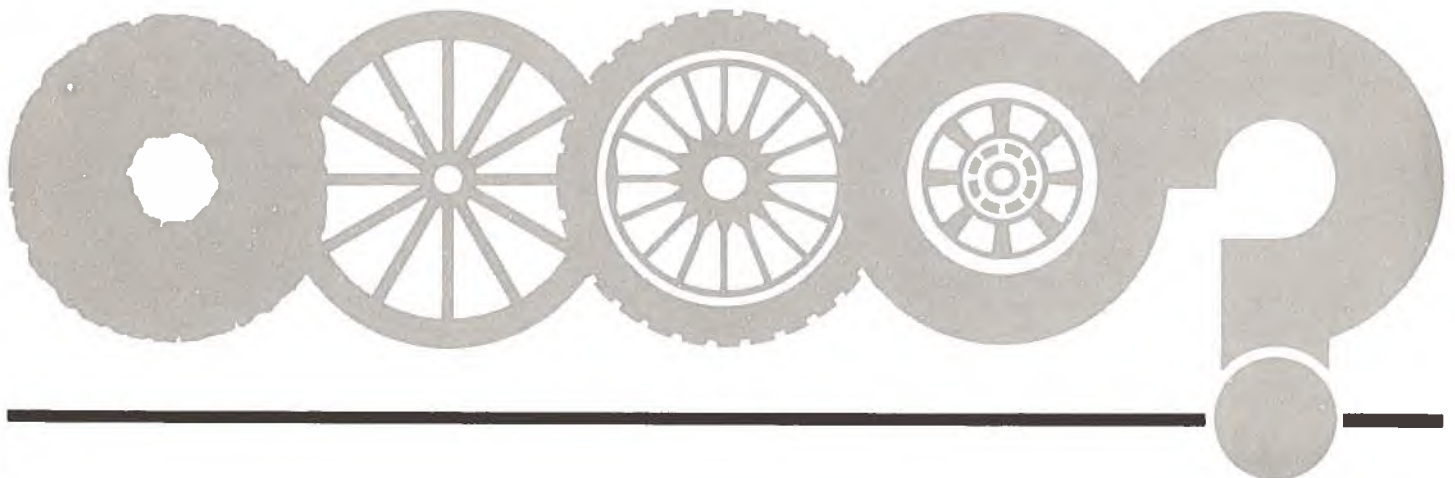
bulletin de produits nouveaux

This monthly bulletin is published to inform Canadian industry of licensing and joint venture opportunities that may be investigated for the purpose of forming manufacturing affiliations. The Department cannot assume any responsibility for claims made or for transactions which ensue from the publication of any items in this bulletin. If you are interested in any of the proposals you should contact the correspondent identified with the item and send a copy of your initial correspondence to the Canadian Government Trade Commissioner responsible for the area at the address indicated, in order that he can provide appropriate assistance or commercial information.

The Licensing Opportunities Section (ABLO), Market Development Branch, Department of Industry, Trade and Commerce and Regional Economic Expansion, Ottawa, Ontario K1A 0H5 (telephone: (613) 995-5771) should be advised of any agreements concluded as a result of this publicity.

Publié tous les mois, le présent bulletin a pour objet d'informer l'industrie canadienne des occasions de fabrication sous licence et d'entreprises en participation qu'il est possible d'étudier aux fins de constituer des affiliations manufacturières. Le Ministère ne peut assumer aucune responsabilité à l'égard des réclamations ou transactions découlant de la publication d'articles dans le présent bulletin. Si l'une ou l'autre des propositions vous intéresse, auriez-vous l'obligeance de communiquer avec le correspondant et transmettre copie de votre premier échange de correspondance au délégué commercial du Gouvernement du Canada qui s'occupe de la région en cause, à l'adresse indiquée, afin qu'il puisse vous fournir l'aide ou les renseignements commerciaux pertinents.

Prière d'informer la Section des possibilités de licences (ABLO), Direction du développement des marchés, ministère de l'Industrie et du Commerce et de l'Expansion économique régionale, Ottawa (Ontario) K1A 0H5 (tél. (613) 995-5771), de toute entente intervenue à la suite de la présente publicité.





List of Contents

Page Table des matières

Selected Licensing or Joint Venture Manufacturing Opportunities	1	Sélection d'occasions de fabrication sous licence ou d'entreprises en coparticipation
Apparatus and Method for Measuring the Roughness of Lumber	1	Appareil et méthode pour mesurer la rugosité du bois
Automatic Variable Rate Evaporation Source for Thin Film Deposition	1	Source d'évaporation automatique à taux variables servant au dépôt de minces pellicules
Improved Welding Process	1	Procédé de soudage amélioré
Cross-Current Airfoil Electrostatic Nozzle	1	Diffuseur électrostatique en profil d'aile à écoulement transversal
Voltage Controlled Current Switch with Short Circuit Protection	2	Relais à maximum de courant commandé par tension, avec protection contre les courts-circuits
Multi-Liquid Electrostatic Spraying Method	2	Méthode de vaporisation électrostatique multiliquides
Load Covering Technique/Visor Trucks	2	Nouvelles techniques concernant le camionnage
Soil Cleaning Equipment	3	Matériel de nettoyage des sols
Wood Shelving System	4	Ensemble de rayonnage en bois
Tree Saw	4	Scie élagueuse
Ladder Standoff and Ridge Pole Hook	4	Support d'écart pour échelle et crochet de faite
Advertising Rotative Support	5	Support rotatif de publicité
Emergency Fire Escape Apparatus	5	Appareil de sauvetage en cas d'incendie
Space Saving Cabinet Combination	6	Ensemble fonctionnel de faible encombrement
Electrical Safety Outlet and Plug	6	Fiche et prise de courant de sûreté
Point-of-Purchase Sign	6	Panonceau indicateur
Rectifier Commutation in Electrical Machines	7	Commutation par redresseurs dans les machines électriques
Canadian Patents Available for Licensing or Sale in Canada	8	Liste des brevets canadiens disponibles pour octroi de licence ou vente au Canada
Licensing Opportunities Through Control Data Worldtech, Inc., U.S.	14	Possibilités d'acquisition de licences par l'intermédiaire de la Control Data Worldtech, Inc., É.-U.
Technique for Welding Aluminum to Almost Any Other Material	14	Technique de soudage de l'aluminium à presque tout autre type de métal
Automatic Time Controller	14	Dispositif automatique de commande programmée
Ship Monitoring System Automatically Reads Out Faults in Vital Functions	15	Système de surveillance pour navires affichant les pannes des fonctions vitales
Device for Measuring Deep Body Temperature in Mammals	15	Dispositif de mesure de la température interne chez des mammifères
Aluminum Coating of Paper	16	Revêtement du papier avec de l'aluminium
Miniature Computerized Taximeter	16	Taximètre automatisé miniature
Reciprocating Self Priming or Vacuum Pump	16	Pompe auto-amorçante ou à dépression
Method to Form Rectangular Steel Beams from Cold Steel Plates	17	Méthode d'emboutissage de tôles d'acier en poutres rectangulaires
Hybrid Integrated Circuits	17	Circuits intégrés hybrides
Technique for Testing Forward Voltage Drop and Current Leakage of High-Power SCR's and Diodes	18	Méthode de mesure de la chute de tension directe et des courants de fuite dans les thyristors et diodes haute puissance
Distributed Process-Control System	18	Système réparti de commande des procédés (DPCS)
All Aqueous Microencapsulation Process	19	Procédé de micro-encapsulation en phase aqueuse

Licenses from Japan	20	Produits nouveaux du Japon	
Automated Individual File/Magnetic Tape Storage and Retrieval System	20	Système automatisé de mémorisation et d'extraction de fichiers et de bandes magnétiques	
Method of Excavating a Large-Sized Cavern Underground	20	Méthode d'excavation d'une vaste caverne souterraine	
Automatic Safety-Deposit Box System	21	Système automatique de coffrets de sûreté	
Inorganic High-Molecular Textured Coatings	21	Revêtements inorganiques texturés à forte densité moléculaire	
Bread-Baking Method	22	Méthode de boulangerie	
Illustrations	23	Illustrations	

Selected Licensing or Joint Venture Manufacturing Opportunities

Apparatus and Method for Measuring the Roughness of Lumber/329

It is an apparatus which can measure the thickness and small variations thereof (in the order of 50 microns) of objects, such as wood boards and wood beams, and the displacement of these objects past the contact probe. The device could be used within the control system of a wood processing operation. Write: **Case 7205**, Canadian Patents and Development Limited, 275 Slater Street, Ottawa, Canada K1A 0R3 and send a copy of your initial correspondence to the Licensing Opportunities Section (ABLO), Market Development Branch, Department of Industry, Trade and Commerce and Regional Economic Expansion, Ottawa, Ontario K1A 0H5.

Automatic Variable Rate Evaporation Source for Thin Film Deposition/329

An apparatus which incorporates a simple shutter mechanism for automatic control of thin film deposition, providing better accuracy than can be achieved by thermal control of the rate of evaporation. Two or more such systems can be used for composite thin film deposition. Write: **Case 7546**, Canadian Patents and Development Limited, 275 Slater Street, Ottawa, Canada K1A 0R3 and send a copy of your initial correspondence to the Licensing Opportunities Section (ABLO), Market Development Branch, Department of Industry, Trade and Commerce and Regional Economic Expansion, Ottawa, Ontario K1A 0H5.

Improved Welding Process/329

A welding apparatus in which real time control of welding operations continuously adjusts the welding element characteristics to provide efficient welding of irregular profile and non-uniform heat-dissipating joints. Write: **Case 7569**, Canadian Patents and Development Limited, 275 Slater Street, Ottawa, Canada K1A 0R3 and send a copy of your initial correspondence to the Licensing Opportunities Section (ABLO), Market Development Branch, Department of Industry, Trade and Commerce and Regional Economic Expansion, Ottawa, Ontario K1A 0H5.

Cross-Current Airfoil Electrostatic Nozzle/329

This simple electrostatic nozzle may be used to spray one or more charged clouds into different volumes of an

Sélection d'occasions de fabrication sous licence ou d'entreprises en coparticipation

Appareil et méthode pour mesurer la rugosité du bois/329

Il s'agit d'un appareil muni d'un capteur qui mesure l'épaisseur et les infimes variations d'épaisseur (50 microns) des panneaux de bois, des poutres de bois, etc., à mesure que ces pièces se déplacent. L'appareil peut être intégré au dispositif de contrôle de la qualité d'une usine de traitement du bois. Écrire: **Cas 7205**, Société canadienne des brevets et d'exploitation limitée, 275, rue Slater, Ottawa (Canada) K1A 0R3 et faire parvenir une copie de votre correspondance initiale à la Section des possibilités de licences (ABLO), Direction du développement des marchés, ministère de l'Industrie et du Commerce et de l'Expansion économique régionale, Ottawa (Ontario) K1A 0H5.

Source d'évaporation automatique à taux variable servant au dépôt de minces pellicules/329

Il s'agit d'un appareil comportant un simple mécanisme obturateur permettant de régler automatiquement le dépôt de minces pellicules. Cette méthode est plus précise que le réglage thermique du taux d'évaporation. On peut utiliser plusieurs systèmes pour réaliser des pellicules composites. Écrire: **Cas 7546**, Société canadienne des brevets et d'exploitation limitée, 275, rue Slater, Ottawa (Canada) K1A 0R3 et faire parvenir une copie de votre correspondance initiale à la Section des possibilités de licences (ABLO), Direction du développement des marchés, ministère de l'Industrie et du Commerce et de l'Expansion économique régionale, Ottawa (Ontario) K1A 0H5.

Procédé de soudage amélioré/329

Il s'agit d'un appareil dont les caractéristiques de soudage se règlent automatiquement en temps réel. Il est particulièrement utile pour le soudage des joints à profils irréguliers et dissipant la chaleur inégalement. Écrire: **Cas 7569**, Société canadienne des brevets et d'exploitation limitée, 275, rue Slater, Ottawa (Canada) K1A 0R3 et faire parvenir une copie de votre correspondance initiale à la Section des possibilités de licences (ABLO), Direction du développement des marchés, ministère de l'Industrie et du Commerce et de l'Expansion économique régionale, Ottawa (Ontario) K1A 0H5.

Diffuseur électrostatique en profil d'aile à écoulement transversal/329

Ce diffuseur électrostatique simple peut servir à la vaporisation d'un ou plusieurs nuages chargés dans différentes

enclosed area to allow different materials to be deposited on different sections of the inner surfaces. The use of charged clouds allows a smaller amount of insecticide to be safely distributed more evenly on the desired surfaces for substantial savings in materials and labour. Write: **Case 7584**, Canadian Patents and Development Limited, 275 Slater Street, Ottawa, Canada K1A 0R3 and send a copy of your initial correspondence to the Licensing Opportunities Section (ABLO), Market Development Branch, Department of Industry, Trade and Commerce and Regional Economic Expansion, Ottawa, Ontario K1A 0H5.

Voltage Controlled Current Switch with Short Circuit Protection/329

It is an opto-isolated switch which will open the circuit when the battery voltage and/or the load current reach predetermined unsafe levels. The control circuit is simple with low quiescent power dissipation, a low "on" switch resistance, a high speed short circuit protection and an electrical isolation between load and control circuitry. Write: **Case 7659**, Canadian Patents and Development Limited, 275 Slater Street, Ottawa, Canada K1A 0R3 and send a copy of your initial correspondence to the Licensing Opportunities Section (ABLO), Market Development Branch, Department of Industry, Trade and Commerce and Regional Economic Expansion, Ottawa, Ontario K1A 0H5.

Multi-Liquid Electrostatic Spraying Method/329

This method teaches the spraying of insecticides and herbicides with charged clouds wherein each different discrete cloud is formed from a different liquid. The spraying apparatus has a plurality of nozzles which may be grouped into at least 2 sets in order to produce at least 2 charged clouds. This technique results in increased safety of application and reduced consumption of pesticides. Write: **Case 7700**, Canadian Patents and Development Limited, 275 Slater Street, Ottawa, Canada K1A 0R3 and send a copy of your initial correspondence to the Licensing Opportunities Section (ABLO), Market Development Branch, Department of Industry, Trade and Commerce and Regional Economic Expansion, Ottawa, Ontario K1A 0H5.

Load Covering Technique/Visor Trucks/329

Swedish manufacturer offers licensing rights in Canada for its a) load covering method involving covering vehicles, railway cars, containers and trailers hydraulically and automatically with a tough reinforced woven fabric which prevents spillage and pollution during transport at the same time as

sections d'un volume fermé, de façon à déposer différents matériaux sur des zones distinctes des surfaces internes. L'utilisation de nuages chargés permet de diffuser plus uniformément et en toute sécurité une plus petite quantité d'insecticide sur les surfaces cibles, ce qui économise les matériaux et la main-d'oeuvre. Écrire: **Cas 7584**, Société canadienne des brevets et d'exploitation limitée, 275, rue Slater, Ottawa (Canada) K1A 0R3 et faire parvenir une copie de votre correspondance initiale à la Section des possibilités de licences (ABLO), Direction du développement des marchés, ministère de l'Industrie et du Commerce et de l'Expansion économique régionale, Ottawa (Ontario) K1A 0H5.

Relais à maximum de courant commandé par tension, avec protection contre les courts-circuits/329

Ce relais à isolement optique ouvre le circuit lorsque la tension de batterie ou le courant de charge atteint un niveau de sécurité prédéterminé. Le circuit de commande est caractérisé par sa simplicité, la faible consommation de puissance au repos, la faible résistance "marche" du relais, la grande rapidité de la protection contre les courts-circuits, ainsi que l'isolement électrique entre la charge et le circuit de commande. Écrire: **Cas 7659**, Société canadienne des brevets et d'exploitation limitée, 275, rue Slater, Ottawa (Canada) K1A 0R3 et faire parvenir une copie de votre correspondance initiale à la Section des possibilités de licences (ABLO), Direction du développement des marchés, ministère de l'Industrie et du Commerce et de l'Expansion économique régionale, Ottawa (Ontario) K1A 0H5.

Méthode de vaporation électrostatique multiliquides/329

Dans cette méthode de vaporisation d'insecticides et d'herbicides en nuages chargés, chaque nuage se compose d'un liquide distinct. Le dispositif de vaporisation comporte plusieurs diffuseurs qui peuvent être regroupés en au moins deux groupes pour produire un minimum de deux nuages chargés. Cette méthode accroît la sécurité d'application et réduit la consommation de pesticide. Écrire: **Cas 7700**, Société canadienne des brevets et d'exploitation limitée, 275, rue Slater, Ottawa (Canada) K1A 0R3 et faire parvenir une copie de votre correspondance initiale à la Section des possibilités de licences (ABLO), Direction du développement des marchés, ministère de l'Industrie et du Commerce et de l'Expansion économique régionale, Ottawa (Ontario) K1A 0H5.

Nouvelles techniques concernant le camionnage/329

Un fabricant suédois offre les droits de licence au Canada à l'égard de deux dispositifs touchant le camionnage: a) méthode hydraulique et automatique de recouvrement de charges transportées sur camions, wagons, conteneurs et remorques à l'aide d'un tissu résistant qui permet d'éviter

it protects the load from wind and weather. The hydraulic covering technique is primarily designed for the transportation of lighter products such as wood chips sawdust, bark, peat, coal, garbage, etc. Covering the load can be effected from the ground or from the driver's cab in just a few minutes. The technique is easily adaptable to both old and new vehicles or containers of up to 13 metres long and with volumes of about 70 m³; b) patented visor truck based on the principle of one or both side flaps as well as half of the roof, including the cover, being hydraulically lifted simultaneously when required. This operation takes just a few seconds with the aid of a simple hydraulic control or switch. As both flaps and roof section are removed in one go, the risk of accidents caused by fork lift trucks ramming concealed goods is eliminated. The design, which has been tested with great success within the paper and cellulose industry for the transportation of paper bales, among other things, is said to be especially suitable for different types of palletised goods. To a certain extent an overhead traverse crane can also be used for loading and unloading. The new technique has been tested with trucks of up to 13 metres long without the need for central support arms. (See illustration page 24.) Write: Gavlex Trade AB, P.O. Box 351, S-801 05 Gävle, Sweden and send a copy of your initial correspondence to Canadian Embassy, P.O. Box 16129, S-103 23 Stockholm 16, Sweden.

Soil Cleaning Equipment/329

Dutch company offers the exclusive licensing rights to a Canadian firm to the "KROON" process in Canada and possibly other countries for treating environmental contamination, especially soil contamination. The process consists of treating, with water at its existing temperature (above 0°C) and using emulsion breaker and flocculant chemicals, soil contaminated with hydrocarbons difficult to dissolve in water, such as gas-oil and sand and crude oil and sand. Possible applications include: soil cleaning; beach cleaning; sludge cleaning (oil transport and storage tanks); granulate from filters/reactors; tar-sand; washing/classification of special sands (for instance: silver sand); and industrial applications. The cleansed soil can be disposed of on the spot, or used for other purposes. The cleansing principle can be used for granules from 10 microns up to a few centimeters in diameter. The hydrocarbon residue can be easily destroyed or reused in existing furnaces or recycling plants. The license includes application outside the Netherlands; delivery of equipment with operational rights, including training of personnel; licensing in the Netherlands for specialised applications. Based on one shift operation and 3-man labour per shift and transportable equipment with a capacity of 8 m³/h. (100 metric tonnes/day) the price for cleaning soil is approximately f. 115,-/tonne including chemicals but excluding transport costs of the equipment and costs of burning the contaminating agent. Considerable cost reduction can be achieved via upscaling and operation in two or three shifts. (See illustration page 24.) Write: H.A. Kroon Industriële Reinigingsbedrijf B.V., P.O. Box 2, 6129 ZG Urmond, The Netherlands and send a copy of your initial correspondence to Canadian Embassy, Sophialaan 7, The Hague, Netherlands.

le déversement accidentel et la pollution pendant le transport tout en protégeant les charges du vent et des intempéries. Cette technique s'applique plus particulièrement au transport de marchandises légères (copeaux, sciure, écorce, tourbe, charbon, etc.). Le déploiement de la couverture est commandé du sol ou de la cabine du chauffeur et se fait en quelques minutes. Le dispositif se pose facilement sur tout véhicule ou conteneur, neuf ou autre, jusqu'à 13 mètres de longueur et d'un volume d'environ 70 m³; b) dispositif breveté pour camion, permettant de lever hydrauliquement et simultanément l'un ou les deux abattants latéraux et une moitié de toit, y compris la couverture. Cette opération ne prend que quelques secondes grâce à une commande hydraulique ou un interrupteur. Étant donné que les deux abattants et une partie du toit s'escamotent simultanément, les marchandises qui se trouvent à l'intérieur du véhicule ne risquent plus d'être abimées par les chariots élévateurs. Mis à l'essai avec succès dans le secteur des papiers et de la cellulose, notamment dans le transport des balles de papier, il semble que ce dispositif convienne particulièrement à la manutention des marchandises sur palettes. Dans une certaine mesure, il est possible d'utiliser un pont roulant pour le chargement et le déchargement. La nouvelle technique a été éprouvée sur des camions d'une longueur maximale de 13 mètres sans l'aide d'une potence centrale. (Voir l'illustration page 24.) Écrire à: Gavlex Trade AB, C.P. 351, S-801 05 Gävle (Suède) et faire parvenir une copie de votre correspondance initiale à l'Ambassade du Canada, C.P. 16129, S-103 23 Stockholm 16 (Suède).

Matériel de nettoyage des sols/329

Une compagnie néerlandaise offre à une firme canadienne les droits de licence exclusifs au Canada et possiblement dans d'autres pays de son procédé "KROON", qui permet de lutter contre la pollution de l'environnement, en particulier la pollution des sols. Le procédé consiste à traiter les sols pollués par des hydrocarbures difficiles à dissoudre avec de l'eau, comme le gazole dans le sable ou le pétrole brut dans le sable, avec une solution composée d'eau à sa température existante (supérieure à 0°C), de désémulsifiants et de flocculants. Les applications possibles comprennent le nettoyage des sols, le nettoyage des plages, le nettoyage du cambouis (transport du pétrole et réservoirs de stockage), l'élimination des granulats des filtres ou réacteurs, les sables bitumineux, le lavage ou la classification de sables spéciaux (le sable d'argent par exemple). Le sol nettoyé peut être rejeté sur place ou utilisé à d'autres fins. Ce procédé de nettoyage peut être utilisé pour des granulats de 10 microns jusqu'à quelques centimètres de diamètre. Les résidus d'hydrocarbures peuvent être facilement détruits ou réutilisés dans les chaudières existantes ou les usines de recyclage. La licence comprend l'application à l'extérieur des Pays-Bas; la fourniture de matériel et des droits d'exploitation, y compris la formation du personnel, et l'octroi d'une licence aux Pays-Bas pour des applications spéciales. Avec des équipes de trois ouvriers par poste et un matériel mobile ayant une capacité de 8 m³/h (100 tonnes métriques par jour), le prix de nettoyage est d'environ 115 florins par tonne, y compris les produits chimiques, mais à l'exclusion des frais de transport du matériel et de combustion du polluant. On peut réaliser une réduction importante des coûts en augmentant le nombre d'équipes et d'appareils. (Voir l'illustration page 24.) Écrire à: H.A. Kroon Industriële Reinigings-

bedrijf B.V., C.P. 2, 6129 ZG Urmond (Pays-Bas) et envoyer une copie de votre correspondance initiale à l'Ambassade du Canada, Sophialaan 7, La Haye (Pays-Bas).

Wood Shelving System/329

British company seeks a licensing arrangement with a Canadian company to manufacture, sell and export under pending world patents, a unique and attractive wood shelving system which offers a lower cost alternative to conventional shelving systems. The principal feature and the key to the entire system is the way in which the uprights and brackets are locked together to support the shelves. Using a patented steel chip the brackets may be adjusted along the entire length of the uprights. In addition, the system is complemented by the use of its own slated wooden shelves, a new and patented concept, providing strong and attractive shelves. The principal raw material used is ramin, a quality hardwood selected for strength and stability and which can accept virtually any stain finish. Quality brass fittings are used throughout. (See illustration page 25.) Write: Leida Systems Limited, Beddington House, 203 Biscot Road, Luton, Bedfordshire LU3 1BJ, England and send a copy of your initial correspondence to Commercial Division, Canadian High Commission, One Grosvenor Square, London W1X 0AB, England.

Tree Saw/329

American inventor offers a Canadian company the manufacturing and marketing rights to his U.S. patent for a saw operable from ground level for cutting limbs from a tree. The saw comprises a plurality of relatively short, flat-sided, thin saw blades with each blade having saw teeth along at least one edge. The saw blades are connected together so that they can pivot relatively around axes perpendicular to the flat sides of the saw blades. Thus, when the saw is positioned over a tree limb the individual saw blades will inherently assume a position in a plane transverse to the axis of the limb with the saw teeth in position to cut through the limb as the saw is pulled back and forth across the limb. (See illustration page 23.) Write: Mr. Victor Barausch, 4901 Imperial Street, Bellaire, Texas 77401 and send a copy of your initial correspondence to Canadian Consulate General, 2001 Bryan Tower, Suite 1600, Dallas, Texas 75201-3051, U.S.A.

Ladder Standoff and Ridge Pole Hook/329

Canadian owner of patents in the U.S.A. and Canada, seeks a Canadian manufacturer for the North American market, for a device comprising members such as a pair of identical tubes or bars fastenable anywhere along the rails or stiles of a ladder by U-bolts passing through diametric bores. Pro-

Ensemble de rayonnage en bois/329

Une entreprise britannique désire conclure une entente de licence avec une entreprise canadienne pour la fabrication, la vente et la distribution, sous brevets mondiaux en instance, d'un ensemble de rayonnage en bois unique et attrayant qui constitue un choix plus économique que les ensembles de rayonnage conventionnels. La principale caractéristique et la clé de l'ensemble est la façon dont les montants et les supports sont tenus ensemble pour supporter les tablettes. Grâce à une pièce d'acier brevetée, les supports peuvent être réglés sur toute la longueur des montants. De plus, l'ensemble est complété par l'utilisation de ses propres tablettes en bois lamellé, concept nouveau et breveté, offrant des tablettes solides et attrayantes. La matière première principale utilisée est le ramie, un bois dur de qualité, choisi pour sa résistance et sa stabilité, et qui peut recevoir pratiquement tous les finis teinture. Toutes les pièces métalliques sont en laiton de qualité. (Voir l'illustration page 25.) Écrire à: Leida Systems Limited, Beddington House, 203 Biscot Road, Luton, Bedfordshire LU3 1BJ (Angleterre) et faire parvenir une copie de votre correspondance initiale à la Division commerciale, Haut-Commissariat du Canada, One Grosvenor Square, London W1X 0AB (Angleterre).

Scie élagueuse/329

Un inventeur américain offre à une entreprise canadienne les droits de fabrication et de commercialisation touchant son brevet américain pour une scie manoeuvrée au niveau du sol et servant à élaguer les arbres. La scie est composée de plusieurs lames minces, plates et relativement courtes, chacune étant dentelée sur au moins un côté. Les lames sont reliées ensembles de façon à pouvoir pivoter d'une certaine façon autour d'un axe perpendiculaire au côté plat des lames. Ainsi, lorsque la scie est placée sur une branche d'arbre, chacune des lames se place naturellement dans un plan transversal à l'axe de la branche, avec les dents en position pour découper la branche selon le mouvement de va-et-vient de la scie autour de la branche. (Voir l'illustration page 23.) Écrire à: M. Victor Barausch, 4901 Imperial Street, Bellaire (Texas), 77401 et faire parvenir une copie de votre correspondance initiale au Consulat général du Canada, 2001 Bryan Tower, Suite 1600, Dallas, Texas, 75201-3051 (É.-U.).

Support d'écart pour échelle et crochet de faite/329

Un titulaire canadien de brevets aux États-Unis et au Canada recherche un fabricant canadien orienté vers le marché nord-américain en vue de la production d'un dispositif composé d'éléments, notamment une paire de tubes ou de barres identiques qui peuvent être fixés sur les montants d'une

duction figures reached over 8,000 sets in 1980. The U-bolts constitute a clamping means whereby standoff members can be made secure to respective sides of a ladder, such members extending forwardly to engage the wall or roof of a building or to hook over the apex of a sloped roof or ridge pole to facilitate movement on a sloping roof. The ends of the tubular members are provided with abrasion protecting caps so that the ends of the tubes will not scuff or mar a surface against which they are raised. The Ladder Standoff can be used under the sill, against the siding, over the peak, around a corner, over the eavestrough and as a scaffold. (See illustrations page 25.) Write: Mr. Joseph N.O. Grenier, 358 Queensway South, Keswick, Ontario L4P 2C2 and send a copy of your initial correspondence to the Licensing Opportunities Section (ABLO), Market Development Branch, Department of Industry, Trade and Commerce and Regional Economic Expansion, Ottawa, Ontario K1A 0H5.

Advertising Rotative Support/329

Swiss company offers the Canadian manufacturing and marketing rights, and negotiable export rights for an advertising device which can be placed on vehicle hoods or auto body parts. It rotates with the vehicles speed; comes in 15 different models and can be seen from every angle (360°). It provides advertising possibilities in individual commercial word brand name markets, i.e. in the automotive accessories' market and by owners of important brand names in the petroleum, food, drink or sport club markets, etc. Industrial design registration and patent protection has been sought. Technical know-how, counselling and production plans will be furnished to licensees. (See illustration page 23.) Write: Mr. Elmar Kaiser, Astro-Atelier, 6 Route de Meyrin, CH-1202 Geneva, Switzerland and send a copy of your initial correspondence to Canadian Embassy, Kirchenfeldstrasse 88, 3005 Berne, Switzerland.

Emergency Fire Escape Apparatus/329

American inventor offers manufacturing and worldwide marketing rights to a Canadian company for a compact portable and lightweight unit which allows multiple individuals trapped by smoke or fire on upper floors of a high rise building to escape safely at the last possible moment. Only one unit is needed for all of the occupants of a room. No adjustments are required of the user. It comprises a body harness and pulley arrangement. Patent protection has been sought. Write: Mr. Gerald P. Marinoff, 8 Rockford Drive, West Nyack, N.Y. 10994 and send a copy of your initial correspondence to Canadian Consulate General, 1251 Avenue of the Americas, New York City, N.Y. 10020-1175, U.S.A.

échelle à l'aide d'étriers à vis passant à travers des trous. En 1980, plus de 8000 dispositifs ont été fabriqués. Les étriers représentent le moyen de serrage permettant de fixer le long d'une échelle les supports qui s'avancent sur un mur, sur un toit, ou qui s'accrochent sur le sommet d'un toit incliné ou sur un faîte pour faciliter les déplacements. Les extrémités des éléments tubulaires sont dotées de chapes anti-abrasives de manière à éviter tout dommage sur les surfaces d'appui. Ce dispositif peut être utilisé sous un rebord de fenêtre, contre un parement, sur un faîte, sur un coin, par dessus les gouttières ou comme échafaudage. (Voir l'illustration page 25.) Écrire à: M. Joseph N.O. Grenier, 358, Queensway South, Keswick (Ontario) L4P 2C2 et faire parvenir une copie de votre correspondance initiale à la Section des possibilités de licences, Direction du développement des marchés, ministère de l'Industrie et du Commerce et Expansion économique régionale, Ottawa (Ontario) K1A 0H5.

Support rotatif de publicité/329

Une société suisse offre les droits de fabrication et de commercialisation au Canada, ainsi que les droits négociables d'exportation, touchant un dispositif publicitaire montable sur capot ou d'autres parties de la carrosserie d'un véhicule automobile. L'article, qui se met en rotation lorsque le véhicule se déplace, est visible sur 360° et se fabrique en 15 modèles différents. Il offre un moyen publicitaire sur le marché des marques commerciales, soit par exemple dans le domaine des accessoires d'automobiles, des pétroles, de l'alimentation, des boissons et des organisations sportives, etc. Les certificats de modèles industriels et la protection conférée par les brevets ont été recherchés. Le savoir-faire et les conseils techniques ainsi que les dessins de production seront offerts aux preneurs de licence. (Voir l'illustration page 23.) Écrire à: M. Elmar Kaiser, Astro-Atelier, 6, Route de Meyrin, CH-1202 Genève (Suisse) et faire parvenir une copie de votre correspondance initiale à l'Ambassade du Canada, Kirchenfeldstrasse 88, 3005 Berne (Suisse).

Appareil de sauvetage en cas d'incendie/329

Un inventeur américain offre à une entreprise canadienne les droits de fabrication et de commercialisation à l'échelle mondiale d'un appareil compact, léger et portatif qui permet à plusieurs personnes cernées par la fumée ou les flammes sur les étages supérieurs d'un immeuble de grande hauteur de s'échapper au tout dernier moment. Un seul appareil est suffisant pour tous les occupants d'une pièce. Aucun réglage n'est nécessaire de la part de l'utilisateur. L'appareil se compose d'un harnais et d'un dispositif à poulie. Le brevet de l'appareil est en instance. Écrire à: M. Gerald P. Marinoff, 8 Rockford Drive, West Nyack, N.Y. 10994 et faire parvenir une copie de votre correspondance initiale au Consulat général du Canada, 1251 Avenue of the Americas, New York City, N.Y. 10020-1175 (États-Unis).

Space Saving Cabinet Combination/329

Swiss inventor offers a Canadian company the manufacturing and worldwide marketing rights to a space saving lavatory/shower/kitchen/wardrobe combination for caravans, trailers, cottages, etc. Using various types of construction, i.e., shower, lavatory, kitchen, and wardrobe combinations, a fully furnished kitchen can be stored in the bottom half of the shower and a fridge and pantry in the top half and moved by an easily accessible battery-operated method. The fridge and pantry can be operated from the outside of the shower cabinet when the kitchen is in use and both compartments can be pulled out and locked in place to use the shower independently. A 360° shower curtain or plastic door prevents clothing, towels, etc., from getting wet. A variant combination includes a lavatory, wash-basin, linen closet and wardrobe. An international patent is pending on various types of construction. (See illustration page 23.) Write: Mr. Anton Künzli, All-Round-Service, Kyburgstr. 26, 8311 Ottikon, Switzerland and send a copy of your initial correspondence to Canadian Embassy, Kirchenfeldstrasse 88, 3005 Berne, Switzerland.

Electrical Safety Outlet and Plug/329

American inventor offers the manufacturing and marketing rights under his U.S. Patent 4,040,698 for a wall mounted safety electric outlet and plug. The innovation includes an elongated box-like casing having a plurality of longitudinal slots in its front wall, slidably receiving the conductor and locking prongs of an electric plug, when inserted into the casing through a transverse slot formed in one end portion of the front wall in communication with the longitudinal slots. The transverse slot is normally closed by a plunger movable inwardly of the front wall for inserting the plug prongs into the slots. The casing contains a pair of conductor strips contacted by the conductor prongs of the plug. (See illustration page 23.) Write: Mr. Nilson Ortiz, 2911-16th Street, San Francisco, California 94103 and send a copy of your initial correspondence to Canadian Consulate General, One Maritime Plaza, Alcoa Building, Suite 1100, Golden Gateway Center, San Francisco, California 94111-3468, U.S.A.

Point-of-Purchase Sign/329

British manufacturer is offering a Canadian company an exclusive production and marketing license for a point-of-purchase sign which is an effective, new, inexpensive but quality way of changing the p-o-p message to the public. The design features include a base section of metal or plastic approximately 30 cm long, 12.5 cm wide, 5 cm thick, containing a small wattage fluorescent light under a slotted section running the full length of the base unit and across the centre or the top of the base; a preformed section of acrylic sheet which is inserted into the slot, and carries the light from the fluorescent tube throughout, with the

Ensemble fonctionnel de faible encombrement/329

Un inventeur suisse offre à une entreprise canadienne les droits de fabrication et de commercialisation à l'échelle mondiale d'un ensemble lavabo/douche/cuisinière/garde-robe de faible encombrement pour auto-caravanes, roulotte, chalets, etc. Selon divers agencements, par ex. ensembles douche, lavabo, cuisinière et garde-robe, une cuisine entièrement équipée peut se ranger dans la moitié inférieure d'une cabine de douche et un réfrigérateur et un garde-manger dans la moitié supérieure, le tout actionné au moyen d'une batterie facile d'accès. Le réfrigérateur et le garde-manger peuvent être utilisés de l'extérieur de la douche lorsqu'on se sert de la cuisinière, et les deux compartiments peuvent être retirés de la douche et verrouillés en place pour permettre l'utilisation de la douche. Un rideau de douche sur 360° ou une porte de plastique empêche les vêtements, les serviettes, etc., de se mouiller. Un autre agencement comporte un lavabo, un évier, une armoire à linge et un garde-robe. Une demande de brevet international a été déposée pour plusieurs types d'agencements. (Voir l'illustration page 23.) Écrire à: M. Anton Künzli, All-Round-Service, Kyburgstr. 26, 8311 Ottikon (Suisse), et faire parvenir une copie de votre correspondance initiale à l'Ambassade du Canada, Kirchenfeldstrasse 88, 3005 Berne (Suisse).

Fiche et prise de courant de sûreté/329

Un inventeur américain offre les droits de fabrication et de commercialisation, en vertu de son brevet 4,040,698 délivré aux États-Unis, d'un dispositif mural de fiche et prise de courant de sûreté. Cette nouvelle invention comprend un boîtier allongé percé à l'avant de fentes longitudinales dans lesquelles glissent les broches conductrices et les broches de blocage d'une fiche; celle-ci est insérée par une fente transversale percée au sommet des fentes longitudinales. Cette fente transversale est normalement obstruée par un poussoir dont l'enfoncement permet l'insertion de la fiche dans les fentes. Le boîtier renferme une paire de bandes conductrices qui forment un contact électrique avec les broches conductrices de la fiche. (Voir l'illustration page 23.) Écrire à: M. Nilson Ortiz, 2911-16th Street, San Francisco (Californie) et faire parvenir une copie de votre correspondance initiale au Consulat général du Canada, One Maritime Plaza, Alcoa Building, Suite 1100, Golden Gateway Center, San Francisco, Californie 94111-3468 (États-Unis).

Panonceau indicateur/329

Un fabricant britannique offre à une entreprise canadienne une licence exclusive de production et de commercialisation d'un panonceau indicateur qui représente un moyen nouveau, efficace et peu coûteux d'offrir au public un message publicitaire de qualité. L'article se compose d'une base de métal ou de plastique d'environ 30 cm de longueur, 12.5 cm de largeur et 5 cm d'épaisseur munie d'un petit tube fluorescent de faible intensité logé sous une rainure sur la pleine longueur de la base et en travers du centre ou du sommet de cette dernière; il comporte également une section préformée d'une feuille d'acrylique insérée dans la

message carved in the sheet and the polished edges of the message picking up the light, thereby illuminating the sign. Options in the design include the facility of using various colours of light and rotating light tubes. Marketing channels include existing outlets via retailers, service related businesses, wholesalers of signs, sign contractors and builders, lighting fixture dealers and many others. (See illustration page 24.) Write: Mr. Lou Eckebrecht, Lomar Trading Company Ltd., 1384 Tyandaga Park Drive, Burlington, Ontario L7P 1N3 and send a copy of your initial correspondence to the Licensing Opportunities Section (ABLO), Market Development Branch, Department of Industry, Trade and Commerce and Regional Economic Expansion, Ottawa, Ontario K1A 0H5.

Rectifier Commutation in Electrical Machines/329

Canadian inventor offers for licensing a new method of design of electrical machines that use commutators eliminating sparking of the commutators and also allow the construction of AC-fed motors having the characteristics of DC motors, including the capability to return power to the AC line while being overdriven. A variation in the embodiment of the invention permits elimination of the mechanical commutator itself while keeping the desirable characteristics of commutator machines. The invention eliminates the inconveniences of a DC motor caused by brush wear and prolongs its useful life, simplifying its maintenance and power supply requirements. The motor thus built would find its principal application in variable speed or variable torque drives. The field of applications of the new motor, with its characteristics of a DC motor without sparking, which can be AC line fed, would grow at the expense of induction motors, as well as other types of motors. Patents are pending in the U.S.A. and Canada. Write: Mr. Mykola Sereda, P.O. Box 358, Station "K", Montreal, Quebec H1N 3L3 and send a copy of your initial correspondence to the Licensing Opportunities Section (ABLO), Market Development Branch, Department of Industry, Trade and Commerce and Regional Economic Expansion, Ottawa, Ontario K1A 0H5.

rainure, qui diffuse la lumière fluorescente, le message gravé dans l'acrylique et les bords polis de la gravure captent la lumière, illuminant ainsi le panneau. Certaines variantes permettent d'utiliser diverses lumières colorées et des tubes d'éclairage rotatifs. Au nombre des moyens de commercialisation existants, on compte des détaillants, des entreprises de service spécialisées, des grossistes, entrepreneurs et fabricants spécialisés dans la signalisation, des vendeurs d'appareillage électrique, etc. (Voir l'illustration page 24.) Écrire à: M. Lou Eckebrecht, Lomar Trading Company Ltd., 1384 Tyandaga Park Drive, Burlington (Ontario) L7P 1N3 et faire parvenir une copie de votre correspondance initiale à la Section des possibilités de licences, Direction du développement des marchés, ministère de l'Industrie et du Commerce et Expansion économique régionale, Ottawa (Ontario) K1A 0H5.

Commutation par redresseurs dans les machines électriques/329

Un inventeur offre les droits de licence de fabrication de machines électriques à collecteur exempt d'étincelles. La nouvelle conception permet de construire des moteurs à courant alternatif ayant les mêmes caractéristiques que les moteurs à courant continu et qui peuvent retourner du courant à la ligne lorsqu'ils sont entraînés. L'invention permet aussi la construction de machines sans collecteur possédant les caractéristiques désirables des machines à collecteur. Le nouveau moteur permet ainsi de pallier aux inconvénients (usure des balais) des moteurs à courant continu, il dure plus longtemps, l'entretien est plus simple et l'alimentation moins complexe. Ces nouveaux moteurs seraient surtout utilisés dans les systèmes d'entraînement à vitesse ou à couple variable et leur popularité augmenterait aux dépens des moteurs à induction et d'autres genres de moteurs. Des brevets sont en instance d'acceptation aux États-Unis et au Canada. Écrire à: M. Mykola Sereda, B.P. 358, Succursale K, Montréal (Québec) H1N 3L3 et faire parvenir une copie de votre correspondance initiale à la Section des possibilités de licence (ABLO), Direction du développement des marchés, ministère de l'Industrie et du Commerce et de l'Expansion économique régionale, Ottawa (Ontario) K1A 0H5.

Canadian Patents Available for Licensing or Sale in Canada

Liste des brevets canadiens disponibles pour octroi de licences ou vente au Canada

Note:

Résumés of the following Canadian Patents are published in the language of application, English or French.

Note:

Des résumés des brevets canadiens ci-joints sont publiés dans la langue de la demande de brevet, en anglais ou en français.

Silver Recovery Method and Apparatus/329

Méthode et installation de réparation de l'argent/329

A silver recovery method and apparatus performing highly specific separation of silver from source material containing organic and inorganic materials, including transition metals, comprising the steps of digesting source material with nitric acid solution to form an acidic reaction mixture; thereafter adding increments of sodium or potassium cyanide solution to the separated liquid phase of the reaction mixture; discontinuing addition of cyanide solution when silver(I) cyanide precipitate ceases to form after incremental additions of cyanide solution; and separating silver(I) cyanide precipitate of high purity from the liquid phase of the reaction mixture. Write: **PATENT 1,143,950**, John E. LeGrange, 3300 Lightner Lane, Oklahoma City, Oklahoma 73125 and send a copy of your initial correspondence to Canadian Consulate General, 2001 Bryan Tower, Suite 1600, Dallas, Texas 75201-3051, U.S.A.

Rotary Wheel Type Rock Picker/329

Dérocheuse à tambour de tamisage/329

A wheel mounted pull type chassis includes a side hitch bar for securement to a tractor or the like. A reel assembly is journaled for rotation and is situated transversely at the front of the chassis and picks up rocks, stones, dirt, etc. and deposits same on an upwardly and rearwardly inclining slotted apron with the teeth of the pick up bars at the reel passing through the apron teeth and depositing the picked up material into a screening wheel journaled for rotation about a generally horizontal but inclined longitudinal axis so that the wheel is tipped rearwardly from the vertical. The periphery of the wheel is slotted. It is supported upon a pair of spaced apart support wheels one wheel of which is driven and which engage a track around the outer periphery of the wheel. Three equidistantly spaced rear support wheels engage the rear of the periphery of the wheel for added support. The dirt and small stones sift through the slotted periphery of the screening wheel as it rotates and the larger stones and rocks are carried upwardly by the interior of the wheel to be dropped vertically from the upper side of the wheel into a drum type container also carried in the chassis rearwardly of the wheel but having an open upper side vertically below the upper side of the screening wheel. Write: **PATENT 1,143,953**, Thomas Migdal, Box 196, Lipton, Saskatchewan S0G 3B0 and send a copy of your initial correspondence to the Licensing Opportunities Section (ABLO), Market Development Branch, Department of Industry, Trade and Commerce and Regional Economic Expansion, Ottawa, Ontario K1A 0H5.

Microwave Discharge Degradation of Organics for Analysis/329

Dégradation de matières organiques par micro-ondes aux fins d'analyse/329

The application of continuous microwave discharges in helium to degrade and identify polymer samples coated on a quartz tube positioned in the central portion of the discharge. Write: **PATENT 1,143,963**, Wisconsin Alumni Research Foundation, Madison, Wisconsin 53703 and send a copy of your initial correspondence to Canadian Consulate General, 310 South Michigan Avenue, 12th Floor, Chicago, Illinois 60604-4295, U.S.A.

Portable Chainsaw Milling Guide Attachment/329

Accessoire-Guide d'ouvrage pour scie à chaîne/329

The disclosure is of a guide which may be fitted to the cutting bar of a hand-held chainsaw, in such a manner that the chainsaw and guide may be used together for the purpose of sawing dimensioned lumber from logs. The guide is adaptable to any chainsaw of the hand-held variety. The advantages of the milling guide of the invention resides in its ability to guide the kerf of the chainsaw with relative ease, and its ability to provide leverage support to help press the cutting teeth of the chainsaw into the log, and its simplicity of operation and portability compared to other devices of this type. Write: **PATENT 1,144,045**, Stephen Aderneck, Box 188, Quathiaski Cove, B.C. V0P 1N0 and send a copy of your initial correspondence to the Licensing Opportunities Section (ABLO), Market Development Branch, Department of Industry, Trade and Commerce and Regional Economic Expansion, Ottawa, Ontario K1A 0H5.

Anti-Skid Device for a Wheeled Vehicle/329

Dispositif antidérapage pour roue de véhicule/329

An anti-skid mechanism for a wheeled vehicle suitable for attachment to the outer surface of at least two wheels of said vehicle. The mechanism includes a central flanged disk adapted to be mounted on the outer surface of the wheel, an annular plate slideably mounted on the flange of said disk, plurality of radially moveable arcuate ground-engageable shoes independently and slideably mounted between the planar surface of said disk and said plate, cam means on said plate operatively engageable with a centrally located cam follower on said shoes and abutment means for moving said plate toward said disk and for clamping said shoes therebetween. Write: **PATENT 1,144,052**, Rose V. Dolibois, 28369 Bay Tree Drive, Farmington Hills, Michigan 48018 and send a copy of your initial correspondence to Canadian Consulate General, 1920 First Federal Building, 1001 Woodward Avenue, Detroit, Michigan 48226-1966, U.S.A.

Carrier for Blowout Preventer/329

Manipulateur de dispositif anti-éruption/329

A carrier/handler for an oilwell blowout preventer includes a skid defined by a pair of sides with crossbars extending therebetween, a carriage slidably mounted on rollers on the skid for movement toward and away from a wellhead, a cradle pivotally mounted on the carriage for carrying a blowout preventer in the horizontal position, and for movement from such horizontal position to the vertical position, and hydraulic cylinders for moving the carriage along the skid, for moving the carriage transversely to align the blowout preventer with the wellhead, for moving the cradle from the horizontal to the erect position, and for moving the blowout preventer and a slide portion of the cradle vertically into and out of engagement with a well casing. Write: **PATENT 1,144,067**, Ronald A. Strate and Russell V. Bills, 1001-500 — 4 Avenue S.W., Calgary, Alberta T2P 2V6; James W.M. Anderson, R.R. 1, Mundare, Alberta T0B 3H0 and send a copy of your initial correspondence to the Licensing Opportunities Section (ABLO), Market Development Branch, Department of Industry, Trade and Commerce and Regional Economic Expansion, Ottawa, Ontario K1A 0H5.

Process for Combined Waste Utilization and the Clarification of Waste Water and a Multi-Stage Filtration Device for the Performance of the Process/329

Procédé combinant l'utilisation des déchets et la clarification de l'eau usée, et dispositif de filtration en plusieurs étapes pour augmenter le rendement du procédé/329

Process and device for the combined waste utilization and clarification of waste water, whereby the waste water is mixed with at least a part of the shredded waste, a separation into organic and inorganic components takes place, the waste water flow with the dissolved or suspended components of the waste in it is led through the two-stage filter consisting of non-activated and activated coal, the majority of the filter coal saturated with sludge is thermally treated for regeneration in the first reactor of a multireactor pile, whereby the sludge which is deposited on the coal filter is thermally decomposed, producing coal and combustible gas, in at least a second reactor solid waste or a part of the filter coal saturated with sludge is incinerated producing heat and combustible gas, or is partly incinerated, and the regenerated filter coal of the first reactor is introduced again into the waste water filter zone, thereby characterized in that the waste water laden with the waste is led through a multi-stage filter system in motion, in which the roughing filtration is effected at least partly by loose fillings of coal, which are produced from the organic components of the waste and are optionally pretreated for increasing the adsorption and adhesion of the coal, and the fillings which are laden with organic contaminants are led back into the multireactor pile for carbonization. Write: **PATENT 1,144,082**, Adolf H. Borst, Schloss Ramsberg, 7322 Donzdorf, West Germany and send a copy of your initial correspondence to Canadian Consulate General, Immermannstrasse 3, D-4400 Duesseldorf, West Germany.

Refinement of Sulfonated Hydrocarbons/329

Purification d'hydrocarbures sulfonés/329

In a process for the production of sulfonated hydrocarbon, e.g., a petroleum fraction and crude oil, enhanced separation of the unreacted hydrocarbon from the sulfonate product is obtained by two separations. The acidic product obtained from the sulfonation of the hydrocarbon is subjected to an incomplete separation from the unreacted hydrocarbon wherein from about 5 to about 15 percent by volume of the free unreacted hydrocarbon is retained in the product. Thereafter, the product is neutralized and subjected to a final separation in which the remainder of free unreacted hydrocarbon is removed from the sulfonated product. Write: **PATENT 1,144,177**, Marathon Oil Company, 539 South Main Street, Findlay, Ohio 45840 and send a copy of your initial correspondence to Canadian Consulate General, Illuminating Building, 55 Public Square, Cleveland, Ohio 44113-1983, U.S.A.

Device to Make a Book Stay Open/329

Dispositif permettant de maintenir un livre ouvert/329

It is common knowledge that most books while being read tend to close by themselves if they are not kept open by hand, or some sort of weight is not used to keep them open or some special device is not used. This invention relieves the reader of having to use either of the first two methods. It relates to a new device for keeping a book open. Write: **PATENT 1,144,205**,

Fred Knopke, 4221-53rd Avenue, Stony Plain, Alberta T0E 2G0; Pal S. Purewal, 3855-47 Street, Edmonton, Alberta T6L 5B3 and send a copy of your initial correspondence to the Licensing Opportunities Section (ABLO), Market Development Branch, Department of Industry, Trade and Commerce and Regional Economic Expansion, Ottawa, Ontario K1A 0H5.

**Method for Preparing Porous Metal Hydride
Compacts/329**

**Méthode de préparation de masses comprimées
poreuses d'hydrure métallique/329**

A method for preparing porous metallic-matrix hydride compacts which can be repeatedly hydrided and dehydrided without disintegration. A mixture of a finely divided metal hydride and a finely divided matrix metal is contacted with a poison which prevents the metal hydride from dehydriding at room temperature and atmospheric pressure. The mixture of matrix metal and poisoned metal hydride is then compacted under pressure at room temperature to form porous metallic-matrix hydride compacts. Write: **PATENT 1,144,330**, Mr. James E. Denny, Assistant General Counsel for Patents, Office of the General Counsel, U.S. Department of Energy, Washington, D.C. 20545 and send a copy of your initial correspondence to the Canadian Consulate General, 3 Parkway Building, Suite 1310, Philadelphia, Pennsylvania 19102-1366, U.S.A.

Apparatus for Pouring Molten Steel/329

Dispositif de coulée de l'acier en fusion/329

A mounting chassis, fixed by locking pivots to the base plate of a tundish in a continuous casting plant, supports an upper nozzle seated in a refractory brick. A replaceable lower nozzle coaxial with the upper nozzle is held in contact with the upper nozzle by a quick-release ring. A closure member is applied to the orifice of the lower nozzle to allow the steel within the nozzles to solidify. After burning off the solidified steel in the lower nozzle, this nozzle is replaced. Write: **PATENT 1,144,367**, Hainaut-Sambre S.A., 6090 Charleroi (Couillet), Belgium and send a copy of your initial correspondence to Canadian Embassy, rue de Loxum 6, 1000 Brussels, Belgium.

Backing Support Strip for Welding/329

Bande d'appui pour pièces à souder/329

A backing support strip to aid in the welding of metal sheets, the strip having a body portion forming part of the sheets, a projection extending from the body portion, which projection receives a strip of weld resistant material, which strip is to be located adjacent abutting edges of the strip. Write: **PATENT 1,144,405**, Hockney Engineering Pty. Ltd., 2 Dupas Street, Smithfield, New South Wales 2164, Australia and send a copy of your initial correspondence to Canadian Consulate General, A.M.P. Centre, 8th Floor, 50 Bridge Street, Sydney, N.S.W. 2000, Australia.

Telescopic Window Guard/329

Grillage Téléscopique pour fenêtre/329

A window guard device includes a pair of telescopically interconnected frame members for defining a fence across a window opening. Each frame member is defined by a plurality of longitudinally extending, parallel, spaced apart bars, which are interconnected at their ends by end plates; the end plates at one end of each frame including holes for slidably receiving the bars of the other frame, so that the length of the guard device can be adapted to the size of the window opening. The outer end of each frame is connected to the side of the window frame. Write: **PATENT 1,144,428**, Eugene Kutney, 3605 - 109 Avenue, Edmonton, Alberta T5W 0G6 and send a copy of your initial correspondence to the Licensing Opportunities Section (ABLO), Market Development Branch, Department of Industry, Trade and Commerce and Regional Economic Expansion, Ottawa, Ontario K1A 0H5.

Bale Handling Stacking Apparatus/329

**Dispositif de manutention et d'empilage de balles
cylindriques/329**

Bale handling apparatus is disclosed which in one embodiment is capable of self-loading a plurality of, for example, four large round hay bales, transporting the hay bales, stacking the hay bales, loading a stack of hay bales for transporting to another area, and unrolling a hay bale. The apparatus comprising a frame, a chassis for movably supporting the frame over the ground, and a bale engaging assembly for releasably engaging a bale at the ends thereof and for loading the engaged bale onto the frame at one side of one end thereof. A transversely movable carriage can move such a bale to the other side of the frame to make room for a further bale on the one side. The frame is pivotably mounted to the chassis at the other end thereof and can be tilted with respect thereto so that bales which have been loaded onto one end of the frame can be displaced rearwardly so as to make room for loading of additional bales. In addition, the frame can be rotated by position of approximately 90° with respect to the chassis so that a stack of bales can be made. Write: **PATENT 1,144,524**, Kent G.M. Ward, General Delivery, Olds, Alberta T0M 1P0; Francis L. Smith, 024 Cannock Place, S.W., Calgary, Alberta T2M 1M7 and send a copy of your initial correspondence to the Licensing Opportunities Section (ABLO), Market Development Branch, Department of Industry, Trade and Commerce and Regional Economic Expansion, Ottawa, Ontario K1A 0H5.

Distributor of Granular Products in Variable Doses/329

Distributrice d'un produit granuleux en doses variables/329

Distributrice d'un produit granuleux ayant une trémie contenant le produit et, à la base de la trémie, un dispositif de dosage et de distribution de même qu'un support maintenant le dispositif en position élevée. Ce dispositif comporte un cylindre creux et un tambour monté rotatif dans ce tambour, lequel est muni d'une première et d'une deuxième cavité formant, à sa périphérie, deux ouvertures disposées côte à côte et s'étendant transversalement au tambour, l'ouverture de la première cavité devant celle de la deuxième dans un des sens de rotation du tambour. Deux fenêtres d'admission de produit sont percées côte à côte au travers du cylindre et sont en communication avec l'intérieur de la trémie; les cavités étant disposées de telle sorte que leurs ouvertures soient, en position d'alimentation, simultanément sous les fenêtres d'admission. Deux fenêtres de distribution sont également prévues côte à côte au travers du cylindre et disposées de façon à communiquer successivement avec les cavités en position de distribution du produit admis dans les cavités. L'espacement entre les fenêtres d'admission et de distribution, autour du cylindre, est prévu pour permettre une communication sélective des cavités soit avec les fenêtres d'admission, soit avec les fenêtres de distribution. On prévoit enfin un mécanisme permettant la rotation contrôlée, en deux temps, du tambour de sorte que dans un premier temps, seule l'ouverture de la première cavité est amenée en regard de sa fenêtre de distribution et que, dans un deuxième temps et à la suite d'une rotation additionnelle du tambour, l'ouverture de la deuxième cavité est amenée en regard de sa fenêtre de distribution. Écrire à: **BREVET 1,144,527**, Distributeur Minute Inc., 178 Briggs est, app. 1, Longueuil, Québec J4J 1R6 et faire parvenir une copie de votre correspondance initiale à la Section des possibilités de licences (ABLO), Direction du développement des marchés, ministère de l'Industrie et du Commerce et de l'Expansion économique régionale, Ottawa, Ontario K1A 0H5.

Method and Apparatus for the Classification of Piece Goods Which Are in a State of Motion/329

Dispositif et méthode de tri de pièces en mouvement/329

Randomly distributed pieces of piece goods in a state of translatory movement are identified and classified on the basis of a physical property thereof. The travel path of the piece goods is observed with a detector scanning the path transversally and being suitable for the physical property in question, said detector delivering an electric signal analogous with the observed physical quantity at each spot of the scanning line, as determined by the resolution of the detector. Thereupon, the electric signals are processed continuously in the real time and converted into binary key number groups belonging individually to each piece in the scanning line, the key number groups are processed recursively during the passage of the pieces in classifying units reversed for each piece during the passage thereof and the classification is carried out on the basis of the key number group. Finally, upon completion of the passage of the piece, the corresponding classifying unit is released to perform the classification of a new piece having arrived in the scanning line of the detector and being randomly situated therein. Write: **PATENT 1,144,652**, Oy Partek AB, SF-21600 Parainen, Finland and send a copy of your initial correspondence to Canadian Embassy, Pohjois Esplanadi 25B, 00100 Helsinki 10, Finland.

Method and Apparatus for Sensing the Ash Content of Coal/329

Méthode et dispositif de détermination de la teneur en cendres des houilles/329

The ash content of a coal sample is sensed by bombarding it with primary radiation comprising at least two spectrums of energies (46 KeV and 9-17 KeV) to cause radiative reactions in the coal, sensing the secondary radiation generated by the radiative reactions caused by one of the two spectrums of energies (46 KeV), sensing the secondary radiations at a characteristic fluorescent energy of at least one element (e.g. iron) in the coal sample, the characteristic fluorescent energy being excited by the other of the two spectrums of energies (9-17 KeV), and using the sensed secondary radiations to determine the ash content of the coal. Write: **PATENT 1,144,662**, Coal Industry (Patents) Limited, Hobart House, Grosvenor Place, London S.W. 1, England and send a copy of your initial correspondence to Commercial Division, Canadian High Commission, One Grosvenor Square, London W1X 0AB, England.

Broiler Grill Cleaning Brush/329

Brosse pour nettoyer les grils/329

This brush provides a quick and easy way of cleaning a broiler grill, and it consists primarily of a block, having a multiple number of clusters of bristles, which are spaced apart from a center row of steel pegs. It further includes a removable handle, that clamps onto the block. Write: **PATENT 1,144,717**, Ernest Dugrenier, Box 2755, Road 124, West Sacramento, California 95814 and send a copy of your initial correspondence to Canadian Consulate General, One Maritime Plaza, Alcoa Building, Suite 1100, Golden Gateway Center, San Francisco, California 94111-3468, U.S.A.

Pipe Enclosure/329

Gaine isolante de tuyau/329

An insulated pipe enclosure for use above ground includes opposed, internally insulated, generally C-shaped, thin-walled base and cover sections, which are interconnected end-to-end by overlapping one section with the next, each cover and base being interconnected by screws in flanges extending outwardly from each side of the cover and base. The pipes in

the enclosure rest on vertically extending supports, which are embedded in the insulation of the base sections. Write: **PATENT 1,144,878**, Premier Metal Building Sales Limited, 16625, 114 Avenue, Edmonton, Alberta T5M 3P9 and send a copy of your initial correspondence to the Licensing Opportunities Section (ABLO), Market Development Branch, Department of Industry, Trade and Commerce and Regional Economic Expansion, Ottawa, Ontario K1A 0H5.

Apparatus for Heating Breathing Gas for Divers/329

Dispositif de réchauffement du gaz respiratoire pour plongeurs/329

A gas heating apparatus for divers comprises an electrical heating cartridge which is replacably inserted with close fit into a gilled pipe having an external helical flange. The pipe is surrounded by a mantle which is connected to a hood with an outlet nozzle. The hood and the pipe is with a substantial play inserted into a pressure vessel. The vessel has an end cap through which the hood nozzle extends. The end cap has also an inlet nozzle for cold gas, which thus can flow through the gap between the mantle and the vessel wall to the pipe end opposite the hood, and from there the gas flows in a helical path through a channel section defined by the flange and the mantle to the outlet nozzle and is heated during passage along said path. The vessel also comprises an openable sealable compartment, wherein an electrical connection between the cartridge and a power supply cable can be sealed from the ambient water. Write: **PATENT 1,144,968**, Studsvik Energiteknik AB, S-611 82 Nyköping, Sweden and send a copy of your initial correspondence to Canadian Embassy, P.O. Box 16129, S-103 23 Stockholm 16, Sweden.

Advanced Means for Biological Treatment of Water/329

Moyens les plus avancés pour le traitement biologique de l'eau/329

The invention disclosed relates to an apparatus for use in the advanced biological treatment of waste water or sewage. The apparatus described includes a conically shaped aeration chamber wherein the sewage is subjected to activated sludge and a plurality of settling chambers through which the sewage is passed. The treated water is removed from the settling chambers and sludge is re-cycled back into the aeration chamber by means of an aerator. Write: **PATENT 1,145,073**, Vladimir N. Etlin, 7403 Lisle Avenue, Falls Church, Virginia 22043 and send a copy of your initial correspondence to Canadian Consulate General, 3 Parkway Building, Suite 1310, Philadelphia, Pennsylvania 19102-1366, U.S.A.

Relay Fabrication Method/329

Procédé de montage d'un relais/329

Un procédé de montage d'un relais multiple comprenant une embase commune et une pluralité de lames associées chacune à une palette magnétique coopérant avec un circuit magnétique. Selon ce procédé, on immobilise les lames sur l'embase, on amène les palettes contre une première face d'une butée plane au moyen d'une première cale mobile, puis on place les circuits magnétiques et on les positionne au moyen d'une seconde cale mobile contre une deuxième face de la butée plane. On immobilise ensuite les divers éléments au moyen d'une résine. Application à la fabrication des relais. Écrire à: **BREVET 1,145,122**, La Téléphonie Industrielle et Commerciale — Téléc, 206 route de Colmar, 67023 Strasbourg, Cédex (France) et faire parvenir une copie de votre correspondance initiale à l'Ambassade du Canada, 35, avenue Montaigne, 75008 Paris (France).

Fe-Based Long Range Ordered Alloys/329

Alliages réguliers à base de fer, à grand intervalle/329

Malleable long range ordered alloys having high critical ordering temperatures which exist in the $V(\text{Co,Fe,Ni})_3$ system having the composition comprising by weight 22-23% V, 35-50% Fe, 0-22% Co and 19-40% Ni with an electron density no greater than 8.00. Excellent high temperature properties occur in alloys having compositions comprising by weight 22-23% V, 35-45% Fe, 0-10% Co, 25-35% Ni; 22-23% V, 28-33% Ni and the remainder Fe; and 22-23% V, 19-22% Ni, 19-22% Co and the remainder Fe. The alloys are fabricable by casting, deforming and annealing for sufficient time to provide ordered structure. Write: **PATENT 1,145,165**, Mr. James E. Denny, Assistant General Counsel for Patents, Office of the General Counsel, U.S. Department of Energy, Washington, D.C. 20545 and send a copy of your initial correspondence to Canadian Consulate General, 3 Parkway Building, Suite 1310, Philadelphia, Pennsylvania 19102-1366, U.S.A.

Adjustable Liquid Level Control for Pumps/329

Régulateur du niveau d'un liquide dans une pompe centrifuge/329

A pressure responsive pumping system comprising a motor driven impeller pump, a pressure responsive switch controlling the pump motor, and a pressure-sensing device comprising a tube extending through a side wall of the pump casing and slidable substantially radially thereof, a port adjacent the inner end of the tube, and a conduit connecting the outer end of the tube to the switch. More specifically an impeller pump having a flat end wall, an opening in its peripheral wall, a channel at the inner side of the end wall in alignment with the opening, and a tube slidable longitudinally through the opening

and along said groove having a port at its inner open end, or at a side thereof adjacent its inner closed end. Write: **PATENT 1,145,202**, Axel L. Nielsen, 1316 E. Elza, Hazel Park, Michigan 48030 and send a copy of your initial correspondence to Canadian Consulate General, 1920 First Federal Building, 1001 Woodward Avenue, Detroit, Michigan 48226-1966, U.S.A.

Controlled Release Formulations (CRF) of Douglas-Fir Beetle Anti-Aggregative Pheromone, 3-Methyl-2-Cyclohexen-1-One (MCH)/329

Compositions de dégagement contrôlé de phéromone, 3-méthyl-2-cyclohexen-1-one (MCH), empêchant la formation d'agrégats de dendroctone du sapin Douglas/329

A method is described for significantly reducing Douglas-fir beetle (*Dendroctonus pseudotsugae* Hopk.) attacks on felled trees, through the use of the Douglas-fir beetle antiaggregative pheromone, 3-methyl-2-cyclohexen-1-one (MCH), a highly volatile and water soluble material. Controlled release formulations of MCH can prevent the buildup of outbreak population of beetles in susceptible trees. Five controlled-release granular formulations were developed that eluted 3-methyl-2-cyclohexen-1-one (MCH) in the laboratory at a rate $\geq 0.5 \mu\text{g}/\text{hour}$ for 60 days. The inert components of these formulations consisted either of a wax-coated molecular sieve, polyethylene emulsion-coated ground corncob or dimer acid polyamide beads. These formulations and a liquid standard were applied 9 May (1975) just prior to Douglas-fir beetle (*Dendroctonus pseudotsugae* Hopk.) flight to plots containing single, freshly felled Douglas-fir (*Pseudotsuga menziesii* var. *glauca*) trees. Three months later, infestation by Douglas-fir beetle and other insects was evaluated. All treatments except coated corncobs and certain applications of the molecular sieve significantly reduced Douglas-fir beetle attacks. Douglas-fir beetle brood in three treatments was significantly less than in controls. Abundance of entomophagous insects was proportional to density of host beetle attacks. Douglas-fir beetle attack density was negatively correlated with degree of infestation by the scolytid *Pseudohylesinus nebulosus* (Lec.). Write: **PATENT 1,145,256**, Mr. George Kudravetz, Program Manager, Office of Government Patents and Inventions, U.S. Department of Commerce, National Technical Information Services, 5285 Port Royal Road, Springfield, Virginia 22161 and send a copy of your initial correspondence to Canadian Consulate General, 3 Parkway Building, Suite 1310, Philadelphia, Pennsylvania 19102-1366, U.S.A.

Apparatus for Reading and Writing Data Onto a Magnetic Stripe and in an Arcuate Path/329

Appareil de lecture et d'enregistrement de données sur une bande magnétique, à mouvement courbe de la tête/329

This invention discloses a magnetic stripe card reader/writer apparatus comprising a card reader/writer device and a basic interface circuit. The recording head of the card reader/writer device is mounted on the end of a sensor arm and is driven over the magnetic stripe in an arcuate path by a head drive motor. The card reader/writer device includes a unique card locking mechanism which allows insertion of the card in only one manner and locks the card in place before initiating the reading or writing operation of the device. The interface circuit controls the forward and reverse motion of the head drive motor, converts magnetic data previously recorded on the card into digital information and records digital information onto the magnetic stripe card in the form of magnetic data. Write: **PATENT 1,145,469**, The Vendo Company, 10500 Barkley, Overland Park, Kansas 66212 and send a copy of your initial correspondence to Canadian Consulate General, 2001 Bryan Tower, Suite 1600, Dallas, Texas 75201-3051, U.S.A.

Licensing Opportunities Through Control Data Worldtech, Inc., U.S.

The following technologies are offered for manufacture under license in Canada. When requesting additional information, please quote the reference number. Write: Ms. Lila B. Bates, Manager — Services, Control Data Worldtech, Inc., 7600 France Avenue So., Edina, Minnesota 55435 — Telephone: (612) 893-4650 and send a copy of your initial correspondence to Canadian Consulate General, 15 South Fifth Street, Minneapolis, Minnesota 55402-1078.

Technique for Welding Aluminum to Almost Any Other Material/329

American company with patents issued or pending in 17 countries, including Canada, offers for licensing, an electron beam welding technique which allows vacuum-tight welds between aluminum and steel, titanium, or other dissimilar metals which previously could be joined only by brazing or with mechanical fasteners. The weld between the aluminum and other metal has the strength and ductility of the aluminum. The weld joints are the common lap, butt, and fillet welds, either internal or external. The process is done with electron-beam welding equipment in a vacuum chamber. It begins with thorough cleaning of the mating components. Next comes a thin film deposit of a third metal, which allows the joining phenomenon to occur. The process works with pieces of any size, providing the vacuum chamber can accommodate them. An additional benefit is that, because welding takes place in a high vacuum, fit tolerances can be relaxed somewhat compared to those for conventional tungsten-inert gas welding. This technology is in commercial use. Reference Number T3242.

Automatic Time Controller/329

American engineering company seeks a Canadian licensee to manufacture and market a multi-channel controller having many applications in industrial as well as commercial settings. It can be used to switch any electrical device on and off over a 7-day schedule which is programmed into the built-in keyboard. The controller is claimed to pay for itself quickly when used to control air conditioning, heating, lighting, and process equipment. It is highly reliable and environmentally rugged. Simultaneous control of up to 16 different items is possible, with a capacity of 960 events. An estimate by the owner is that a small manufacturing business employing four people could be started with approximately \$225,000

Possibilités d'acquisition de licences par l'intermédiaire de la Control Data Worldtech, Inc., É.-U.

Les techniques suivantes sont proposées pour la fabrication sous licence au Canada. Lors de la demande de renseignements supplémentaires, veuillez citer le numéro de référence. Écrire à: Ms. Lila B. Bates, Chef de service, Control Data Worldtech, Inc., 7600 France Avenue So., Edina, Minnesota 55435 — Téléphone: (612) 893-4650 et faire parvenir une copie de votre correspondance initiale au Consulat général du Canada, 15 South Fifth Street, Minneapolis, Minnesota 55402-1078.

Technique de soudage de l'aluminium à presque tout autre type de métal/329

Une société américaine détentrice de brevets ou ayant des brevets en instance dans 17 pays, y compris le Canada, désire céder les droits d'utilisation sous licence de sa technique de soudage par faisceau d'électrons. Cette technique rend possible le soudage sous vide de l'aluminium à l'acier, au titane et à différents autres métaux; auparavant, il fallait joindre ces métaux par brasage ou utiliser des attaches. La soudure obtenue présente les mêmes caractéristiques de résistance et de ductilité que l'aluminium. La technique convient pour les joints à recouvrement, les joints bout à bout et les joints en angle, qu'ils soient internes ou externes. Le soudage se fait au moyen d'un poste à faisceau d'électrons dans une chambre sous vide. Les pièces à joindre doivent être bien nettoyées. Elles sont soudées par une mince pellicule d'un métal d'apport différent des deux métaux de base. Leur grosseur n'est limitée que par les dimensions de la chambre. Le procédé présente un avantage supplémentaire: puisque le soudage se fait sous vide, les tolérances d'ajustement sont moins strictes que pour le soudage sous protection gazeuse avec électrode réfractaire. Cette technique est déjà utilisée dans l'industrie. Numéro de référence: T3242.

Dispositif automatique de commande programmée/329

Une société industrielle américaine offre la licence de fabrication et de commercialisation d'un contrôleur multi-voies dont les applications se comptent dans les secteurs industriel et commercial. Il peut servir à mettre en marche et arrêter n'importe quel appareil électrique sur un programme de 7 jours, introduit par le clavier intégré. On affirme que les coûts du contrôleur sont rapidement amortis lorsqu'il sert à commander des installations de climatisation de l'air, de chauffage, d'éclairage et de gestion du matériel. Ce dispositif est très fiable et résiste bien aux conditions environnementales difficiles. Une capacité totale de 960 événements permet de commander jusqu'à 16 appareils différents.

which includes the front-end price for the technology, equipment, inventory, and an allowance for start-up expenses. The technology offered includes: fabrication and assembly drawings; schematics; service manual, artwork for the printed circuit board; silkscreen art work; bills of material; a sample of each model; and, forty hours of consulting time with additional consulting available at standard fees. Reference Number T3768.

Ship Monitoring System Automatically Reads Out Faults in Vital Functions/329

American company offers, for outright sale or license, technology to manufacture and market a solid state monitoring system which can track the status of a variety of sensors which register low engine oil pressure, fire, the presence of explosive fumes, oil levels, bilge levels, etc. When a sensor finds a hazardous condition, a red LED signals the problem on the monitor's display panel. Audible alarm and flashing light tie-ins are also possible. The system accepts both normally open and normally closed sensors and has a self-checking feature for reliability. The monitor display units can be panel-mounted or free-standing, and can be stacked or combined to fit almost any application. Although originally developed for marine use, they can also be used on drilling rigs or in factories and other settings. Reference Number T3769.

Device for Measuring Deep Body Temperature in Mammals/329

American University Foundation offers worldwide manufacturing and marketing rights to a Canadian company for a transmitter which when placed in the vagina can identify the animal as well as reveal its deep body temperature accurately to detect the 'spike' which indicates estrus. It has been field-tested with a herd of dairy cows, as well as with mares and sows. As estrus is detectable by a sharp rise in an animal's normal temperature fluctuations, long-term monitoring must be noted against the animal's normal temperature fluctuations. This device automatically records temperatures on a long-term basis and can be retrieved if it malfunctions thus having advantages over milk temperature testing; electrical conductivity of vaginal fluids or transmitters that must be swallowed. Reference Number T4264.

Le fournisseur estime qu'un investissement initial de 225,000 \$ suffirait pour lancer une petite entreprise de fabrication comptant quatre employés; cet investissement comprend le premier versement d'achat, le matériel, l'inventaire et les prévisions des frais de lancement de l'entreprise. La proposition comprend les dessins de fabrication et d'assemblage, les schémas, le manuel d'entretien, le dessin-modèle de la carte de circuit imprimé, le dessin-modèle de sérigraphie, la liste des matériaux, un échantillon de chaque modèle, ainsi que quatre heures de consultation auprès d'experts; au besoin, des consultations supplémentaires seront disponibles au tarif habituel. Numéro de référence: T3768.

Système de surveillance pour navires affichant les pannes des fonctions vitales/329

Une société américaine propose la cession à forfait ou sous licence des techniques de fabrication et de commercialisation d'un système de surveillance transistorisé capable de surveiller l'état de toute une variété de capteurs, pour déceler baisse de pression d'huile de la machine, incendie, présence de vapeurs explosives, niveaux d'huile, niveaux d'eau de cale, etc. Quand un capteur détecte une situation dangereuse, une DEL rouge signale la panne sur le tableau d'alarme du système. Des branchements à une alarme sonore et à un clignotant sont aussi possibles. Le système accepte les capteurs ouverts ou fermés au repos, et sa fiabilité est garantie par un dispositif d'autocontrôle. Les tableaux d'alarme peuvent être montés sur panneau ou indépendamment; étant empilables et combinables, ils peuvent être adaptés à presque tous les cas particuliers. Bien que primitivement destinés à la marine, ils peuvent également être utilisés sur les plates-formes pétrolières, dans les usines, etc. Numéro de référence: T3769.

Dispositif de mesure de la température interne chez des mammifères/329

Une fondation d'une université américaine offre à une firme canadienne les droits de fabrication et de mise en marché, à l'échelle mondiale, d'un émetteur qui, lorsqu'il est placé dans le vagin d'un animal, permet de localiser ce dernier et d'en connaître précisément la température interne, ce qui permet de déterminer le "pic" correspondant à l'oestrus. L'appareil a été testé sur le terrain chez un troupeau de vaches laitières de même que chez des juments et des truies. L'oestrus est indiqué par une augmentation nette des fluctuations de température normales de l'animal; il faut donc effectuer un contrôle à long terme de ces dernières. L'appareil enregistre automatiquement les températures pendant une longue période de temps et peut être récupéré en cas de mauvais fonctionnement; il présente donc des avantages par rapport à la mesure de la température du lait ou de la conductivité électrique des fluides du vagin et aux émetteurs qui doivent être avalés. Numéro de référence: T4264.

Aluminum Coating of Paper/329

American process, patented or pending in 47 countries, for vacuum coating paper with aluminum is offered in Canada under a patent license for a lump sum plus royalty on the surface coated or a license plus a turnkey facility for a lump sum for equipment, training, start up, assistance and the license rights, plus a royalty on the amount of surface coated. The coating process overcomes the disadvantages of laminating or evaporating methods by vacuum coating a reel of film with aluminum, applying a transferring agent to the metal side of the coated film and bringing the paper to be coated against it in a laminating machine. The aluminum bonds to the paper (or other sub-stratum) and the film is stripped away for reuse. Even newspaper has been successfully coated with aluminum this way. Since the surface of the aluminized paper has been in contact with the very smooth surface of the carrier film, it ends up with an extremely smooth, almost mirror-like, finish. The chemical resistance of this coating is similar to foil. This aluminum coating is also highly reflective of ultraviolet and infra-red radiation, properties which make it well-suited for use with insulation. It can be embossed, and printed by any process. It is grease resistant and has been approved by the U.S. FDA for direct contact with food. The technology is being used for wallpaper, cigarette packs, chewing gum wrappers, beverage labels, gift-wrapping paper, and cosmetic packages. Reference Number T5494.

Miniature Computerized Taximeter/329

A Canadian company offers the worldwide rights for the manufacture and distribution of a computerized taximeter which is small enough to be mounted above the rear-view mirror. This taximeter calculates the total fares, as well as statistics of miles travelled, number of trips, paid miles, etc. If the meter has not been calibrated for the vehicle, a self-calibration mode allows easy adjustment to the particular vehicle in either kilometers or miles. Provision has been made for the rate structure to be easily and inexpensively altered. The meter uses magnetic pick-up sensors at the front universal joints. The meter and display contains only three integrated circuits and has no moving parts. Touch pads replace push buttons. (See illustration page 24.) Reference Number T5563.

Reciprocating Self Priming or Vacuum Pump/329

British University offers exclusive rights to its patent and design, including drawings and know-how, for a front-end payment plus royalty on a pump to be used in priming fire-fighting pumps when no hydrant is available. This pump can also be used as a vacuum pump to evacuate noxious or hazardous gases. It is designed to be quick, portable, rugged, and not susceptible to breakdowns or malfunctions

Revêtement du papier avec de l'aluminium/329

Un inventeur américain offre à une firme canadienne un procédé breveté ou dont le brevet est en instance d'acceptation dans 47 pays et qui permet d'appliquer sous vide un enduit d'aluminium sur du papier. Une licence de brevet est offerte pour une somme forfaitaire plus une redevance par unité de surface revêtue. On peut aussi se procurer une licence et une usine clés en main; dans ce cas le paiement consiste en une somme forfaitaire pour le matériel, la formation, la mise en service, l'aide et les droits de licence, et en une redevance par unité de surface revêtue. Ce procédé de revêtement élimine les désavantages des techniques de laminage ou d'évaporation de la façon suivante: on applique sous vide un enduit d'aluminium sur un rouleau de pellicule, on enduit ensuite le côté métallique de la pellicule avec un agent de transfert et on insère cette pellicule et le papier à revêtir dans une machine à doubler. L'aluminium colle au papier (ou à un autre subjectile) et la pellicule est arrachée pour être réutilisée. Même le papier journal peut être enduit d'aluminium de cette façon. Puisque la surface du papier doublé d'aluminium a été en contact direct avec la surface très lisse de la pellicule porteuse, le fini est extrêmement lisse, presque comme un miroir. La résistance chimique de cet enduit est semblable à celle du papier d'aluminium. Il reflète aussi très efficacement l'ultraviolet et l'infrarouge, ce qui le rend très compatible avec l'isolant. Il peut être gaufré ou imprimé par n'importe quel procédé. Il est résistant aux graisses et a été approuvé par la U.S. FDA pour contact direct avec les aliments. Cette technique est utilisée pour le papier mural, les paquets de cigarettes, les emballages de gomme à mâcher, les étiquettes de boissons, le papier d'emballage et les emballages de cosmétiques. Numéro de référence: T5494.

Taximètre automatisé miniature/329

Une société canadienne offre les droits mondiaux de fabrication et de distribution d'un petit taximètre automatisé pouvant être monté au-dessus du rétroviseur. Ce taximètre calcule le prix des courses, le total des milles parcourus, le nombre de courses, le nombre de milles payants, etc. Si le taximètre n'est pas étalonné pour l'automobile, un mode d'auto-étalonnage permet d'adapter facilement le réglage au véhicule, en kilomètres ou en milles. La conception de l'appareil permet de modifier facilement et à peu de frais les données de tarif. Le compteur est équipé de capteurs magnétiques montés sur joints Cardan. Le compteur et l'affichage ne comportent en tout que trois circuits intégrés et ne contiennent aucune pièce mobile. Les boutons-poussoirs sont remplacés par des touches. (Voir l'illustration page 24.) Numéro de référence: T5563.

Pompe auto-amorçante ou à dépression/329

Une Université Britannique offre les droits exclusifs de brevet et de conception, y compris les dessins et le savoir faire, pour une pompe pouvant être utilisée pour l'amorçage des pompes de lutte contre les incendies, lorsqu'il n'y a aucune borne à incendie, contre un paiement initial suivi de redevances. Cette pompe peut être également utilisée comme pompe à dépression pour l'évacuation des gaz

even under severe use conditions. It is capable of repeated crash starts, 100 percent overspeed, and operation over a wide temperature range. A prototype is available. Manufacturing licenses are available worldwide. (See illustration page 26.) Reference Number T6579.

Method to Form Rectangular Steel Beams from Cold Steel Plates/329

Israeli inventor offers worldwide (except Israel) licensing rights to a forming method (and will consider a joint venture arrangement to manufacture the presses) for patented commercialized technology covering a press consisting essentially of a V-shaped lower part and knife — like upper portion and the technique to form rectangular hollow beams from flat sheets of steel by bending the plate three times. The plate rests on the V-shaped part and the knife-like portion presses the plate down into the “V” to make one corner of the rectangular beam. Three such pressing actions effectively form a beam, unclosed along only one edge, which is then welded shut to complete the operation. The savings in energy usage and time are considerable, and the equipment for this process costs much less than does equipment for conventional fabrication of such beams. The lower, V-shaped part of this press is adjustable so it need not necessarily lie parallel to the knife-like upper portion, nor does the knife-like portion have to press directly into the deepest part of the “V”. To make a tapered beam, a steel plate is slanted within the V-shaped lower part as necessary so the knife-like upper portion bends the plate slantwise instead of squarely along its length. The result is a hollow steel beam with the desired taper. A plant using this technology is already in operation. It produces hollow rectangular beams which range in wall thickness from 5 to 12 mm with external dimensions ranging from 120 × 75 mm to 600 × 500 mm. Reference Number T8911.

Hybrid Integrated Circuits/329

American company offers technology to establish a complete manufacturing facility for fabrication, engineering, and sale of hybrid integrated circuits. Hybrid circuits are more economical to produce than large scale integrated circuits for complex low- and medium-volume production. Such a facility can manufacture both custom hybrid circuits and standard products using hybrids. The product line included in the technology is oriented toward telecommunication and data communications circuits and thus is complementary to an emerging telephone or data communications industry. The technology includes equipment; training (both on-site and at the technology supplier's headquarters); and assistance with plant layout, personnel selection, and start-up. The source of this technology is a successful manufacturer of hybrid circuits. The company envisions a network of hybrid circuit makers cooperating with one another as this technology is available worldwide under license. Reference Number T11507.

nocifs. Elle est de conception facilement utilisable, portable, solide et peu susceptible de panne ou de défaut de fonctionnement même dans des conditions d'utilisation rigoureuses. Elle peut supporter des démarrages répétés, et possède un limiteur de régime de 100% et peut fonctionner sur une grande plage de température. Il existe un modèle. Les licences de fabrication sont disponibles pour le monde entier. (Voir l'illustration page 26.) Numéro de référence: T6579.

Méthode d'emboutissage de tôles d'acier en poutres rectangulaires/329

Un inventeur israélien offre, à l'échelle mondiale à l'exception d'Israël, les droits de licence touchant une méthode d'emboutissage (et possiblement une entente en vue de la fabrication des emboutisseuses en entreprise conjointe) selon une technique commerciale brevetée comportant l'usage d'une presse à emboutir composée essentiellement d'une base en “V” et d'une matrice supérieure en forme de couteau, ainsi que la technique permettant de former des poutres creuses à section rectangulaire à partir de tôles d'acier pliées trois fois. La tôle, qui repose sur la base en “V”, est emboutie par le couteau, formant ainsi un des angles de la poutre. Trois opérations analogues façonnent la poutre, dont il ne reste qu'à souder l'angle ouvert. Les économies d'énergie et de temps sont considérables et le matériel nécessaire coûte nettement moins que le matériel utilisé dans le procédé de fabrication classique de ces poutres. Étant donné que la base en “V” est réglable, il n'est pas nécessaire qu'elle soit parallèle au couteau ou que ce dernier s'encastre directement dans le creux du “V”; pour fabriquer une poutre effilée, il suffit de placer la tôle à un certain angle dans la base en “V” de manière que la matrice en couteau plie le métal à l'angle choisi plutôt que d'équerre; on obtient ainsi une poutre creuse à l'effilement voulu. Une usine utilisant cette technique est déjà en exploitation et fabrique des poutres à parois de 5 à 12 mm et de sections dont les dimensions extérieures varient de 120 sur 75 à 600 sur 500 mm. Numéro de référence: T8911.

Circuits intégrés hybrides/329

Une société américaine offre les techniques nécessaires à la mise sur pied d'une usine pour la fabrication, les travaux techniques et la vente de circuits intégrés hybrides. La production de circuits intégrés hybrides est moins coûteuse que celle de circuits à intégration à grande échelle dans le cas de la production complexe à volume faible ou moyen. Les articles couverts par ces techniques sont destinés aux circuits de télécommunications et de transmission de données, et s'inscrivent donc facilement dans le contexte de la toute nouvelle industrie des télécommunications téléphoniques et des transmissions de données. La proposition comprend le matériel, la formation du personnel (sur place et au siège social du fournisseur de techniques), ainsi qu'une offre d'assistance lors de la conception du plan de l'usine, de la sélection du personnel et du lancement de l'entreprise. Puisque ces techniques sont offertes sous licence dans le monde entier, le fournisseur de techniques, un fabricant réputé de circuits hybrides, envisage la mise

sur pied d'un réseau de fabricants de circuits hybrides travaillant en coopération les uns avec les autres. Numéro de référence: T11507.

Technique for Testing Forward Voltage Drop and Current Leakage of High-Power SCR's and Diodes/329

Control Data Corporation offers this technique and equipment for a lump sum payment. Although developed for SCR's and diodes with forward current ratings of 10 amps or more and voltage ratings of 100 volts or more, this technique can also be applied to similar devices of other voltage and current ratings. This technique and its equipment has been in use since 1975 in a production setting. Its advantages are that it tests beyond the range of most curve tracers and the equipment to use it is relatively low in cost. Assembled 95 per cent from purchased parts (a skilled assembler required about 20 hours), about the only fabricated portion is the sheet metal for its cases. There are two pieces of equipment: Unit A (279 × 165 × 114 mm) weighing 2.3 kg and Unit B (356 × 483 × 406 mm) weighing 13.6 kg. In addition, the technique requires the use of an oscilloscope, a variac, a 5 kva lighting transformer, and current shunts. This technology includes forward voltage drop test procedures, current leakage test procedures, and schematics of the test equipment. Reference Number T11532.

Méthode de mesure de la chute de tension directe et des courants de fuite dans les thyristors et diodes haute puissance/329

La société Control Data Corporation offre ces techniques et le matériel associé contre un paiement forfaitaire. Bien que cette méthode a été mise au point pour des thyristors et diodes de tension et courant directs nominaux d'au moins, respectivement, 100 volts et 10 ampères, elle peut s'appliquer à d'autres composants semblables, de caractéristiques nominales différentes. Cette méthode et le matériel associé sont en utilisation depuis 1975 dans une installation de production. Elle compte parmi ses avantages sa plage de mesure, qui dépasse celle de la plupart des traceuses numériques, et les coûts relativement peu élevés du matériel nécessaire. Quatre-vingt-quinze pour cent des pièces nécessaires à la fabrication de ce matériel peuvent être achetées directement sur le marché (un monteur qualifié a réalisé le montage en approximativement 20 heures) et à toutes fins pratiques, les seules pièces hors série sont les tôles des boîtiers. Le matériel comprend l'unité A (dimensions: 279 × 165 × 114 mm; masse: 2.3 kg) et l'unité B (dimensions: 356 × 483 × 406 mm; masse: 13.6 kg). De plus, il est nécessaire d'avoir recours à un oscilloscope, à un Variac, à un transformateur d'éclairage de 5 kVA et à des résistances de dérivation de courant. La proposition comprend les procédures de mesure de la chute de tension directe, les procédures de mesures des courants de fuites et les schémas du matériel de mesure. Numéro de référence: T11532.

Distributed Process-Control System/329

Software packaging and reference manuals are offered in the transfer of technology by Control Data Corporation for its DPCS, a software sub-system which operates a master Central Processing Unit (CPU) connected to Remote Processing Units (RPU's) via high-speed communications links. Data acquisition, process control, and alarm recognition and response are performed by the individual RPU's as close as possible to the process step each one controls. The CPU provides a central person/machine interface and also maintains records, logs events and alarms, generates reports, and optimizes the overall process. Applications include process control for wastewater treatment, water processing, and industrial plants. Advantages of the DCPS include shorter communication lines, local control of process stages, and continued local control by the RPU's even if the CPU or some of the RPU's malfunction. A list of DPCS application sites is available to parties interested in acquiring this technology. Reference Number T11540.

Système réparti de commande des procédés (DPCS)/329

La société Control Data Corporation offre, dans le cadre d'un transfert de techniques, l'ensemble de programmes et les manuels de référence de DPCS, un sous-système logiciel qui exploite une unité centrale (CPU) principale reliée à des unités auxiliaires (RPU) par l'intermédiaire de liaisons de communications très rapides. Chaque RPU est responsable de la saisie des données, de la commande de procédé et de l'identification des alarmes, le plus près possible de l'étape de procédé qu'il commande. La CPU assure l'interface centrale personne/machine et tient à jour les relevés, mémorise les événements et alarmes, produit les rapports et optimise le processus global. Ce système peut, entre autre, être appliqué à la commande de procédé dans les domaines du traitement des eaux usées, du traitement de l'eau et des installations industrielles. Ce système comporte parmi ses avantages la réduction de la longueur des lignes de communication, la commande locale des étapes du procédé et la continuité de la commande locale assuré par les RPU, même en cas de défaillance de la CPU ou de l'une des RPU. Les acheteurs éventuels peuvent obtenir une liste des emplacements d'implantation des DPCS. Numéro de référence: T11540.

All Aqueous Microencapsulation Process/329

American inventor offers manufacturing and marketing rights to a process based on the reaction between an inorganic silicate and an organic material affording a polar group. A wide variety of organic materials may be used, depending on the other materials in the mixture and the specific end result desired. The preferred inorganic silicate is a synthetic lithium hectorite clay, in the form of a peptized 9 per cent colloidal solution. One or more water-soluble, miscible, or emulsifiable materials can be encapsulated and dispersed in an aqueous continuous phase. Two examples indicate possible applications. In one case, the process combined a black and a white Teflon (DuPont polytetrafluoroethylene) latex to yield a multicolor dispersion of discrete black and discrete white particles in a continuous aqueous phase. Applied to iron cooking ware and baked, this produced a mottled black and white Teflon coating which resembled a black-gray enamel finish. In another case, this process treated muddy water which was turbid with a variety of soil particles. The process converted them to water-insoluble capsules by coating them with a membrane which prevented agglomeration and let them settle out, leaving the water essentially clear. The economics of this process make it attractive compared with present methods for stable separation of materials. The reactions take place at temperatures 16 to 43 deg C and are basically instantaneous. Raw materials cost approximately the same as in comparable methods and the process uses conventional mixing and dispersing equipment. The process includes a simple screening procedure to determine if given materials are suitable for the process. Commercial applications to date have used the process with the capsules dispersed in a continuous-phase liquid or cream. However, laboratory work indicates that the capsules can also be spray-dried for a dry form or for later reconstitution with water. Reference Number T12532.

Procédé de micro-encapsulation en phase aqueuse/329

Un inventeur américain offre les droits de fabrication et de commercialisation sous licence d'un procédé basé sur la réaction d'un silicate inorganique avec une substance organique polaire. On dispose d'une grande variété de produits organiques utilisables, dont le choix dépend des autres éléments présents dans le mélange et du but recherché. Le silicate inorganique privilégié est une argile synthétique d'hectorite de lithium en solution colloïdale à 9 pour cent. Le procédé permet d'encapsuler et de disperser dans une phase aqueuse homogène une ou plusieurs substances solubles, miscibles ou émulsifiables dans l'eau. Voici deux exemples qui illustrent ses applications possibles. Dans le premier cas, on a combiné deux latex de téflon (polytétrafluoroéthylène de DuPont), blanc et noir, pour produire une dispersion de minuscule particules noires et blanches dans une phase aqueuse homogène. Ce mélange, appliqué à l'intérieur de casseroles en fonte, puis cuit, a donné un revêtement de téflon traité ressemblant à un fini émaillé gris-noir. Dans le second cas, on a traité de l'eau boueuse qui contenait des particules de terre. Grâce au procédé, ces particules, enrobées dans une membrane qui les empêchait de s'agglomérer, ont été transformées en capsules insolubles dans l'eau. Elles se sont déposées et l'eau est redevenue pratiquement limpide. Le procédé est avantageux au point de vue économique si on le compare aux méthodes employées actuellement pour séparer des substances de façon permanente. Les réactions se produisent presque instantanément aux températures variant de 16 à 43°C. Les matières premières reviennent à peu près au même prix que dans le cas de méthodes comparables et les appareils courants de mélange et de dispersion peuvent être utilisés. Une méthode de sélection simple permet de déterminer l'applicabilité du procédé à un produit donné. Dans les applications commerciales réalisées jusqu'à maintenant, les capsules étaient dispersées dans un liquide ou une crème homogène. Cependant, d'après des travaux effectués en laboratoire, elles pourraient aussi être séchées, sous leur forme définitive ou en vue d'être ultérieurement reconstituées dans l'eau, par pulvérisation. Numéro de référence: T12532.

Licences from Japan

Know-how licensing rights are offered by three Japanese companies. Interested manufacturers may obtain additional information or initiate negotiations by contacting (quoting title and reference number) International Department, The Foundation of Osaka Science and Technology Center, 1-8-4, Utsubo Hommachi, Nishi-ku, Osaka, Japan. Please send a copy of your initial correspondence to the Commercial Division, Canadian Embassy, 3-38 Akasaka 7-Chome, Minato-ku, Tokyo 107, Japan.

Automated Individual File/Magnetic Tape Storage and Retrieval System/329

Itoki Kosakusho Co., Ltd. offers patent and know-how licensing in all countries including Canada for its S.S.P. System consisting of an automatic individual file, magnetic tape and medical record storage and retrieval system for offices, computer sections and hospitals. The system enables one to control large amount of information by storing and retrieving files and magnetic tapes automatically in a few seconds. When one keys in the location numbers of files, they are stored or retrieved automatically. The S.S.P. System, fully computerized, offers the following merits: non-operator control (control can vary from manual operation to full on-line computer control); manpower saving (any clerk can operate easily and get files and tapes quickly); reduction of handling time (the S.S.P. can handle 150 files/tapes per an hour); better utilization of space (the S.S.P. can be designed to fit any room and any requirement, and utilize full space from floor to ceiling or from wall to wall); easy installation and expansion (the racks of the system can be easily added or replaced); prevention of error (since the files and tapes are not handled by clerks, errors for location are prevented). Application: For offices, computer sections, hospitals, etc. Reference Number 13-3(17-21).

Method of Excavating a Large-Sized Cavern Underground/329

Maeda Construction Co., Ltd. offers joint venture design, engineering and construction methods of excavating large-sized caverns (approx. size of 20 m (W) × 40 m (H) × 60 m (L)), either of mushroom or egg shapes, underground. Visco-elasto-plastic analysis by Finite Element Method to deal with stages of works, non-linearity and anisotropy of ground necessary for excavating a larger-sized cavern has

Produits nouveaux du Japon

Trois compagnies japonaises offrent les droits d'exploitation sous licence de nouveaux produits et de nouveaux procédés. Les fabricants intéressés peuvent obtenir de plus amples renseignements en écrivant à l'adresse suivante (en citant le titre et le numéro de référence): International Department, The Foundation of Osaka Science and Technology Center, 1-8-4, Utsubo Hommachi, Nishi-ku, Osaka (Japon). Prière d'envoyer une copie de votre correspondance initiale à la Division commerciale, Ambassade du Canada, 3-38 Akasaka 7-Chome, Minato-ku, Tokyo 107 (Japon).

Système automatisé de mémorisation et d'extraction de fichiers et de bandes magnétiques/329

La société Itoki Kosakusho Co., Ltd. offre les licences de brevet et de savoir-faire dans tous les pays y compris le Canada pour son système S.P.S. Il s'agit d'un système automatique de mémorisation et d'extraction de fichiers, de bandes magnétiques et de dossiers médicaux pour application dans des bureaux, des centres informatiques et des hôpitaux. Ce système permet de commander d'importants volumes de données par la mémorisation et l'extraction automatiques en quelques secondes de fichiers et de bandes magnétiques. La mémorisation ou l'extraction des fichiers s'effectue automatiquement après introduction de leur numéro d'adresse. Le système informatisé S.P.S. comporte les avantages suivants: commande sans intervention de l'opérateur (la commande peut être manuelle ou être assurée en direct par ordinateur); économie de personnel (n'importe quel employé peut rapidement et facilement extraire des fichiers et bandes); réduction de la durée du traitement (le S.P.S. peut traiter jusqu'à 150 fichiers ou bandes par heure); meilleure utilisation de l'espace (le S.P.S. s'adapte à n'importe quelle configuration spatiale et peut mettre à profit tout l'espace vertical ou horizontal); commodité d'installation et d'extension (les baies du système peuvent facilement être ajoutées ou remplacées); protection contre les erreurs (puisque les fichiers et bandes ne sont pas manipulés par les employés, on évite les erreurs de localisation). Application: Bureaux, centres informatiques, hôpitaux, etc. Numéro de référence: 13-3(17-21).

Méthode d'excavation d'une vaste caverne souterraine/329

Le Maeda Construction Co., Ltd. offre en coparticipation des méthodes relatives à la conception, à la réalisation technique et à la construction de vastes cavernes (d'environ 20 m de large par 40 m de haut et 60 m de long), ayant soit la forme d'un champignon, soit une forme ovoïde, dans le sous-sol. On a mis au point et employé l'analyse des propriétés de viscosité, élasticité et plasticité par la

been developed and used. Excavation of the arch and main cavern is carried out separately, and its work must be proceeded carefully with constant measurement of ground behavior. Adequate adjustment of ground reinforcement method, excavation method, etc., are made as necessary on the basis of measurement data in order to minimize the area of relaxed zone. The following power stations were constructed by Maeda Construction Co., Ltd.: Takami Power Station, Hokkaido Electric Power Co., Inc., maximum output: 200,000 kw; Arimine No. 3 Power Station, Hokuriku Electric Power Co., Inc., maximum output: 20,000 kw. Application: Hydraulic power stations, atomic power stations, petroleum tanks, radio active waste storing facilities, etc. Reference Number MA5-1(2-11).

Automatic Safety-Deposit Box System/329

Itoki Kosakusho Co., Ltd. offers patent and know-how licensing for its patent pending, automatic, safety-deposit box S.A.D. System which consists of an automatic, fully computerized, safety-deposit box system for banks. When a customer enters a booth, inserts his I.D. card and keys in his personal code, the customer's safety-deposit box is retrieved from the vault and conveyed to the booth automatically. Advantages: Manpower saving; better utilization of space; saving of floor space; improved customer privacy; improved security; functional CRT terminal; and, easy installation and expansion. The system has application for banking and financing business. Reference Number: 13-4(17-22).

Inorganic High-Molecular Textured Coatings/329

Japanese know-how licensing is offered for a coating system consisting of manufacturing inorganic high-molecular textured coatings, coating implements to apply the coatings to walls and processing to finish the walls thereof in a ceramic mosaic-like pattern. This coating is made of only one liquid and shows excellent stability in shelf time, workability and low pollution; is smokeless, fire resistant and stain resistant; has adhesive properties, persistence, and like properties. The implements utilized for this system consist of special rollers, guiding rulers, grinders, trowels, etc. Processing to finish the walls includes suitable coating, conditioning and surface preparation on the jobsite. Application: Interior and exterior finish for the construction of condominiums, commercial buildings, entrance halls, walls of outdoor structures, etc. Reference Number SH2-6(6-69).

méthode des éléments finis, dans le but de construire une vaste caverne. On effectue séparément le creusement de l'arche et de la caverne principale, avec précautions, en mesurant constamment le comportement du sol. Il est tout aussi important de mettre au point les méthodes de consolidation et de creusement du sol en fonction des résultats des mesures, pour réduire autant que possible la superficie de la zone de relaxation. La Maeda Construction Co., Ltd a construit les centrales suivantes: Centrale de Takam, Hokkaido Electric Power Co., Inc., rendement maximum 200,000 kw; Centrale N° 3 d'Arimine, Hokuriku Electric Power Co., Inc., rendement maximum 20,000 kw. Applications: centrales hydro-électriques, centrales nucléaires, réservoirs de pétrole, installations de stockage des déchets radioactifs, etc. Numéro de référence: MA5-1(2-11).

Système automatique de coffrets de sûreté/329

La société Itoki Kosakusho Co., Ltd. offre les licences de brevet et de savoir-faire pour son système S.A.D. automatique de coffrets de sûreté d'institutions bancaires, en instance de brevet. Le client entre dans une cabine d'isolation, insère sa carte d'identification et tape son code personnel sur un clavier; son coffret de sûreté est alors extrait de la chambre forte et est automatiquement acheminé jusqu'à la cabine. Le système comporte les avantages suivants: économie de personnel; meilleure utilisation de l'espace; économie de la surface d'entreposage disponible; meilleure protection du secret des affaires du client; amélioration de la sécurité; utilisation d'un terminal à TRC fonctionnel; facilité d'installation et d'extension. Les applications de ce système se retrouvent dans les domaines bancaire et financier. Numéro de référence: 13-4(17-22).

Revêtements inorganiques texturés à forte densité moléculaire/329

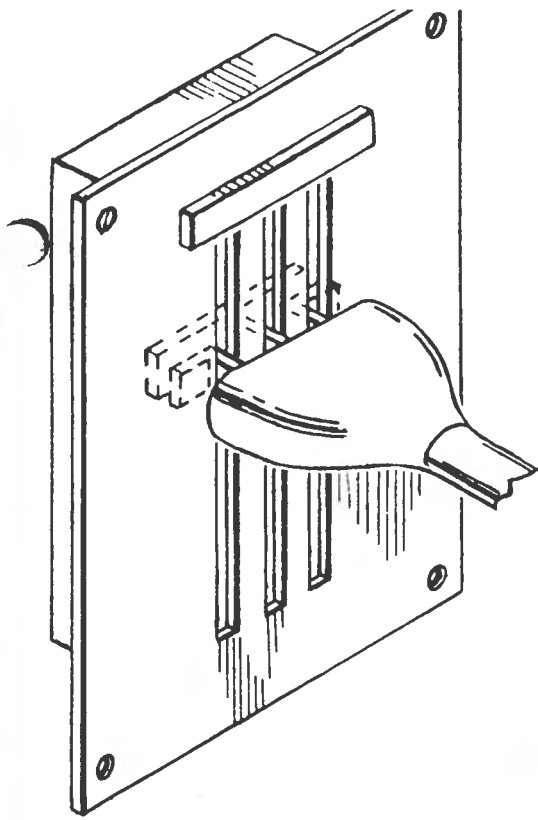
Une entreprise japonaise offre, sous licence, le savoir-faire concernant la fabrication de revêtements inorganiques texturés à forte densité moléculaire, d'outils destinés à leur application sur les murs et de moyens de finition permettant d'obtenir sur ces surfaces des effets de mosaïque. Le revêtement se présente sous forme d'un seul liquide qui offre une excellente stabilité à l'entreposage, se travaille facilement et n'est guère polluant; il résiste aux flammes, ne dégage pas de fumée, résiste aux taches et possède diverses autres propriétés, notamment une bonne adhérence et une bonne durabilité. Les outils nécessaires comprennent des rouleaux spéciaux, des réglettes, des meules, des truelles, etc. Les moyens de finition des murs comportent le revêtement, le traitement et la préparation convenables des surfaces à pied d'oeuvre. Ces revêtements servent aux travaux de finition intérieure et extérieure de condominiums, d'immeubles commerciaux, de halls, de murs d'ouvrages extérieurs, etc. Numéro de référence: SH2-6(6-69).

Bread-Baking Method/329

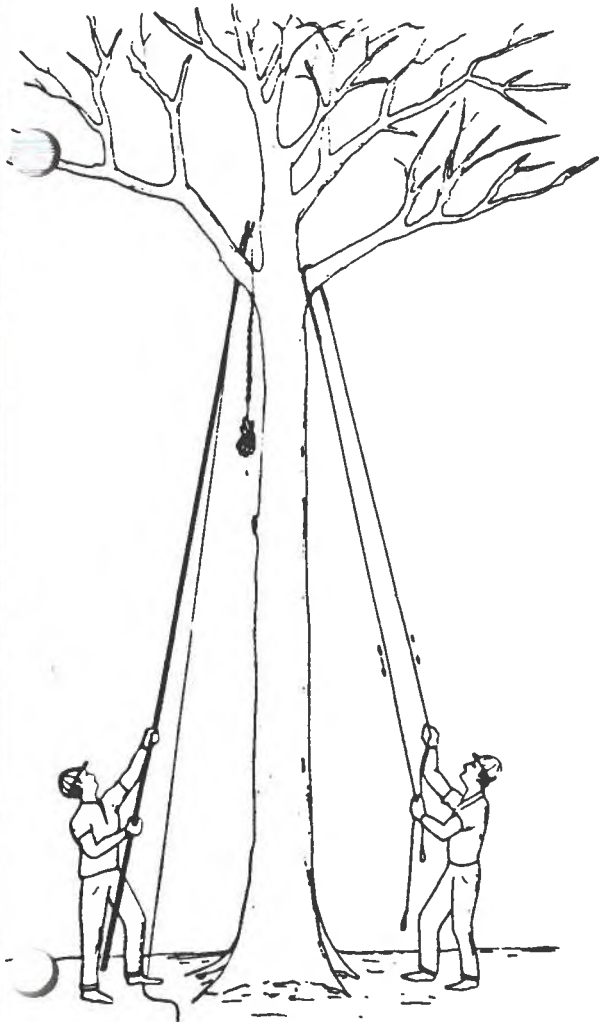
Kikuhara Jozo Co., Ltd. offers patent and know-how licensing to a Canadian company for its multi-nationally patented KIKU bread-baking method using a special vinegar produced by rice fermentation and containing various natural nutrients, e.g., free amino acids 250 mg/100 g. The method uses no artificial additives, e.g., calcium propionate or potassium bromate for bread-preservative and softener, and also it makes the crust quite smooth, rich tawny colored, and the cells uniform-filmed, well-balanced of elasticity and plasticity, and gives a fresh and pleasant fragrance and taste with very little sour smell. It provides the products with longer shelf life and longer mold inhibiting ability even under high temperature and humidity. Even after toasting, the bread enjoys softness and only a slight decrease in volume. Reference Number: K13-1(3-3).

Méthode de boulangerie/329

La Kikuhara Jozo Co., Ltd. offre à une compagnie canadienne le brevet et les droits d'exploitation sous licence de sa méthode de boulangerie KIKU, brevetée dans plusieurs pays, faisant appel à un vinaigre spécial produit par fermentation du riz et contenant diverses matières nutritives naturelles (par ex. 250 mg d'acides aminés libres par 100 g). Cette méthode ne fait appel à aucun additif artificiel, comme le propionate de calcium ou le bromate de potassium servant d'agents de conservation et d'amollissement, et permet d'obtenir une croûte passablement lisse d'un beau brun pâle. Les alvéoles à film uniforme et d'élasticité et de plasticité bien équilibrées donnent une odeur et un goût agréables et frais; l'odeur aigre étant très faible. La méthode permet d'obtenir des produits dont les durées de conservation et de résistance aux moisissures sont plus longues, même en conditions de température et d'humidité élevées. On obtient aussi des rôties qui ne sont pas desséchées et dont le volume est de très peu réduit. Numéro de référence: K13-1(3-3).



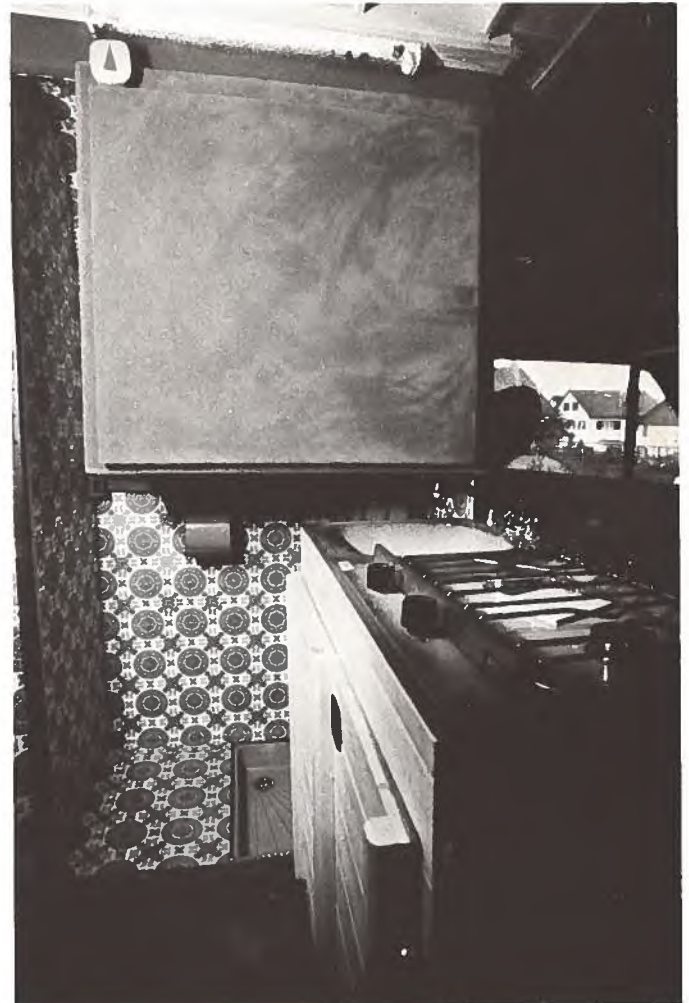
Electrical Safety Outlet and Plug (See page 6)
Fiche et prise de courant de sûreté (Voir page 6)



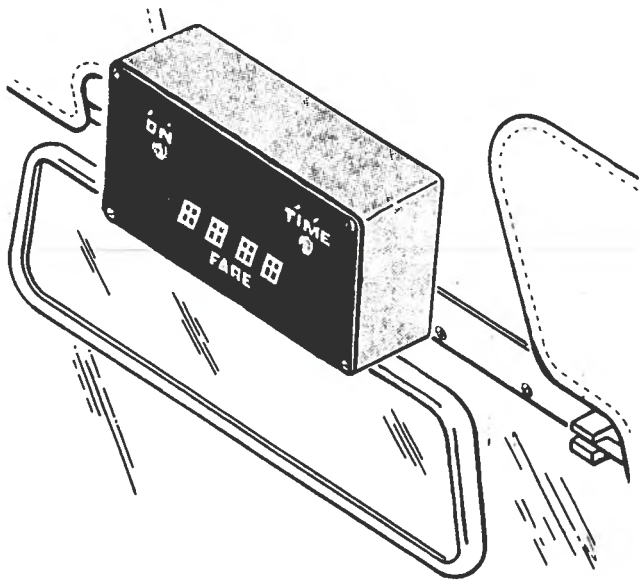
Tree Saw (See page 4)
Scie élagueuse (Voir page 4)



Advertising Rotative Support (See page 5)
Support rotatif de publicité (Voir page 5)



Space Saving Cabinet Combination (See page 6)
Ensemble fonctionnel de faible encombrement (Voir page 6)



Miniature Computerized Taximeter (See page 16)
Taximètre automatisé miniature (Voir page 16)



Point-of-Purchase Sign (See page 6)
Panonceau indicateur (Voir page 6)



Load Covering Technique/Visor Trucks (See page 2)
Nouvelles techniques concernant le camionnage (Voir page 2)



Soil Cleaning Equipment (See page 3)
Matériel de nettoyage des sols (Voir page 3)

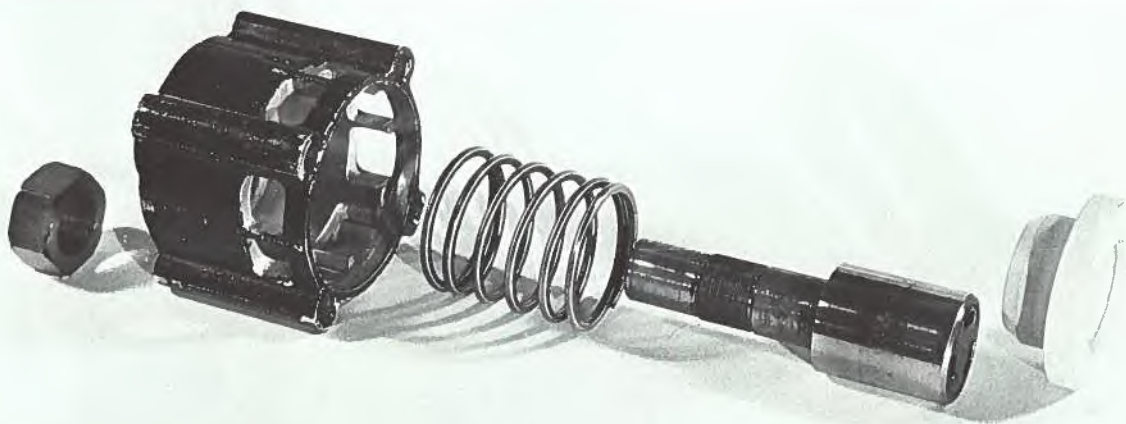
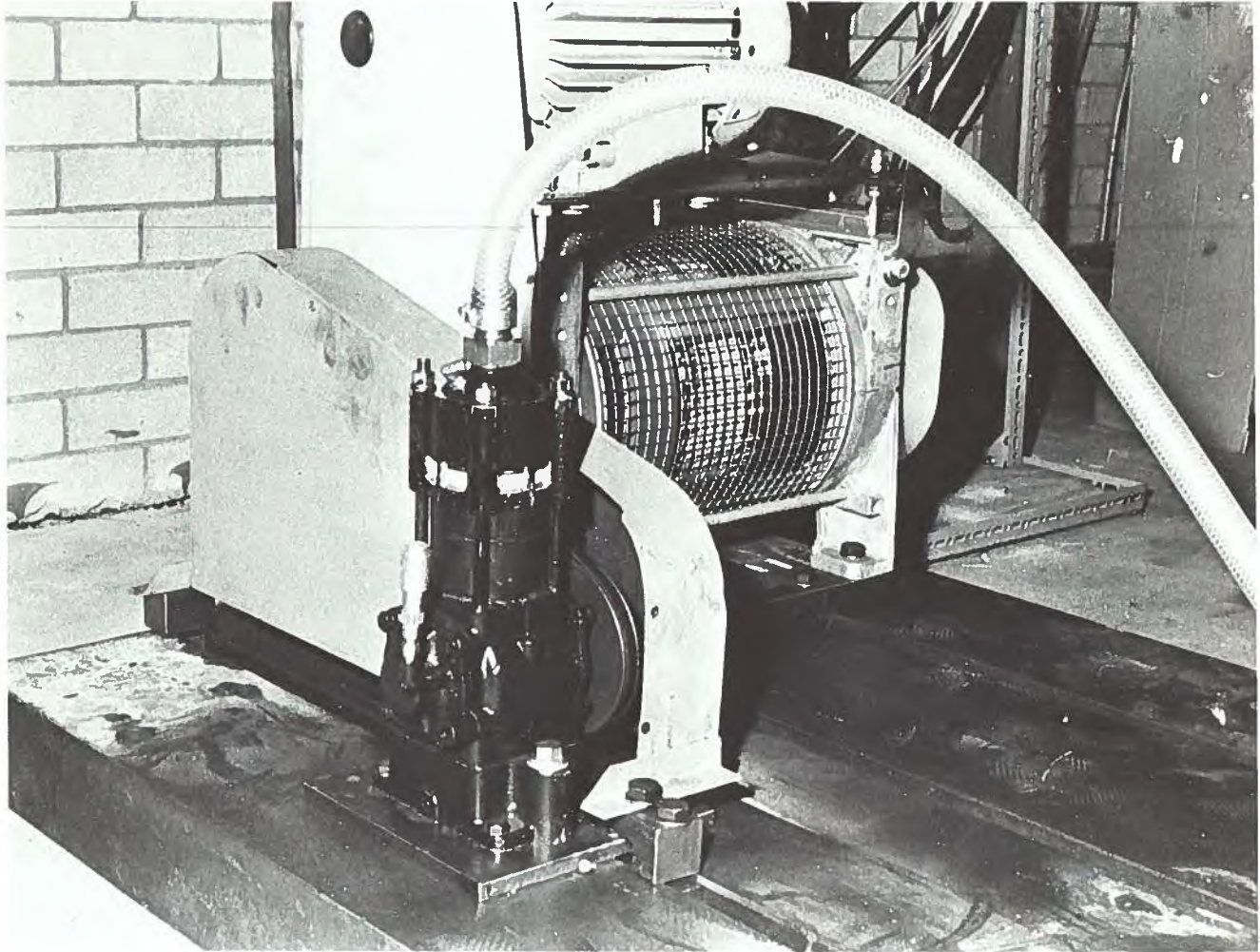




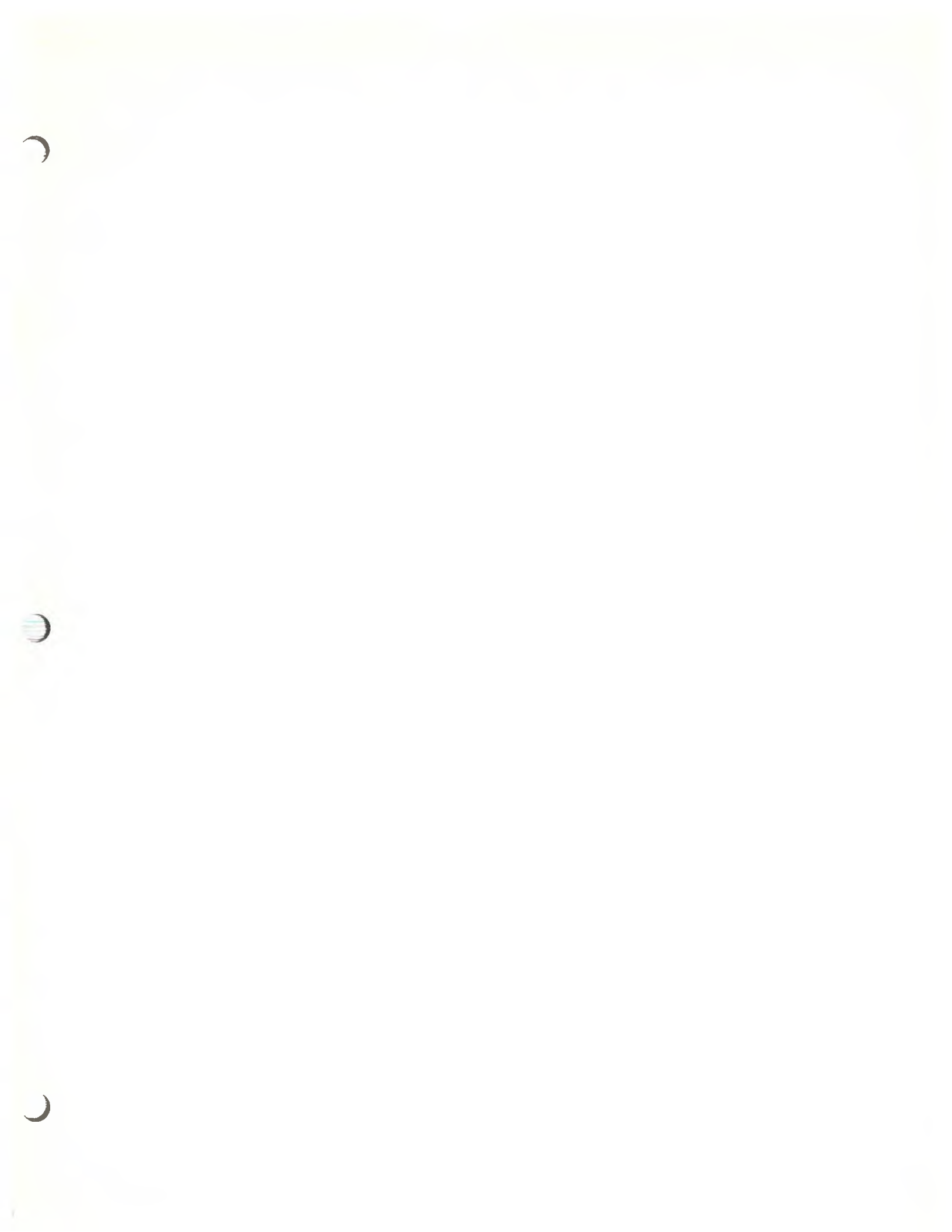
Wood Shelving System (See page 4)
 Ensemble de rayonnage en bois (See page 4)



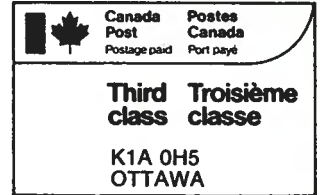
Ladder Standoff and Ridge Pole Hook (See page 4)
 Support d'écart pour échelle et crochet de faite (Voir page 4)



Reciprocating Self Priming or Vacuum Pump (See page 16)
Pompe auto-amorçante ou à dépression (Voir page 16)

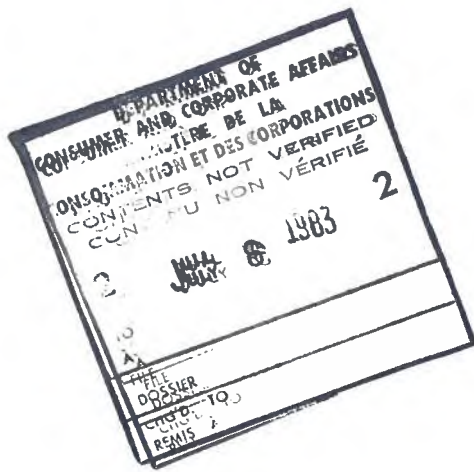


03415 01 FED
MR G A ASHER, 7 FL NPB
CONSUMER & CORP AFFAIRS DEPT
BUR OF INTELLECTUAL PROPERTY
PLACE DU PORTAGE ZONE 1
OTTAWA ON
K1A 0E1
5-8



IF UNDELIVERED RETURN TO:
Licensing Opportunities Section (34/3)
Business Centre
Dept. Industry, Trade and Commerce
Ottawa, Canada K1A 0H5

EN CAS DE NON-LIVRAISON RENVoyer À:
Section des possibilités de licences (34/3)
Centre des entreprises
Ministère de l'Industrie et du Commerce
Ottawa, Canada K1A 0H5



Government
of Canada

Industry, Trade
and Commerce

Gouvernement
du Canada

Industrie
et Commerce

Canada